

Sanftanlaufgeräte VersiStart p III 24 ... 229
1.19

Merkmale:

- ☑ dreiphasengesteuertes volldigitales Sanftanlaufgerät (11-800kW)
- ☑ Überbrückungsrelais integriert
- ☑ Strom- und Drehmomentreduzierung beim Anlauf
- ☑ USB-Anschluss
- ☑ umfangreiche und kundenspezifische Motorschutzfunktionen
- ☑ LCD Display mit "Echtzeit"-Grafendarstellung (z.B. Motorkennlinien)
- ☑ integrierte Wurzel-3-Schaltung (6-Draht)
- ☑ Schutzgrad IP20 bis 135A
- ☑ Motor PTC-Anschluss



**Sanftanlaufgeräte
VS p III ...-24 ... 229**



Funktion:

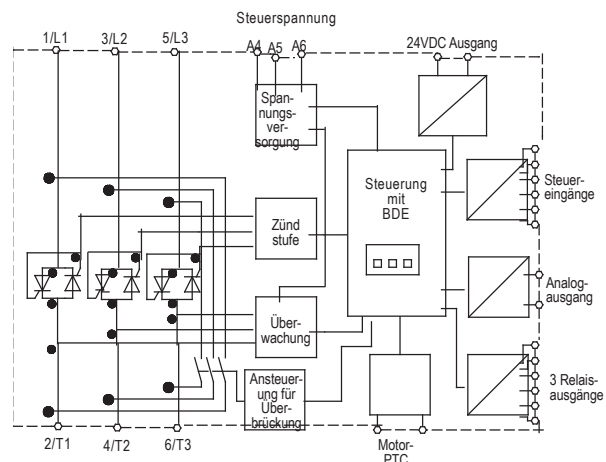
- ☑ Notlauf-Funktion
- ☑ Vorwärts oder Rückwärts Jog Funktion
- ☑ Steuereingänge (2x fest, 2x programmierbar)
- ☑ Relaisausgänge (3x programmierbar)
- ☑ 24VDC Ausgang
- ☑ Analogausgang
- ☑ verschiedene Sanftan- /auslaufarten
- ☑ 690V Geräte auf Anfrage

Bevorzugte Einsatzgebiete:

- Pumpen, Ventilatoren
- Verdichter, Kompressoren
- Mühlen, Brecher, Pressen
- Förderanlagen
- Antriebe mit Schweranlauf
- Maschinen mit Getriebe, Riemen- oder Kettenantrieben

Zubehör:

- ☑ Fernbedieneinheit & Kabel (29000.2S801)
- ☑ DeviceNet Interface (29000.2S802)
- ☑ Ethernet IP Interface (29000.2S803)
- ☑ ModBus RTU Interface (29000.2S804)
- ☑ ModBus TCP Interface (29000.2S805)
- ☑ Profibus Interface (29000.2S806)
- ☑ Profinet Interface (29000.2S807)
- ☑ Fernbedieneinheit Karte (29000.2S808)
- ☑ Fernbedieneinheit, Karte & Kabel (29000.2S809)
- ☑ SmartCard Pumpen Applikation (29000.2S810)

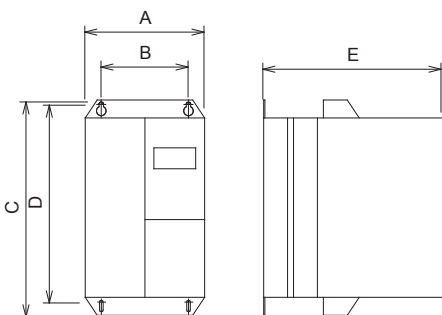


Typenbezeichnung	VS p III 525 -							
Gerätenennstrom	24 C1 / C2	42 C1 / C2	52 C1 / C2	69 C1 / C2	105 C1 / C2	135 C1 / C2	184 C1 / C2	229 C1 / C2
Betriebsbemessungsspannung	24A	42A	52A	69A	105A	135A	184A	229A
Steuerspeisespannung	200-525V 45-66Hz							
Motor Nennleistung bei Ue 400V	C1: 110VAC; 220VAC -15%/+10% 600mA; C2: 24VDC/24 VAC ±20% 2.8A							
Motor Nennleistung bei Ue 400V	11kW	18,5kW	22kW	30kW	55kW	60kW	75kW	110kW
Bestellnummer:								
C1 2S900.50...	024	042	052	069	105	135	184	229
C2 2S901.50...	024	042	052	069	105	135	184	229

1.20 Sanftanlaufgeräte VersiStart p III 24 ... 229

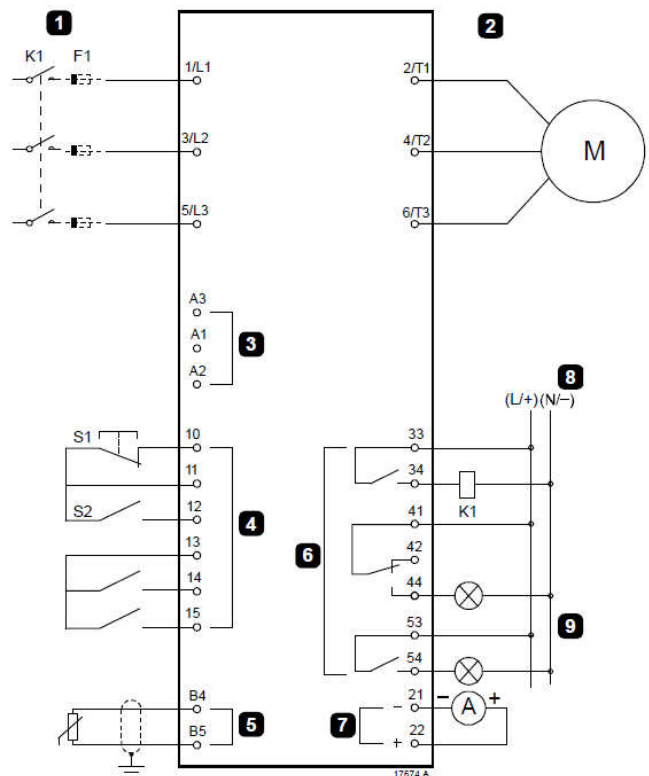
	VS p III 525 -							
Technische Daten	24 C1 / C2	42 C1 / C2	52 C1 / C2	69 C1 / C2	105 C1 / C2	135 C1 / C2	184 C1 / C2	229 C1 / C2
max. Verlustleistung - während Start - im Betrieb	4,5W pro A ca. 35W			4,5W pro A ca. 50W			4,5W pro A ca. 120W	
I ² t – Leistungshalbleiter in A ² s	1150	8000	8000	15000	80000	125000	320000	320000
minimale Motorlast	5A	9A	11A	15A	21A	29A	34A	44A
Gebrauchskategorie	AC53b							
EMV	erfüllt EU-Richtlinie 89/336/EEC; IEC 60947-4-2 Klasse B; IEC 60947-4-2							
Betriebs / Lagertemperatur	-25°C bis +60°C (Derating) / -25°C bis +60°C							
Eingänge	aktiv 24VDC ca. 8mA, Motor PTC (Abschaltung >3,6kOhm, Reset <1,6kOhm)							
Relaisausgänge	10A bei 250VAC ohmsch, 5A bei 250VAC AC15 Lf 0,3							
Analogausgang	0 bis 20mA oder 4 bis 20mA							
24VDC Ausgang	max. 200mA							
Anlaufarten	Konstantstrom, Stromrampe, adaptive Regelung, Kickstart							
Auslaufarten	Softstopp durch Spannungsabfall in einer vorgegebenen Zeit, DC Bremse, freier Auslauf							
Anpassbare Schutzfunktionen	Motorüberlast, min. Strom, max. Hochlaufzeit, kurzzeitiger Ü-Strom, Stromunsymmetrie, Netzfrequenz, Phasensequenz							
Zertifizierung	CE, RoHS konform, UL / cUL							
Gewicht / kg	4,8		4,9		5,5		12,7	

Abmessungen:



Maße	A (mm)	B (mm)	C (mm)	D (mm)	E (mm)
VS p III...-24	152	92	336	307	231
VS p III...-42	152	92	336	307	231
VS p III...-52	152	92	336	307	231
VS p III...-69	152	92	336	307	231
VS p III...-105	152	92	336	307	231
VS p III...-135	152	92	336	307	231
VS p III...-184	216	180	495	450	243
VS p III...-229	216	180	495	450	243

Anschlussplan:



1	Dreiphasen-Stromversorgung	K1	Hauptschutz
2	Motor	F1	Halbleitersicherungen (optional)
3	Ansteuerungsspannung (Softstarter)	10, 11 (S1)	Reset
4	Digitaleingänge	11, 12 (S2)	Start/Stop
5	Eingang Motorthermistor	13, 14	Programmierbarer Eingang A (Standard = Eingangsabschaltung (N/O))
6	Relaisausgänge	13, 15	Programmierbarer Eingang B (Standard = Eingangsabschaltung (N/O))
		B4, B5	Eingang Motorthermistor
7	Analogausgang	33, 34	Hauptschützausgang
8	Ansteuerungsspannung (externes Gerät)	41, 42, 44	Relaisausgang A (Standard = Lauf)
9	Kontrolllampchen	53, 54	Relaisausgang B (Standard = Abschaltung)
		21, 22	Analogausgang

Technische Änderungen vorbehalten.