

Sanftanlaufgeräte VersiStart p II 24 ... 229
1.11

Merkmale:

- ❑ zweiphasengesteuertes volldigitales Sanftanlaufgerät (11-800kW)
- ❑ Überbrückungsrelais integriert
- ❑ Strom- und Drehmomentreduzierung beim Anlauf
- ❑ USB-Anschluss
- ❑ umfangreiche und kundenspezifische Motorschutzfunktionen
- ❑ LCD Display mit "Echtzeit"-Grafendarstellung (z.B. Motorkennlinien)
- ❑ Schutzgrad IP20 bis 135A
- ❑ Motor PTC-Anschluss



**Sanftanlaufgeräte
VS p II ...-24 ... 229**



Funktion:

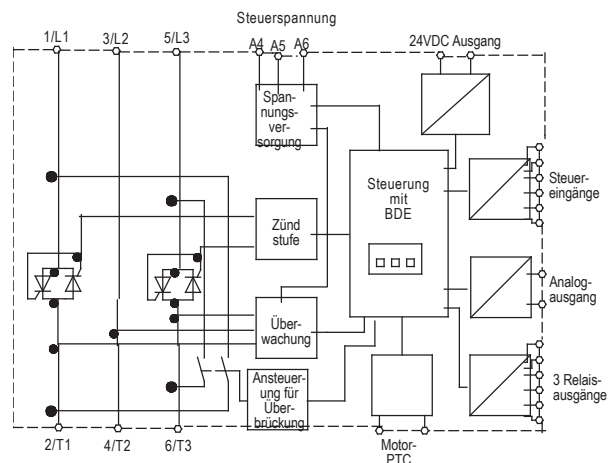
- ❑ Steuereingänge (2x fest, 2x programmierbar)
- ❑ Relaisausgänge (3x programmierbar)
- ❑ 24VDC Ausgang
- ❑ Analogausgang
- ❑ verschiedene Sanftan- /auslaufarten
- ❑ 600V Geräte auf Anfrage

Zubehör:

- ❑ Fernbedieneinheit & Kabel (29000.2S801)
- ❑ DeviceNet Interface (29000.2S802)
- ❑ Ethernet IP Interface (29000.2S803)
- ❑ ModBus RTU Interface (29000.2S804)
- ❑ ModBus TCP Interface (29000.2S805)
- ❑ Profibus Interface (29000.2S806)
- ❑ Profinet Interface (29000.2S807)
- ❑ Fernbedieneinheit Karte (29000.2S808)
- ❑ Fernbedieneinheit, Karte & Kabel (29000.2S809)
- ❑ SmartCard Pumpen Applikation (29000.2S810)

Bevorzugte Einsatzgebiete:

- Pumpen, Ventilatoren
- Verdichter, Kompressoren
- Mühlen, Brecher, Pressen
- Förderanlagen
- Antriebe mit Schweranlauf
- Maschinen mit Getriebe, Riemen- oder Kettenantrieben

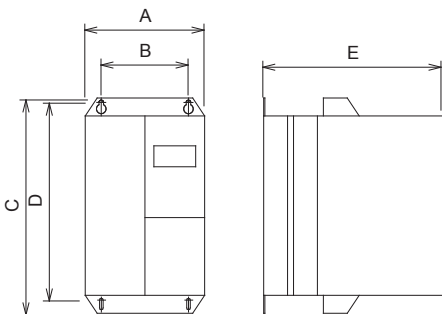


Typenbezeichnung	VS p II 525 -							
	24 C1 / C2	42 C1 / C2	52 C1 / C2	69 C1 / C2	105 C1 / C2	135 C1 / C2	184 C1 / C2	229 C1 / C2
Gerätenennstrom	24A	42A	52A	69A	105A	135A	184A	229A
Betriebsbemessungsspannung	200-525V 45-66Hz							
Steuerspeisespannung	C1: 110VAC; 220VAC -15%/+10% 600mA; C2: 24VDC/24 VAC ±20% 2.8A							
Motor Nennleistung bei Ue 400V	11kW	18,5kW	22kW	30kW	55kW	60kW	75kW	110kW
Bestellnummer:								
C1 2S800.50...	024	042	052	069	105	135	184	229
C2 2S801.50...	024	042	052	069	105	135	184	229

1.12 Sanftanlaufgeräte VersiStart p II 24 ... 229

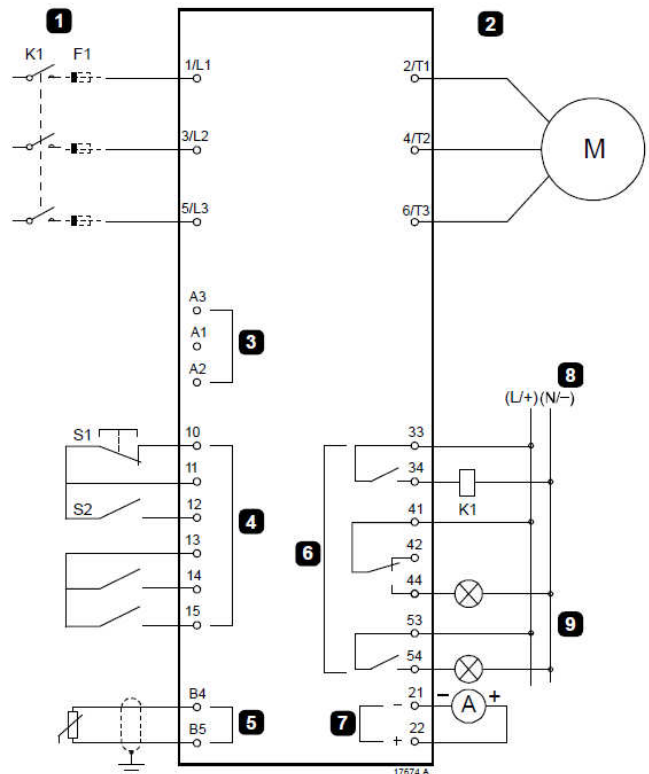
	VS p II 525 -							
Technische Daten	24 C1 / C2	42 C1 / C2	52 C1 / C2	69 C1 / C2	105 C1 / C2	135 C1 / C2	184 C1 / C2	229 C1 / C2
max. Verlustleistung - während Start - im Betrieb	4,5W pro A ca. 35W			4,5W pro A ca. 50W			4,5W pro A ca. 120W	
I ² t – Leistungshalbleiter in A ² s	1150	8000	8000	15000	80000	125000	320000	320000
minimale Motorlast	5A	9A	11A	15A	21A	29A	34A	44A
Gebrauchskategorie	AC53b							
EMV	erfüllt EU-Richtlinie 89/336/EEC; IEC 60947-4-2 Klasse B; IEC 60947-4-2							
Betriebs / Lagertemperatur	-25°C bis +60°C (Derating) / -25°C bis +60°C							
Eingänge	aktiv 24VDC ca. 8mA, Motor PTC (Abschaltung >3,6kOhm, Reset <1,6kOhm)							
Relaisausgänge	10A bei 250VAC ohmsch, 5A bei 250VAC AC15 Lf 0,3							
Analogausgang	0 bis 20mA oder 4 bis 20mA							
24VDC Ausgang	max. 200mA							
Anlaufarten	Konstantstrom, Stromrampe, adaptive Regelung							
Auslaufarten	Softstopp durch Spannungsabfall in einer vorgegebenen Zeit, freier Auslauf							
Anpassbare Schutzfunktionen	Motorüberlast, min. Strom, max. Hochlaufzeit, kurzzeitiger Ü-Strom, Stromunsymmetrie, Netzfrequenz, Phasensequenz							
Zertifizierung	CE, RoHS konform, UL / cUL							
Gewicht / kg	4,8		4,9		5,5		12,7	

Abmessungen:



Maße	A (mm)	B (mm)	C (mm)	D (mm)	E (mm)
VS p II...-24	152	92	336	307	231
VS p II...-42	152	92	336	307	231
VS p II...-52	152	92	336	307	231
VS p II...-69	152	92	336	307	231
VS p II...-105	152	92	336	307	231
VS p II...-135	152	92	336	307	231
VS p II...-184	216	180	495	450	243
VS p II...-229	216	180	495	450	243

Anschlussplan:



1	Dreiphasen-Stromversorgung	K1	Hauptschütz
2	Motor	F1	Halbleitersicherungen (optional)
3	Ansteuerungsspannung (Softstarter)	10, 11 (S1)	Reset
4	Digitaleingänge	11, 12 (S2)	Start/Stop
5	Eingang Motorthermistor	13, 14	Programmierbarer Eingang A (Standard = Eingangsabschaltung (N/O))
6	Relaisausgänge	13, 15	Programmierbarer Eingang B (Standard = Eingangsabschaltung (N/O))
		B4, B5	Eingang Motorthermistor
7	Analogausgang	33, 34	Hauptschützausgang
8	Ansteuerungsspannung (externes Gerät)	41, 42, 44	Relaisausgang A (Standard = Lauf)
		53, 54	Relaisausgang B (Standard = Abschaltung)
9	Kontrolllampchen	21, 22	Analogausgang

Technische Änderungen vorbehalten.