



## TYTAN® R



Reiter - Lasttrennschalter für D0 - und 10 x 38 mm Sicherungen  
System 60

Baubreite von 27 mm

optische Sicherungsüberwachung durch Blinkmelder

einfacher Sicherungswechsel durch Sicherungsstecker mit Fingerschutz

mechanische Anzeige Kontaktstellungsanzeige rot / grün

Version mit integriertem Hilfsschalter meldet EIN / AUS Position

Für 12 - 30mm breites und 5 oder 10mm dickes Kupfer

allpolig schaltend

abschließbar

plombierbar

### Ausführungen (Reduzierfeder für D01 werden lose mitgeliefert)

kg/Stück

VE

Artikel-Nr.

#### TYTAN®R, 400V~,D0: 2 ... 63A, 10 x 38mm: 2 ... 32A

3 polig	0,361	3	106601
3 polig + N (N vor/nacheilend)	0,411	3	106602
3 polig mit Hilfsschalter für Schaltstellungen	0,361	3	106603
3 polig + N mit Hilfsschalter für Schaltstellung	0,411	3	106604

#### TYTAN®R, 500V 10 x 38: 2 ... 25A

3 polig	0,361	3	106631
3 polig + N (N vor/nacheilend)	0,411	3	106632
3 polig mit Hilfsschalter für Schaltstellungen	0,361	3	106633
3 polig + N mit Hilfsschalter für Schaltstellung	0,411	3	106634

## Zulassungen

IEC/EN 60947-1, IEC/EN 60947-3  
IEC/EN 60269-1, IEC/EN 60269-2-1  
IEC/EN 60269-3-1  
DIN VDE 0636, DIN 49522

## Elektrische Daten

Bemessungsbetriebsspannung:	D0 10x38	AC 400V AC 400V
Bemessungsbetriebsstrom:	D0 10x38	63 A 32 A
Bemessungskurzschlusseinschaltvermögen: $I_{cm}$		50KA <sub>eff</sub>
Bemessungsstoßspannungsfestigkeit: $U_{imp}$		6000V
Gebrauchskategorie:		AC 23B
Überspannungskategorie/Verschmutzungsgrad:		IV
Kriechstromfestigkeit CTI:		600
Verlustleistung pro Strombahn ohne Sicherung bei $I_e$ :		pro Pol 1,5 W
Max. zulässige Verlustleistung der Sicherung $P_n$ :		5,5 W

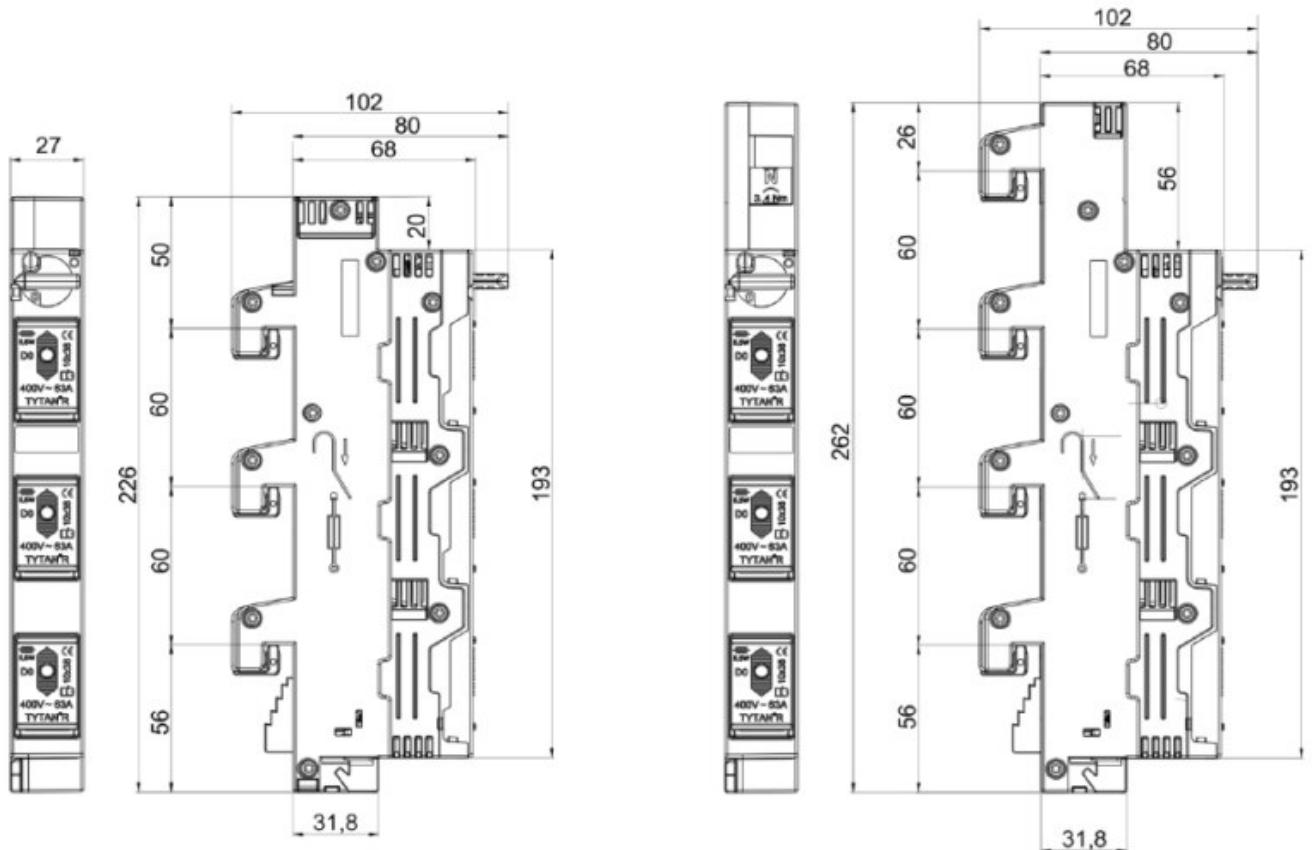
## Mechanische Daten

Klemmen:		Edelstahl Liftklemmen (antimagnetisch) M <sub>D</sub> 3Nm
Schraube:		Pozidriv PZ2
Anschlussquerschnitt:		1,5 - 35mm <sup>2</sup>
Berührungsschutz:		BGV A3
Temperaturbereich:		-25°C /+60°C
Brandklasse:		UL94/V0
Glühdrahtprüfung:		960°C
Klimafestigkeit:	IEC 60068-2-78 feuchte Hitze IEC 60068-2-30	konstant zyklisch
Verschmutzungsgrad:		3
Kunststoff:		halogen-, phosphorfrei-, silikonfrei

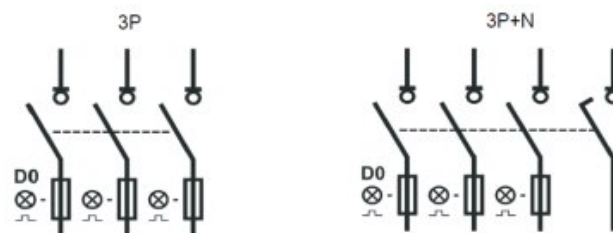
## Hilfsschalter

		1 Wechsler
Bemessungsbetriebsspannung / -strom $U_e / I_e$ :	cos =1	250V / 5A AC
Anschluss:	Fast On	2,8 x 0,5 mm

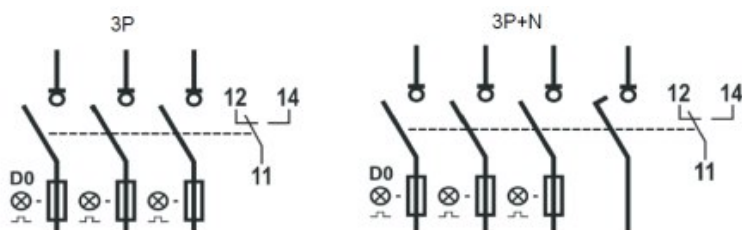
## Abmessungen:



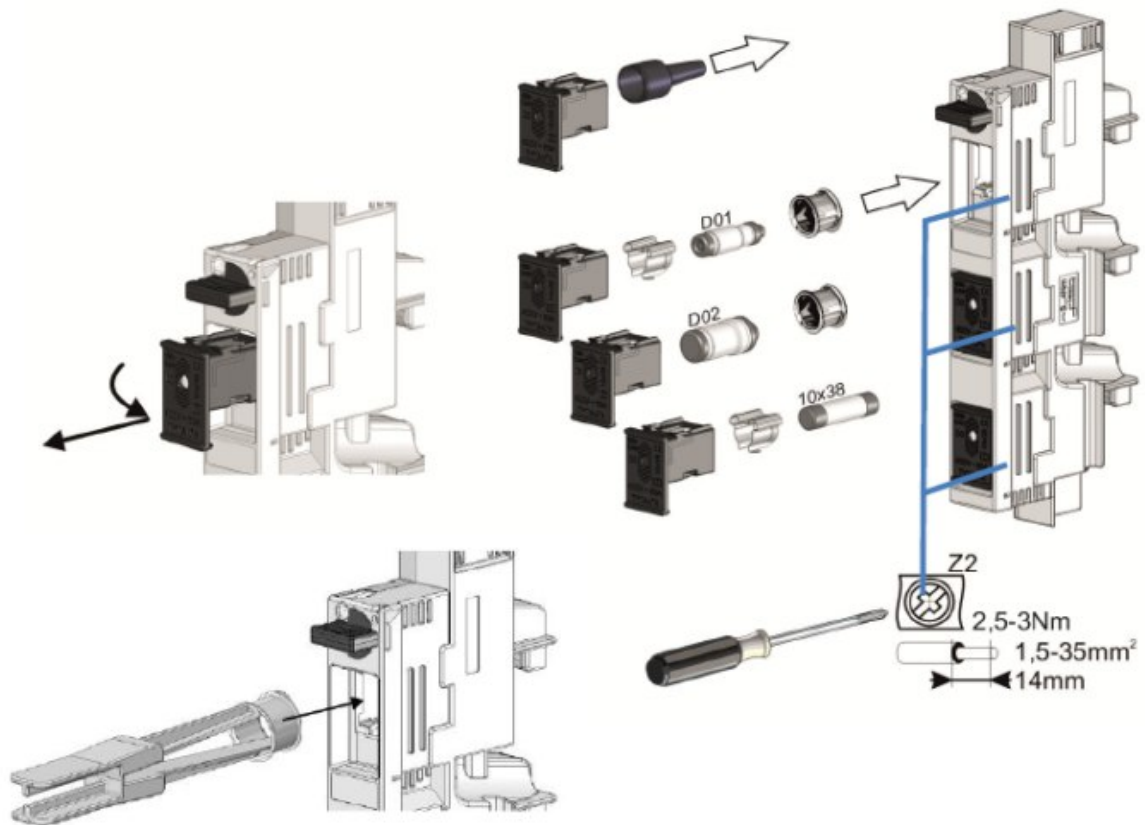
## Schaltbilder ohne Hilfsschalter:



## Schaltbilder mit Hilfsschalter:

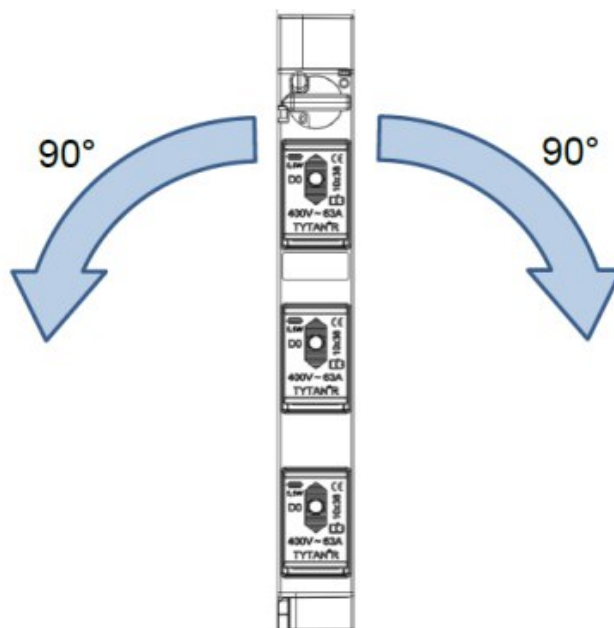


## Installationshinweis:



**ACHTUNG:** Die Passhülsen werden mit einer Passhülsenzange montiert!  
Bei Missachtung kann es zum Gerätedefekt kommen!

## Einbaulage:



# Zubehör:



Hintergreifschutz 2 - teilig	kg/Stück	VE	Artikel Nr.
für TYTAN®R zum Anstecken oben und unten	0,01	10	106626



Reduzierfeder von D02 auf D01	kg/Stück	VE	Artikel Nr.
Stecker - Reduzierfeder von D02 auf D01 und für 10 x 38 mm	0,01	12	101774

## Kurzschlussbolzen zur Verwendung als Trennmesser

kg/Stück	VE	Artikel Nr.
0,01	3	101780



Sicherungsstecker mit Stromanzeige	kg/Stück	VE	Artikel Nr. ( =VE )
durch einen Taster an der Unterseite kann man zwischen dem <b>maximalen ; minimalen</b> oder <b>Momentanwert</b> wählen.	0,05	3	106675

## D0-Hülsenpasseinsätze DIN 49523

DIN VDE 0636 IEC 60269



Artikel	kg/Stück	VE	Artikel Nr.
D02 E18 2A	0,001	50	100402
D02 E18 4A	0,001	50	100404
D02 E18 6A	0,001	50	100406
D02 E18 10A	0,001	50	100410
D02 E18 16A	0,001	50	100416
D02 E18 20A	0,001	50	100420
D02 E18 25A	0,001	50	100425
D02 E18 35A	0,001	50	100435
D02 E18 50A	0,001	50	100450
Passhülsenzange	0,020	1	101400

**D0-Sicherungseinsätze 400V~/250V-**  
DIN 49522 DIN VDE 0636 IEC 60269



Artikel	kg/Stück	VE	Artikel Nr.
D01 2A	0,10	50	100202
D01 4A	0,10	50	100204
D01 6A	0,10	50	100206
D01 10A	0,11	50	100210
D01 13A	0,11	50	100213
D01 16A	0,11	50	100216
D02 20A	0,18	50	100220
D02 25A	0,18	50	100225
D02 32A	0,19	50	100232
D02 35A	0,21	50	100235
D02 40A	0,21	50	100240
D02 50A	0,22	50	100250
D02 63A	0,22	50	100263

Änderungen, die der Weiterentwicklung und dem technischen Fortschritt dienen, sind vorbehalten  
Für Irrtümer und Druckfehler übernehmen wir keine Haftung!

Stand:15/12/15