

Isolierstoffgekapselte Sicherheitsschalter

Typbezeichnung **PSEN me2/PSEN me3**

Bestimmungsgemäßer Gebrauch

Die isolierstoffgekapselten Sicherheitsschalter PSEN me2 und PSEN me3 mit getrenntem Betätiger sind geeignet zur Montage an Schutzeinrichtungen.

Sie sind zur Auslösung von Schalt- und Steuervorgängen bestimmt.

PSEN me2 und PSEN me3 Sicherheitsschalter sind Positionsschalter der Bauart 2 mit geringer Kodierstufe gemäß DIN EN ISO 14119.

Funktion

Beim Öffnen der Schutzeinrichtung unterbrechen die Sicherheitsschalter die Spannungsversorgung der Antriebssteuerung, so dass die Maschine stillsteht.



Sicherheitshinweise

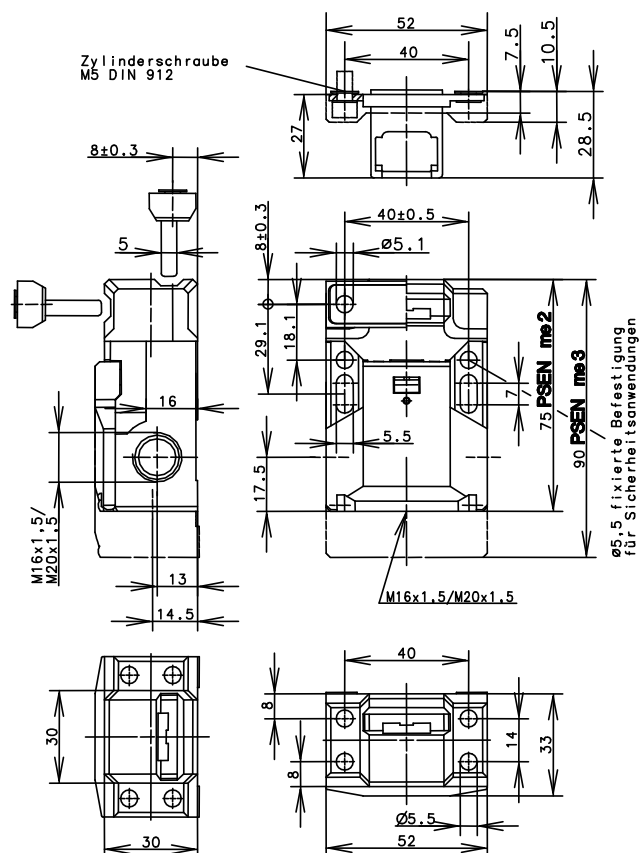


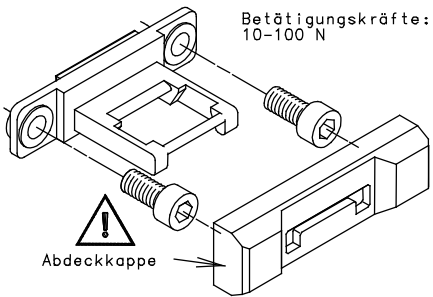
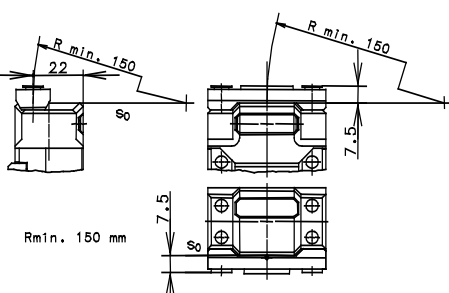
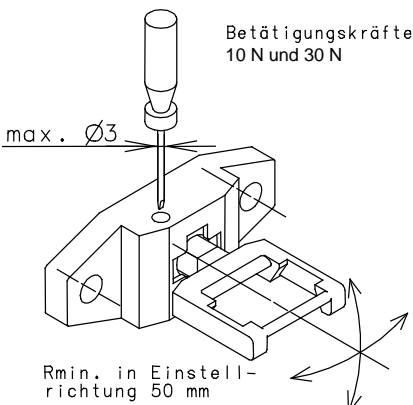
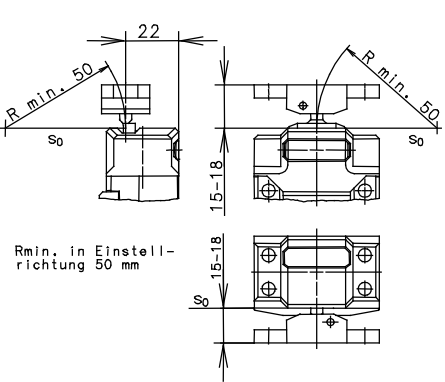
Ein unsachgemäßer Einbau oder Manipulation der Sicherheitsschalter führt zum Verlust der Personenschutzfunktion und kann zu schweren oder tödlichen Verletzungen führen.

Zur Wahrung des Sicherheitsniveaus dürfen die Sicherheitsschalter nur in Einheit mit dem dazugehörigen Betätiger bezogen und eingesetzt werden.

Verhindern Sie, dass die Verriegelungseinrichtung durch Einsatz eines Ersatzbetätigers manipuliert wird. – Bewahren Sie den Ersatzbetätiger an einem sicheren Ort auf und schützen Sie ihn vor unbefugten Zugriffen.

Abmessungen [mm]



Betätiger	
<p style="text-align: center;">PSEN me2AS</p>  <p>Nach Befestigung des Betätigers muss die Abdeckkappe auf den Betätiger aufgerastet werden. Die Abdeckkappe bewirkt einen Schutz vor Demontage des Betätigers und einen Schutz des Schaltgerätes gegen Überfahren bei mangelhaft ausgeführten mechanischen Endanschlägen der Schutzeinrichtung</p>  <p style="text-align: center;">Mindestradien gelten für Drehpunkt auf Gehäuseoberkante S_0</p>	<p style="text-align: center;">PSEN me2AR</p>   <p style="text-align: center;">Mindestradien gelten für Drehpunkt auf Gehäuseoberkante S_0</p>
Befestigungsmaß für alle Betätiger 40 mm mit M5-Schraube DIN 912!	

Montage

! Die Montage darf ausschließlich von autorisiertem Fachpersonal durchgeführt werden. Die Montage muss nach EN ISO 12100, DIN EN 953 und DIN EN ISO 14119 erfolgen. Maßnahmen zur Verringerung der Umgehungsmöglichkeiten sind besonders zu berücksichtigen.

Zur Befestigung des Schaltgerätes sind 2 Schrauben M5 zu verwenden.

Betätiger PSEN me2AS und PSEN me2AR:

Der Anwender muss für eine formschlüssige Befestigung des Betätigers Sorge tragen. Die Befestigung des Betätigers sollte nicht mit einfachen Werkzeugen lösbar sein. Die Befestigung erfolgt mit 2 Schrauben M5 nach DIN 912.

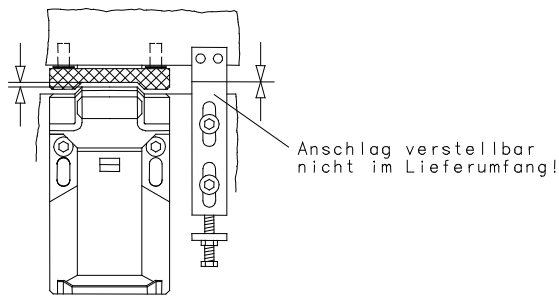
Der Schalter und der Betätiger sind bei der Montage so auszurichten, dass bei geschlossener Schutzvorrichtung der in der Maßzeichnung angegebene maximal zulässige Betätigerversatz nicht überschritten wird.

Der Betätiger PSEN me2AR ist so einzustellen, dass er ohne große Querkräfte in den Schaltkopf einfahren kann. Die Einbaulage ist beliebig, sollte jedoch die Kontrolle und ggf. den Austausch durch Fachpersonal ermöglichen. Die Einbaulage sollte so gewählt werden, dass keine Fremdkörper in die Öffnung der Betätigungseinrichtung eindringen können.

Die angegebene Schutzart (IP-Code) der Schalter gilt nur bei geschlossenem Deckel und Verwendung einer mindestens gleichwertigen Kabelverschraubung mit entsprechendem Kabel.

Die Positionsschalter dürfen nicht als mechanischer Anschlag verwendet werden.

Der Sicherheitsschalter darf nicht als Anschlag verwendet werden!



4 Betätigungsrichtungen durch Umstecken der Haube in Position A bzw. B:

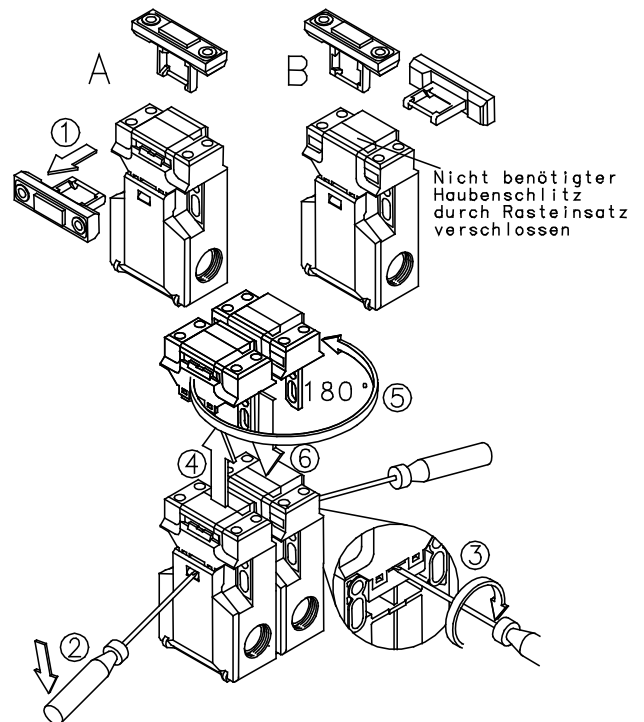
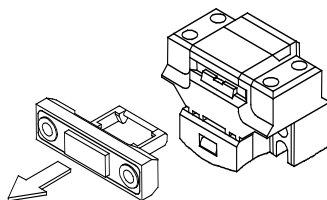
1. Betätiger rausziehen
2. Deckel öffnen
3. Haube entrasten
4. Haube abziehen
5. Haube drehen
6. Haube aufsetzen
7. Zum Verriegeln der Haube Deckel schließen

Betätigungskräfte (Auszugskraft):

Standard = 10 N

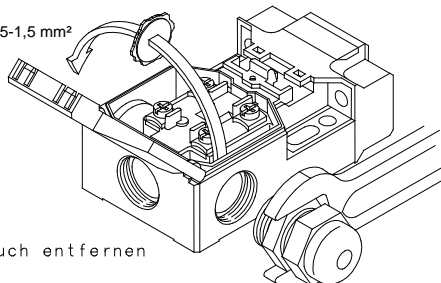
PSEN me3.02 = 30 N

PSEN me2.1, PSEN me3.01, PSEN me3.11,
PSEN me3.21 = 100 N



Montage M20/M16-Verschraubung/Kabel:

Anschlußart:
2 oder 4 Schraubanschlüsse M3,5
oder 6 Schraubanschlüsse M3
Leiterquerschnitte:
Eindrätig 0,5-1,5 mm²/
Litze mit Aderendhülse 0,5-1,5 mm²



Wandausbruch entfernen

Elektrischer Anschluss



Der elektrische Anschluss darf ausschließlich von autorisiertem Fachpersonal durchgeführt werden.

Die elektrischen Kontakte der Schalter **PSEN me2** und **PSEN me2.1** haben 2 Schraubanschlüsse M3,5.
Anzugsdrehmoment $M = 0,8 \text{ Nm}$.

Die elektrischen Kontakte der Schalter **PSEN me3**, **PSEN me3.01**, **PSEN me3.02**, **PSEN me3.1** und **PSEN me3.11** haben 4 Schraubanschlüsse M3,5.

Anzugsdrehmoment $M = 0,8 \text{ Nm}$.

Die elektrischen Kontakte der Schalter **PSEN me3.2** und **PSEN me3.21** haben 6 Schraubanschlüsse M3.
Anzugsdrehmoment $M = 0,6 \text{ Nm}$.

Der Anschluss muss als Litze mit Aderendhülse oder eindrätig mit den Leiterquerschnitten $0,5 - 1,5 \text{ mm}^2$ erfolgen.

Als Sicherheitsschalter nach EN 60204 sind die Öffnerkontakte zu benutzen.

Elektrische Daten		PSEN me2 PSEN me2.1	PSEN me3 PSEN me3.01 PSEN me3.02	PSEN me3.1 PSEN me3.11	PSEN me3.2 PSEN me3.21
Kontaktart		1 NC (Y)	1 NO/1 NC (Zb)	2 NC (Zb)	1 NO/2 NC (Zb)
Schaltsymbol					
Bemessungsisolationsspannung	U_i	250 V AC	250 V AC	250 V AC	400 V AC
Konv. thermischer Strom	I_{the}	5 A	10 A	10 A	5 A
Gebrauchskategorie nach IEC/EN 60947-5-1		AC-15, U_e/I_e 240 V/1,5 A	AC-15, U_e/I_e 240 V/3 A	AC-15, U_e/I_e 240 V/3 A	AC-15, U_e/I_e 240 V/1,5 A
Kurzschlusschutzeinrichtung		6 A gL/gG	10 A gL/gG	6 A gL/gG	6 A gL/gG
Zwangstrennung Öffnerkontakte	\ominus	Schmelzsicherung nach IEC/EN 60947-5-1, Anhang K			
Schutzklasse		IEC/EN 60947-5-1 II, schutzisoliert			

Mechanische Daten	
Gehäuse	Thermoplast, glasfaserverstärkt (UL94-V0)
Deckel	Thermoplast, glasfaserverstärkt (UL94-V0)
Umgebungstemperatur	-30°C bis +80°C
Kabeleinführung	PSEN me2, PSEN me2.1 3 x M16x1,5 PSEN me3, PSEN me3.01, PSEN me3.02 3 x M20x1,5 PSEN me3.1, PSEN me3.11 3 x M20x1,5 PSEN me3.2, PSEN me3.21 2 x M20x1,5
Schutzart	IP65 nach EN 60529; DIN VDE 0470 T1
Gewicht	PSEN me2 ≈ 0,1 kg PSEN me3 ≈ 0,13 kg

Betätigung	
Betätiger	Separater Betätiger (St Niro)
Betätigungsradius	2AS ≥ 150 mm 2AR ≥ 50 mm
Anfahrsgeschwindigkeit	≤ 0,2 m/s
Auszugskraft	Standard 10N PSEN me3.02 30N PSEN me2.1, PSEN me3.01, PSEN me3.11, PSEN me3.21 100N
Mechanische Lebensdauer	1 x 10 ⁶ Schaltspiele 1 x 10 ⁵ Schaltspiele (erhöhte Betätigungskraft)
Schalhäufigkeit	≤ 30/Minute

Vorschriften	
	VDE 0660 T100, DIN EN 60947-1, IEC 60947-1 VDE 0660 T200, DIN EN 60947-5-1, IEC 60947-5-1 DIN EN ISO 13849-1: 2015

EG-Konformität	
	CE

Zulassungen

TÜV Rheinland, Product Safety

cCSA_{US} A300 bei PSEN me3, PSEN me3.01,
PSEN me3.02, PSEN me3.1, PSEN me3.11

cCSA_{US} B300 bei PSEN me2,

PSEN me2.1, PSEN me3.2, PSEN me3.21

Sicherheitstechnische Kennzahlen

B10d

2 x 10⁶ Zyklen

2 x 10⁵ Zyklen mit erhöhter Betätigungskraft

Hinweis

Werden Zuhaltungen / Positionsschalter hintereinander geschaltet, dann wird der Performance Level nach DIN EN 13849-1 reduziert. Der Grund ist eine verringerte Fehlererkennung. Das Gesamtkonzept der Steuerung, in welche der Positionsschalter eingebunden wird, ist nach DIN EN ISO 13849-2 zu validieren bzw. nach DIN EN 62061 zu bewerten.

Inbetriebnahme

Mechanische Funktionsprüfung:

Schutzeinrichtung betätigen und Schaltfunktion überprüfen.

Elektrische Funktionsprüfung in Sicherheitsschaltkreisen:

- Beim Öffnen der Schutzeinrichtung muss die Energiezufuhr für den Antriebsprozess unterbrochen werden.
- Der Antriebsprozess darf erst mit Energie versorgt werden, wenn die Schutzeinrichtung geschlossen ist.

Bei Fehlfunktionen schalten Sie das Schaltgerät spannungsfrei. Beseitigen Sie den Fehler und beginnen Sie erneut mit der Überprüfung.

Instandhaltung / Wartung

Das Schaltgerät ist wartungsfrei.

Für einen störungsfreien und langlebigen Betrieb müssen in regelmäßigen Abständen Überprüfungen durchgeführt werden:

- fester Sitz aller Komponenten
- sichere Schaltfunktion
- Zustand aller Dichtelemente
- starke Verschleißspuren

Bei festgestellten Mängeln muss das komplette Schaltgerät ausgetauscht werden.

Die Einführöffnung ist gegen Eindringen und Festsetzen von Fremdkörpern (z.B.: Späne, Stäube, ...) zu schützen.

Haftungsausschluss

Bei Verletzung der Anweisungen (bestimmungsgemäßer Gebrauch, Sicherheitshinweise, Montage und Anschluss durch geschultes Personal, Prüfung auf sichere Funktion) erlischt die Haftung.

EG-Konformitätserklärung

Diese(s) Produkt(e) erfüllen die Anforderungen der Richtlinie 2006/42/EG über Maschinen des europäischen Parlaments und des Rates.

Die vollständige EG-Konformitätserklärung finden Sie im Internet unter www.pilz.com

Bevollmächtigter: Norbert Fröhlich, Pilz GmbH & Co. KG, Felix-Wankel-Str.2, 73760 Ostfildern, Deutschland

Dieses Dokument ist das Originaldokument.

Plastic encased safety interlocking switch

Type **PSEN me2/PSEN me3**

Intended use

The plastic encased safety switches PSEN me2 and PSEN me3 with separate actuator are suitable for the mounting on safety guards. They are designated to trigger switching operations in control circuits. PSEN me2 and PSEN me3 safety switches are type 2 limit switches with lowlevel coding according to DIN EN ISO 14119.

Function

The safety switches cut the voltage supply to the drive control when the safety device is opened, causing the machine to shut down.



Safety instructions



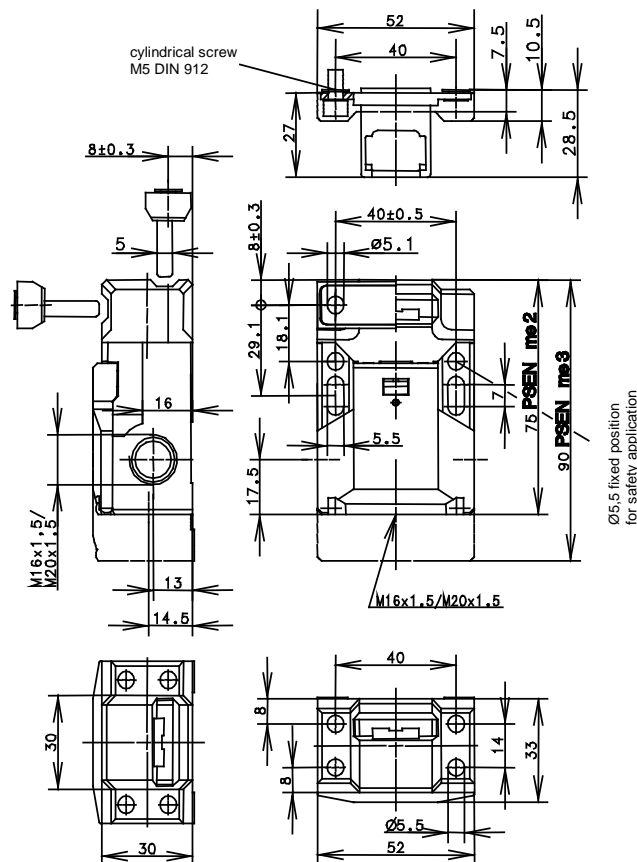
Improper installation or manipulation of the safety switch renders the personal protection function useless and can cause serious injury or accidental death.

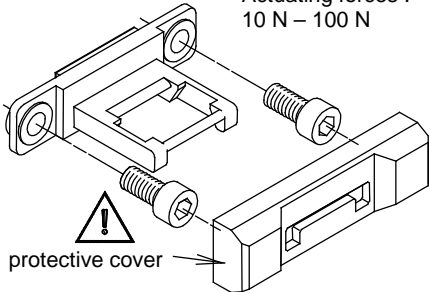
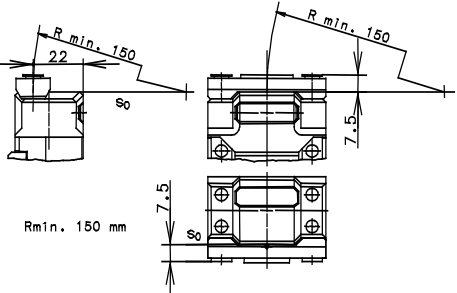
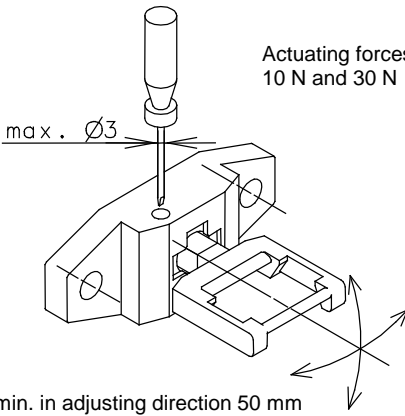
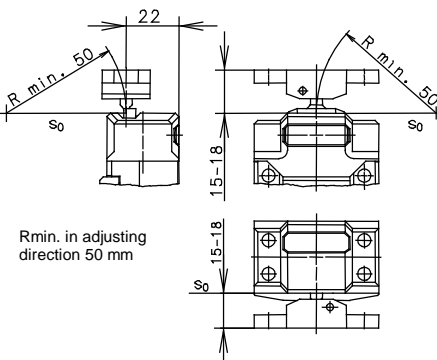
In order to maintain the maximum level of safety, always order and use actuators together with the correct safety switches.

You should prevent any possibility of the interlocking device being manipulated through the use of a spare actuator.

– Keep the substitute actuator in a safe place and protect it from unauthorised access.

Dimensions [mm]



Actuator	
<p style="text-align: center;">PSEN me2AS</p> <p style="text-align: center;">Actuating forces : 10 N – 100 N</p>  <p style="text-align: center;">protective cover</p> <p>The protective cover must be latched onto the actuator after mounting. The protective cover prevents the actuator from being easily dismantled and also provides protection against overtravel of the actuator in case of not proper installed mechanical end stops for the guard.</p>  <p style="text-align: center;">Minimum radii reference to a point of rotation on enclosure top edge S_0</p>	<p style="text-align: center;">PSEN me2AR</p> <p style="text-align: center;">Actuating forces : 10 N and 30 N</p>  <p style="text-align: center;">max. $\varnothing 3$</p> <p style="text-align: center;">Rmin. in adjusting direction 50 mm</p>  <p style="text-align: center;">Rmin. in adjusting direction 50 mm</p> <p style="text-align: center;">Minimum radii reference to a point of rotation on enclosure top edge S_0</p>
<p>Mounting dimension for all actuators: 40 mm with M5- screws acc. DIN 912!</p>	

Installation



Installation by trained and qualified personnel only!

Installation must be carried out in accordance with EN ISO 12100, DIN EN 953 and DIN EN ISO 14119. Particular attention must be paid to measures designed to reduce the possibilities of bypassing the system.

To mount the switch gear 2 screws M5 shall be used.

Actuator PSEN me2AS and PSEN me2AR:

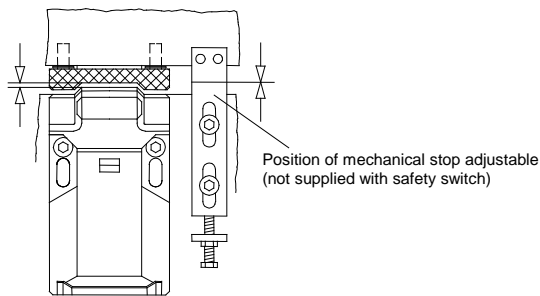
The user shall make sure that the actuator is form-fit mounted. The actuator mounting should not be solvable with simple tools. The mounting requires 2 screws M5 acc. DIN 912.

The switch and the actuator shall be aligned during installation in such a way that the maximum permitted misalignment with closed safety guard, which is stated in the drawing, will not be exceeded. The actuator PSEN me2AR has to be adjusted in such a way that the actuator can be inserted into the switch head without significant lateral forces.

The mounting position is any desired but shall support inspection and replacement if necessary by qualified personnel. Choose such a mounting position that no foreign parts seep into the opening of the actuating device. The rated degree of protection (IP-Code) of the switch applies only with closed cover lid and when an at least evenly matched cable gland with adequate cable is used.

The switches shall not be used as mechanical end stops.

The safety switch shall not be used as mechanical end stop!



4 different directions of actuation by turning the cap in position A or B:

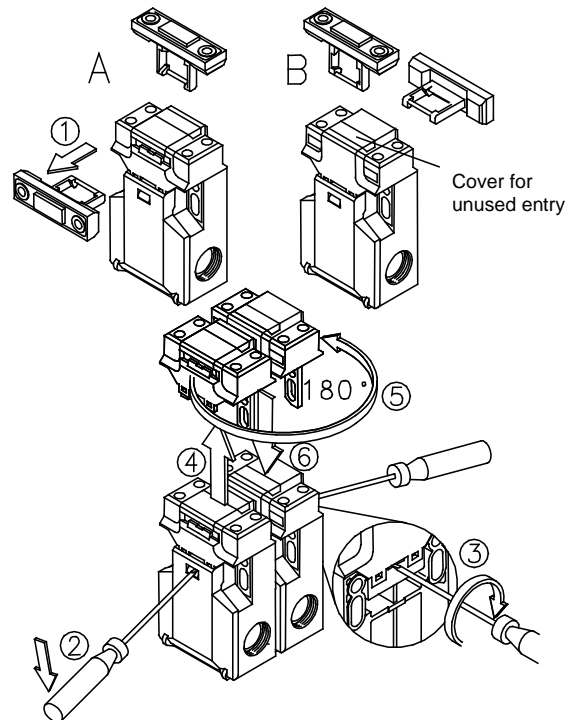
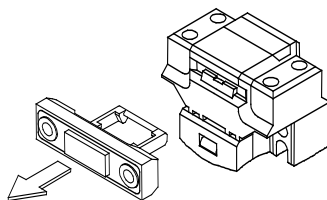
1. remove the actuator
2. open cover lid
3. snap of cap
4. remove cap
5. turn cap
6. latch cap
7. for fixing the cap close cover lid

Actuating forces (Extraction force):

Standard = 10 N

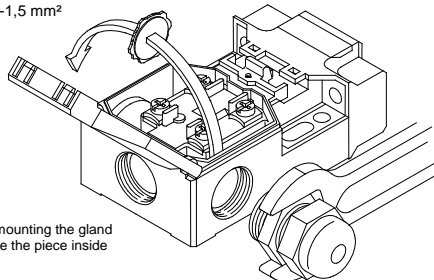
PSEN me3.02 = 30 N

PSEN me2.1, PSEN me3.01, PSEN me3.11,
PSEN me3.21 = 100 N



Mounting M20/M16 cable gland/cable:

Connection type:
2 or 4 screw connectors M3,5 or
6 screw connectors M3
Conductor cross section:
single core 0,5-1,5 mm²/litz wire with
connector sleeve 0,5-1,5 mm²



Electrical connection



The electrical connection shall only be carried out by trained and qualified personnel!

The electrical contacts of the switches **PSEN me2** and **PSEN me2.1** feature 2 screw terminals M3,5.
Tightening torque $M = 0,8 \text{ Nm}$.

The electrical contacts of the switches **PSEN me3**, **PSEN me3.01**, **PSEN me3.02**, **PSEN me3.1** and **PSEN me3.11** feature 4 screw terminals M3,5.

Tightening torque $M = 0,8 \text{ Nm}$.

The electrical contacts of the switches **PSEN me3.2** and **PSEN me3.21** feature 6 screw terminals M3.

Tightening torque $M = 0,6 \text{ Nm}$.

The connection requires a stranded wire with ferrule or a solid wire with a cross section of 0,5 – 1,5 mm².
For safety circuits acc. EN 60204 use the normally closed contact(s) (N.C.) only.

Electrical data		PSEN me2 PSEN me2.1	PSEN me3 PSEN me3.01 PSEN me3.02	PSEN me3.1 PSEN me3.11	PSEN me3.2 PSEN me3.21
Switching function		1 NC (Y)	1 NO/1 NC (Zb)	2 NC (Zb)	1 NO/2 NC (Zb)
Switch symbol					
Rated insulation voltage	U_i	250 V AC	250 V AC	250 V AC	400 V AC
Conventional thermal current	I_{the}	5 A	10 A	10 A	5 A
Utilization category acc. IEC/EN 60947-5-1		AC-15, U_e/I_e 240 V/1,5 A	AC-15, U_e/I_e 240 V/3 A	AC-15, U_e/I_e 240 V/3 A	AC-15, U_e/I_e 240 V/1,5 A
Type of short-circuit protection		6 A gL/gG	10 A gL/gG	6 A gL/gG	6 A gL/gG
Forced disconnection (N.C.)	\ominus	Melting fuse acc. IEC/EN 60947-5-1, annex K IEC/EN 60947-5-1			
Degree of protection		II, protective insulation			

Mechanical data	
Enclosure	Thermoplastic, glass fiber reinforced (UL94-V0)
Cover	Thermoplastic, glass fiber reinforced (UL94-V0)
Ambient air temperature	-30°C to +80°C, -22°F to +176°F
Cable entry	PSEN me2, PSEN me2.1 3 x M16x1,5 PSEN me3, PSEN me3.01, PSEN me3.02 3 x M20x1,5 PSEN me3.1, PSEN me3.11 3 x M20x1,5 PSEN me3.2, PSEN me3.21 2 x M20x1,5
Protection class	IP65 acc. EN 60529; DIN VDE 0470 T1
Weight	PSEN me2 ≈ 0,1 kg PSEN me3 ≈ 0,13 kg

Actuating device	
Actuator	Separate actuator (St stainless)
Actuating radius	2AS ≥ 150 mm 2AR ≥ 50 mm
Actuating speed	≤ 0,2 m/s
Extraction force	Standard 10N PSEN me3.02 30N PSEN me2.1, PSEN me3.01, PSEN me3.11, PSEN me3.21 100N
Mechanical life	1 x 10 ⁶ switching cycles 1 x 10 ⁵ switching cycles (extended actuation force)
Switching frequency	≤ 30/minute

Standards	
	VDE 0660 T100, DIN EN 60947-1, IEC 60947-1 VDE 0660 T200, DIN EN 60947-5-1, IEC 60947-5-1 DIN EN ISO 13849-1: 2015

EU-Conformity	
	CE

Approvals	TÜV Rheinland, Product Safety
	cCSA _{US} A300 for PSEN me3, PSEN me3.01, PSEN me3.02, PSEN me3.1, PSEN me3.11
	cCSA _{US} B300 for PSEN me2, PSEN me2.1, PSEN me3.2, PSEN me3.21

Safety characteristic data	
B10d	2 x 10 ⁶ cycles 2 x 10 ⁵ cycles with extended actuation force

Note
The performance level in accordance with DIN EN 13849-1 is reduced if latching devices/position switches are connected in series. This is due the fact that fault recognition is reduced. The overall control concept, into which the position switch has been integrated, must be validated in accordance with DIN EN ISO 13849-2 or evaluated according to DIN EN 62061.

Start-up
Mechanical function test:
Actuate the safety guard und check the proper switching function.

Electrical function test in the safety control circuit:
- Opening the safety guard shall break off the energy of the drive.
- The drive shall only be energized when the safety guard is in its closed position.

In the event of malfunctions, disconnect the switching device from the power supply.
Rectify the fault and repeat the functional test.

Maintenance / Inspection
The switching device is maintenance-free. For trouble-free operation and a long service life the device should be inspected regularly. Ensure that:
- all components are secure and tight
- switching functions operate properly
- all sealing gaskets are in proper condition
- the components show no signs of tear and wear.
If defects are detected the complete switching device and the actuator have to be replaced.
The actuator opening must be protected to prevent the penetration and accumulation of foreign particles (e.g. metal chips, dust, ...).

Liability disclaimer
By breach of the given instructions (concerning the intended use, the safety instructions, the installation and connection through qualified personnel and the testing of the safety function) any liability expires.

EC Declaration of Conformity
This (these) product(s) comply with the requirements of Directive 2006/42/EC of the European Parliament and the Council on machinery.
The complete EC Declaration of Conformity is available on the Internet at www.pilz.com
Authorised representative: Norbert Fröhlich, Pilz GmbH & Co. KG, Felix-Wankel-Str.2, 73760 Ostfildern, Germany

This document is a translation of the original document.