



PSEN ma1.4a-57

► Sensorik PSEN

PILZ
THE SPIRIT OF SAFETY

Dieses Dokument ist das Originaldokument.

Alle Rechte an dieser Dokumentation sind der Pilz GmbH & Co. KG vorbehalten. Kopien für den innerbetrieblichen Bedarf des Benutzers dürfen angefertigt werden. Hinweise und Anregungen zur Verbesserung dieser Dokumentation nehmen wir gerne entgegen.

Für einige Komponenten wurde Quellcode von Fremdherstellern oder Open Source-Software verwendet. Die zugehörigen Lizenzinformationen finden Sie im Internet auf der Pilz Homepage.

Pilz®, PIT®, PMI®, PNOZ®, Primo®, PSEN®, PSS®, PVIS®, SafetyBUS p®, Safety-EYE®, SafetyNET p®, the spirit of safety® sind in einigen Ländern amtlich registrierte und geschützte Marken der Pilz GmbH & Co. KG.



SD bedeutet Secure Digital

Einführung	4
Gültigkeit der Dokumentation	4
Nutzung der Dokumentation	4
Zeichenerklärung	4
Sicherheit	5
Bestimmungsgemäße Verwendung	5
Sicherheitsvorschriften	6
Sicherheitsbetrachtung	6
Qualifikation des Personals	6
Gewährleistung und Haftung	6
Entsorgung	6
Zu Ihrer Sicherheit	7
Gerätemerkmale	7
Funktionsbeschreibung	7
Blockschaltbild	8
Schaltabstände	8
Seiten- und Höhenversatz	9
Verdrahtung	10
Anschlussbelegung	10
Anforderungen und Anschluss an Auswertegeräte	11
Montage	14
Montage Variante 1	15
Montage Variante 2	17
Justage	18
Periodische Prüfung	18
Abmessungen in mm	18
Technische Daten	19
Sicherheitstechnische Kennzahlen	21
Bestelldaten	21
System	21
Zubehör	21
EG-Konformitätserklärung	22

Einführung

Gültigkeit der Dokumentation

Die Dokumentation ist gültig für das Produkt PSEN ma1.4a-57. Sie gilt, bis eine neue Dokumentation erscheint.

Diese Bedienungsanleitung erläutert die Funktionsweise und den Betrieb, beschreibt die Montage und gibt Hinweise zum Anschluss des Produkts.

Nutzung der Dokumentation

Dieses Dokument dient der Instruktion. Installieren und nehmen Sie das Produkt nur dann in Betrieb, wenn Sie dieses Dokument gelesen und verstanden haben. Bewahren Sie das Dokument für die künftige Verwendung auf.

Zeichenerklärung

Besonders wichtige Informationen sind wie folgt gekennzeichnet:



GEFAHR!

Beachten Sie diesen Hinweis unbedingt! Er warnt Sie vor unmittelbar drohenden Gefahren, die schwerste Körperverletzungen und Tod verursachen können, und weist auf entsprechende Vorsichtsmaßnahmen hin.



WARNUNG!

Beachten Sie diesen Hinweis unbedingt! Er warnt Sie vor gefährlichen Situationen, die schwerste Körperverletzungen und Tod verursachen können, und weist auf entsprechende Vorsichtsmaßnahmen hin.



ACHTUNG!

weist auf eine Gefahrenquelle hin, die leichte oder geringfügige Verletzungen sowie Sachschaden zur Folge haben kann, und informiert über entsprechende Vorsichtsmaßnahmen.



WICHTIG

beschreibt Situationen, durch die das Produkt oder Geräte in dessen Umgebung beschädigt werden können, und gibt entsprechende Vorsichtsmaßnahmen an. Der Hinweis kennzeichnet außerdem besonders wichtige Textstellen.

**INFO**

liefert Anwendungstipps und informiert über Besonderheiten.


Sicherheit

Bestimmungsgemäße Verwendung


Die Sicherheitsfunktion des Sicherheitsschalters ist:

- ▶ sicheres Erkennen des magnetischen Betätigers im Ansprechbereich


Der Sicherheitsschalter erfüllt die Anforderungen nach:

- ▶ EN 60947-5-3: PDDDB nur in Verbindung
 - mit dem Betätiger PSEN ma1.4-03 oder Betätiger PSEN ma1.4-10
 - der Schnittstelle PSEN ix1 und
 - den geeigneten Auswertegeräten (siehe [Anforderungen und Anschluss an Auswertegeräte](#) [ 11]).

Der Sicherheitsschalter ist vorgesehen für die Anwendung in Reihenschaltungen und darf nur zusammen mit den folgenden Komponenten betrieben werden:

- ▶ Betätiger PSEN ma1.4-03 oder Betätiger PSEN ma1.4-10 ,
- ▶ Schnittstelle PSEN ix1 (siehe [Bestelldaten](#) [ 21]) und
- ▶ ein zugelassenes Auswertegerät.

Als nicht bestimmungsgemäß gilt insbesondere

- ▶ jegliche bauliche, technische oder elektrische Veränderung des Produkts,
- ▶ ein Einsatz des Produkts außerhalb der Bereiche, die in dieser Bedienungsanleitung beschrieben sind,
- ▶ ein von den technischen Daten (siehe [Technische Daten](#) [ 19]) abweichender Einsatz des Produkts.

**WICHTIG****EMV-gerechte elektrische Installation**

Das Produkt ist für die Anwendung in der Industrieumgebung bestimmt. Das Produkt kann bei Installation in anderen Umgebungen Funkstörungen verursachen. Ergreifen Sie bei der Installation in anderen Umgebungen Maßnahmen, um die für den jeweiligen Installationsort gültigen Normen und Richtlinien bezüglich Funkstörungen einzuhalten.

Sicherheitsvorschriften

Sicherheitsbetrachtung

Vor dem Einsatz eines Geräts ist eine Sicherheitsbetrachtung nach der Maschinenrichtlinie notwendig.

Für das Produkt als Einzelkomponente ist funktionale Sicherheit garantiert. Dies garantiert jedoch nicht die funktionale Sicherheit der gesamten Maschine/Anlage. Um den gewünschten Sicherheitslevel der gesamten Maschine/Anlage erreichen zu können, definieren Sie für die Maschine/Anlage die Sicherheitsanforderungen und wie sie technisch und organisatorisch realisiert werden müssen.

Qualifikation des Personals

Aufstellung, Montage, Programmierung, Inbetriebsetzung, Betrieb, Außerbetriebsetzung und Wartung der Produkte dürfen nur von befähigten Personen vorgenommen werden.

Eine befähigte Person ist eine qualifizierte und sachkundige Person, die durch ihre Berufsausbildung, ihre Berufserfahrung und ihre zeitnahe berufliche Tätigkeit über die erforderlichen Fachkenntnisse verfügt. Um Geräte, Systeme, Maschinen und Anlagen prüfen, beurteilen und handhaben zu können, muss diese Person Kenntnisse über den Stand der Technik und die zutreffenden nationalen, europäischen und internationalen Gesetze, Richtlinien und Normen haben.

Der Betreiber ist außerdem verpflichtet, nur Personen einzusetzen, die

- ▶ mit den grundlegenden Vorschriften zur Arbeitssicherheit und Unfallverhütung vertraut sind,
- ▶ den Abschnitt Sicherheit in dieser Beschreibung gelesen und verstanden haben
- ▶ mit den für die spezielle Anwendung geltenden Grund- und Fachnormen vertraut sind.

Gewährleistung und Haftung

Gewährleistungs- und Haftungsansprüche gehen verloren, wenn

- ▶ das Produkt nicht bestimmungsgemäß verwendet wurde,
- ▶ die Schäden auf Nichtbeachtung der Bedienungsanleitung zurückzuführen sind,
- ▶ das Betriebspersonal nicht ordnungsgemäß ausgebildet ist,
- ▶ oder Veränderungen irgendeiner Art vorgenommen wurden (z. B. Austauschen von Bauteilen auf den Leiterplatten, Lötarbeiten usw).

Entsorgung

- ▶ Beachten Sie bei sicherheitsgerichteten Anwendungen die Gebrauchsdauer T_M in den sicherheitstechnischen Kennzahlen.
- ▶ Beachten Sie bei der Außerbetriebsetzung die lokalen Gesetze zur Entsorgung von elektronischen Geräten (z. B. Elektro- und Elektronikgerätegesetz).

Zu Ihrer Sicherheit



WARNUNG!

Verlust der Sicherheitsfunktion durch Manipulation der Verriegelungseinrichtung

Die Manipulation der Verriegelungseinrichtung kann zu schwersten Körperverletzungen oder Tod führen.

- Verhindern Sie, dass die Verriegelungseinrichtung durch Einsatz eines Ersatzbetätigers manipuliert wird.
- Bewahren Sie den Ersatzbetätiger an einem sicheren Ort auf und schützen Sie ihn vor unbefugten Zugriffen.
- Werden Ersatzbetätiger verwendet, so müssen diese montiert werden, wie in [Montage \[14\]](#) beschrieben.
- Werden die ursprünglich montierten Betätiger durch Ersatzbetätiger ersetzt, so müssen die ursprünglich montierten Betätiger vor der Entsorgung zerstört werden.

Gerätemerkmale

- ▶ Zum Sicherheitsschalter gehört der Betätiger PSEN ma1.4-03 oder PSEN ma1.4-10
- ▶ Codierter Betätiger
- ▶ Sicherheitsschalter mit Kabel (5 m)
- ▶ 2 Sicherheitskontakte (Reedkontakte - Schließer)
- ▶ 1 Hilfskontakt (Schließer)
- ▶ Unterschiedliche Schaltabstände abhängig vom Betätiger siehe [Technische Daten \[19\]](#)
- ▶ Bauform:
 - Sicherheitsschalter mit eckiger Bauform
 - Betätiger mit eckiger Bauform: PSEN ma1.4-03
 - Betätiger mit eckiger Bauform: PSEN ma1.4-10
- ▶ Wirkweise magnetisch
- ▶ Schaltspannung 24 V DC
- ▶ Reihenschaltung über Schnittstelle PSEN ix1
- ▶ LED zur Anzeige des Schaltzustands

Funktionsbeschreibung

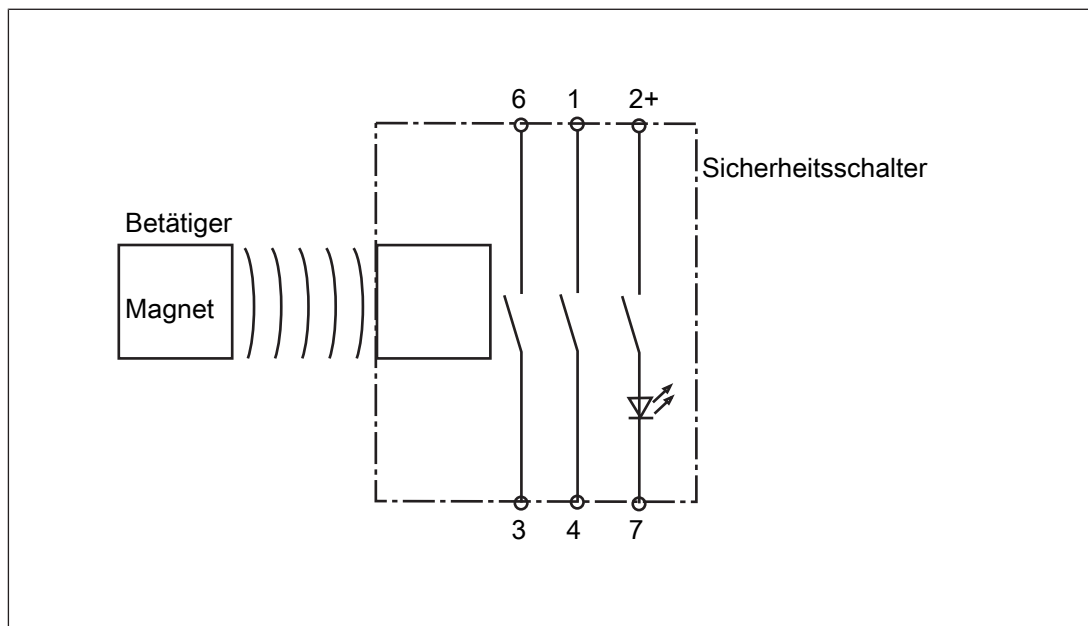
Befindet sich der Betätiger im Ansprechbereich (Schutztür geschlossen), werden die Sicherheitskontakte und der Hilfskontakt des Sicherheitsschalters geschlossen und die LED leuchtet.

Der Sicherheitsschalter ist vorgesehen für die Anwendung in Reihenschaltungen.

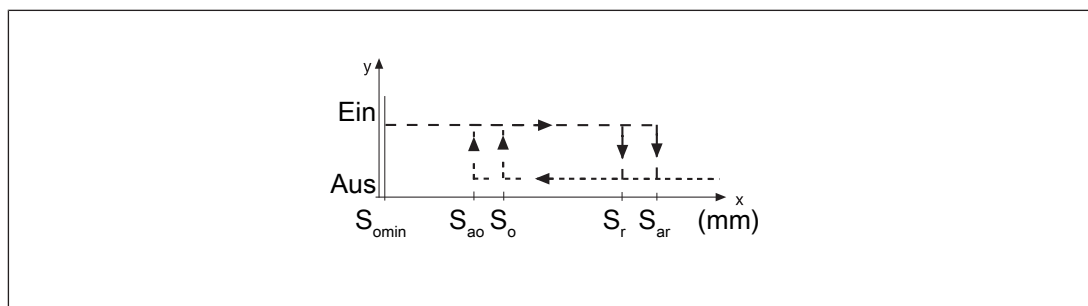
Betreiben Sie den PSEN ma1.4a-57 zusammen mit den folgenden Komponenten:

- ▶ Betätiger PSEN ma1.4-03 oder Betätiger PSEN ma1.4-10 (siehe [Bestelldaten \[21\]](#)),
- ▶ Schnittstelle PSEN ix1 (siehe [Bestelldaten \[21\]](#)) und
- ▶ einem angeschlossenen Auswertegerät (siehe [Anforderungen und Anschluss an Auswertegeräte \[11\]](#)).

Blockschaltbild



Schaltabstände

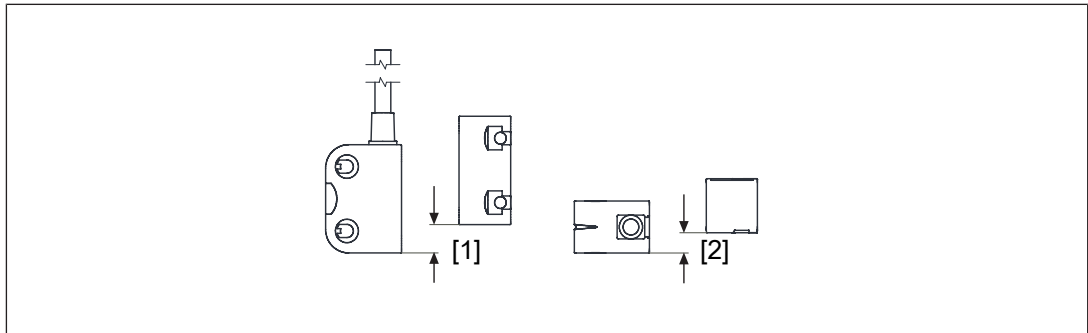


Legende

- S_{ao} Gesicherter Schaltabstand
- S_{omin} Min. Schaltabstand
- S_{ar} Gesicherter Ausschaltabstand

Die versatzunabhängigen Werte für die Schaltabstände sind in den [Technischen Daten \[19\]](#) enthalten.

Seiten- und Höhenversatz



Legende

- [1] Seitenversatz
- [2] Höhenversatz

Betätiger PSEN ma1.4-03

Gesicherter Schaltabstand S_{ao} in mm						
Höhenversatz	Seitenversatz					
	0	1	2	3	4	
0	3,0	3,0	2,5	1,5	1,0	
1	3,0	2,5	2,0	0,5	-	
2	2,5	1,5	1,0	-	-	
3	1,5	0,5	-	-	-	
4	0,5	-	-	-	-	


Die angegebenen Werte sind gültig bei einer Temperatur von 20 °C.

Betätiger PSEN ma1.4-10

Gesicherter Schaltabstand S_{ao} in mm						
Höhenversatz	Seitenversatz					
	0 mm	2 mm	4 mm	6 mm	8 mm	
0 mm	10,0	10,0	9,0	7,0	5,0	
2 mm	10,0	10,0	8,0	6,0	3,0	
4 mm	9,0	8,0	7,0	5,0	-	
6 mm	7,0	6,0	5,0	-	-	


Die angegebenen Werte sind gültig bei einer Temperatur von 20 °C.

Verdrahtung

- ▶ Angaben in den [Technischen Daten](#)  19 unbedingt einhalten.
- ▶ Berechnung der max. Leitungslänge l_{max} im Eingangskreis:

$$l_{max} = \frac{R_{lmax} - R_i}{R_l / km}$$

R_{lmax} = max. Gesamtleitungswiderstand (siehe Technische Daten des Auswertegeräts)

R_i = Innenwiderstand Sensor (siehe [Technische Daten](#)  19)

R_l / km = Leitungswiderstand/km des Kabels (siehe Technische Daten Kabel)

- ▶ Beachten Sie die Verdrahtungs- und EMV-Anforderungen der IEC 60204-1.
- ▶ Überprüfen Sie in folgenden Fällen vor Inbetriebnahme die Funktion Querschlusserkennung:
 - Bei Auswertegeräten mit Versorgungsspannung DC: Gesamtleitungswiderstand \geq 15 Ohm pro Kanal
 - Bei Auswertegeräten mit Versorgungsspannung AC: Gesamtleitungswiderstand \geq 25 Ohm pro Kanal
 - Wie Sie die Querschlussprüfung durchführen müssen, entnehmen Sie der entsprechenden Bedienungsanleitung des Auswertegeräts.

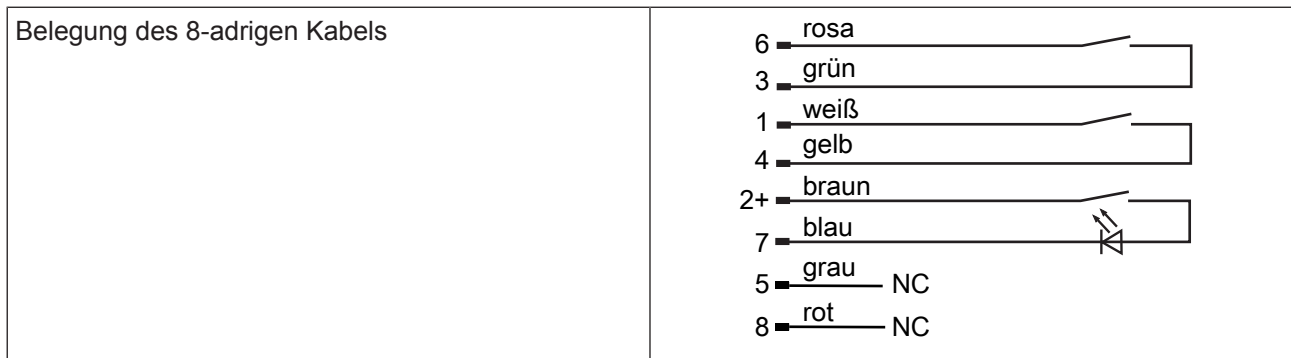
Anschlussbelegung



WICHTIG

Die Farbkennzeichnung für die Anschlussleitung gilt nur für die als Zubehör erhältlichen Kabel von Pilz

Der Sicherheitsschalter ist in unbetätigtem Zustand dargestellt.



WICHTIG

Der Hilfskontakt mit LED

- darf nur mit Versorgungsspannung bis 24 V DC betrieben werden
- darf **nicht** für Sicherheitsstromkreise verwendet werden

Anforderungen und Anschluss an Auswertegeräte

Für den Einsatz des PSEN ma1.4a-57 nach DIN EN 60947-5-3 muss ein Auswertegerät angeschlossen werden.

Verbinden Sie den PSEN ma1.4a-57

- ▶ **entweder** mit einem zertifizierten Pilz-Auswertegerät
- ▶ **oder** mit einem Auswertegerät mit definierten Eigenschaften

Zertifizierte Pilz-Auswertegeräte sind zum Beispiel:

- ▶ PNOZelog für Schutztürüberwachung
 - PNOZ e1p, PNOZ e1.1p, PNOZ e1vp
 - PNOZ e5.11p
 - PNOZ e6vp, PNOZ e6.1p
- ▶ PNOZpower für Schutztürüberwachung
 - PNOZ p1p, PNOZ p1vp
- ▶ PNOZsigma für Schutztürüberwachung:
 - PNOZ s3
 - PNOZ s4
 - PNOZ s5
- ▶ PNOZ X für Schutztürüberwachung
 - PNOZ X2, PNOZ X2.5P, PNOZ X2.7P, PNOZ X2.8P, PNOZ X2.9P, PNOZ X2C,
 - PNOZ X3, PNOZ X3.1, PNOZ X3P, PNOZ X3.10P
 - PNOZ X4
 - PNOZ X5, PNOZ X5J
 - PNOZ Ex
- ▶ PNOZmulti für Schutztürüberwachung
Konfigurieren Sie den Schalter im PNOZmulti Configurator mit Schaltertyp 3.
- ▶ PSS für Schutztürüberwachung mit Standardfunktionsbaustein SB064, SB066 oder FS_Safety Gate
- ▶ PSSuniversal PLC für Schutztürüberwachung mit Funktionsbaustein FS_SafetyGate

Der korrekte Anschluss am jeweiligen Auswertegerät ist in der Bedienungsanleitung zum Auswertegerät beschrieben. Stellen Sie sicher, dass der Anschluss nach den Vorgaben in der Bedienungsanleitung des ausgewählten Auswertegeräts durchgeführt wird.

Definierte Eigenschaften von Auswertegeräten:

- ▶ 2-kanalig mit Plausibilitätsüberwachung
- ▶ Querschlossüberwachung des Sicherheitsschalters wird durchgeführt
- ▶ Ein- und Ausgänge des Auswertegerätes müssen die Anforderungen der IEC 61131 erfüllen

- ▶ Technische Daten des Auswertegerätes müssen die Anforderungen in den [Technischen Daten](#) [19] des PSEN ma1.4a-57 erfüllen
 - Halten Sie den max. Schaltstrom Sicherheitskontakte des PSEN ma1.4a-57 unbedingt ein.
- ▶ Ausgänge am Auswertegerät dürfen erst wieder eingeschaltet werden, wenn beide Reedkontakte am Sicherheitsschalter geöffnet und geschlossen worden sind (Teilbetätigungssperre)



INFO

Risikozeit nach DIN EN 60947-5-3

Die Risikozeit setzt sich zusammen aus der Reaktionszeit des Sensors (siehe [Technische Daten](#) [19]) und den Verarbeitungs- und Verzögerungszeiten des Auswertegeräts (s. Bedienungsanleitung des Auswertegeräts).

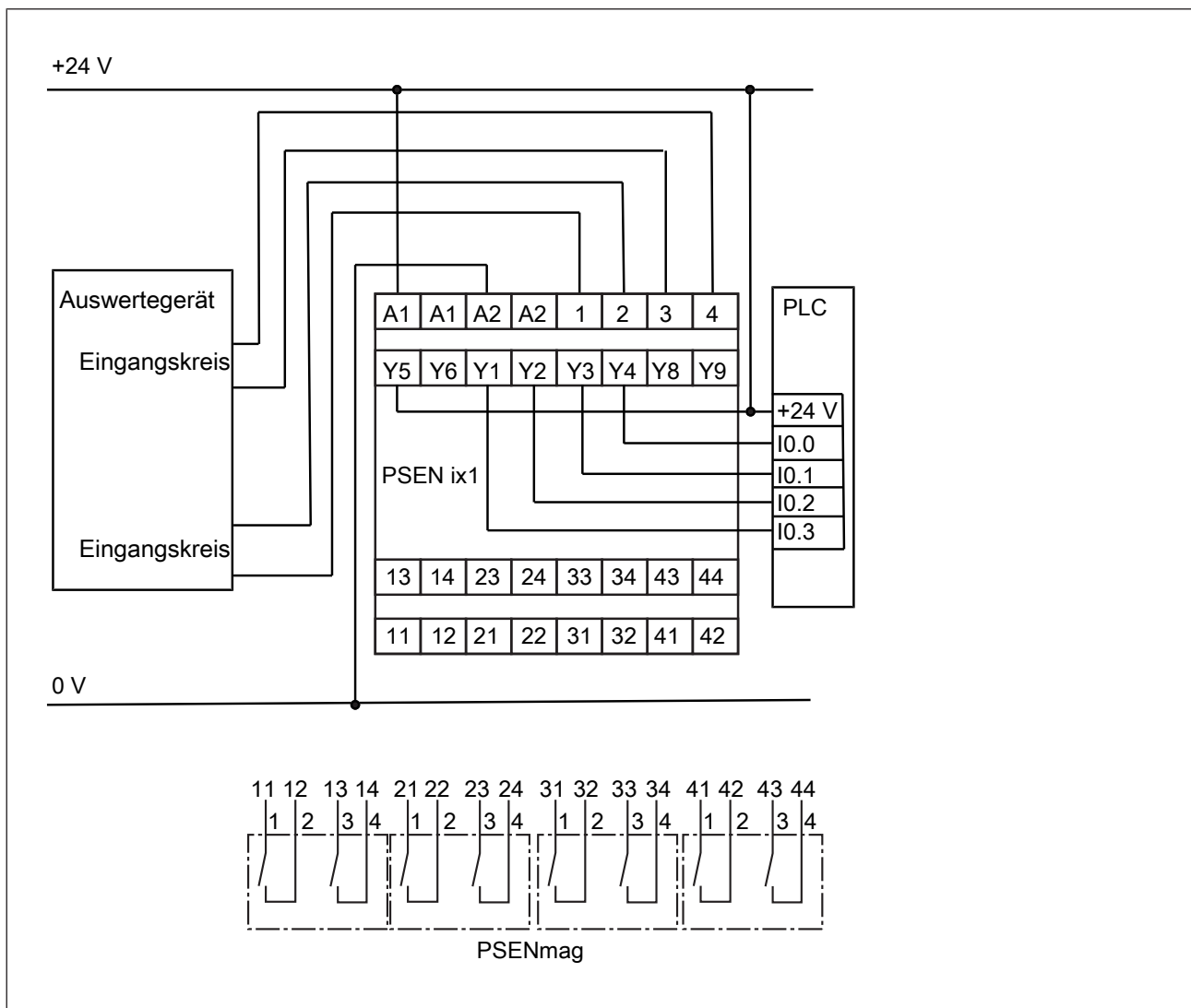
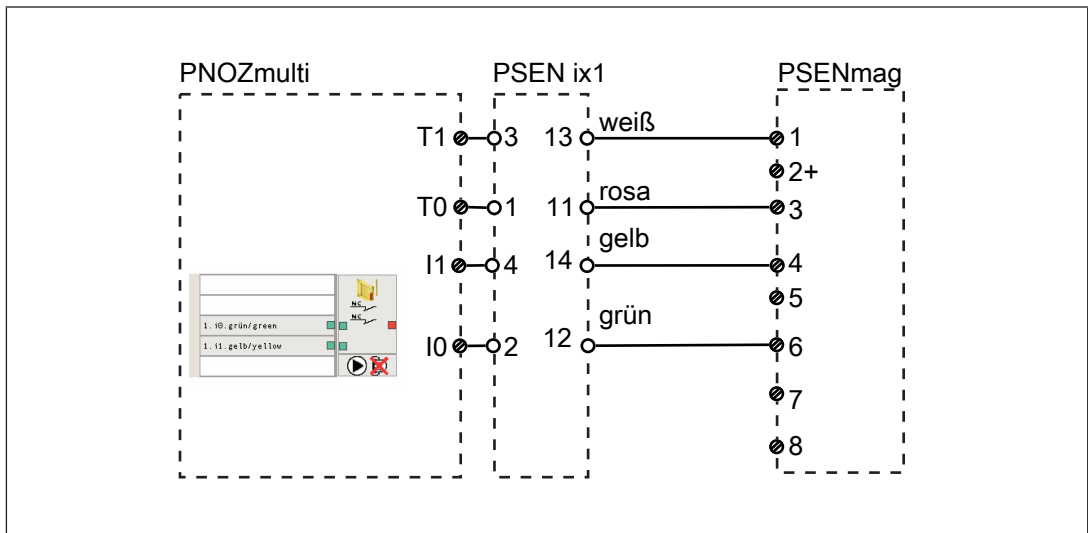
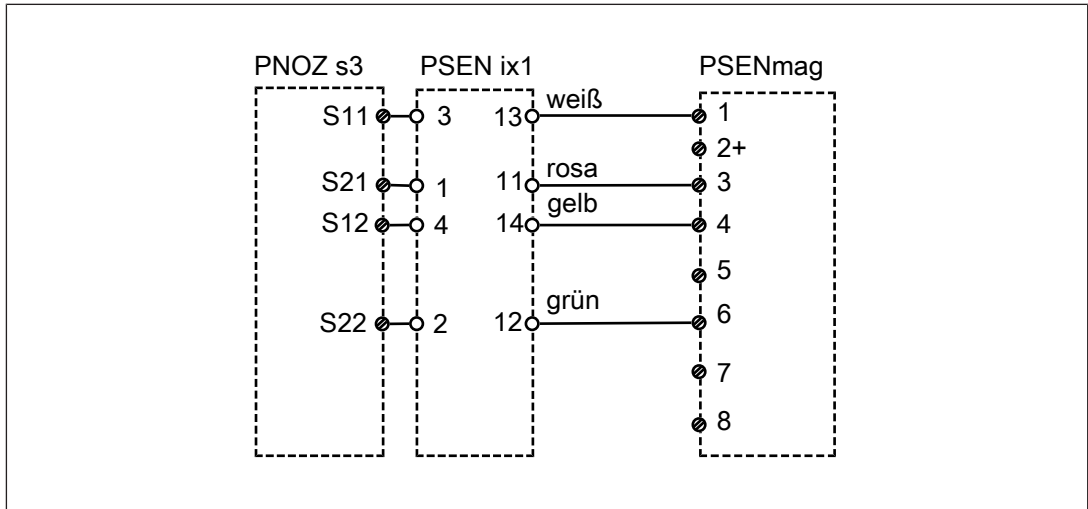


Abb.: Zweikanaliger Anschluss von vier PSENmag an den Eingangskreisen eines Auswertegeräts

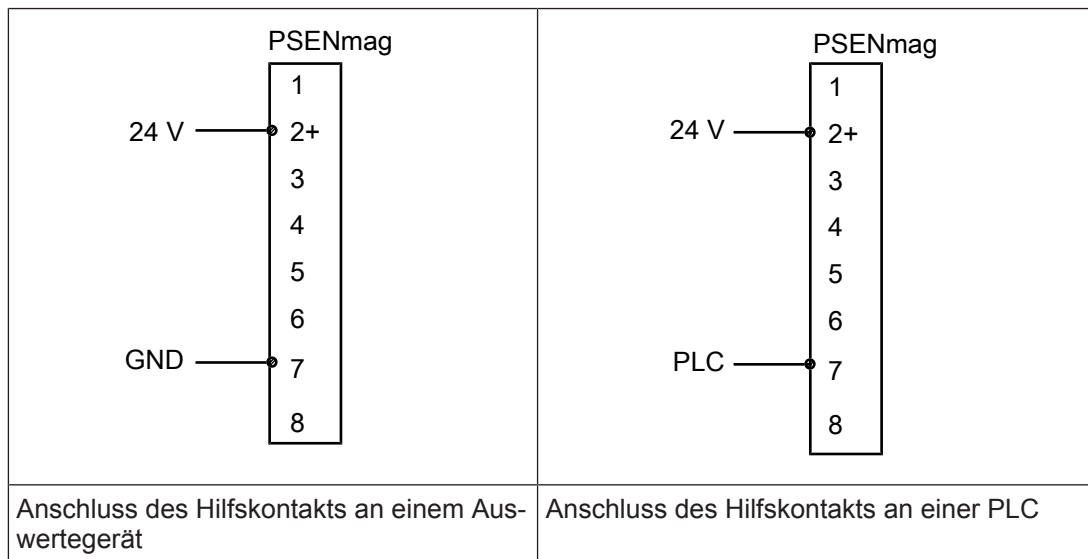
Beispiele für den Anschluss an Pilz-Auswertegeräte:



Hilfskontakt mit LED

Der Hilfskontakt und die LED zeigen den Status der Sicherheitskontakte an.

Betätiger im Ansprechbereich	Sicherheitskontakte und Hilfskontakt	LED
ja	geschlossen	☀ leuchtet
nein	geöffnet	• aus



Montage

- ▶ Die Montagelage ist beliebig. Sicherheitsschalter und Betätiger müssen jedoch parallel gegenüberliegend montiert werden.
- ▶ Sicherheitsschalter und Betätiger möglichst nicht auf ferromagnetisches Material montieren. Es sind Änderungen der Schaltabstände zu erwarten.
- ▶ Befestigen Sie Sicherheitsschalter und Betätiger ausschließlich mit Schrauben M4 mit flacher Kopfunterseite (z. B. M4-Zylinderkopf- oder -Flachkopfschrauben). Verwenden Sie Schrauben aus nicht magnetischem Material (z. B. Messing).



ACHTUNG!

Möglicher Verlust der Sicherheitsfunktion durch veränderte Geräteeigenschaften

Eine Umgebung mit elektrisch oder magnetisch leitfähigem Material kann die Geräteeigenschaften beeinflussen.

- Prüfen Sie die Schaltabstände und den gesicherten Ausschaltabstand.



ACHTUNG!

Möglicher Verlust der Sicherheitsfunktion durch Änderung des Ausschaltabstands S_{ar} bei überbündigem Einbau


Der Einbau des Sicherheitsschalters überbündig in elektrisch oder magnetisch leitfähiges Material kann den Wert für den gesicherten Ausschaltabstand S_{ar} verändern.

- Prüfen Sie den gesicherten Ausschaltabstand S_{ar} .

- ▶ Sicherheitsschalter und Betätiger müssen so angeordnet sein, dass sie gegen eine Veränderung ihrer Position ausreichend gesichert sind.
- ▶ Vermeiden Sie durch die Anbringung des Sicherheitsschalters und Betätigers Schäden durch vorhersehbare äußere Einflüsse. Wenn erforderlich, müssen Sicherheitsschalter und Betätiger geschützt werden.

**INFO**

Sichern Sie den Betätiger gegen unbefugtes Entfernen und vor Verschmutzung.

- ▶ Verhindern Sie eine Selbstlockerung der Befestigungselemente von Sicherheitsschalter und Betätiger.
- ▶ Die Befestigung des Sicherheitsschalters und Betätigers muss ausreichend stabil sein, um den ordnungsgemäßen Betrieb des Sicherheitsschalters und Betätigers zu gewährleisten.
- ▶ Beachten Sie unbedingt den Abstand zwischen zwei Sicherheitsschaltern (siehe [Technische Daten](#) [ 19]).
- ▶ Sicherheitsschalter und Betätiger
 - von Eisenspänen fernhalten
 - keinen starken Magnetfeldern aussetzen
 - nur für feste Verkabelung einsetzen
- ▶ Verhindern Sie, dass Sicherheitsschalter und Betätiger starken Stößen oder Schwingungen ausgesetzt werden
- ▶ Stellen Sie sicher, dass Sicherheitsschalter und Betätiger nicht als Anschlag benutzt werden können.
- ▶ Das Umgehen des Sicherheitsschalters in vernünftigerweise vorhersehbarer Art muss verhindert werden.
- ▶ Beachten Sie die Einbaumaßnahmen nach EN ISO 14119 für einen Näherungsschalter mit Bauart 4 und mit Codierstufe gering
- ▶ Fluchtungsfehler der trennenden Schutzeinrichtung dürfen die Schutzwirkung der trennenden Schutzeinrichtung nicht beeinträchtigen.
- ▶ Prüfen Sie den gesicherten Schaltabstand S_{ao} und den gesicherten Ausschaltabstand S_{ar} unter realen Bedingungen.

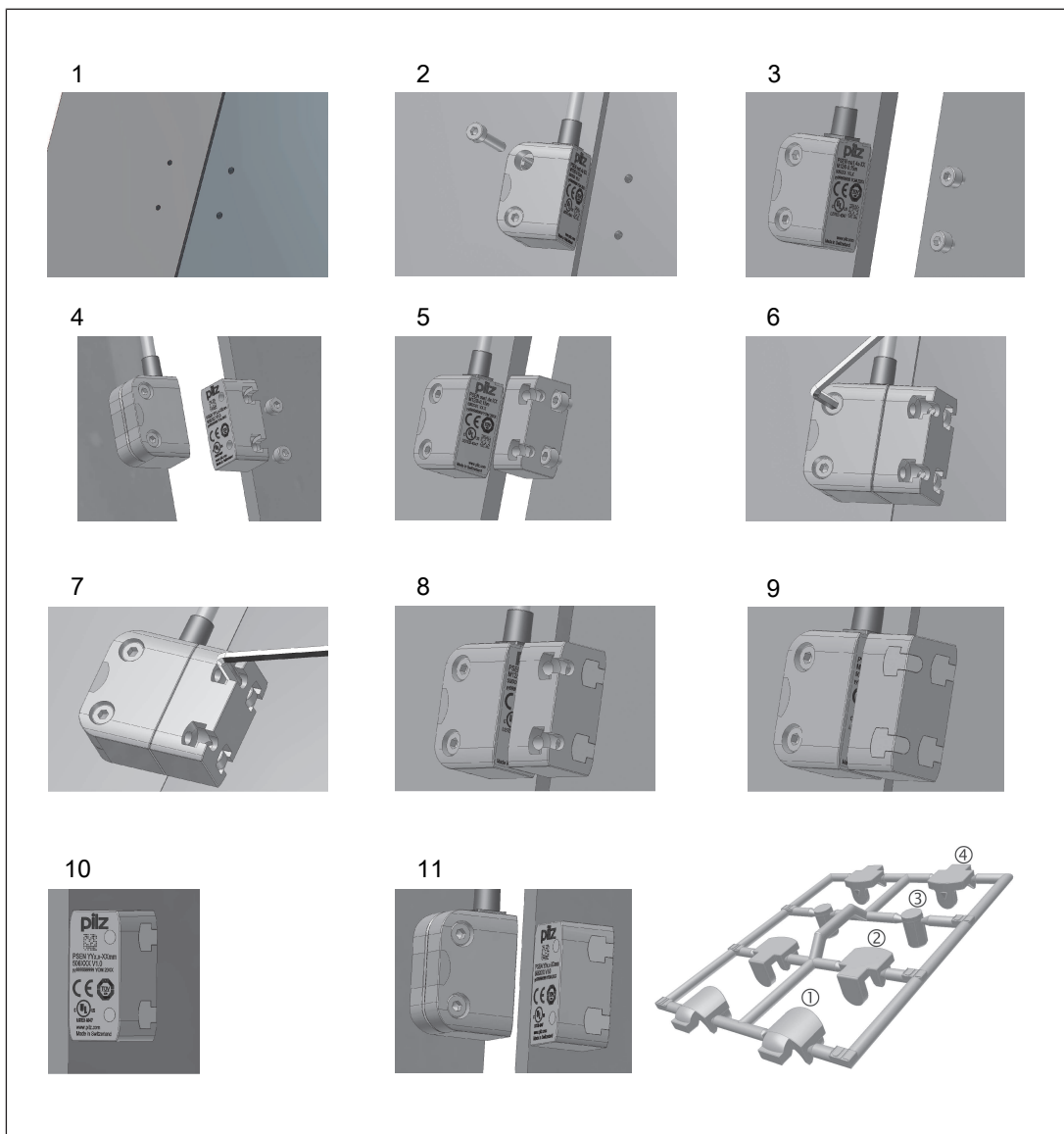
Montage Variante 1

- ▶ 1. Gewinde (M4) in gewünschter Position schneiden.
- ▶ 2. Sensor mit einer Schraube fixieren.
- ▶ 3. Zweite Schraube in Sensor eindrehen. (Wichtig: Schrauben nicht fest anziehen). Schrauben für Betätiger eindrehen, dabei den Abstand Schraubenkopf zur Auflage beachten: ca. 3 ... 6 mm.
- ▶ 4. Betätiger zu Sensor ausrichten.

**INFO**

Die beschriftete Fläche des Betätigers (aktive Fläche) muss zum Sensor zeigen.

- ▶ 5. Betätiger auf die Schrauben schieben.
- ▶ 6. Sensor ausrichten und die Schrauben mit max. 0,8 Nm anziehen.
- ▶ 7. Betätiger ausrichten und die Schrauben mit max. 0,8 Nm anziehen.
- ▶ 8. Verwendete Montageöffnungen mit Verschluss (1) oder (4) (siehe [Abbildung \[16\]](#)) schließen.
- ▶ 9. Nicht verwendete Montageöffnungen mit Verschluss (2) (siehe [Abbildung \[16\]](#)) schließen.
- ▶ 10. Montageöffnungen auf aktiver Fläche mit Verschluss (3) (siehe [Abbildung \[16\]](#)) schließen.
- ▶ 11. Sensor und Betätiger sind fertig montiert.



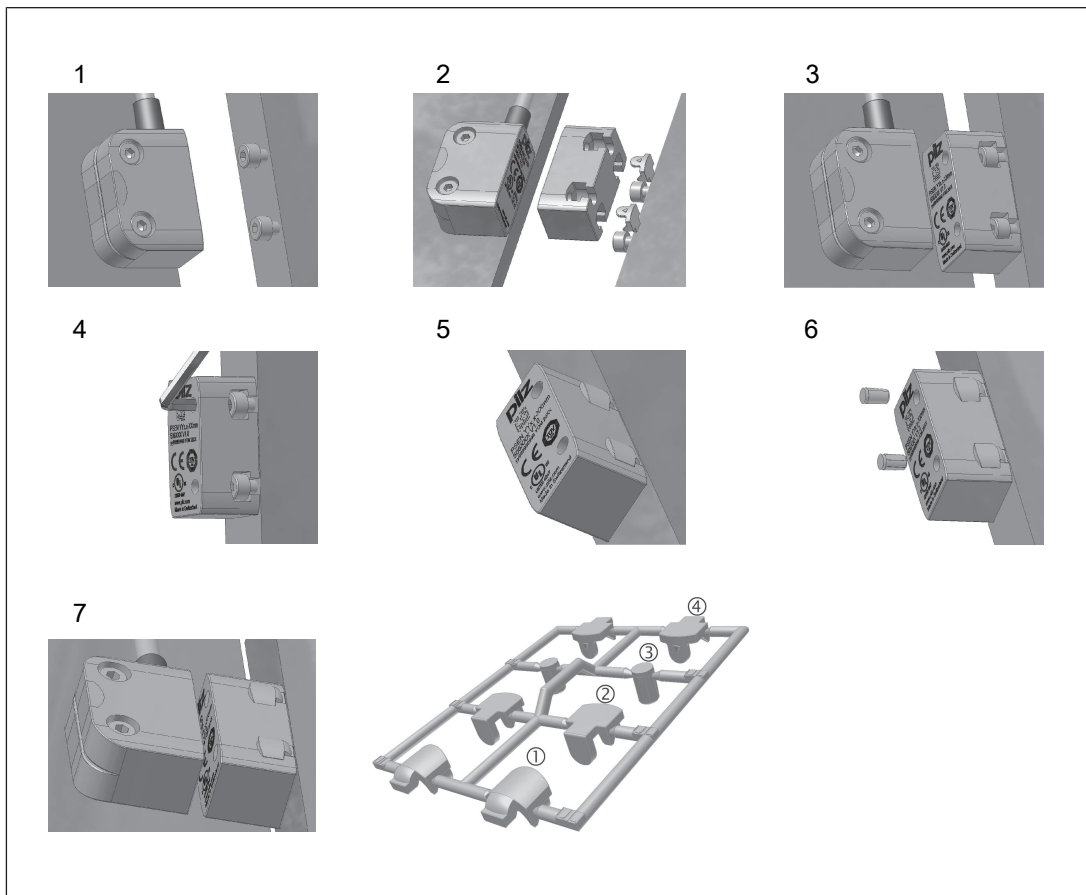
**INFO**

Verschlüsse (1), (2), (3) entsprechen den UL 94 V0-Anforderungen, Verschluss (4) entspricht **nicht** den UL-Anforderungen.

Montage Variante 2

Montieren Sie den Sensor wie bei Montage Variante 1

- ▶ 1. Schrauben für Betätiger eindrehen, dabei den Abstand Schraubenkopf zur Auflage beachten: ca. 3 ... 6 mm.
- ▶ 2. Nicht verwendete Montageöffnungen, die auf der Auflagefläche aufliegen, mit Verschluss (2) (siehe [Abbildung \[17\]](#)) schließen.
- ▶ 3. Betätiger auf die Schrauben schieben.
- ▶ 4. Betätiger ausrichten und die Schrauben mit max. 0,8 Nm anziehen.
- ▶ 5. Verwendete Montageöffnungen mit Verschluss (1) oder (4) (siehe [Abbildung \[17\]](#)) schließen.
- ▶ 6. Montageöffnungen auf aktiver Fläche mit Verschluss (3) (siehe [Abbildung \[17\]](#)) schließen.
- ▶ 7. Sensor und Betätiger sind fertig montiert.





INFO

Verschlüsse (1), (2), (3) entsprechen den UL 94 V0-Anforderungen, Verschluss (4) entspricht **nicht** den UL-Anforderungen.

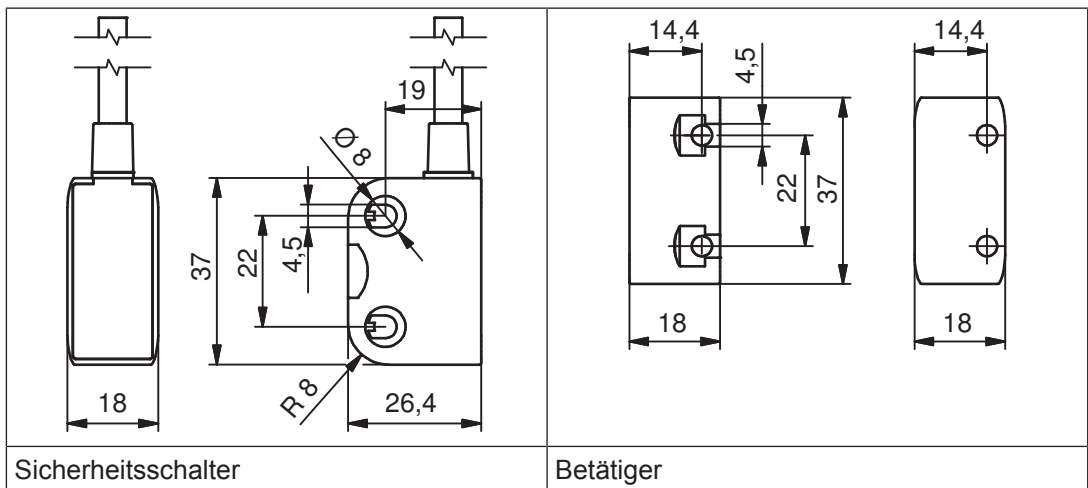
Justage

- ▶ Der Sicherheitsschalter darf nur mit dem zugehörigen Betätiger PSEN ma1.4-03 oder PSEN ma1.4-10 verwendet werden.
- ▶ Prüfen Sie die Funktion immer mit der Schnittstelle PSEN ix1 und angeschlossenem Auswertegerät.
- ▶ Die angegebenen Schaltabstände (siehe [Technische Daten](#) [19]) gelten nur, wenn Sicherheitsschalter und Betätiger nach den Vorgaben in [Montage](#) [14] montiert sind. Andere Anordnungen können zu abweichenden Schaltabständen führen. Beachten Sie den maximal zulässigen Seiten- und Höhenversatz (siehe [Schaltabstände und Seiten- und Höhenversatz](#) [8]).

Periodische Prüfung

- ▶ Führen Sie monatlich eine manuelle Funktionsprüfung des Sicherheitsschalters und des Betätigers durch.
- ▶ Prüfen Sie die Funktion immer mit der Schnittstelle PSEN ix1 und angeschlossenem Auswertegerät.
- ▶ Die Prüfung der Sicherheitsfunktion darf ausschließlich durch qualifiziertes Personal durchgeführt werden.

Abmessungen in mm



Technische Daten

Allgemein	506325	506327
Zulassungen	CE, EAC (Eurasian), TÜV, cULus Listed	CE, EAC (Eurasian), TÜV, cULus Listed
Funktionsweise Sensor	magnetisch	magnetisch
Codierungsstufe nach EN ISO 14119	gering	gering
Bauart nach EN ISO 14119	4	4
Klassifizierung nach EN 60947-5-3	PDDDB	PDDDB
Elektrische Daten	506325	506327
Versorgungsspannung		
Spannung	24 V	24 V
Art	DC	DC
Spannungstoleranz	-20 %/+20 %	-20 %/+20 %
Versorgungsstrom		
Max. Strom	200 mA	200 mA
Max. Schaltfrequenz	1 Hz	1 Hz
Kleinster Betriebsstrom (I _m)	1 mA	1 mA
Schaltspannung	24 V	24 V
Innenwiderstand	0 Ohm	0 Ohm
Max. Schaltstrom Sicherheitskontakte	0,2 A	0,2 A
Max. Schaltleistung Sicherheitskontakte	5 W	5 W
Max. Schaltstrom Hilfskontakte	10 mA	10 mA
Zeiten	506325	506327
Reaktionszeit (Betätiger entfernt)	2 ms	2 ms
Umweltdaten	506325	506327
Umgebungstemperatur		
Temperaturbereich	-10 - 55 °C	-10 - 55 °C
Feuchtebeanspruchung		
nach Norm	IEC 60068-2-30	IEC 60068-2-30
Feuchtigkeit	93 % r. F. bei 40 °C	93 % r. F. bei 40 °C
Max. Betriebshöhe über NN	2000 m	2000 m
EMV	EN 60947-5-3	EN 60947-5-3
Schwingungen		
nach Norm	EN 60947-5-2	EN 60947-5-2
Frequenz	10 - 55 Hz	10 - 55 Hz
Amplitude	1 mm	1 mm
Schockbeanspruchung		
Beschleunigung	30g	30g
Dauer	11 ms	11 ms
Luft- und Kriechstrecken		
Verschmutzungsgrad	3	3
Bemessungsisolationsspannung	250 V	250 V

Umweltdaten	506325	506327
Bemessungsstoßspannungsfestigkeit	4 kV	4 kV
Schutzart		
Gehäuse	IP6K9K	IP6K9K
Mechanische Daten	506325	506327
Betätiger 1	PSEN ma1.4-03mm	PSEN ma1.4-10mm
Typ. Hysterese	2,5 mm	3,5 mm
Schaltabstände		
Gesicherter Schaltabstand Sao	3 mm	10 mm
Min. Schaltabstand Somin	0,0 mm	0,0 mm
Typischer Schaltabstand So	3,5 mm	12,5 mm
Gesicherter Ausschaltabstand Sar	12 mm	22 mm
Typischer Ausschaltabstand Sr	6 mm	16 mm
Wiederholgenauigkeit Schaltabstände	6 %	6 %
Min. Abstand zwischen Sicherheitsschaltern	50 mm	50 mm
Sensor bündig einbaubar nach EN 60947-5-2	Ja, Montagehinweis beachten	Ja, Montagehinweis beachten
Anschlussart	5 m Kabel	5 m Kabel
Leitung	LiY11Y 8 x 0,14 mm ²	LiY11Y 8 x 0,14 mm ²
Material		
Oberseite	PBT	PBT
Max. Anzugsdrehmoment		
Sicherheitsschalter	0,8 Nm	0,8 Nm
Betätiger 1	0,8 Nm	0,8 Nm
Abmessungen		
Höhe	37 mm	37 mm
Breite	26,4 mm	26,4 mm
Tiefe	18 mm	18 mm
Abmessungen Betätiger		
Höhe	37 mm	37 mm
Breite	18 mm	18 mm
Tiefe	18 mm	18 mm
Gewicht Sicherheitsschalter	220 g	220 g
Gewicht Betätiger	16 g	18 g
Gewicht	236 g	238 g

Bei Normenangaben ohne Datum gelten die 2015-09 neuesten Ausgabestände.

Sicherheitstechnische Kennzahlen



WICHTIG

Beachten Sie unbedingt die sicherheitstechnischen Kennzahlen, um den erforderlichen Sicherheitslevel für ihre Maschine/Anlage zu erreichen.

Betriebsart	B10d nach EN ISO 13849-1: 2015 und EN 62061	TM [Jahr] nach EN ISO 13849-1:2015
1-kanalig	7.300.000	20

Bestelldaten

System

Produkttyp	Merkmale	Anschlussart	Bestell-Nr.
PSEN ma1.4a-57/ PSEN ma1.4-03mm/ 1unit	Magnetischer Sicherheits- schalter, Betätiger mit gesi- chertem Schaltabstand 3 mm	5 m Kabel	506 325
PSEN ma1.4a-57/ PSEN ma1.4-10mm/ 1unit	Magnetischer Sicherheits- schalter, Betätiger mit gesi- chertem Schaltabstand 10 mm	5 m Kabel	506 327
PSEN ma1.4a-57/ 1switch	Magnetischer Sicherheits- schalter	5 m Kabel	506 305
PSEN ma1.4-03mm 1actuator	Betätiger mit gesichertem Schaltabstand 3 mm		506 300
PSEN ma1.4-10mm 1actuator	Betätiger mit gesichertem Schaltabstand 10 mm		506 301

Zubehör

Reihenschaltung

Produkttyp	Merkmale	Bestell-Nr.
PSEN ix1 Interface für 4 PSEN 1	Schnittstelle PSEN ix1 zum Anschluss und Auswertung meh- rerer Sicherheitsschalter PSEN ma	535 120

Stecker

Produkttyp	Merkmale	Bestell-Nr.
PSEN/PDP67 M12-8sm screw terminals	8-poliger M12-Stecker mit Schraubklemmen	540 334

EG-Konformitätserklärung

Diese(s) Produkt(e) erfüllen die Anforderungen der Richtlinie 2006/42/EG über Maschinen des europäischen Parlaments und des Rates. Die vollständige EG-Konformitätserklärung finden Sie im Internet unter www.pilz.com/downloads.

Bevollmächtigter: Norbert Fröhlich, Pilz GmbH & Co. KG, Felix-Wankel-Str. 2, 73760 Ostfildern, Deutschland