



## PSEN cs3.19n

► Sensorik PSEN

**PILZ**  
THE SPIRIT OF SAFETY

Dieses Dokument ist das Originaldokument.

Alle Rechte an dieser Dokumentation sind der Pilz GmbH & Co. KG vorbehalten. Kopien für den innerbetrieblichen Bedarf des Benutzers dürfen angefertigt werden. Hinweise und Anregungen zur Verbesserung dieser Dokumentation nehmen wir gerne entgegen.

Für einige Komponenten wurde Quellcode von Fremdherstellern oder Open Source-Software verwendet. Die zugehörigen Lizenzinformationen finden Sie im Internet auf der Pilz Homepage.

Pilz®, PIT®, PMI®, PNOZ®, Primo®, PSEN®, PSS®, PVIS®, SafetyBUS p®, Safety-EYE®, SafetyNET p®, the spirit of safety® sind in einigen Ländern amtlich registrierte und geschützte Marken der Pilz GmbH & Co. KG.



SD bedeutet Secure Digital

<b>Einführung</b>	<b>5</b>
Gültigkeit der Dokumentation	5
Nutzung der Dokumentation	5
Zeichenerklärung	5
<b>Sicherheit</b>	<b>6</b>
Bestimmungsgemäße Verwendung	6
Sicherheitsvorschriften	7
Sicherheitsbetrachtung	7
Qualifikation des Personals	7
Gewährleistung und Haftung	7
Entsorgung	7
Zu Ihrer Sicherheit	8
<b>Gerätemerkmale</b>	<b>8</b>
<b>Funktionsbeschreibung</b>	<b>8</b>
Blockschaltbild	9
Schaltabstände	9
Seiten- und Höhenversatz	10
Abstand zwischen Betätigern	10
<b>Verdrahtung</b>	<b>11</b>
Anschlussbelegung Stecker und Kabel	11
<b>Anschluss an Auswertegeräte</b>	<b>11</b>
<b>Einlernen des Betätigers</b>	<b>13</b>
<b>Montage</b>	<b>13</b>
<b>Justage</b>	<b>16</b>
<b>Betrieb</b>	<b>16</b>
Fehleranzeige durch Blinkcodes	17
<b>Abmessungen in mm</b>	<b>19</b>
<b>Technische Daten</b>	<b>20</b>
Sicherheitstechnische Kennzahlen	23
<b>Ergänzende Daten</b>	<b>24</b>
Funkzulassungen	24
<b>Bestelldaten</b>	<b>25</b>
System	25
Zubehör	25

**EG-Konformitätserklärung**

**26**

## Einführung

### Gültigkeit der Dokumentation

Die Dokumentation ist gültig für das Produkt PSEN cs3.19n. Sie gilt, bis eine neue Dokumentation erscheint.

Diese Bedienungsanleitung erläutert die Funktionsweise und den Betrieb, beschreibt die Montage und gibt Hinweise zum Anschluss des Produkts.

### Nutzung der Dokumentation

Dieses Dokument dient der Instruktion. Installieren und nehmen Sie das Produkt nur dann in Betrieb, wenn Sie dieses Dokument gelesen und verstanden haben. Bewahren Sie das Dokument für die künftige Verwendung auf.

### Zeichenerklärung

Besonders wichtige Informationen sind wie folgt gekennzeichnet:



#### **GEFAHR!**

Beachten Sie diesen Hinweis unbedingt! Er warnt Sie vor unmittelbar drohenden Gefahren, die schwerste Körperverletzungen und Tod verursachen können, und weist auf entsprechende Vorsichtsmaßnahmen hin.



#### **WARNUNG!**

Beachten Sie diesen Hinweis unbedingt! Er warnt Sie vor gefährlichen Situationen, die schwerste Körperverletzungen und Tod verursachen können, und weist auf entsprechende Vorsichtsmaßnahmen hin.



#### **ACHTUNG!**

weist auf eine Gefahrenquelle hin, die leichte oder geringfügige Verletzungen sowie Sachschaden zur Folge haben kann, und informiert über entsprechende Vorsichtsmaßnahmen.



#### **WICHTIG**

beschreibt Situationen, durch die das Produkt oder Geräte in dessen Umgebung beschädigt werden können, und gibt entsprechende Vorsichtsmaßnahmen an. Der Hinweis kennzeichnet außerdem besonders wichtige Textstellen.

**INFO**

liefert Anwendungstipps und informiert über Besonderheiten.

## Sicherheit

### Bestimmungsgemäße Verwendung

Sicherheitsfunktion des Sicherheitsschalters:

- ▶ 2 Sicherheitsausgänge liefern jeweils ein High-Signal, abhängig davon, welcher Betätiger im Ansprechbereich des Sicherheitsschalters ist (siehe [Funktionsbeschreibung](#) [ 8]).

Der Sicherheitsschalter erfüllt die Anforderungen nach:

- ▶ EN 60947-5-3 mit dem Betätiger PSEN cs3.19 : PDDB
- ▶ EN 62061: bis max. SIL CL 3 (siehe [Sicherheitstechnische Kennzahlen](#) [ 23])
- ▶ EN ISO 13849-1: PL e (Cat. 4) (siehe [Sicherheitstechnische Kennzahlen](#) [ 23])
- ▶ EN ISO 14119: Codierungsstufe gering, Bauart 4

Der Sicherheitsschalter darf nur mit den zugehörigen Betätigern PSEN cs3.19 (OSSD1, OSSD2, OSSD1&2) verwendet werden.

Der Sicherheitslevel PL e (Cat. 4) /SIL CL 3 (siehe [Sicherheitstechnische Kennzahlen](#) [ 23]) wird nur erreicht, wenn

- ▶ die Sicherheitsausgänge 2-kanalig weiterverarbeitet werden
- ▶ die Betätiger entsprechend der Angaben in den Sicherheitstechnischen Kennzahlen eingesetzt werden.

Als nicht bestimmungsgemäß gilt insbesondere

- ▶ jegliche bauliche, technische oder elektrische Veränderung des Produkts,
- ▶ ein Einsatz des Produkts außerhalb der Bereiche, die in dieser Bedienungsanleitung beschrieben sind,
- ▶ ein von den technischen Daten (siehe [Technische Daten](#) [ 20]) abweichender Einsatz des Produkts.

**WICHTIG****EMV-gerechte elektrische Installation**

Das Produkt ist für die Anwendung in der Industrieumgebung bestimmt. Das Produkt kann bei Installation in anderen Umgebungen Funkstörungen verursachen. Ergreifen Sie bei der Installation in anderen Umgebungen Maßnahmen, um die für den jeweiligen Installationsort gültigen Normen und Richtlinien bezüglich Funkstörungen einzuhalten.

## Sicherheitsvorschriften

### Sicherheitsbetrachtung

Vor dem Einsatz eines Geräts ist eine Sicherheitsbetrachtung nach der Maschinenrichtlinie notwendig.

Für das Produkt als Einzelkomponente ist funktionale Sicherheit garantiert. Dies garantiert jedoch nicht die funktionale Sicherheit der gesamten Maschine/Anlage. Um den gewünschten Sicherheitslevel der gesamten Maschine/Anlage erreichen zu können, definieren Sie für die Maschine/Anlage die Sicherheitsanforderungen und wie sie technisch und organisatorisch realisiert werden müssen.

### Qualifikation des Personals

Aufstellung, Montage, Programmierung, Inbetriebsetzung, Betrieb, Außerbetriebsetzung und Wartung der Produkte dürfen nur von befähigten Personen vorgenommen werden.

Eine befähigte Person ist eine qualifizierte und sachkundige Person, die durch ihre Berufsausbildung, ihre Berufserfahrung und ihre zeitnahe berufliche Tätigkeit über die erforderlichen Fachkenntnisse verfügt. Um Geräte, Systeme, Maschinen und Anlagen prüfen, beurteilen und handhaben zu können, muss diese Person Kenntnisse über den Stand der Technik und die zutreffenden nationalen, europäischen und internationalen Gesetze, Richtlinien und Normen haben.

Der Betreiber ist außerdem verpflichtet, nur Personen einzusetzen, die

- ▶ mit den grundlegenden Vorschriften zur Arbeitssicherheit und Unfallverhütung vertraut sind,
- ▶ den Abschnitt Sicherheit in dieser Beschreibung gelesen und verstanden haben
- ▶ mit den für die spezielle Anwendung geltenden Grund- und Fachnormen vertraut sind.

### Gewährleistung und Haftung

Gewährleistungs- und Haftungsansprüche gehen verloren, wenn

- ▶ das Produkt nicht bestimmungsgemäß verwendet wurde,
- ▶ die Schäden auf Nichtbeachtung der Bedienungsanleitung zurückzuführen sind,
- ▶ das Betriebspersonal nicht ordnungsgemäß ausgebildet ist,
- ▶ oder Veränderungen irgendeiner Art vorgenommen wurden (z. B. Austauschen von Bauteilen auf den Leiterplatten, Lötarbeiten usw).

### Entsorgung

- ▶ Beachten Sie bei sicherheitsgerichteten Anwendungen die Gebrauchsdauer  $T_M$  in den sicherheitstechnischen Kennzahlen.
- ▶ Beachten Sie bei der Außerbetriebsetzung die lokalen Gesetze zur Entsorgung von elektronischen Geräten (z. B. Elektro- und Elektronikgerätegesetz).

## Zu Ihrer Sicherheit



### WARNUNG!

Verlust der Sicherheitsfunktion durch Manipulation der Verriegelungseinrichtung

Die Manipulation der Verriegelungseinrichtung kann zu schwersten Körperverletzungen oder Tod führen.

- Verhindern Sie, dass die Verriegelungseinrichtung durch Einsatz eines Ersatzbetätigers manipuliert wird.
- Bewahren Sie den Ersatzbetätiger an einem sicheren Ort auf und schützen Sie ihn vor unbefugten Zugriffen.
- Werden Ersatzbetätiger verwendet, so müssen diese montiert werden, wie in [Montage \[13\]](#) beschrieben.
- Werden die ursprünglich montierten Betätiger durch Ersatzbetätiger ersetzt, so müssen die ursprünglich montierten Betätiger vor der Entsorgung zerstört werden.

- ▶ Entfernen Sie die Schutzkappe des Steckers erst unmittelbar vor Anschluss des Geräts. Einer möglichen Verschmutzung wird damit vorgebeugt.

## Gerätemerkmale

- ▶ Transpondertechnik zur Anwesenheitserkennung
- ▶ Pilz-Codierungstyp: codiert
- ▶ 2-kanaliger Betrieb
- ▶ 2 Sicherheitsausgänge
- ▶ 3 Betätiger
- ▶ LED-Anzeige für:
  - Zustand Betätiger
  - Versorgungsspannung/Fehler
- ▶ 1 Betätigungsrichtung
- ▶ 5-poliger M12-Stiftstecker

## Funktionsbeschreibung

Abhängig von der Position des Betätigers, liegt an den Sicherheitsausgängen ein High- oder Low-Signal an.

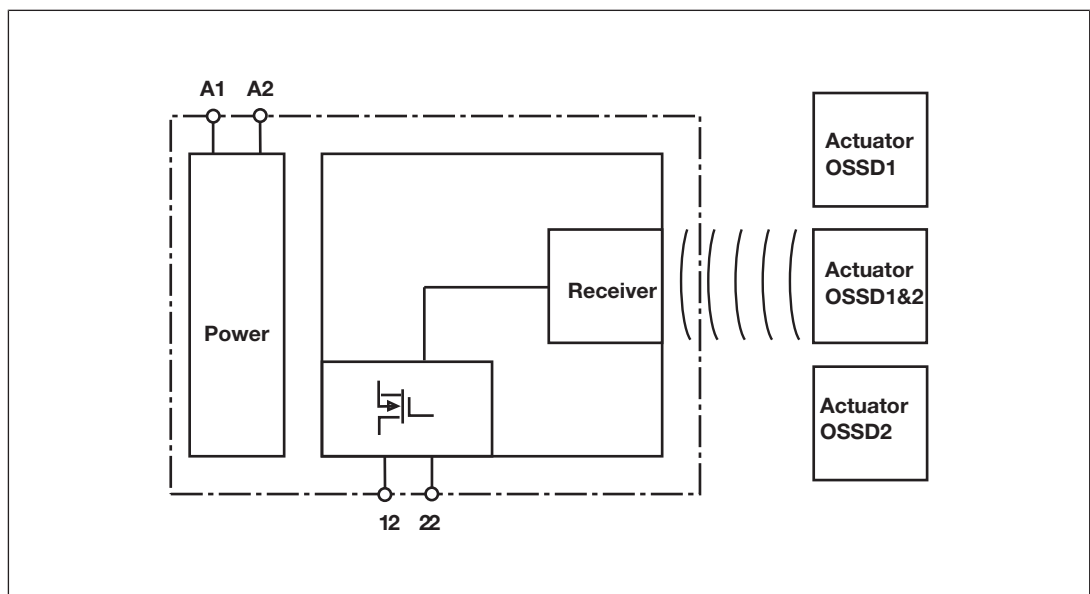
Im sicheren Zustand liegt an den Sicherheitsausgängen ein Low-Signal an.



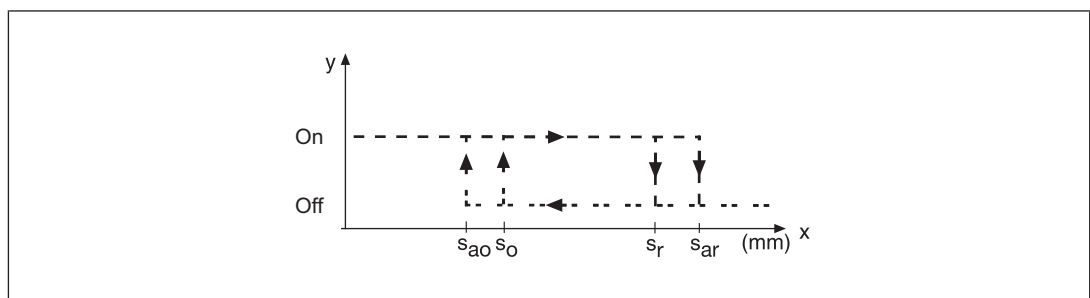
**Zustand der Ausgänge:**

Betätiger im An- sprechbereich	Sicherheits- ausgang 12	Sicherheits- ausgang 22	LED OSSD1	LED OSSD2
OSSD1	High	Low	☉	●
OSSD2	Low	High	●	☉
OSSD1&2	High	High	☉	☉
---	Low	Low	●	●

**Blockschaltbild**



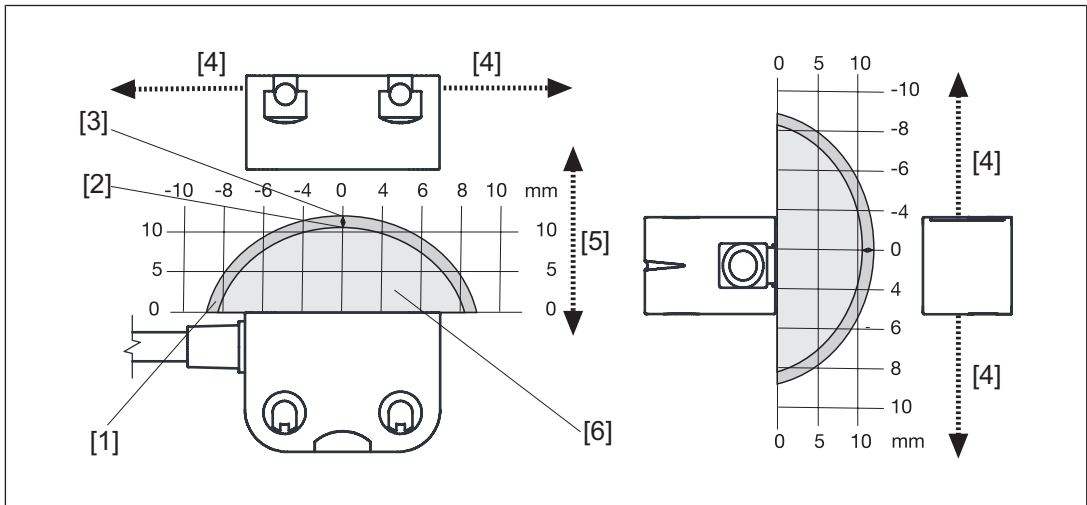
**Schaltabstände**



**Legende:**

- ▶  $S_{ao}$  Gesicherter Schaltabstand: 8 mm
- ▶  $S_o$  Typischer Schaltabstand: 11 mm
- ▶  $S_r$  Typischer Ausschaltabstand: 14 mm
- ▶  $S_{ar}$  Gesicherter Ausschaltabstand: 20 mm

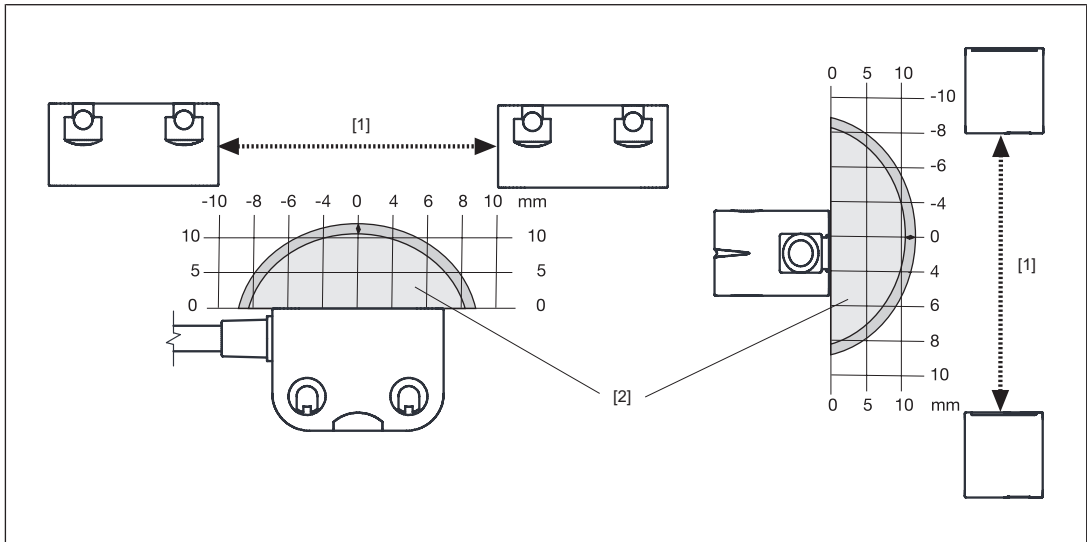
**Seiten- und Höhenversatz**



**Legende**

- [1] Hysterese
- [2] Typischer Schaltabstand  $S_o$
- [3] Typischer Ausschaltabstand  $S_r$
- [4] Versatz in mm
- [5] Schaltabstand in mm
- [6] Ansprechbereich



**Abstand zwischen Betätigern**



- ▶ [1]: Min. Abstand zwischen 2 Betätigern: bei Betätigungsrichtung frontal/seitlich
- ▶ [2]: Ansprechbereich

**WICHTIG**

Damit die Betätiger fehlerfrei erkannt werden, muss

- beim Anfahren der Betätiger in den Ansprechbereich eine minimale **Zeitdifferenz**  20 zwischen 2 Betätigern eingehalten werden,
- die max. **Anfahrsgeschwindigkeit**  eingehalten werden.

**Verdrahtung**

Beachten Sie:

- ▶ Angaben im Abschnitt „Technische Daten“ unbedingt einhalten.
- ▶ Das Netzteil muss den Vorschriften für Kleinspannungen mit sicherer Trennung (SELV, PELV) entsprechen.
- ▶ Die Ein- und Ausgänge des Sicherheitsschalters müssen eine sichere Trennung zu Spannungen über 60 V DC aufweisen.

**INFO**

Verwenden Sie ausschließlich Sicherheitsschaltgeräte mit einer Versorgungsspannung von 24 V DC. Sicherheitsschaltgeräte mit Weitbereichsnetzteil oder in der Gerätevariante AC haben eine interne Potenzialtrennung und sind als Auswertegeräte nicht geeignet.

- ▶ Die Versorgungsspannung des Sicherheitsschalters muss mit einer Sicherung vom Typ flink zwischen 2 A und 4 A abgesichert werden.
- ▶ Beachten Sie die Verdrahtungs- und EMV-Anforderungen der IEC 60204-1.

**Anschlussbelegung Stecker und Kabel**

PIN	Anschlussbezeichnung	Funktion	Aderfarbe
1	A1	+24 UB	braun
2	12	Ausgang Kanal 1	weiß
3	A2	0 V UB	blau
4	22	Ausgang Kanal 2	schwarz
5	-	nicht anschließen	grau

Die Aderfarbe gilt auch für die als Zubehör erhältlichen Kabel von Pilz.

**Anschluss an Auswertegeräte**

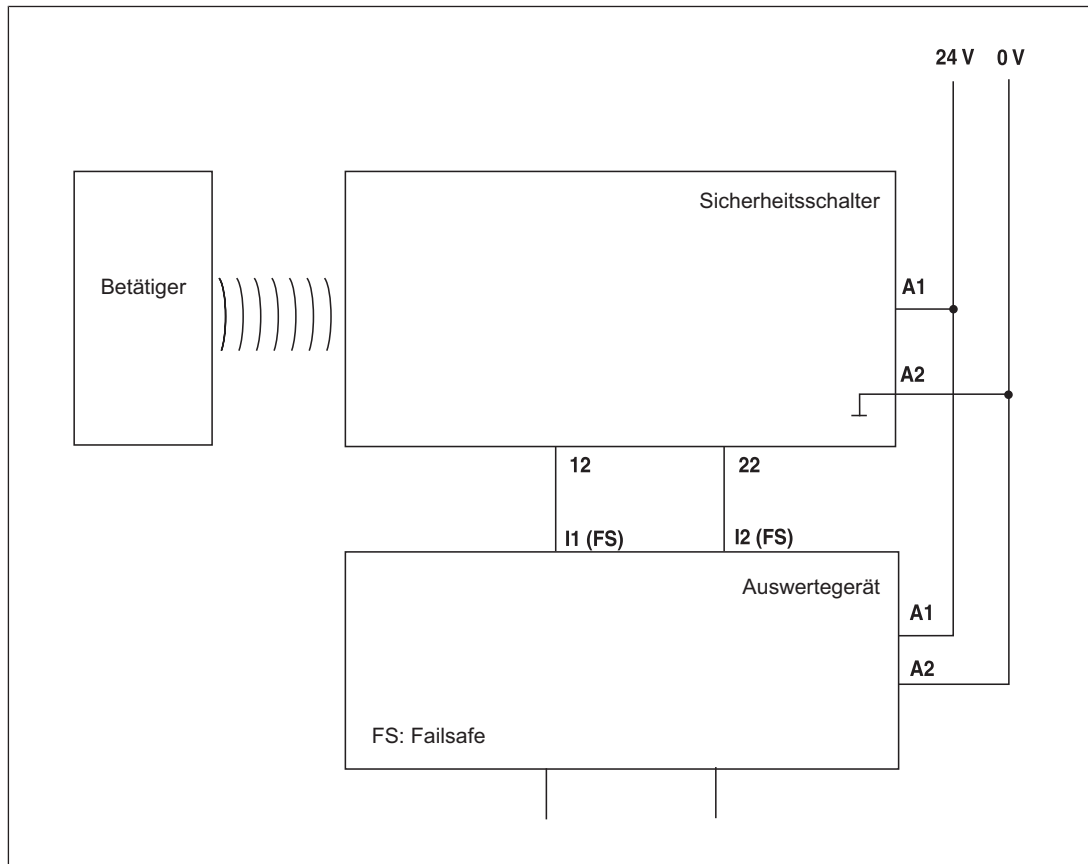
Stellen Sie sicher, dass das ausgewählte Auswertegerät folgende Eigenschaft hat:

- ▶ OSSD-Signale werden 2-kanalig mit Plausibilitätsüberwachung ausgewertet

Beachten Sie:

- ▶ Angaben in den **Technischen Daten**  20 unbedingt einhalten.

### Anschlussschema Einzelschaltung



Geeignete Pilz-Auswertegeräte sind zum Beispiel:

- ▶ PNOZelog für Schutztürüberwachung
- ▶ PNOZpower für Schutztürüberwachung
- ▶ PNOZsigma für Schutztürüberwachung
- ▶ PNOZ X für Schutztürüberwachung
- ▶ PNOZmulti für Schutztürüberwachung  
Konfigurieren Sie den Schalter im PNOZmulti Configurator mit Schaltertyp 3.
- ▶ PSS für Schutztürüberwachung mit Standardfunktionsbaustein SB064, SB066 oder FS\_Safety Gate
- ▶ PSSuniversal PLC für Schutztürüberwachung mit Funktionsbaustein FS\_SafetyGate

Der korrekte Anschluss am jeweiligen Auswertegerät ist in der Bedienungsanleitung zum Auswertegerät beschrieben. Stellen Sie sicher, dass der Anschluss nach den Vorgaben in der Bedienungsanleitung des ausgewählten Auswertegeräts durchgeführt wird.

Auf den folgenden Seiten sind beispielhaft die Anschlüsse an zwei Auswertegeräten dargestellt:

- ▶ PNOZ s3 und
- ▶ PNOZmulti

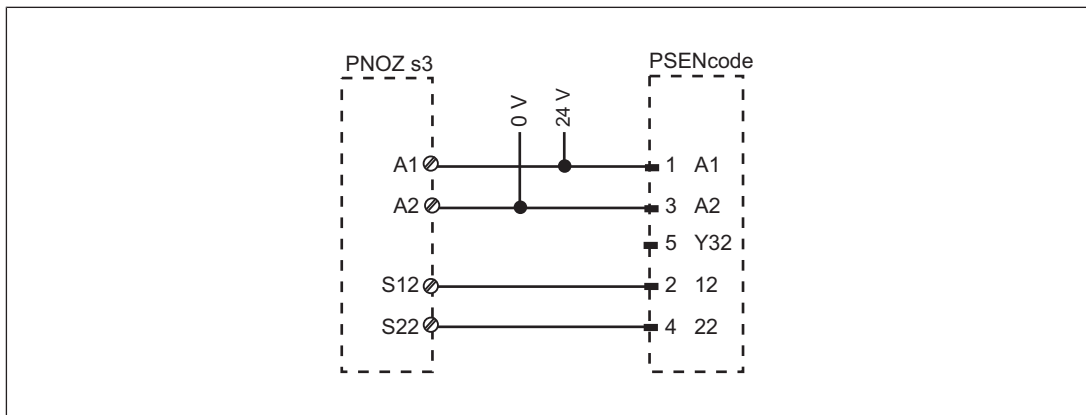
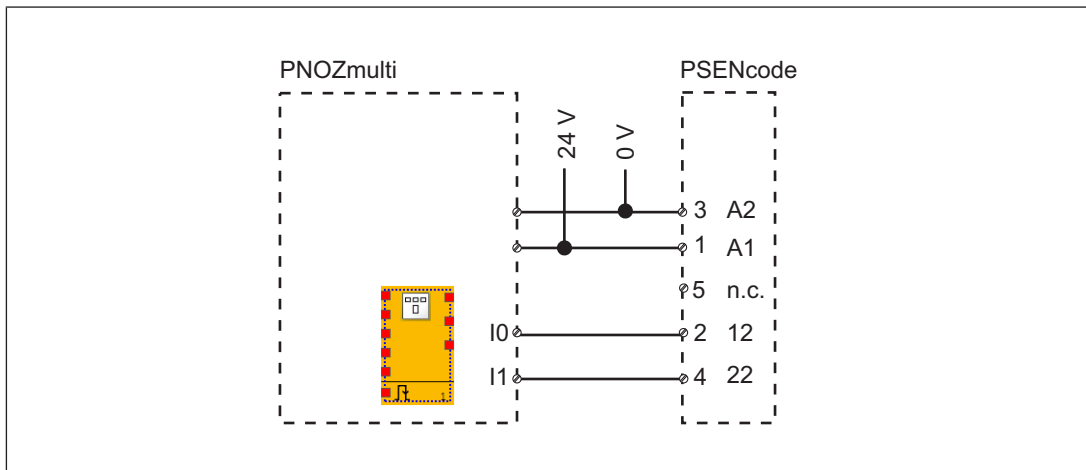
**PNOZ s3****PNOZmulti**

Abb.: Auswahl im PNOZmulti Configurator PSENcode mit drei Betätigern als Beispiel

**Legende**

I0 Eingang OSSD




I1 Eingang OSSD

**Einlernen des Betätigers**


Es wird jeder Betätiger PSEN cs3.19 von Pilz erkannt, sobald er in den Ansprechbereich gebracht wird.

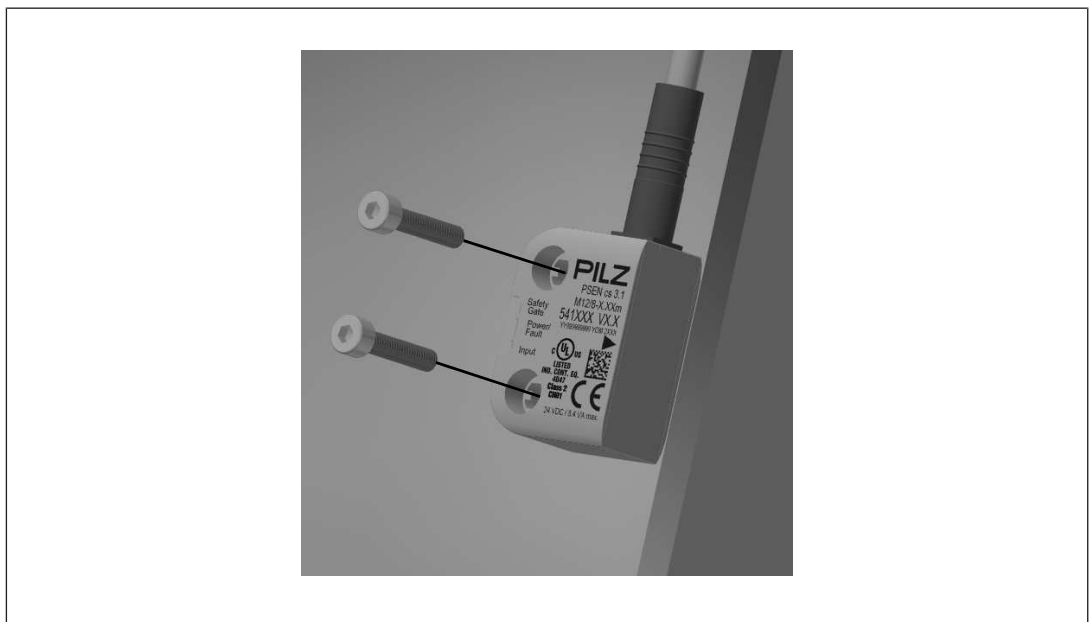
**Montage****ACHTUNG!**

Eine Umgebung mit elektrisch oder magnetisch leitfähigem Material kann die Geräteeigenschaften beeinflussen. Prüfen Sie die Schaltabstände und den gesicherten Ausschaltabstand.

- ▶ Montieren Sie Sicherheitsschalter und die eingesetzten Betätiger jeweils parallel gegenüberliegend.  
Stellen Sie sicher, dass alle Betätiger in der Position, für die eine Betätigung des Sicherheitsschalters vorgesehen ist, parallel gegenüber dem Sicherheitsschalter liegen.
- ▶ Befestigen Sie Sicherheitsschalter und Betätiger ausschließlich mit Schrauben M4 mit flacher Kopfunterseite (z. B. M4-Zylinderkopf- oder -Flachkopfschrauben).
- ▶ Sichern Sie den Betätiger gegen unbefugtes Entfernen und vor Verschmutzung. Verschließen Sie die Montageöffnungen mit den mitgelieferten Verschlüssen. Die Verwendung der Verschlüsse ist als gleichwertig anzusehen zur Verwendung von nicht lösba- ren Befestigungen nach Kapitel 7.2c der EN ISO 14119.
- ▶ Anzugsdrehmoment: Beachten Sie die Angaben in den [Technischen Daten](#) [ 20].
- ▶ Beachten Sie unbedingt den Abstand zwischen zwei Sicherheitsschaltern (siehe [Technische Daten](#) [ 20]).
- ▶ Beachten Sie die zulässigen Biegeradien des Kabels (siehe [Technische Daten](#) [ 20]), um zu hohe Kräfte auf die einzelnen Litzen zu vermeiden.
- ▶ Stellen Sie sicher, dass der Knickschutz nicht beschädigt wird. Eine Beschädigung kann zum Ausfall des gesamten Produkts führen.
- ▶ Stellen Sie sicher, dass Sicherheitsschalter und Betätiger nicht als Anschlag benutzt werden können.

#### Vorgehensweise:

1. Montagefläche mit Bohrungen versehen
  - ⇒ Versehen Sie die Montagefläche mit Bohrungen (für M4 Schrauben) für die Befestigung des Betätigers und des Sicherheitsschalters (siehe [Abmessungen](#) [ 19]).
2. Sicherheitsschalter fixieren
  - ⇒ Fixieren Sie den Sicherheitsschalter mit zwei Schrauben. Ziehen Sie die 2. Schraube des Sicherheitsschalters nicht vollständig an.



3. Schrauben für den Betätiger befestigen

⇒ Befestigen Sie die Schrauben für den Betätiger und lassen Sie zwischen Schraubenkopf und Auflage einen Abstand von 3 ... 6 mm.

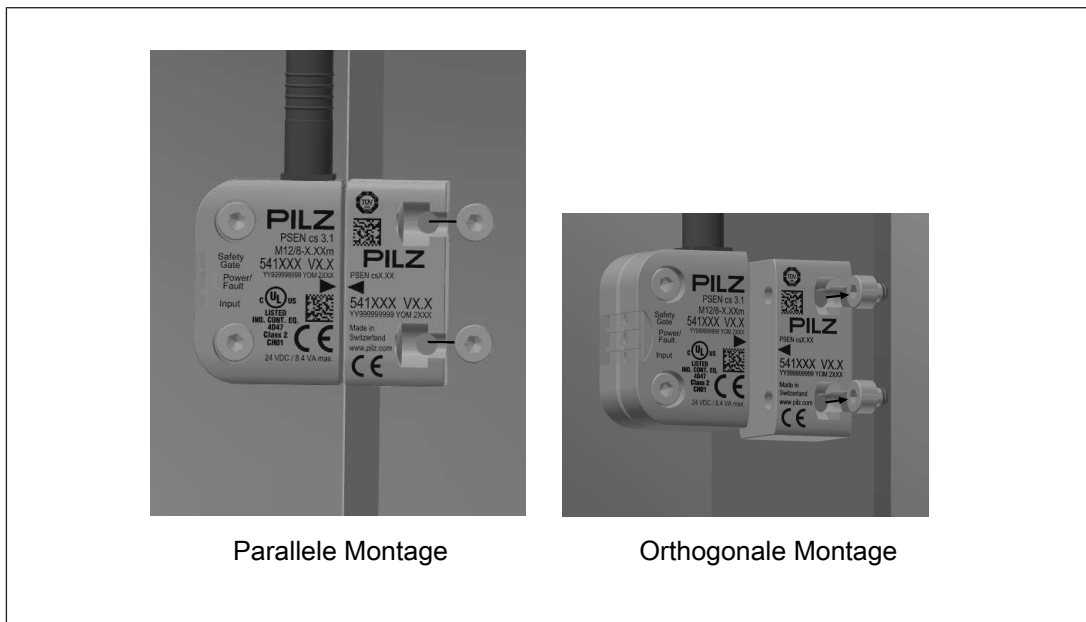
#### 4. Betätiger befestigen

##### Parallele Montage

⇒ Schieben Sie den Betätiger auf die Schrauben. Die Pfeile auf den beschrifteten Flächen des Sicherheitsschalters und des Betätigers müssen gegenüberliegen. Richten Sie den Betätiger aus und ziehen Sie die Schrauben an.

##### Orthogonale Montage

⇒ Schieben Sie den Betätiger auf die Schrauben. Die Pfeile auf den beschrifteten Flächen des Sicherheitsschalters und des Betätigers müssen gegenüberliegen. Richten Sie den Betätiger aus und ziehen Sie die Schrauben an.

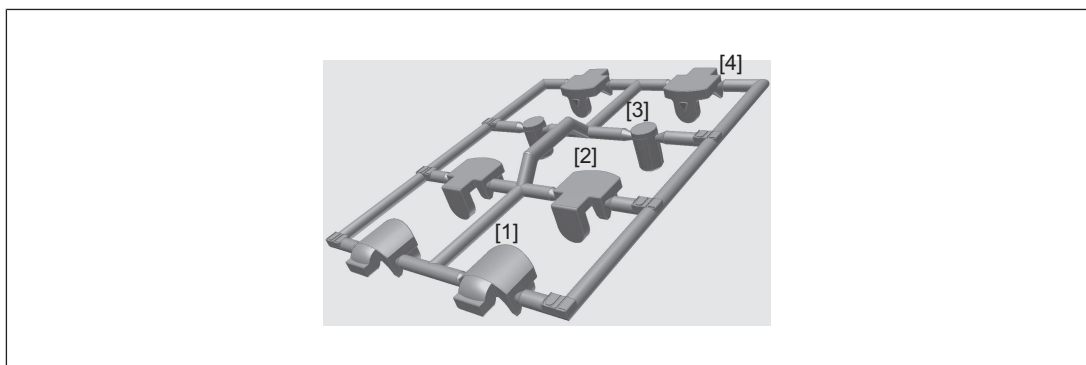


#### 5. Sicherheitsschalter befestigen

⇒ Richten Sie den Sicherheitsschalter aus und ziehen Sie die Schrauben an.

#### 6. Montageöffnungen mit Verschlüssen verschließen

Für die nächsten Montageschritte benötigen Sie die abgebildeten Verschlüsse.



#### Legende

- [1] Verschluss Seite mit UL-Zulassung
- [2] Verschluss unten
- [3] Verschluss oben, aktive Seite

- [4] Verschluss Seite ohne UL-Zulassung
7. Montageöffnungen am Betätiger verschließen
    - ⇒ Schließen Sie die Montageöffnungen der Schrauben am Betätiger mit Verschlüssen [1] mit UL-Zulassung, [4] ohne UL-Zulassung.
  8. Montageöffnungen am Sicherheitsschalter verschließen
    - ⇒ Schließen Sie die Montageöffnungen auf der aktiven Fläche des Sicherheitsschalters mit Verschlüssen [3].
  9. Nicht verwendete Montageöffnungen am Betätiger verschließen
    - ⇒ Schließen Sie die nicht verwendeten Montageöffnungen des Betätigers mit Verschlüssen [2].

## Justage

- ▶ Die angegebenen Schaltabstände (siehe [Technische Daten](#) [📖 20]) gelten nur, wenn Sicherheitsschalter und Betätiger parallel gegenüberliegend montiert sind. Andere Anordnungen können zu abweichenden Schaltabständen führen.
- ▶ Beachten Sie den maximal zulässigen Seiten- und Höhenversatz (siehe [Schaltabstände](#) [📖 9] und [Seiten- und Höhenversatz](#) [📖 10]).

## Betrieb



### WICHTIG

Führen Sie nach der Erstinbetriebnahme und nach jeder Änderung der Maschine/Anlage eine Prüfung der Sicherheitsfunktion durch. Die Prüfung der Sicherheitsfunktion darf ausschließlich durch qualifiziertes Personal durchgeführt werden.

Prüfen Sie vor der Inbetriebnahme die Funktion des Sicherheitsschalters.

### Statusanzeigen:

- ▶ LED "POWER/Fault" leuchtet grün: Gerät ist betriebsbereit
- ▶ LED "OSSD1" leuchtet gelb und LED "OSSD2" ist aus
  - Betätiger OSSD1 befindet sich im Ansprechbereich
- ▶ LED "OSSD2" leuchtet gelb und LED "OSSD1" ist aus
  - Betätiger OSSD2 befindet sich im Ansprechbereich
- ▶ LED "OSSD1" und "OSSD2" leuchten gelb: Betätiger OSSD1&2 befindet sich im Ansprechbereich

### Fehleranzeige:

- ▶ LED "POWER/Fault" leuchtet rot: Fehlermeldung.  
An den LEDs "OSSD1" und "OSSD2" werden Blinkcodes zur Fehlerdiagnose ausgegeben.  
Abhilfe: Stromversorgung unterbrechen und Fehler beheben. Stromversorgung wieder einschalten.



Beachten Sie die unterschiedlichen Zeiten für

- ▶ die Einschaltverzögerung nach Anlegen von UB
- ▶ die Wiederbereitschaftszeit von Sensor und Auswertegerät.

**Fehleranzeige durch Blinkcodes**

Die LED "OSSD1" oder "OSSD2" sendet Blinkimpulse, aus deren Anzahl und Reihenfolge sich ein Fehlercode ermitteln lässt. Die LED "Power/Fault" leuchtet rot.

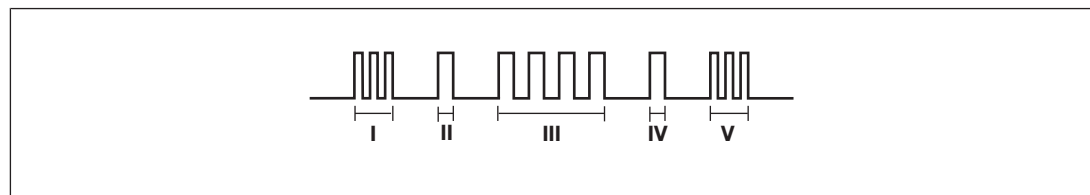
Jeder Fehlercode wird durch 3-maliges kurzes Blinken der LED "OSSD1" oder "OSSD2" angekündigt. Nach einer längeren Pause blinkt die LED dann im Sekundentakt. Die Anzahl des Aufleuchtens der LED entspricht einer Ziffer im Fehlercode. Der Fehlercode kann aus bis zu 3 Ziffern bestehen. Die Ziffern sind durch eine längere Pause voneinander getrennt. Die gesamte Sequenz wird laufend wiederholt.

Anzahl der Blinkimpulse	1 2 3 4 5 6 7 8 9 10 11 12 13 14 15 16
Fehlercode dezimal	1 2 3 4 5 6 7 8 9 10 11 12 13 14 15 0

**Beispiel:**

Fehlercode 1,4,1:

Blinkfrequenz der LED "OSSD1" oder "OSSD2"



**Bedeutung der Blinkfrequenz:**

	Blinkfrequenz	Bedeutung
I	3-mal kurz	Code für Fehlermeldung
II	1-mal für je eine Sekunde	Code für 1. Ziffer
III	4-mal für je eine Sekunde	Code für 2. Ziffer
IV	1-mal für je eine Sekunde	Code für 3. Ziffer
V	3-mal kurz	Wiederholung Code für Fehlermeldung

**Tabelle der Fehlercodes**

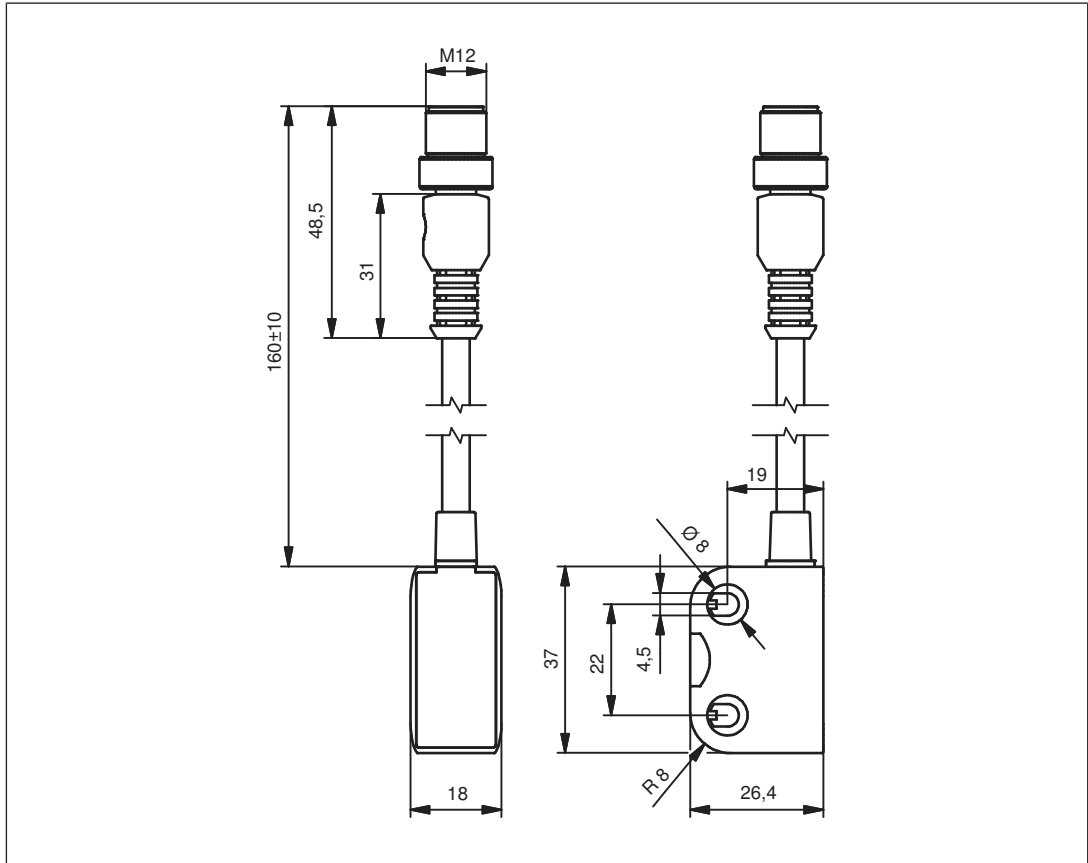
Fehlercode dezimal	Anzahl der Blinkimpulse	Beschreibung	Abhilfe
1,4,1	3x kurz – 1x lang – 4x lang – 1x lang – 3x kurz	Verdrahtungsfehler	Verdrahtungsfehler beheben
1,12	3x kurz – 1x lang – 12x lang – 3x kurz	Verdrahtungsfehler	Verdrahtungsfehler beheben
1,13	3x kurz – 1x lang – 13x lang – 3x kurz	Verdrahtungsfehler	Verdrahtungsfehler beheben
14	3x kurz – 14x lang – 3x kurz	Verdrahtungsfehler	Verdrahtungsfehler beheben

<b>Fehlercode dezimal</b>	<b>Anzahl der Blinkimpulse</b>	<b>Beschreibung</b>	<b>Abhilfe</b>
15	3x kurz – 15x lang – 3x kurz	Verdrahtungsfehler	Verdrahtungsfehler beheben

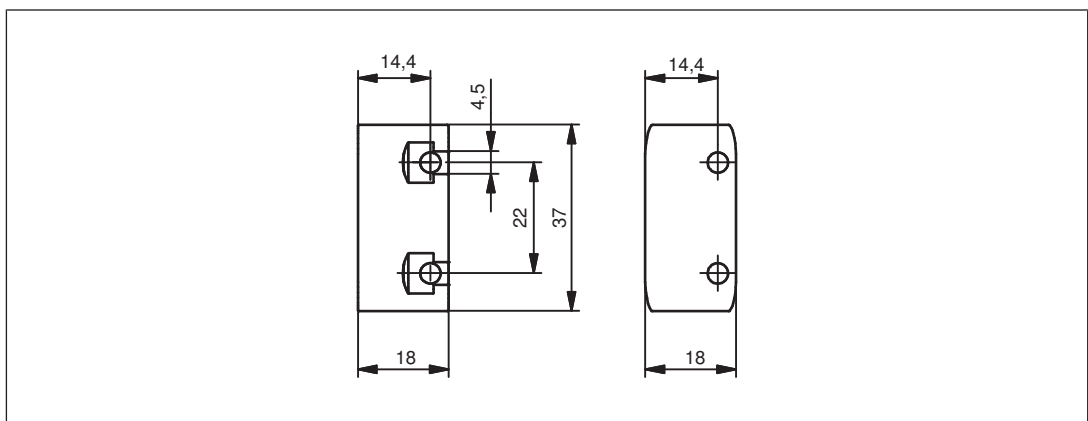
Andere Fehlercodes melden einen internen Fehler. Abhilfe: Gerät austauschen.

## Abmessungen in mm

### Sicherheitsschalter



### Betätiger



## Technische Daten

<b>Allgemein</b>	<b>541303</b>	<b>541304</b>	<b>541305</b>
Zulassungen	CE, EAC (Eurasian), FCC, IC, TÜV, cULus Listed	CE, EAC (Eurasian), FCC, IC, TÜV, cULus Listed	CE, EAC (Eurasian), FCC, IC, TÜV, cULus Listed
Funktionsweise Sensor	<b>Transponder</b>	<b>Transponder</b>	<b>Transponder</b>
Codierungsstufe nach EN ISO 14119	<b>gering</b>	<b>gering</b>	<b>gering</b>
Bauart nach EN ISO 14119	<b>4</b>	<b>4</b>	<b>4</b>
Klassifizierung nach EN 60947-5-3	<b>PDDB</b>	<b>PDDB</b>	<b>PDDB</b>
Pilz-Codierungstyp	<b>codiert</b>	<b>codiert</b>	<b>codiert</b>
<b>Transponder</b>	<b>541303</b>	<b>541304</b>	<b>541305</b>
Frequenzband	<b>122 kHz - 128 kHz</b>	<b>122 kHz - 128 kHz</b>	<b>122 kHz - 128 kHz</b>
Max. Sendeleistung	<b>7 dBm</b>	<b>7 dBm</b>	<b>7 dBm</b>
<b>Elektrische Daten</b>	<b>541303</b>	<b>541304</b>	<b>541305</b>
Versorgungsspannung			
Spannung	<b>24 V</b>	<b>24 V</b>	<b>24 V</b>
Art	<b>DC</b>	<b>DC</b>	<b>DC</b>
Spannungstoleranz	<b>-20 %/+20 %</b>	<b>-20 %/+20 %</b>	<b>-20 %/+20 %</b>
Leistung des externen Netzteils (DC)	<b>1 W</b>	<b>1 W</b>	<b>1 W</b>
Max. Schaltfrequenz	<b>1 Hz</b>	<b>1 Hz</b>	<b>1 Hz</b>
Max. Leitungskapazität an den Sicherheitsausgän- gen			
Leerlauf, PNOZ mit Re- laiskontakten	<b>400 nF</b>	<b>400 nF</b>	<b>400 nF</b>
PNOZmulti, PNOZelog, PSS	<b>400 nF</b>	<b>400 nF</b>	<b>400 nF</b>
Max. Einschaltstromim- puls			
Stromimpuls A1	<b>0,58 A</b>	<b>0,58 A</b>	<b>0,58 A</b>
Impulsdauer A1	<b>1 ms</b>	<b>1 ms</b>	<b>1 ms</b>
Leerlaufstrom	<b>20 mA</b>	<b>20 mA</b>	<b>20 mA</b>
<b>Halbleiterausgänge</b>	<b>541303</b>	<b>541304</b>	<b>541305</b>
Sicherheitsausgänge OSSD	<b>2</b>	<b>2</b>	<b>2</b>
Schaltstrom pro Ausgang	<b>100 mA</b>	<b>100 mA</b>	<b>100 mA</b>
Schaltleistung pro Aus- gang	<b>2,4 W</b>	<b>2,4 W</b>	<b>2,4 W</b>
Potenzialtrennung zu Sys- tem - Spannung	<b>nein</b>	<b>nein</b>	<b>nein</b>
Kurzschlussfest	<b>ja</b>	<b>ja</b>	<b>ja</b>
Reststrom an Ausgängen	<b>20 µA</b>	<b>20 µA</b>	<b>20 µA</b>

<b>Halbleiterausgänge</b>	<b>541303</b>	<b>541304</b>	<b>541305</b>
Spannungsabfall an OSS-Ds	<b>3,5 V</b>	<b>3,5 V</b>	<b>3,5 V</b>
Kleinster Betriebsstrom	<b>0 mA</b>	<b>0 mA</b>	<b>0 mA</b>
Gebrauchskategorie nach EN 60947-1	<b>DC-12</b>	<b>DC-12</b>	<b>DC-12</b>
<b>Zeiten</b>	<b>541303</b>	<b>541304</b>	<b>541305</b>
Max. Testimpulsdauer Sicherheitsausgänge	<b>450 µs</b>	<b>450 µs</b>	<b>450 µs</b>
Einschaltverzögerung			
nach Anlegen von UB	<b>1,2 s</b>	<b>1,2 s</b>	<b>1,2 s</b>
Betätiger typ.	<b>65 ms</b>	<b>65 ms</b>	<b>65 ms</b>
Betätiger max.	<b>210 ms</b>	<b>210 ms</b>	<b>210 ms</b>
Rückfallverzögerung			
Betätiger typ.	<b>40 ms</b>	<b>40 ms</b>	<b>40 ms</b>
Betätiger max.	<b>260 ms</b>	<b>260 ms</b>	<b>260 ms</b>
Überbrückung bei Spannungseinbrüchen der Versorgungsspannung	<b>10 ms</b>	<b>10 ms</b>	<b>10 ms</b>
Gleichzeitigkeit Kanal 1 und 2 max.	$\infty$	$\infty$	$\infty$
<b>Umweltdaten</b>	<b>541303</b>	<b>541304</b>	<b>541305</b>
Umgebungstemperatur			
nach Norm	<b>EN 60068-2-14</b>	<b>EN 60068-2-14</b>	<b>EN 60068-2-14</b>
Temperaturbereich	<b>-25 - 55 °C</b>	<b>-25 - 55 °C</b>	<b>-25 - 55 °C</b>
Lagertemperatur			
nach Norm	<b>EN 60068-2-1/-2</b>	<b>EN 60068-2-1/-2</b>	<b>EN 60068-2-1/-2</b>
Temperaturbereich	<b>-25 - 70 °C</b>	<b>-25 - 70 °C</b>	<b>-25 - 70 °C</b>
Feuchtebeanspruchung			
nach Norm	<b>EN 60068-2-78</b>	<b>EN 60068-2-78</b>	<b>EN 60068-2-78</b>
Feuchtigkeit	<b>93 % r. F. bei 40 °C</b>	<b>93 % r. F. bei 40 °C</b>	<b>93 % r. F. bei 40 °C</b>
EMV	<b>EN 60947-5-3</b>	<b>EN 60947-5-3</b>	<b>EN 60947-5-3</b>
Schwingungen			
nach Norm	<b>EN 60947-5-2</b>	<b>EN 60947-5-2</b>	<b>EN 60947-5-2</b>
Frequenz	<b>10 - 55 Hz</b>	<b>10 - 55 Hz</b>	<b>10 - 55 Hz</b>
Amplitude	<b>1 mm</b>	<b>1 mm</b>	<b>1 mm</b>
Schockbeanspruchung			
nach Norm	<b>EN 60947-5-2</b>	<b>EN 60947-5-2</b>	<b>EN 60947-5-2</b>
Beschleunigung	<b>30g</b>	<b>30g</b>	<b>30g</b>
Dauer	<b>18 ms</b>	<b>18 ms</b>	<b>18 ms</b>
Luft- und Kriechstrecken			
Überspannungskategorie	<b>III</b>	<b>III</b>	<b>III</b>
Verschmutzungsgrad	<b>3</b>	<b>3</b>	<b>3</b>
Bemessungsisolationsspannung	<b>75 V</b>	<b>75 V</b>	<b>75 V</b>

<b>Umweltdaten</b>	<b>541303</b>	<b>541304</b>	<b>541305</b>
Bemessungsstoßspannungsfestigkeit	<b>0,8 kV</b>	<b>0,8 kV</b>	<b>0,8 kV</b>
Schutzart			
Gehäuse	<b>IP6K9K</b>	<b>IP6K9K</b>	<b>IP6K9K</b>
Stecker	<b>IP67</b>	<b>IP67</b>	<b>IP67</b>
<b>Mechanische Daten</b>	<b>541303</b>	<b>541304</b>	<b>541305</b>
Min. Biegeradius (fest verlegt) K1	<b>5 x Ø</b>	<b>5 x Ø</b>	<b>5 x Ø</b>
Min. Biegeradius (bewegt) K1	<b>10 x Ø</b>	<b>10 x Ø</b>	<b>10 x Ø</b>
Kabeldurchmesser K1	<b>5,55 mm</b>	<b>5,55 mm</b>	<b>5,55 mm</b>
Min. Abstand von 2 Betätigern bei frontalem Anfahren	<b>20 mm</b>	<b>20 mm</b>	<b>20 mm</b>
Max. Anfahrsgeschwindigkeit	<b>32 mm/s</b>	<b>32 mm/s</b>	<b>32 mm/s</b>
Min. Zeitdifferenz zwischen dem Anfahren der Betätiger	<b>0,5 s</b>	<b>0,5 s</b>	<b>0,5 s</b>
Betätiger 1	<b>PSEN cs3.19</b>	<b>PSEN cs3.19</b>	<b>PSEN cs3.19</b>
Schaltabstände			
Gesicherter Schaltabstand Sao	<b>8 mm</b>	<b>8 mm</b>	<b>8 mm</b>
Typischer Schaltabstand So	<b>11 mm</b>	<b>11 mm</b>	<b>11 mm</b>
Gesicherter Ausschaltabstand Sar	<b>20 mm</b>	<b>20 mm</b>	<b>20 mm</b>
Typischer Ausschaltabstand Sr	<b>14 mm</b>	<b>14 mm</b>	<b>14 mm</b>
Wiederholgenauigkeit Schaltabstände	<b>10 %</b>	<b>10 %</b>	<b>10 %</b>
Änderung des Schaltabstands bei Temperaturänderungen	<b>+0,01mm/°C</b>	<b>+0,01mm/°C</b>	<b>+0,01mm/°C</b>
Typ. Hysterese	<b>2 mm</b>	<b>2 mm</b>	<b>2 mm</b>
Min. Abstand zwischen Sicherheitsschaltern	<b>100 mm</b>	<b>100 mm</b>	<b>100 mm</b>
Sensor bündig einbaubar nach EN 60947-5-2	<b>Ja, Montagehinweis beachten</b>	<b>Ja, Montagehinweis beachten</b>	<b>Ja, Montagehinweis beachten</b>
Anschlussart	<b>M12, 5-pol. Stiftstecker</b>	<b>M12, 5-pol. Stiftstecker</b>	<b>M12, 5-pol. Stiftstecker</b>
Leitung	<b>Li9Y11Y 8 x 0,14 mm<sup>2</sup></b>	<b>Li9Y11Y 8 x 0,14 mm<sup>2</sup></b>	<b>Li9Y11Y 8 x 0,14 mm<sup>2</sup></b>
Material			
Oberseite	<b>PBT</b>	<b>PBT</b>	<b>PBT</b>
Max. Anzugsdrehmoment Befestigungsschrauben	<b>0,8 Nm</b>	<b>0,8 Nm</b>	<b>0,8 Nm</b>

Mechanische Daten	541303	541304	541305
Abmessungen			
Höhe	37 mm	37 mm	37 mm
Breite	26 mm	26 mm	26 mm
Tiefe	18 mm	18 mm	18 mm
Abmessungen Betätiger			
Höhe	37 mm	37 mm	37 mm
Breite	18 mm	18 mm	18 mm
Tiefe	18 mm	18 mm	18 mm
Gewicht Sicherheitsschalter	40 g	40 g	40 g
Gewicht Betätiger	10 g	10 g	10 g
Gewicht	70 g	50 g	60 g

Bei Normenangaben ohne Datum gelten die 2016-10 neuesten Ausgabestände.

### Sicherheitstechnische Kennzahlen

Der max. erreichbare Sicherheitslevel hängt von der Anzahl der eingesetzten Betätiger ab. Um einen höheren Sicherheitslevel zu erreichen, muss eine Diagnose durchgeführt werden.

Anzahl Betätiger	Verwendete Betätiger	Diagnose	EN ISO 13849-1: 2015 PL	EN IEC 62061 SIL CL	EN IEC 62061 PFH [1/h]/	t <sub>M</sub> [Jahr]	Kommentar
1	OSSD1&2	---	PL e (Cat. 4)	SIL CL 3	2,61E-09	20	(1)
2	OSSD1 OSSD2	---	PL c (Cat. 1)	SIL CL 1	6,14E-08	20	
2	OSSD1 OSSD2	X	PL d (Cat. 2)	SIL CL 2	2,91E-08	20	(2)
3	OSSD1&2 OSSD1 OSSD2	---	PL c (Cat. 1)	SIL CL 1	6,14E-08	20	
3	OSSD1&2	X	PL d (Cat. 2)	SIL CL 2	2,91E-08	20	
	OSSD1 OSSD2	X	PL c (Cat. 2)	SIL CL 1	6,14E-08	20	

(1) Voraussetzungen:

zweikanalige Auswertung der OSSDs

Die Betätiger OSSD1 und OSSD2 werden nicht verwendet und können nie in den Ansprechbereich des Sensors kommen.

(2) Voraussetzungen:

Der Betätiger OSSD1&2 wird nicht verwendet und kann nie in den Ansprechbereich des Sensors kommen.

### Diagnose

Durch die Diagnose müssen Stuck-at-Fehler und Fehler in den Sensorzuleitungen (z. B. Kurzschlüsse, Querschlüsse, Unterbrechungen) erkannt werden. Dazu muss eine Sicherheitssteuerung eine Plausibilitätsprüfung durchführen. Vor jedem Einleiten einer Sicherheitsfunktion muss der Sicherheitsschalter definierte Zustände durchlaufen. Geschieht dies nicht innerhalb einer definierten Zeit (abhängig von der Applikation), muss die Sicherheitssteuerung die Anlage/Maschine sicher abschalten. Das Verhalten der Plausibilitätsprüfung muss bei der Erstinbetriebnahme verifiziert werden.

Beispiel:

Überwachung zweier Positionen eines Drehtellers

1. Drehteller auf Position 1: Betätiger OSSD1 wird erkannt
2. Drehteller dreht auf Position 2: Betätiger OSSD2 wird erkannt

Reihenfolge der definierten Zustände:

1. Betätiger OSSD1 wird erkannt
2. kein Betätiger im Ansprechbereich
3. Betätiger OSSD2 wird erkannt

Werden diese Zustände nicht innerhalb der vorgegebenen Zeit durchlaufen, schaltet die Sicherheitssteuerung den Drehteller ab.

## Ergänzende Daten

### Funkzulassungen

USA/Canada

**FC** FCC ID: VT8-PSENC3  
**IC:** 7482A-PSENC3

FCC/IC-Requirements:

This product complies with Part 15 of the FCC Rules and with Industry Canada licence-exempt RSS standards.

Operation is subject to the following two conditions:

- 1) this product may not cause harmful interference, and
- 2) this product must accept any interference received, including interference that may cause undesired operation.

Changes or modifications made to this product not expressly approved by Pilz may void the FCC authorization to operate this equipment.

NOTE: This equipment has been tested and found to comply with the limits for a Class A digital device, pursuant to Part 15 of the FCC Rules. These limits are designed to provide reasonable protection against harmful interference when the equipment is operated in a commercial environment. This equipment generates, uses, and can radiate radio frequency energy and, if not installed and used in accordance with the instruction manual, may cause harmful interference to radio communications. Operation of this equipment in a residential area is likely to cause harmful interference in which case the user will be required to correct the interference at his own expense.

Le présent produit est conforme aux CNR d'Industrie Canada applicables aux appareils radio exempts de licence. L'exploitation est autorisée aux deux conditions suivantes:

- (1) le produit ne doit pas produire de brouillage, et
- (2) l'utilisateur de le produit doit accepter tout brouillage radioélectrique subi, même si le brouillage est susceptible d'en compromettre le fonctionnement.



## Bestelldaten

### System

Produkttyp	Merkmale	Anschlussart	Bestell-Nr.
PSEN cs3.19n/PSEN cs3.19 1sw/3actuators	Sicheres Schutztürsystem, codiert, 3 Betätiger	Stiftstecker 5-pol M12	541 303
PSEN cs3.19n/PSEN cs3.19 1sw+OSSD1&2	Sicheres Schutztürsystem, codiert, 1 Betätiger	Stiftstecker 5-pol M12	541 304
PSEN cs3.19n/PSEN cs3.19 1sw+OSSD1+OSSD2	Sicheres Schutztürsystem, codiert, 2 Betätiger	Stiftstecker 5-pol M12	541 305
PSEN cs3.19n (switch)	Sicherheitsschalter, codiert	Stiftstecker 5-pol M12	541 353
PSEN cs3.19 OSSD1&2	Betätiger, codiert		541 380
PSEN cs3.19 OSSD1	Betätiger, codiert		541 382
PSEN cs3.19 OSSD2	Betätiger, codiert		541 383

### Zubehör

#### Montagematerial

Produkttyp	Merkmale	Bestell-Nr.
PSEN Winkel / bracket	Montagewinkel	532 110
PSEN mag/cs bracket straight	Montagehilfe	532 111
PSEN screw M5x10 10pcs	Sicherheitsschrauben aus Edelstahl mit Einwegschlitz	540 311
PSEN screw M5x20 10pcs	Sicherheitsschrauben aus Edelstahl mit Einwegschlitz	540 312
PSEN cs1/2 bracket cable fix	Mechanischer Umgehungsschutz gegen unerlaubte Kabeltrennung oder Beschädigung für Sicherheitsschalter PSENcode cs1/2, cs5/6 M12, PSENslock	532 112

### Kabel

Produkttyp	Anschluss 1	Anschluss 2	Länge	Best.-Nr.
PSS67/PDP67 cable M12-5sf	gerade, M12, 5-polig, Buchse	gerade, M12, 5-polig, Stecker	3 m	380 208
			5 m	380 209
			10 m	380 210
			20 m	380 220
			30 m	380 211
PSS67/PDP67 cable M12-5af	gewinkelt, M12, 5-polig, Buchse	gewinkelt, M12, 5-polig, Stecker	3 m	380 212
			5 m	380 213
			10 m	380 214
			30 m	380 215

Produkttyp	Anschluss 1	Anschluss 2	Länge	Best.-Nr.
PSEN cable M12-5sf	gerade, M12, 5-polig, Buchse	offenes Kabel	3 m	630 310
			5 m	630 311
			10 m	630 312
			20 m	630 298
			30 m	630 297
PSEN cable M12-5af	gewinkelt, M12, 5-polig, Buchse	offenes Kabel	3 m	630 347
			5 m	630 348
			10 m	630 349
			30 m	630 350
PDP67 F 8DI ION	Dezentrales Eingangsmodul IP67 für PNOZmulti			773 600

### EG-Konformitätserklärung

Diese(s) Produkt(e) erfüllen die Anforderungen der Richtlinie 2006/42/EG über Maschinen des europäischen Parlaments und des Rates. Die vollständige EG-Konformitätserklärung finden Sie im Internet unter [www.pilz.com/downloads](http://www.pilz.com/downloads).

Bevollmächtigter: Norbert Fröhlich, Pilz GmbH & Co. KG, Felix-Wankel-Str. 2, 73760 Ostfildern, Deutschland