



PSEN cs3.1n

► Sensorik PSEN

PILZ
THE SPIRIT OF SAFETY

Dieses Dokument ist das Originaldokument.

Alle Rechte an dieser Dokumentation sind der Pilz GmbH & Co. KG vorbehalten. Kopien für den innerbetrieblichen Bedarf des Benutzers dürfen angefertigt werden. Hinweise und Anregungen zur Verbesserung dieser Dokumentation nehmen wir gerne entgegen.

Für einige Komponenten wurde Quellcode von Fremdherstellern oder Open Source-Software verwendet. Die zugehörigen Lizenzinformationen finden Sie im Internet auf der Pilz Homepage.

Pilz®, PIT®, PMI®, PNOZ®, Primo®, PSEN®, PSS®, PVIS®, SafetyBUS p®, Safety-EYE®, SafetyNET p®, the spirit of safety® sind in einigen Ländern amtlich registrierte und geschützte Marken der Pilz GmbH & Co. KG.



SD bedeutet Secure Digital

Einführung	4
Gültigkeit der Dokumentation	4
Nutzung der Dokumentation	4
Zeichenerklärung	4
Sicherheit	5
Bestimmungsgemäße Verwendung	5
Sicherheitsvorschriften	5
Sicherheitsbetrachtung	5
Qualifikation des Personals	6
Gewährleistung und Haftung	6
Entsorgung	6
Zu Ihrer Sicherheit	7
Gerätemerkmale	7
Funktionsbeschreibung	7
Blockschaltbild	8
Schaltabstände	8
Seiten- und Höhenversatz	9
Verdrahtung	9
Anschlussbelegung Stecker und Kabel	10
Anschluss an Auswertegeräte	10
Einlernen des Betätigers	12
Montage	12
Justage	14
Betrieb	15
Fehleranzeige durch Blinkcodes	15
Abmessungen in mm	17
Technische Daten	17
Sicherheitstechnische Kennzahlen	20
Ergänzende Daten	21
Funkzulassungen	21
Bestelldaten	21
System	21
Zubehör	21
EG-Konformitätserklärung	22

Einführung

Gültigkeit der Dokumentation

Die Dokumentation ist gültig für das Produkt PSEN cs3.1n. Sie gilt, bis eine neue Dokumentation erscheint.

Diese Bedienungsanleitung erläutert die Funktionsweise und den Betrieb, beschreibt die Montage und gibt Hinweise zum Anschluss des Produkts.

Nutzung der Dokumentation

Dieses Dokument dient der Instruktion. Installieren und nehmen Sie das Produkt nur dann in Betrieb, wenn Sie dieses Dokument gelesen und verstanden haben. Bewahren Sie das Dokument für die künftige Verwendung auf.

Zeichenerklärung

Besonders wichtige Informationen sind wie folgt gekennzeichnet:



GEFAHR!

Beachten Sie diesen Hinweis unbedingt! Er warnt Sie vor unmittelbar drohenden Gefahren, die schwerste Körperverletzungen und Tod verursachen können, und weist auf entsprechende Vorsichtsmaßnahmen hin.



WARNUNG!

Beachten Sie diesen Hinweis unbedingt! Er warnt Sie vor gefährlichen Situationen, die schwerste Körperverletzungen und Tod verursachen können, und weist auf entsprechende Vorsichtsmaßnahmen hin.



ACHTUNG!

weist auf eine Gefahrenquelle hin, die leichte oder geringfügige Verletzungen sowie Sachschaden zur Folge haben kann, und informiert über entsprechende Vorsichtsmaßnahmen.



WICHTIG

beschreibt Situationen, durch die das Produkt oder Geräte in dessen Umgebung beschädigt werden können, und gibt entsprechende Vorsichtsmaßnahmen an. Der Hinweis kennzeichnet außerdem besonders wichtige Textstellen.

**INFO**

liefert Anwendungstipps und informiert über Besonderheiten.

Sicherheit

Bestimmungsgemäße Verwendung

Sicherheitsfunktion des Sicherheitsschalters:

- ▶ 2 Sicherheitsausgänge liefern jeweils ein High-Signal, wenn der Betätiger im Ansprechbereich des Sicherheitsschalters ist.

Der Sicherheitsschalter erfüllt die Anforderungen nach:


- ▶ EN 60947-5-3 mit dem Betätiger PSEN cs3.1: PDDDB
- ▶ EN 62061: SIL CL 3
- ▶ EN ISO 13849-1: PL e (Cat. 4)
- ▶ EN ISO 14119: Codierungsstufe gering, Bauart 4

Der Sicherheitsschalter darf nur mit dem zugehörigen Betätiger PSEN cs3.1 verwendet werden.

Der Sicherheitslevel PL e (Cat. 4)/SIL CL 3 wird nur erreicht, wenn

- ▶ die Sicherheitsausgänge 2-kanalig weiterverarbeitet werden.

Als nicht bestimmungsgemäß gilt insbesondere

- ▶ jegliche bauliche, technische oder elektrische Veränderung des Produkts,
- ▶ ein Einsatz des Produkts außerhalb der Bereiche, die in dieser Bedienungsanleitung beschrieben sind,
- ▶ ein von den technischen Daten (siehe [Technische Daten](#)  17) abweichender Einsatz des Produkts.

**WICHTIG****EMV-gerechte elektrische Installation**

Das Produkt ist für die Anwendung in der Industrieumgebung bestimmt. Das Produkt kann bei Installation in anderen Umgebungen Funkstörungen verursachen. Ergreifen Sie bei der Installation in anderen Umgebungen Maßnahmen, um die für den jeweiligen Installationsort gültigen Normen und Richtlinien bezüglich Funkstörungen einzuhalten.

Sicherheitsvorschriften

Sicherheitsbetrachtung

Vor dem Einsatz eines Geräts ist eine Sicherheitsbetrachtung nach der Maschinenrichtlinie notwendig.

Für das Produkt als Einzelkomponente ist funktionale Sicherheit garantiert. Dies garantiert jedoch nicht die funktionale Sicherheit der gesamten Maschine/Anlage. Um den gewünschten Sicherheitslevel der gesamten Maschine/Anlage erreichen zu können, definieren Sie für die Maschine/Anlage die Sicherheitsanforderungen und wie sie technisch und organisatorisch realisiert werden müssen.

Qualifikation des Personals

Aufstellung, Montage, Programmierung, Inbetriebsetzung, Betrieb, Außerbetriebsetzung und Wartung der Produkte dürfen nur von befähigten Personen vorgenommen werden.

Eine befähigte Person ist eine qualifizierte und sachkundige Person, die durch ihre Berufsausbildung, ihre Berufserfahrung und ihre zeitnahe berufliche Tätigkeit über die erforderlichen Fachkenntnisse verfügt. Um Geräte, Systeme, Maschinen und Anlagen prüfen, beurteilen und handhaben zu können, muss diese Person Kenntnisse über den Stand der Technik und die zutreffenden nationalen, europäischen und internationalen Gesetze, Richtlinien und Normen haben.

Der Betreiber ist außerdem verpflichtet, nur Personen einzusetzen, die

- ▶ mit den grundlegenden Vorschriften zur Arbeitssicherheit und Unfallverhütung vertraut sind,
- ▶ den Abschnitt Sicherheit in dieser Beschreibung gelesen und verstanden haben
- ▶ mit den für die spezielle Anwendung geltenden Grund- und Fachnormen vertraut sind.

Gewährleistung und Haftung

Gewährleistungs- und Haftungsansprüche gehen verloren, wenn

- ▶ das Produkt nicht bestimmungsgemäß verwendet wurde,
- ▶ die Schäden auf Nichtbeachtung der Bedienungsanleitung zurückzuführen sind,
- ▶ das Betreiberpersonal nicht ordnungsgemäß ausgebildet ist,
- ▶ oder Veränderungen irgendeiner Art vorgenommen wurden (z. B. Austauschen von Bauteilen auf den Leiterplatten, Lötarbeiten usw).

Entsorgung

- ▶ Beachten Sie bei sicherheitsgerichteten Anwendungen die Gebrauchsdauer T_M in den sicherheitstechnischen Kennzahlen.
- ▶ Beachten Sie bei der Außerbetriebsetzung die lokalen Gesetze zur Entsorgung von elektronischen Geräten (z. B. Elektro- und Elektronikgerätegesetz).


Zu Ihrer Sicherheit



WARNUNG!

Verlust der Sicherheitsfunktion durch Manipulation der Verriegelungseinrichtung

Die Manipulation der Verriegelungseinrichtung kann zu schwersten Körperverletzungen oder Tod führen.

- Verhindern Sie, dass die Verriegelungseinrichtung durch Einsatz eines Ersatzbetätigers manipuliert wird.
- Bewahren Sie den Ersatzbetätiger an einem sicheren Ort auf und schützen Sie ihn vor unbefugten Zugriffen.
- Werden Ersatzbetätiger verwendet, so müssen diese montiert werden, wie in [Montage](#) [ 12] beschrieben.
- Werden die ursprünglich montierten Betätiger durch Ersatzbetätiger ersetzt, so müssen die ursprünglich montierten Betätiger vor der Entsorgung zerstört werden.

- ▶ Entfernen Sie die Schutzkappe des Steckers erst unmittelbar vor Anschluss des Geräts. Einer möglichen Verschmutzung wird damit vorgebeugt.

Gerätemerkmale

- ▶ Transpondertechnik zur Anwesenheitserkennung
- ▶ Pilz-Codierungstyp: codiert
- ▶ 2-kanaliger Betrieb
- ▶ 2 Sicherheitsausgänge
- ▶ LED-Anzeige für:
 - Zustand Betätiger
 - Versorgungsspannung/Fehler
- ▶ 1 Betätigungsrichtung
- ▶ 5-poliger M12-Stiftstecker

Funktionsbeschreibung

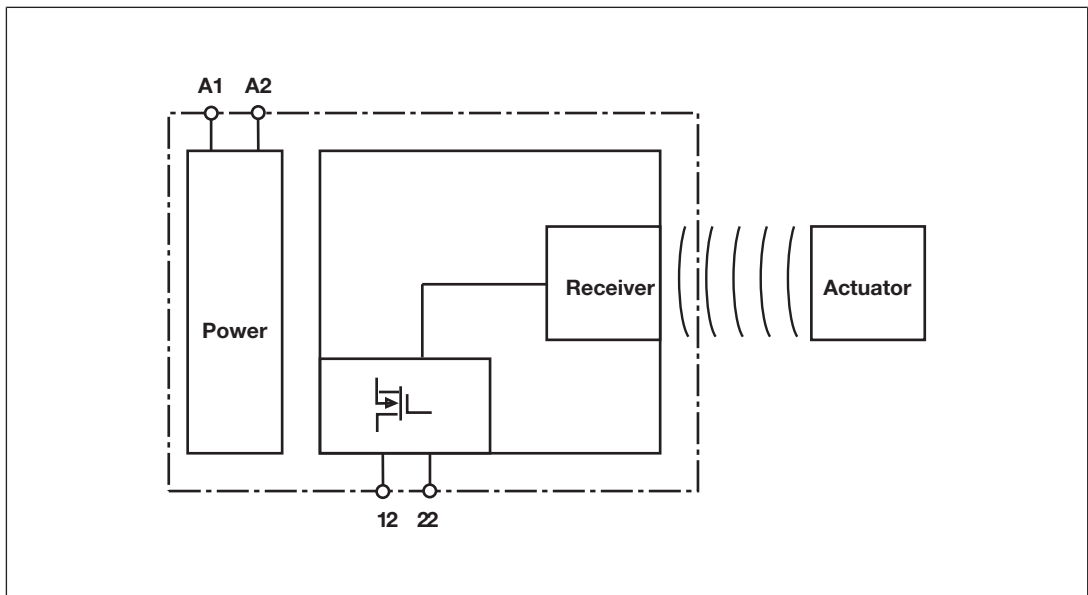
Abhängig von der Position des Betätigers, liegt an den Sicherheitsausgängen ein High- oder Low-Signal an.

Im sicheren Zustand liegt an den Sicherheitsausgängen ein Low-Signal an.

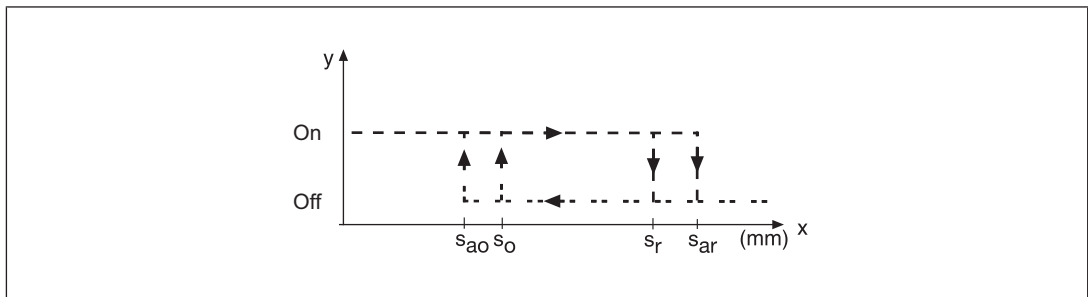
Zustand der Ausgänge:

Betätiger im Ansprechbereich	Sicherheitsausgang 12	Sicherheitsausgang 22
ja	High	High
nein	Low	Low

Blockschaltbild



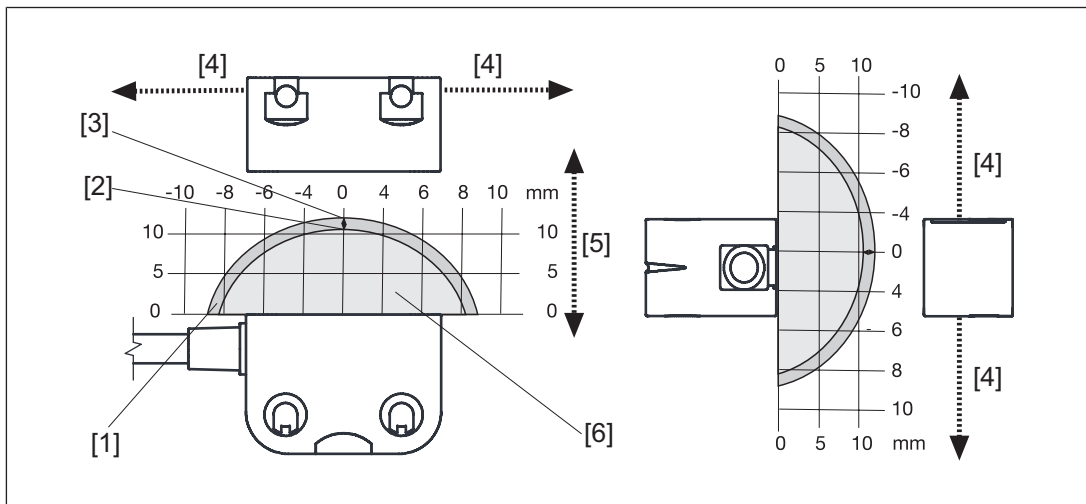
Schaltabstände



Legende:

- ▶ S_{ao} Gesicherter Schaltabstand: 8 mm
- ▶ S_o Typischer Schaltabstand: 11 mm
- ▶ S_r Typischer Ausschaltabstand: 14 mm
- ▶ S_{ar} Gesicherter Ausschaltabstand: 20 mm

Seiten- und Höhenversatz



Legende

- [1] Hysterese
- [2] Typischer Schaltabstand S_o
- [3] Typischer Ausschaltabstand S_r
- [4] Versatz in mm
- [5] Schaltabstand in mm
- [6] Ansprechbereich

Verdrahtung

Beachten Sie:

- ▶ Angaben im Abschnitt „Technische Daten“ unbedingt einhalten.
- ▶ Das Netzteil muss den Vorschriften für Kleinspannungen mit sicherer Trennung (SELV, PELV) entsprechen.
- ▶ Die Ein- und Ausgänge des Sicherheitsschalters müssen eine sichere Trennung zu Spannungen über 60 V DC aufweisen.



INFO

Verwenden Sie ausschließlich Sicherheitsschaltgeräte mit einer Versorgungsspannung von 24 V DC. Sicherheitsschaltgeräte mit Weitbereichsnetzteil oder in der Gerätevariante AC haben eine interne Potenzialtrennung und sind als Auswertegeräte nicht geeignet.

- ▶ Die Versorgungsspannung des Sicherheitsschalters muss mit einer Sicherung vom Typ flink zwischen 2 A und 4 A abgesichert werden.
- ▶ Beachten Sie die Verdrahtungs- und EMV-Anforderungen der IEC 60204-1.

Anschlussbelegung Stecker und Kabel



PIN	Anschlussbezeichnung	Funktion	Aderfarbe
1	A1	+24 UB	braun
2	12	Ausgang Kanal 1	weiß
3	A2	0 V UB	blau
4	22	Ausgang Kanal 2	schwarz
5	-	nicht anschließen	grau

Die Aderfarbe gilt auch für die als Zubehör erhältlichen Kabel von Pilz.

Anschluss an Auswertegeräte

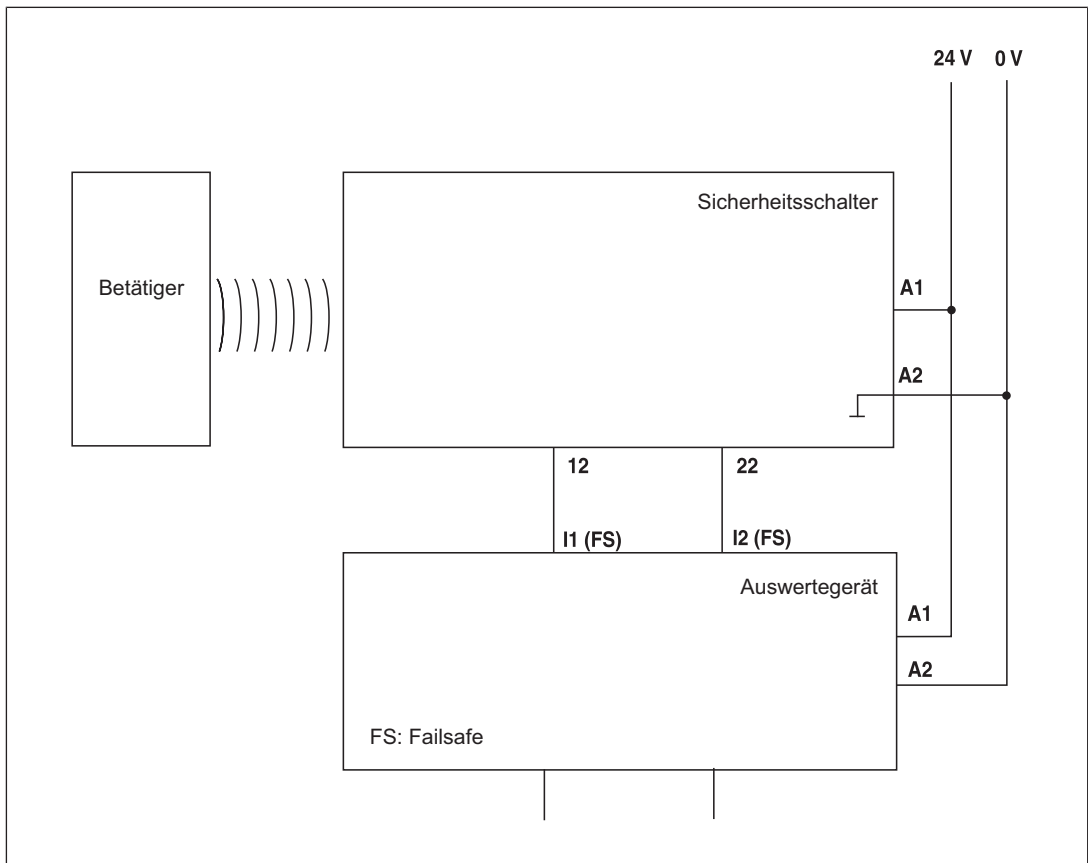
Stellen Sie sicher, dass das ausgewählte Auswertegerät folgende Eigenschaft hat:

- ▶ OSSD-Signale werden 2-kanalig mit Plausibilitätsüberwachung ausgewertet

Beachten Sie:

- ▶ Angaben in den [Technischen Daten](#) [17] unbedingt einhalten.

Anschlussschema Einzelschaltung



Geeignete Pilz-Auswertegeräte sind zum Beispiel:

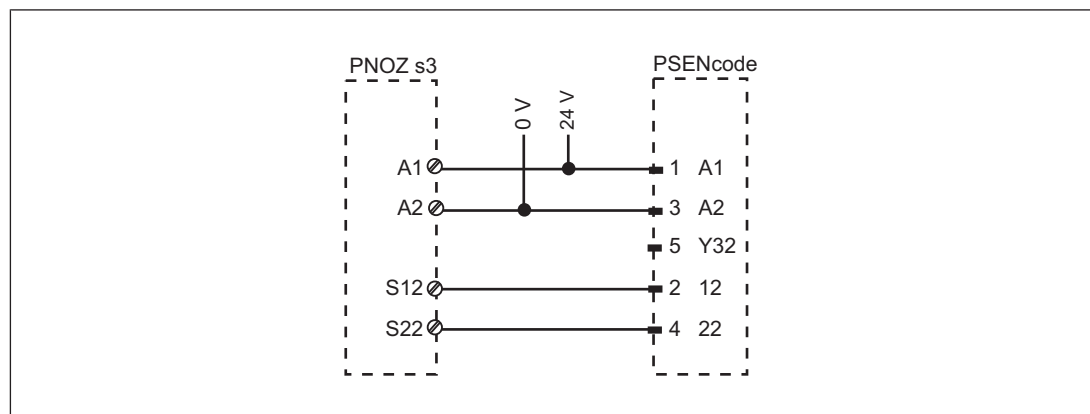
- ▶ PNOZelog für Schutztürüberwachung
- ▶ PNOZpower für Schutztürüberwachung
- ▶ PNOZsigma für Schutztürüberwachung
- ▶ PNOZ X für Schutztürüberwachung
- ▶ PNOZmulti für Schutztürüberwachung
Konfigurieren Sie den Schalter im PNOZmulti Configurator mit Schaltertyp 3.
- ▶ PSS für Schutztürüberwachung mit Standardfunktionsbaustein SB064, SB066 oder FS_Safety Gate
- ▶ PSSuniversal PLC für Schutztürüberwachung mit Funktionsbaustein FS_SafetyGate

Der korrekte Anschluss am jeweiligen Auswertegerät ist in der Bedienungsanleitung zum Auswertegerät beschrieben. Stellen Sie sicher, dass der Anschluss nach den Vorgaben in der Bedienungsanleitung des ausgewählten Auswertegeräts durchgeführt wird.

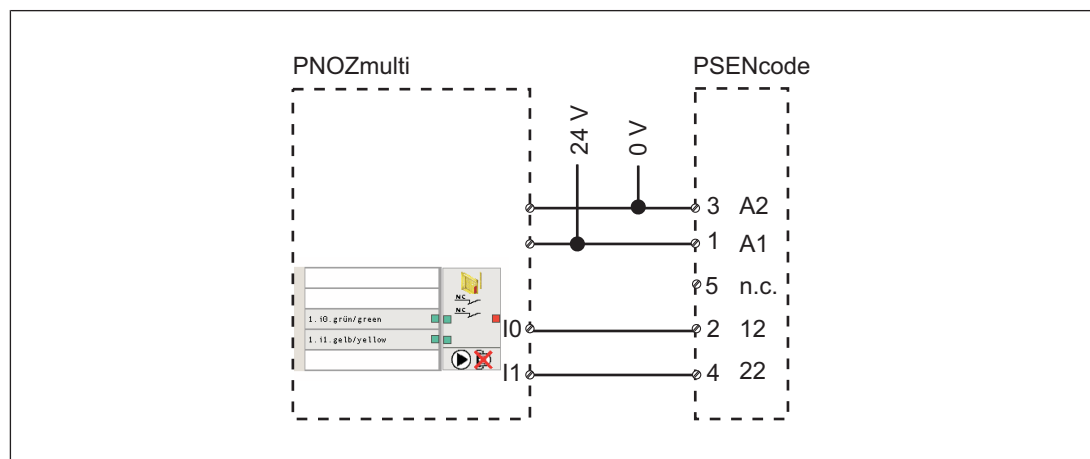
Auf den folgenden Seiten sind beispielhaft die Anschlüsse an zwei Auswertegeräten dargestellt:

- ▶ PNOZ s3 und
- ▶ PNOZmulti

PNOZ s3



PNOZmulti



Legende:

I0	Eingang OSSD
I1	Eingang OSSD

Einlernen des Betätigers





Es wird jeder Betätiger PSEN cs3.1 von Pilz erkannt, sobald er in den Ansprechbereich gebracht wird.

Montage




ACHTUNG!

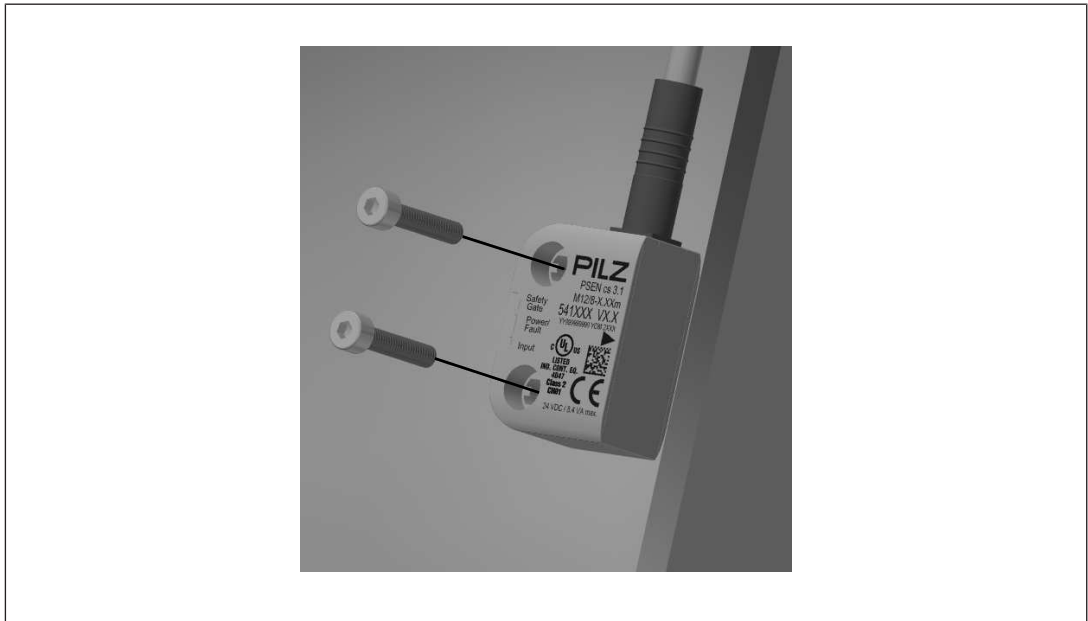
Eine Umgebung mit elektrisch oder magnetisch leitfähigem Material kann die Geräteeigenschaften beeinflussen. Prüfen Sie die Schaltabstände und den gesicherten Ausschaltabstand.

- ▶ Montieren Sie Sicherheitsschalter und Betätiger parallel gegenüberliegend.
- ▶ Befestigen Sie Sicherheitsschalter und Betätiger ausschließlich mit Schrauben M4 mit flacher Kopfunterseite (z. B. M4-Zylinderkopf- oder -Flachkopfschrauben).
- ▶ Sichern Sie den Betätiger gegen unbefugtes Entfernen und vor Verschmutzung. Verschießen Sie die Montageöffnungen mit den mitgelieferten Verschlüssen. Die Verwendung der Verschlüsse ist als gleichwertig anzusehen zur Verwendung von nicht lösba- ren Befestigungen nach Kapitel 7.2c der EN ISO 14119.
- ▶ Anzugsdrehmoment: Beachten Sie die Angaben in den [Technischen Daten](#)  17].
- ▶ Beachten Sie unbedingt den Abstand zwischen zwei Sicherheitsschaltern (siehe [Technische Daten](#)  17]).
- ▶ Stellen Sie sicher, dass Sicherheitsschalter und Betätiger nicht als Anschlag benutzt werden können.
- ▶ Beachten Sie die Einbaumaßnahmen nach EN ISO 14119 für einen Sicherheitsschalter mit Bauart 4 und mit Codierstufe gering
- ▶ Zur einfacheren Montage können Montagewinkel (siehe [Bestelldaten Zubehör](#)  21]) benutzt werden.
- ▶ Beachten Sie die zulässigen Biegeradien des Kabels (siehe [Technische Daten](#)  17]), um zu hohe Kräfte auf die einzelnen Litzen zu vermeiden.
- ▶ Stellen Sie sicher, dass der Knickschutz nicht beschädigt wird. Eine Beschädigung kann zum Ausfall des gesamten Produkts führen.

Vorgehensweise:

1. Montagefläche mit Bohrungen versehen
 - ⇒ Versehen Sie die Montagefläche mit Bohrungen (für M4 Schrauben) für die Befestigung des Betätigers und des Sicherheitsschalters (siehe [Abmessungen](#)  17]).
2. Sicherheitsschalter fixieren

- ⇒ Fixieren Sie den Sicherheitsschalter mit zwei Schrauben. Ziehen Sie die 2. Schraube des Sicherheitsschalters nicht vollständig an.



3. Schrauben für den Betätiger befestigen

- ⇒ Befestigen Sie die Schrauben für den Betätiger und lassen Sie zwischen Schraubenkopf und Auflage einen Abstand von 3 ... 6 mm.

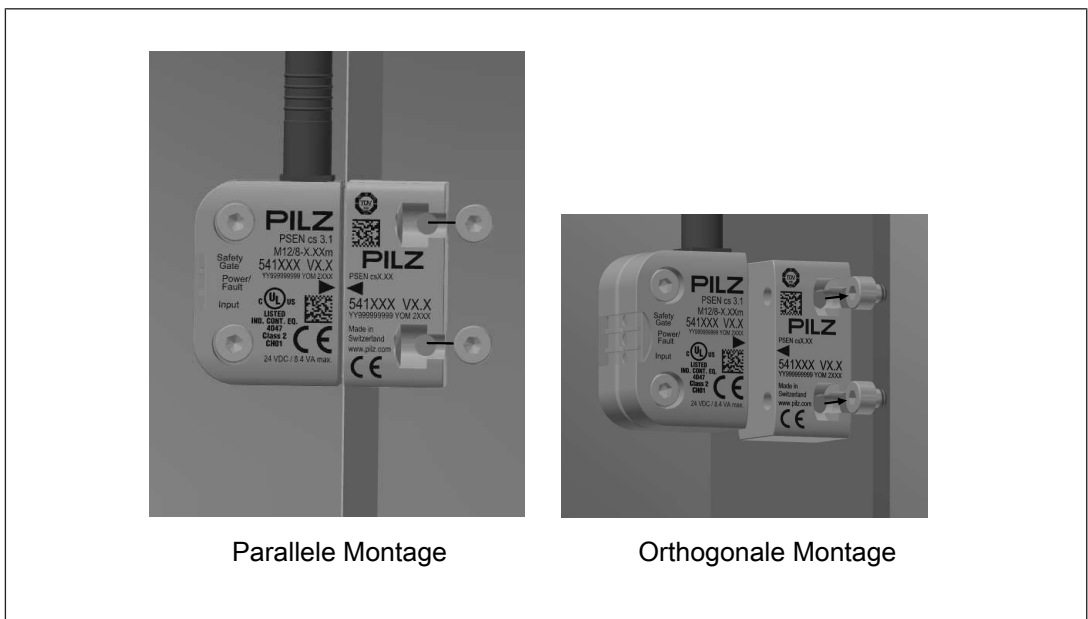
4. Betätiger befestigen

Parallele Montage

- ⇒ Schieben Sie den Betätiger auf die Schrauben. Die Pfeile auf den beschrifteten Flächen des Sicherheitsschalters und des Betätigers müssen gegenüberliegen. Richten Sie den Betätiger aus und ziehen Sie die Schrauben an.

Orthogonale Montage

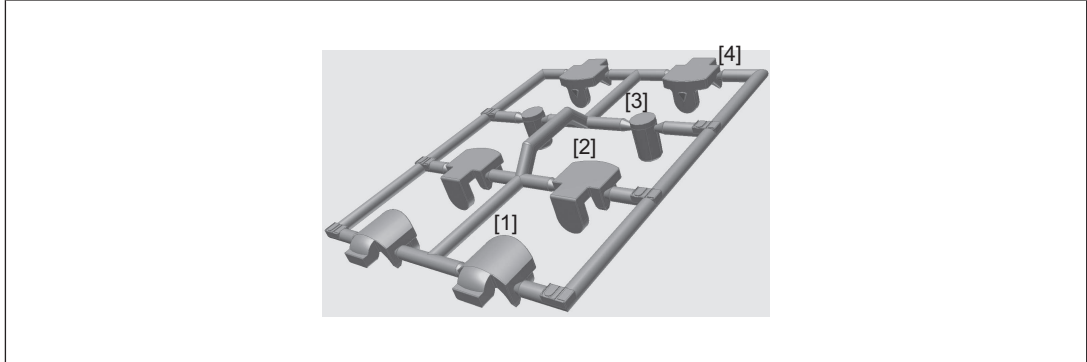
- ⇒ Schieben Sie den Betätiger auf die Schrauben. Die Pfeile auf den beschrifteten Flächen des Sicherheitsschalters und des Betätigers müssen gegenüberliegen. Richten Sie den Betätiger aus und ziehen Sie die Schrauben an.



Parallele Montage

Orthogonale Montage




5. Sicherheitsschalter befestigen
⇒ Richten Sie den Sicherheitsschalter aus und ziehen Sie die Schrauben an.
6. Montageöffnungen mit Verschlüssen verschließen
Für die nächsten Montageschritte benötigen Sie die abgebildeten Verschlüsse.



Legende

- [1] Verschluss Seite mit UL-Zulassung
 - [2] Verschluss unten
 - [3] Verschluss oben, aktive Seite
 - [4] Verschluss Seite ohne UL-Zulassung
7. Montageöffnungen am Betätiger verschließen
⇒ Schließen Sie die Montageöffnungen der Schrauben am Betätiger mit Verschlüssen [1] mit UL-Zulassung, [4] ohne UL-Zulassung.
 8. Montageöffnungen am Sicherheitsschalter verschließen
⇒ Schließen Sie die Montageöffnungen auf der aktiven Fläche des Sicherheitsschalters mit Verschlüssen [3].
 9. Nicht verwendete Montageöffnungen am Betätiger verschließen
⇒ Schließen Sie die nicht verwendeten Montageöffnungen des Betätigers mit Verschlüssen [2].

Justage

- ▶ Die angegebenen Schaltabstände (siehe [Technische Daten](#) [ 17]) gelten nur, wenn Sicherheitsschalter und Betätiger parallel gegenüberliegend montiert sind. Andere Anordnungen können zu abweichenden Schaltabständen führen.
- ▶ Beachten Sie den maximal zulässigen Seiten- und Höhenversatz (siehe [Schaltabstände](#) [ 8] und [Seiten- und Höhenversatz](#) [ 9]).

Betrieb



WICHTIG

Führen Sie nach der Erstinbetriebnahme und nach jeder Änderung der Maschine/Anlage eine Prüfung der Sicherheitsfunktion durch. Die Prüfung der Sicherheitsfunktion darf ausschließlich durch qualifiziertes Personal durchgeführt werden.

Statusanzeigen:

- ▶ LED "Power / Fault" leuchtet grün: Gerät ist betriebsbereit
- ▶ LED "Safety Gate" leuchtet gelb: Betätiger befindet sich im Ansprechbereich
- ▶ LED "Input" leuchtet gelb: an beiden Eingängen liegt ein High-Signal an

Fehleranzeige durch periodisches Blinken:

- ▶ LED "Input" blinkt gelb: an einem Eingang wechselt das Signal von High nach Low während am anderen Eingang weiterhin ein High-Signal anliegt (Teilbetätigung).
Abhilfe: beide Kanäle des Eingangskreises öffnen.
- ▶ LED "Power / Fault" leuchtet rot: Fehlermeldung
An der LED "Safety Gate" oder "Input" werden Blinkcodes zur Fehlerdiagnose ausgegeben (siehe Fehleranzeige durch Blinkcodes).
Abhilfe: Fehler beheben und Stromversorgung unterbrechen.

Beachten Sie die unterschiedlichen Zeiten für

- ▶ die Einschaltverzögerung nach Anlegen von UB
- ▶ die Wiederbereitschaftszeit von Sensor und Auswertegerät.

Fehleranzeige durch Blinkcodes

Die LED "Safety Gate" oder "Input" sendet Blinkimpulse, aus deren Anzahl und Reihenfolge sich ein Fehlercode ermitteln lässt. Die LED "Power/Fault" leuchtet rot.

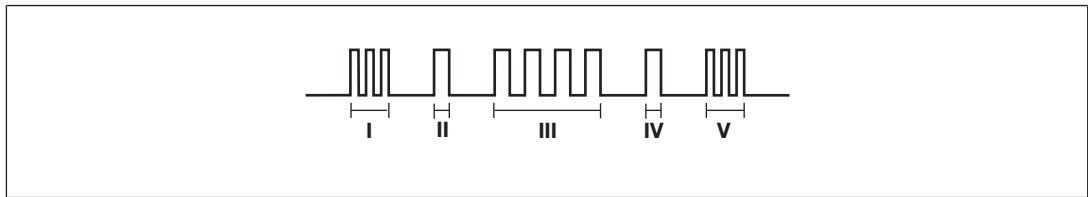
Jeder Fehlercode wird durch 3-maliges kurzes Blinken der LED "Input" oder "Safety Gate" angekündigt. Nach einer längeren Pause blinkt die LED dann im Sekundentakt. Die Anzahl der Blinkimpulse der LED entspricht einer Ziffer im Fehlercode. Der Fehlercode kann aus bis zu 3 Ziffern bestehen. Die Ziffern sind durch eine längere Pause voneinander getrennt. Die gesamte Sequenz wird laufend wiederholt.

Anzahl der Blinkimpulse	1 2 3 4 5 6 7 8 9 10 11 12 13 14 15 16
Fehlercode dezimal	1 2 3 4 5 6 7 8 9 10 11 12 13 14 15 0

Beispiel:

Fehlercode 1,4,1:

Blinkfrequenz der LED "Safety Gate" oder "Input"



Bedeutung der Blinkfrequenz:

	Blinkfrequenz	Bedeutung
I	3-mal kurz	Code für Fehlermeldung
II	1-mal für je eine Sekunde	Code für 1. Ziffer
III	4-mal für je eine Sekunde	Code für 2. Ziffer
IV	1-mal für je eine Sekunde	Code für 3. Ziffer
V	3-mal kurz	Wiederholung Code für Fehlermeldung

Tabelle der Fehlercodes

Fehlercode dezimal	Anzahl der Blinkimpulse	Beschreibung	Abhilfe
1,4,1	3x kurz – 1x lang – 4x lang – 1x lang – 3x kurz	Verdrahtungsfehler	Verdrahtungsfehler beheben
1,12	3x kurz – 1x lang – 12x lang – 3x kurz	Verdrahtungsfehler	Verdrahtungsfehler beheben
1,13	3x kurz – 1x lang – 13x lang – 3x kurz	Verdrahtungsfehler	Verdrahtungsfehler beheben
14	3x kurz – 14x lang – 3x kurz	Verdrahtungsfehler	Verdrahtungsfehler beheben
15	3x kurz – 15x lang – 3x kurz	Verdrahtungsfehler	Verdrahtungsfehler beheben

Andere Fehlercodes melden einen internen Fehler. Abhilfe: Gerät austauschen.

Abmessungen in mm

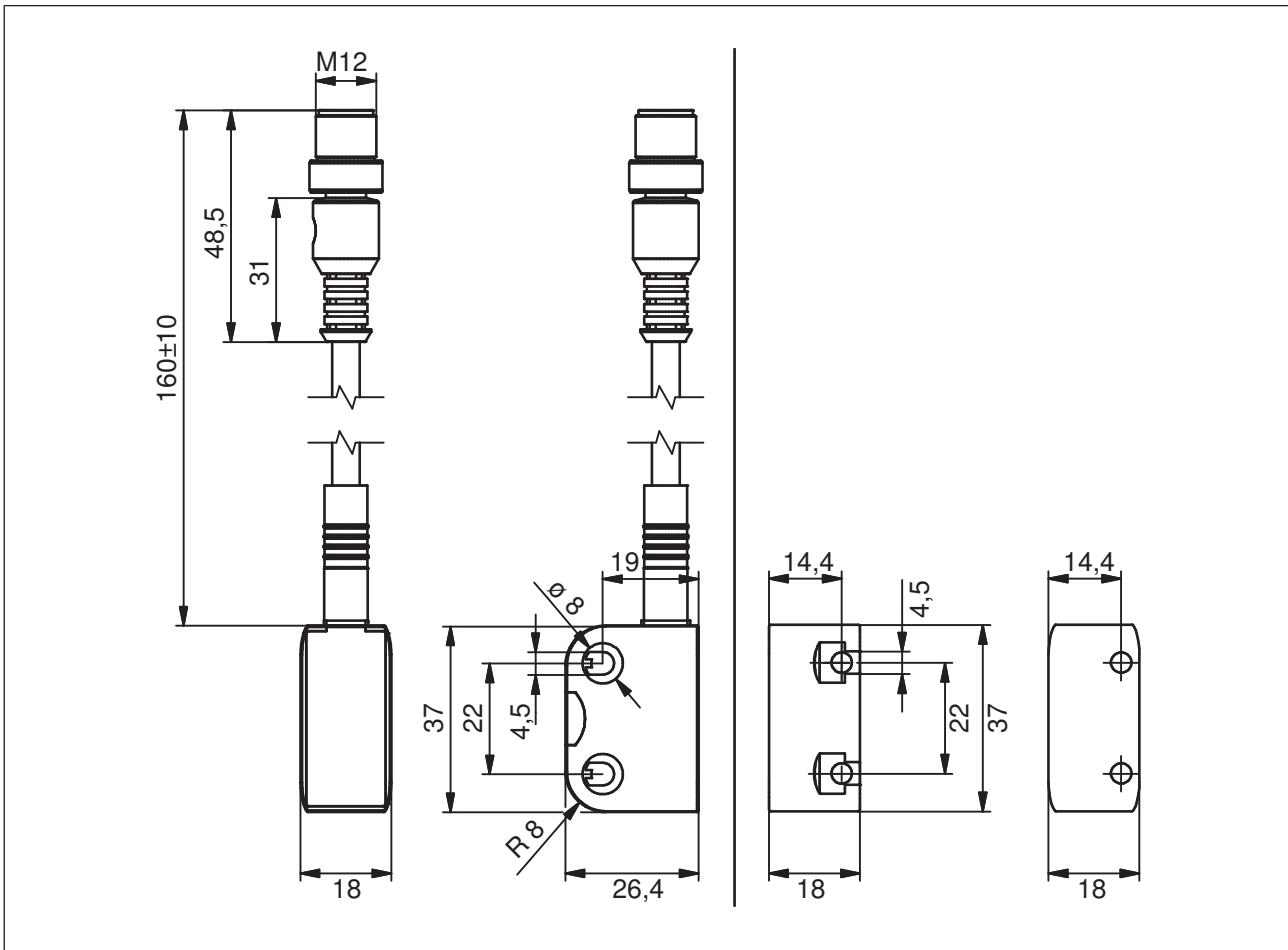


Abb.: Sicherheitsschalter (links) und Betätiger (rechts)

Technische Daten

Allgemein	
Zulassungen	CE, EAC (Eurasian), FCC, IC, TÜV, cULus Listed
Funktionsweise Sensor	Transponder
Codierungsstufe nach EN ISO 14119	gering
Bauart nach EN ISO 14119	4
Klassifizierung nach EN 60947-5-3	PDDB
Pilz-Codierungstyp	codiert
Transponder	
Frequenzband	122 kHz - 128 kHz
Max. Sendeleistung	7 dBm

Elektrische Daten	
Versorgungsspannung	
Spannung	24 V
Art	DC
Spannungstoleranz	-20 %/+20 %
Leistung des externen Netzteils (DC)	1 W
Max. Schaltfrequenz	3 Hz
Max. Leitungskapazität an den Sicherheitsausgängen	
Leerlauf, PNOZ mit Relaiskontakten	400 nF
PNOZmulti, PNOZelog, PSS	400 nF
Max. Einschaltstromimpuls	
Stromimpuls A1	0,58 A
Impulsdauer A1	1 ms
Leerlaufstrom	20 mA
Halbleiterausgänge	
Sicherheitsausgänge OSSD	2
Schaltstrom pro Ausgang	100 mA
Schaltleistung pro Ausgang	2,4 W
Potenzialtrennung zu System - Spannung	nein
Kurzschlussfest	ja
Reststrom an Ausgängen	20 µA
Spannungsabfall an OSSDs	3,5 V
Kleinster Betriebsstrom	0 mA
Gebrauchskategorie nach EN 60947-1	DC-12
Zeiten	
Max. Testimpulsdauer Sicherheitsausgänge	450 µs
Einschaltverzögerung	
nach Anlegen von UB	1 s
Betätiger typ.	60 ms
Betätiger max.	150 ms
Rückfallverzögerung	
Betätiger typ.	40 ms
Betätiger max.	260 ms
Risikozeit nach EN 60947-5-3	260 ms
Überbrückung bei Spannungseinbrüchen der Versorgungsspannung	10 ms
Gleichzeitigkeit Kanal 1 und 2 max.	∞
Umweltdaten	
Umgebungstemperatur	
nach Norm	EN 60068-2-14
Temperaturbereich	-25 - 70 °C
Lagertemperatur	
nach Norm	EN 60068-2-1/-2
Temperaturbereich	-25 - 70 °C

Umweltdaten	
Feuchtebeanspruchung	
nach Norm	EN 60068-2-78
Feuchtigkeit	93 % r. F. bei 40 °C
EMV	EN 60947-5-3
Schwingungen	
nach Norm	EN 60947-5-2
Frequenz	10 - 55 Hz
Amplitude	1 mm
Schockbeanspruchung	
nach Norm	EN 60947-5-2
Beschleunigung	30g
Dauer	18 ms
Luft- und Kriechstrecken	
Überspannungskategorie	III
Verschmutzungsgrad	3
Bemessungsisolationsspannung	75 V
Bemessungsstoßspannungsfestigkeit	0,8 kV
Schutzart	
Gehäuse	IP6K9K
Stecker	IP67
Mechanische Daten	
Min. Biegeradius (fest verlegt) K1	5 x Ø
Min. Biegeradius (bewegt) K1	10 x Ø
Kabeldurchmesser K1	5,55 mm
Betätiger 1	PSEN cs3.1
Schaltabstände	
Gesicherter Schaltabstand Sao	8 mm
Typischer Schaltabstand So	11 mm
Gesicherter Ausschaltabstand Sar	20 mm
Typischer Ausschaltabstand Sr	14 mm
Wiederholgenauigkeit Schaltabstände	10 %
Änderung des Schaltabstands bei Temperaturänderungen	+0,01mm/°C
Typ. Hysterese	2 mm
Min. Abstand zwischen Sicherheitsschaltern	100 mm
Sensor bündig einbaubar nach EN 60947-5-2	Ja, Montagehinweis beachten
Anschlussart	M12, 5-pol. Stiftstecker
Leitung	Li9Y11Y 8 x 0,14 mm²
Material	
Oberseite	PBT
Max. Anzugsdrehmoment Befestigungsschrauben	0,8 Nm
Abmessungen	
Höhe	37 mm
Breite	26 mm
Tiefe	18 mm

Mechanische Daten

Abmessungen Betätiger

Höhe	37 mm
Breite	18 mm
Tiefe	18 mm

Gewicht Sicherheitsschalter	40 g
-----------------------------	------

Gewicht Betätiger	10 g
-------------------	------

Gewicht	50 g
---------	------

Bei Normenangaben ohne Datum gelten die 2016-10 neuesten Ausgabestände.

Sicherheitstechnische Kennzahlen**WICHTIG**

Beachten Sie unbedingt die sicherheitstechnischen Kennzahlen, um den erforderlichen Sicherheitslevel für ihre Maschine/Anlage zu erreichen.

Betriebsart	EN ISO 13849-1: 2015	EN ISO 13849-1: 2015	EN 62061 SIL CL	EN 62061 PFH _D [1/h]	IEC 61511 SIL	IEC 61511 PFD	EN ISO 13849-1: 2015
	PL	Kategorie					T _M [Jahr]
2-kan. OSSD	PL e	Cat. 4	SIL CL 3	2,62E-09	–	7,68E-05	20

Alle in einer Sicherheitsfunktion verwendeten Einheiten müssen bei der Berechnung der Sicherheitskennwerte berücksichtigt werden.

**INFO**

Die SIL-/PL-Werte einer Sicherheitsfunktion sind **nicht** identisch mit den SIL-/PL-Werten der verwendeten Geräte und können von diesen abweichen. Wir empfehlen zur Berechnung der SIL-/PL-Werte der Sicherheitsfunktion das Software-Tool PAScal.

Ergänzende Daten

Funkzulassungen

USA/Canada

FC FCC ID: VT8-PSENCSS3
IC: 7482A-PSENCSS3

FCC/IC-Requirements:

This product complies with Part 15 of the FCC Rules and with Industry Canada licence-exempt RSS standards.

Operation is subject to the following two conditions:

- 1) this product may not cause harmful interference, and
- 2) this product must accept any interference received, including interference that may cause undesired operation.

Changes or modifications made to this product not expressly approved by Pilz may void the FCC authorization to operate this equipment.

NOTE: This equipment has been tested and found to comply with the limits for a Class A digital device, pursuant to Part 15 of the FCC Rules. These limits are designed to provide reasonable protection against harmful interference when the equipment is operated in a commercial environment. This equipment generates, uses, and can radiate radio frequency energy and, if not installed and used in accordance with the instruction manual, may cause harmful interference to radio communications. Operation of this equipment in a residential area is likely to cause harmful interference in which case the user will be required to correct the interference at his own expense.

Le présent produit est conforme aux CNR d'Industrie Canada applicables aux appareils radio exempts de licence. L'exploitation est autorisée aux deux conditions suivantes:

- (1) le produit ne doit pas produire de brouillage, et
- (2) l'utilisateur de le produit doit accepter tout brouillage radioélectrique subi, même si le brouillage est susceptible d'en compromettre le fonctionnement.

Bestelldaten

System

Produkttyp	Merkmale	Anschlussart	Bestell-Nr.
PSEN cs3.1n/PSEN cs3.1	Sicheres Schutztürsystem, codiert	Stiftstecker 5-pol M12	541 003
PSEN cs3.1n (switch)	Sicherheitsschalter, codiert	Stiftstecker 5-pol M12	541 053
PSEN cs3.1	Betätiger, codiert		541 080

Zubehör

Montagematerial

Produkttyp	Merkmale	Bestell-Nr.
PSEN Winkel / bracket	Montagewinkel	532 110
PSEN mag/cs bracket straight	Montagehilfe	532 111
PSEN screw M5x10 10pcs	Sicherheitsschrauben aus Edelstahl mit Einwegschlitz	540 311
PSEN screw M5x20 10pcs	Sicherheitsschrauben aus Edelstahl mit Einwegschlitz	540 312
PSEN cs1/2 bracket cable fix	Mechanischer Umgehungsschutz gegen unerlaubte Kabeltrennung oder Beschädigung für Sicherheitsschalter PSENcode cs1/2, cs5/6 M12, PSENslock	532 112

Kabel

Produkttyp	Anschluss 1	Anschluss 2	Länge	Best.-Nr.
PSS67/PDP67 cable M12-5sf	gerade, M12, 5-polig, Buchse	gerade, M12, 5-polig, Stecker	3 m	380 208
			5 m	380 209
			10 m	380 210
			20 m	380 220
			30 m	380 211
PSS67/PDP67 cable M12-5af	gewinkelt, M12, 5-polig, Buchse	gewinkelt, M12, 5-polig, Stecker	3 m	380 212
			5 m	380 213
			10 m	380 214
			30 m	380 215
PSEN cable M12-5sf	gerade, M12, 5-polig, Buchse	offenes Kabel	3 m	630 310
			5 m	630 311
			10 m	630 312
			20 m	630 298
			30 m	630 297
PSEN cable M12-5af	gewinkelt, M12, 5-polig, Buchse	offenes Kabel	3 m	630 347
			5 m	630 348
			10 m	630 349
			30 m	630 350
PDP67 F 8DI ION	Dezentrales Eingangsmodul IP67 für PNOZmulti			773 600

EG-Konformitätserklärung

Diese(s) Produkt(e) erfüllen die Anforderungen der Richtlinie 2006/42/EG über Maschinen des europäischen Parlaments und des Rates. Die vollständige EG-Konformitätserklärung finden Sie im Internet unter www.pilz.com/downloads.

Bevollmächtigter: Norbert Fröhlich, Pilz GmbH & Co. KG, Felix-Wankel-Str. 2, 73760 Ostfildern, Deutschland