



Visualisation; Diagnostics

Easy to Configure

Programming IEC 61131-3

Rapid Installation

## PSEN cs2.2n

► Sensorik PSEN

**PILZ**  
THE SPIRIT OF SAFETY

Dieses Dokument ist das Originaldokument.

Alle Rechte an dieser Dokumentation sind der Pilz GmbH & Co. KG vorbehalten. Kopien für den innerbetrieblichen Bedarf des Benutzers dürfen angefertigt werden. Hinweise und Anregungen zur Verbesserung dieser Dokumentation nehmen wir gerne entgegen.

Für einige Komponenten wurde Quellcode von Fremdherstellern oder Open Source-Software verwendet. Die zugehörigen Lizenzinformationen finden Sie im Internet auf der Pilz Homepage.

Pilz®, PIT®, PMI®, PNOZ®, Primo®, PSEN®, PSS®, PVIS®, SafetyBUS p®, Safety-EYE®, SafetyNET p®, the spirit of safety® sind in einigen Ländern amtlich registrierte und geschützte Marken der Pilz GmbH & Co. KG.



SD bedeutet Secure Digital

<b>Einführung</b>	<b>4</b>
Gültigkeit der Dokumentation	4
Nutzung der Dokumentation	4
Zeichenerklärung	4
<b>Sicherheit</b>	<b>5</b>
Bestimmungsgemäße Verwendung	5
Sicherheitsvorschriften	5
Sicherheitsbetrachtung	5
Qualifikation des Personals	6
Gewährleistung und Haftung	6
Entsorgung	6
Zu Ihrer Sicherheit	7
<b>Gerätemerkmale</b>	<b>7</b>
<b>Funktionsbeschreibung</b>	<b>7</b>
Blockschaltbild	8
Schaltabstände	8
Seiten- und Höhenversatz	9
<b>Verdrahtung</b>	<b>9</b>
Anschlussbelegung Stecker und Kabel	10
<b>Anschluss an Auswertegeräte</b>	<b>10</b>
<b>Einlernen des Betätigers</b>	<b>12</b>
<b>Montage</b>	<b>13</b>
<b>Justage</b>	<b>14</b>
<b>Betrieb</b>	<b>14</b>
Fehleranzeige durch Blinkcodes	15
<b>Abmessungen in mm</b>	<b>17</b>
<b>Technische Daten</b>	<b>17</b>
Sicherheitstechnische Kennzahlen	20
<b>Ergänzende Daten</b>	<b>20</b>
Funkzulassungen	20
<b>Bestelldaten</b>	<b>21</b>
System	21
Zubehör	21
<b>EG-Konformitätserklärung</b>	<b>22</b>

## Einführung

### Gültigkeit der Dokumentation

Die Dokumentation ist gültig für das Produkt PSEN cs2.2n. Sie gilt, bis eine neue Dokumentation erscheint.

Diese Bedienungsanleitung erläutert die Funktionsweise und den Betrieb, beschreibt die Montage und gibt Hinweise zum Anschluss des Produkts.

### Nutzung der Dokumentation

Dieses Dokument dient der Instruktion. Installieren und nehmen Sie das Produkt nur dann in Betrieb, wenn Sie dieses Dokument gelesen und verstanden haben. Bewahren Sie das Dokument für die künftige Verwendung auf.

### Zeichenerklärung

Besonders wichtige Informationen sind wie folgt gekennzeichnet:



#### **GEFAHR!**

Beachten Sie diesen Hinweis unbedingt! Er warnt Sie vor unmittelbar drohenden Gefahren, die schwerste Körperverletzungen und Tod verursachen können, und weist auf entsprechende Vorsichtsmaßnahmen hin.



#### **WARNUNG!**

Beachten Sie diesen Hinweis unbedingt! Er warnt Sie vor gefährlichen Situationen, die schwerste Körperverletzungen und Tod verursachen können, und weist auf entsprechende Vorsichtsmaßnahmen hin.



#### **ACHTUNG!**

weist auf eine Gefahrenquelle hin, die leichte oder geringfügige Verletzungen sowie Sachschaden zur Folge haben kann, und informiert über entsprechende Vorsichtsmaßnahmen.



#### **WICHTIG**

beschreibt Situationen, durch die das Produkt oder Geräte in dessen Umgebung beschädigt werden können, und gibt entsprechende Vorsichtsmaßnahmen an. Der Hinweis kennzeichnet außerdem besonders wichtige Textstellen.

**INFO**

liefert Anwendungstipps und informiert über Besonderheiten.

## Sicherheit

### Bestimmungsgemäße Verwendung

Sicherheitsfunktion des Sicherheitsschalters:

- ▶ 2 Sicherheitsausgänge liefern jeweils ein High-Signal, wenn der Betätiger im Ansprechbereich des Sicherheitsschalters ist.

Der Sicherheitsschalter erfüllt die Anforderungen nach:


- ▶ EN 60947-5-3 mit dem Betätiger PSEN cs2.1: PDDB
- ▶ EN 62061: SIL CL 3
- ▶ EN ISO 13849-1: PL e (Cat. 4)
- ▶ EN ISO 14119: Codierungsstufe hoch, Bauart 4

Der Sicherheitsschalter darf nur mit dem zugehörigen Betätiger PSEN cs2.1 verwendet werden.

Der Sicherheitslevel PL e (Cat. 4 )/SIL CL 3 wird nur erreicht, wenn

- ▶ die Sicherheitsausgänge 2-kanalig weiterverarbeitet werden.

Als nicht bestimmungsgemäß gilt insbesondere

- ▶ jegliche bauliche, technische oder elektrische Veränderung des Produkts,
- ▶ ein Einsatz des Produkts außerhalb der Bereiche, die in dieser Bedienungsanleitung beschrieben sind,
- ▶ ein von den technischen Daten (siehe [Technische Daten](#)  17) abweichender Einsatz des Produkts.

**WICHTIG****EMV-gerechte elektrische Installation**

Das Produkt ist für die Anwendung in der Industrieumgebung bestimmt. Das Produkt kann bei Installation in anderen Umgebungen Funkstörungen verursachen. Ergreifen Sie bei der Installation in anderen Umgebungen Maßnahmen, um die für den jeweiligen Installationsort gültigen Normen und Richtlinien bezüglich Funkstörungen einzuhalten.

## Sicherheitsvorschriften

### Sicherheitsbetrachtung

Vor dem Einsatz eines Geräts ist eine Sicherheitsbetrachtung nach der Maschinenrichtlinie notwendig.

Für das Produkt als Einzelkomponente ist funktionale Sicherheit garantiert. Dies garantiert jedoch nicht die funktionale Sicherheit der gesamten Maschine/Anlage. Um den gewünschten Sicherheitslevel der gesamten Maschine/Anlage erreichen zu können, definieren Sie für die Maschine/Anlage die Sicherheitsanforderungen und wie sie technisch und organisatorisch realisiert werden müssen.

### **Qualifikation des Personals**

Aufstellung, Montage, Programmierung, Inbetriebsetzung, Betrieb, Außerbetriebsetzung und Wartung der Produkte dürfen nur von befähigten Personen vorgenommen werden.

Eine befähigte Person ist eine qualifizierte und sachkundige Person, die durch ihre Berufsausbildung, ihre Berufserfahrung und ihre zeitnahe berufliche Tätigkeit über die erforderlichen Fachkenntnisse verfügt. Um Geräte, Systeme, Maschinen und Anlagen prüfen, beurteilen und handhaben zu können, muss diese Person Kenntnisse über den Stand der Technik und die zutreffenden nationalen, europäischen und internationalen Gesetze, Richtlinien und Normen haben.

Der Betreiber ist außerdem verpflichtet, nur Personen einzusetzen, die

- ▶ mit den grundlegenden Vorschriften zur Arbeitssicherheit und Unfallverhütung vertraut sind,
- ▶ den Abschnitt Sicherheit in dieser Beschreibung gelesen und verstanden haben
- ▶ mit den für die spezielle Anwendung geltenden Grund- und Fachnormen vertraut sind.

### **Gewährleistung und Haftung**

Gewährleistungs- und Haftungsansprüche gehen verloren, wenn

- ▶ das Produkt nicht bestimmungsgemäß verwendet wurde,
- ▶ die Schäden auf Nichtbeachtung der Bedienungsanleitung zurückzuführen sind,
- ▶ das Betreiberpersonal nicht ordnungsgemäß ausgebildet ist,
- ▶ oder Veränderungen irgendeiner Art vorgenommen wurden (z. B. Austauschen von Bauteilen auf den Leiterplatten, Lötarbeiten usw).

### **Entsorgung**

- ▶ Beachten Sie bei sicherheitsgerichteten Anwendungen die Gebrauchsdauer  $T_M$  in den sicherheitstechnischen Kennzahlen.
- ▶ Beachten Sie bei der Außerbetriebsetzung die lokalen Gesetze zur Entsorgung von elektronischen Geräten (z. B. Elektro- und Elektronikgerätegesetz).


## Zu Ihrer Sicherheit



### WARNUNG!

Verlust der Sicherheitsfunktion durch Manipulation der Verriegelungseinrichtung

Die Manipulation der Verriegelungseinrichtung kann zu schwersten Körperverletzungen oder Tod führen.

- Verhindern Sie, dass die Verriegelungseinrichtung durch Einsatz eines Ersatzbetätigers manipuliert wird.
- Bewahren Sie den Ersatzbetätiger an einem sicheren Ort auf und schützen Sie ihn vor unbefugten Zugriffen.
- Werden Ersatzbetätiger verwendet, so müssen diese montiert werden, wie in [Montage](#) [ 13] beschrieben.
- Werden die ursprünglich montierten Betätiger durch Ersatzbetätiger ersetzt, so müssen die ursprünglich montierten Betätiger vor der Entsorgung zerstört werden.

- ▶ Entfernen Sie die Schutzkappe des Steckers erst unmittelbar vor Anschluss des Geräts. Einer möglichen Verschmutzung wird damit vorgebeugt.

## Gerätemerkmale

- ▶ Transpondertechnik zur Anwesenheitserkennung
- ▶ Pilz-Codierungstyp: unikat codiert
- ▶ 2-kanaliger Betrieb
- ▶ 2 Sicherheitsausgänge
- ▶ LED-Anzeige für:
  - Zustand Betätiger
  - Versorgungsspannung/Fehler
- ▶ 4 Betätigungsrichtungen

## Funktionsbeschreibung

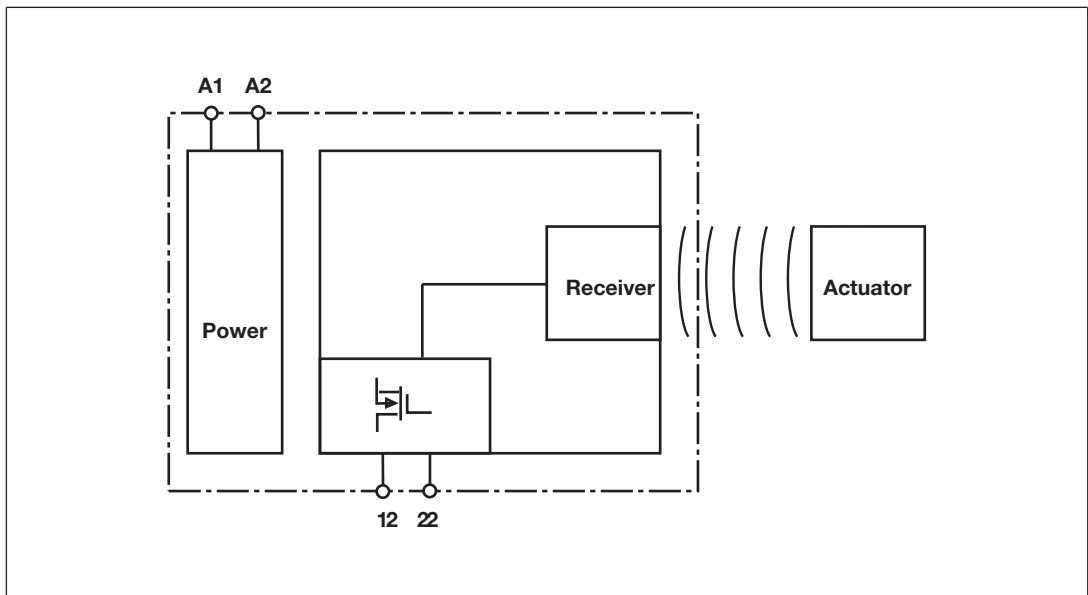
Abhängig von der Position des Betätigers, liegt an den Sicherheitsausgängen ein High- oder Low-Signal an.

Im sicheren Zustand liegt an den Sicherheitsausgängen ein Low-Signal an.

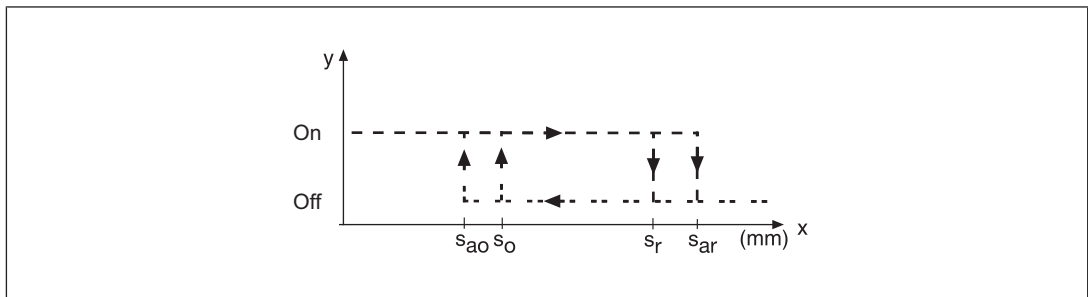
Zustand der Ausgänge:

Betätiger im Ansprechbereich	Sicherheitsausgang 12	Sicherheitsausgang 22
ja	High	High
nein	Low	Low

**Blockschaltbild**



**Schaltabstände**

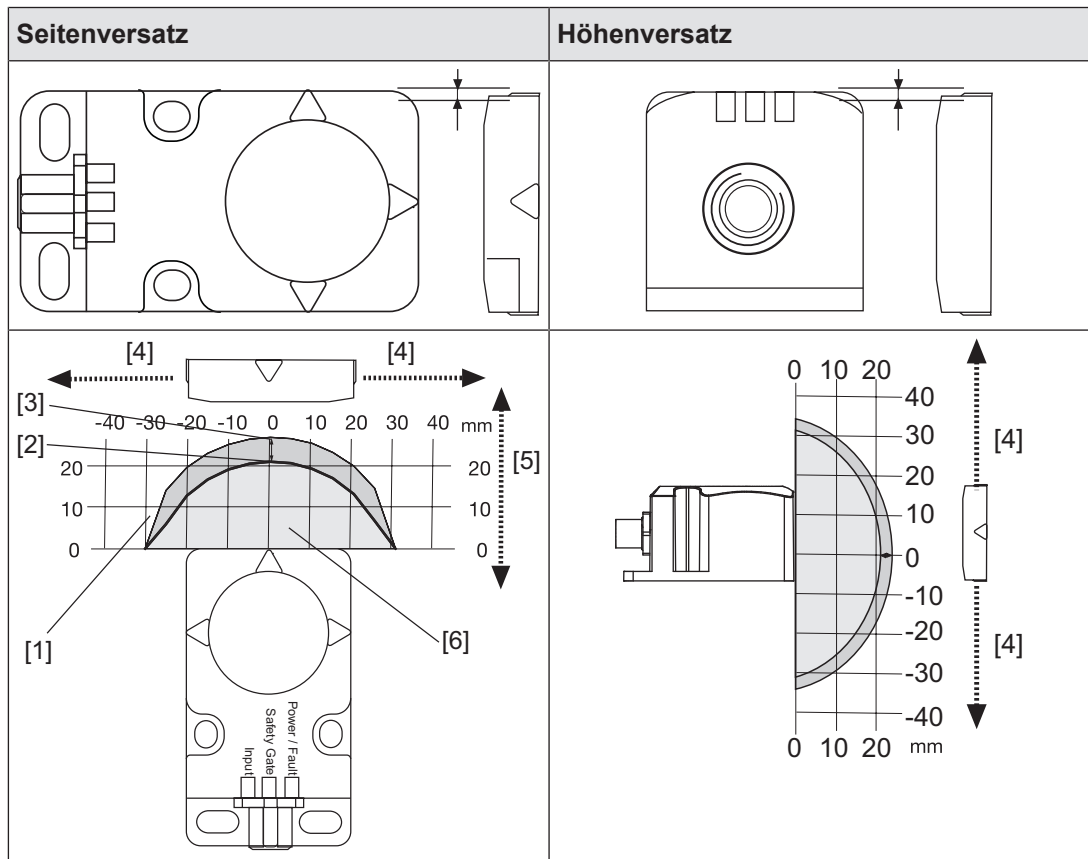


**Legende:**

- ▶  $s_{ao}$  Gesicherter Schaltabstand: 15 mm
- ▶  $s_o$  Typischer Schaltabstand: 21 mm
- ▶  $s_r$  Typischer Ausschaltabstand: 32 mm
- ▶  $s_{ar}$  Gesicherter Ausschaltabstand: 40 mm



## Seiten- und Höhenversatz



## Legende

- [1] Hysterese
- [2] Typischer Schaltabstand  $S_o$
- [3] Typischer Ausschaltabstand  $S_r$
- [4] Versatz in mm
- [5] Schaltabstand in mm
- [6] Ansprechbereich

## Verdrahtung

Beachten Sie:

- ▶ Angaben im Abschnitt „Technische Daten“ unbedingt einhalten.
- ▶ Das Netzteil muss den Vorschriften für Kleinspannungen mit sicherer Trennung (SELV, PELV) entsprechen.
- ▶ Die Ein- und Ausgänge des Sicherheitsschalters müssen eine sichere Trennung zu Spannungen über 60 V DC aufweisen.

**INFO**

Verwenden Sie ausschließlich Sicherheitsschaltgeräte mit einer Versorgungsspannung von 24 V DC. Sicherheitsschaltgeräte mit Weitbereichsnetzteil oder in der Gerätevariante AC haben eine interne Potenzialtrennung und sind als Auswertegeräte nicht geeignet.

- ▶ Die Versorgungsspannung des Sicherheitsschalters muss mit einer Sicherung vom Typ flink zwischen 2 A und 4 A abgesichert werden.
- ▶ Beachten Sie die Verdrahtungs- und EMV-Anforderungen der IEC 60204-1.

**Anschlussbelegung Stecker und Kabel**

	5-pol. M12-Stiftstecker
--	-------------------------

PIN	Anschlussbezeichnung	Funktion	Aderfarbe
1	A1	+24 UB	braun
2	12	Ausgang Kanal 1	weiß
3	A2	0 V UB	blau
4	22	Ausgang Kanal 2	schwarz
5	-	nicht anschließen	grau

Die Aderfarbe gilt auch für die als Zubehör erhältlichen Kabel von Pilz.

**Anschluss an Auswertegeräte**

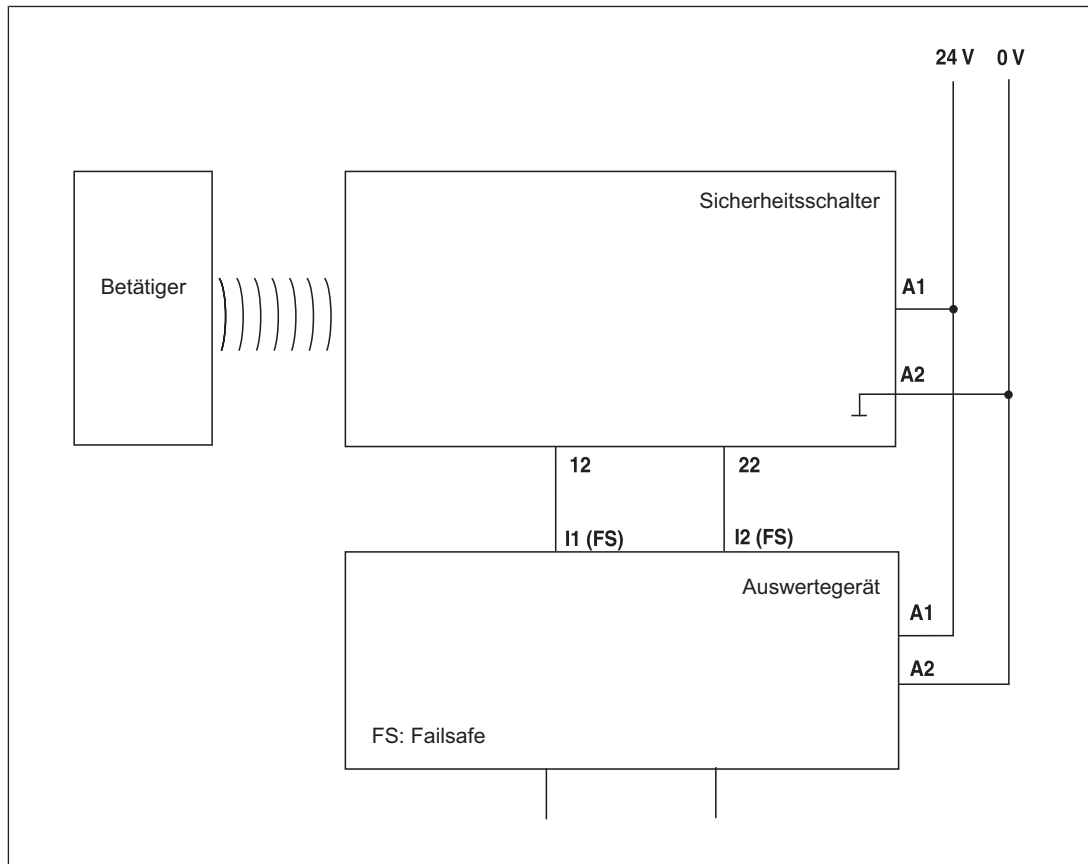
Stellen Sie sicher, dass das ausgewählte Auswertegerät folgende Eigenschaft hat:

- ▶ OSSD-Signale werden 2-kanalig mit Plausibilitätsüberwachung ausgewertet

Beachten Sie:

- ▶ Angaben in den [Technischen Daten](#) 17] unbedingt einhalten.

### Anschlussschema Einzelschaltung



Geeignete Pilz-Auswertegeräte sind zum Beispiel:

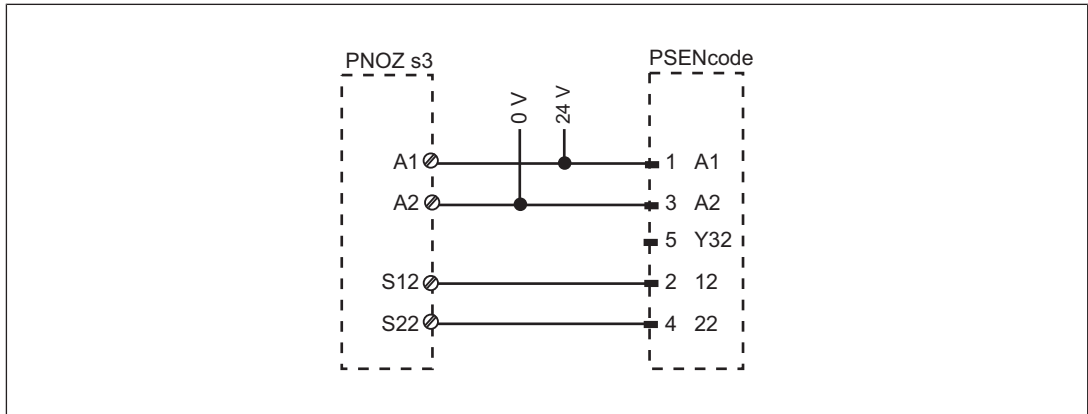
- ▶ PNOZelog für Schutztürüberwachung
- ▶ PNOZpower für Schutztürüberwachung
- ▶ PNOZsigma für Schutztürüberwachung
- ▶ PNOZ X für Schutztürüberwachung
- ▶ PNOZmulti für Schutztürüberwachung  
Konfigurieren Sie den Schalter im PNOZmulti Configurator mit Schaltertyp 3.
- ▶ PSS für Schutztürüberwachung mit Standardfunktionsbaustein SB064, SB066 oder FS\_Safety Gate
- ▶ PSSuniversal PLC für Schutztürüberwachung mit Funktionsbaustein FS\_SafetyGate

Der korrekte Anschluss am jeweiligen Auswertegerät ist in der Bedienungsanleitung zum Auswertegerät beschrieben. Stellen Sie sicher, dass der Anschluss nach den Vorgaben in der Bedienungsanleitung des ausgewählten Auswertegeräts durchgeführt wird.

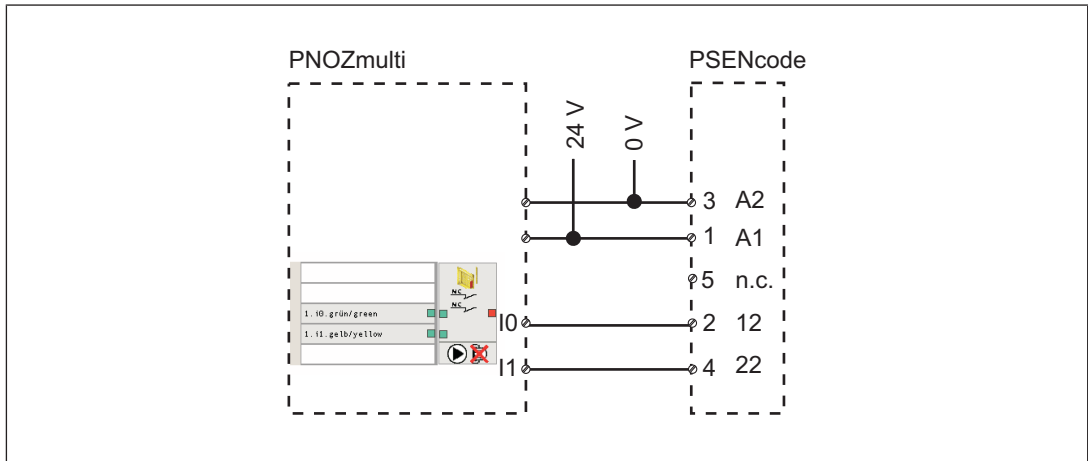
Auf den folgenden Seiten sind beispielhaft die Anschlüsse an zwei Auswertegeräten dargestellt:

- ▶ PNOZ s3 und
- ▶ PNOZmulti

**PNOZ s3**



**PNOZmulti**



Legende:

I0	Eingang OSSD
I1	Eingang OSSD

**Einlernen des Betätigers**

Der **erste** vom Sicherheitsschalter erkannte Betätiger PSEN cs2.1 wird automatisch eingelernt, sobald er in den Ansprechbereich gebracht wird.



**WICHTIG**

Nach dem Einlernen des Betätigers kann kein weiterer Betätiger mehr eingelernt werden.

## Montage



### ACHTUNG!

Eine Umgebung mit elektrisch oder magnetisch leitfähigem Material kann die Geräteeigenschaften beeinflussen. Prüfen Sie die Schaltabstände und den gesicherten Ausschaltabstand.

- ▶ Montieren Sie Sicherheitsschalter und Betätiger parallel gegenüberliegend.
  - Stellen Sie dabei sicher, dass der Betätiger an der Markierung des Sensors ausgerichtet ist, die den von der Anlagenplanung geforderten Schaltabstand gewährleistet (siehe [Schaltabstände](#) [ 8]).
- ▶ Befestigen Sie Sicherheitsschalter und Betätiger nicht lösbar mit Sicherheitsschrauben M5 mit flacher Kopfunterseite (z. B. M5-Zylinderkopf- oder -Flachkopfschrauben).
- ▶ Schützen Sie den Betätiger vor Verschmutzung.
- ▶ Anzugsdrehmoment: Beachten Sie die Angaben in den [Technischen Daten](#) [ 17].
- ▶ Beachten Sie unbedingt den Abstand zwischen zwei Sicherheitsschaltern (siehe [Technische Daten](#) [ 17]).
- ▶ Stellen Sie sicher, dass Sicherheitsschalter und Betätiger nicht als Anschlag benutzt werden können.
- ▶ Beachten Sie die Einbaumaßnahmen nach EN ISO 14119 für einen Sicherheitsschalter mit Bauart 4 und mit Codierstufe hoch
- ▶ Zur einfacheren Montage können Montagewinkel (siehe [Bestelldaten Zubehör](#) [ 21]) benutzt werden.
- ▶ Beachten Sie bei der Verwendung von gewinkelten Anschlusssteckern den festgelegten Winkel der Kabelführung.



### ACHTUNG!

Möglicher Verlust der Sicherheitsfunktion durch Änderung des Ausschaltabstands  $S_{ar}$  bei überbündigem Einbau

Der Einbau des Sicherheitsschalters überbündig in elektrisch oder magnetisch leitfähiges Material kann den Wert für den gesicherten Ausschaltabstand  $S_{ar}$  verändern.

- Prüfen Sie den gesicherten Ausschaltabstand  $S_{ar}$ .

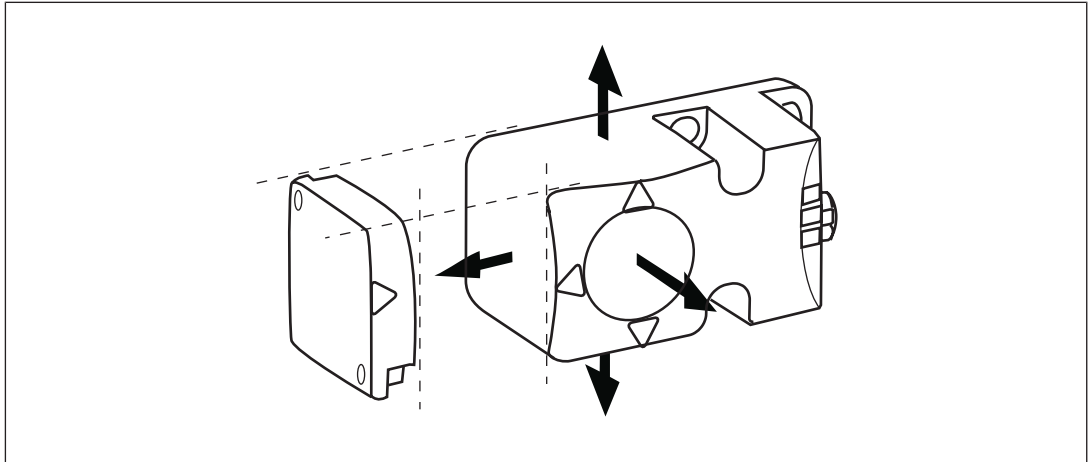
**Vorgehensweise:**

Abb.: Aktive Flächen am Sensor

1. Versehen Sie die Montagefläche mit Bohrungen (für M5-Schrauben) für die Befestigung des Betätigers und des Sensors (siehe [Abmessungen in mm](#) [ 17]).
2. Fixieren Sie den Sensor mit einer Schraube an der Montagefläche.  
Stellen Sie sicher, dass die Markierung am Sensor, die für die Betätigung benutzt werden soll, mit dem Betätiger von der richtigen Seite betätigt werden kann.
3. Ziehen Sie die zweite Schraube des Sicherheitsschalters nicht vollständig an.
4. Fixieren Sie den Betätiger mit einer Schraube an der Montagefläche.  
Stellen Sie dabei sicher, dass der Betätiger mit der beschrifteten Seite zur Markierung am Sensor ausgerichtet ist.
5. Ziehen Sie die zweite Schraube des Betätigers nicht vollständig an.
6. Richten Sie den Sicherheitsschalter aus und ziehen Sie die Schrauben an.
7. Richten Sie den Betätiger aus und ziehen Sie die Schrauben an.

**Justage**

- ▶ Die angegebenen Schaltabstände (siehe [Technische Daten](#) [ 17]) gelten nur, wenn Sicherheitsschalter und Betätiger parallel gegenüberliegend montiert sind. Andere Anordnungen können zu abweichenden Schaltabständen führen.
- ▶ Beachten Sie den maximal zulässigen Seiten- und Höhenversatz (siehe [Schaltabstände](#) [ 8] und [Seiten- und Höhenversatz](#) [ 9]).

**Betrieb****WICHTIG**

Führen Sie nach der Erstinbetriebnahme und nach jeder Änderung der Maschine/Anlage eine Prüfung der Sicherheitsfunktion durch. Die Prüfung der Sicherheitsfunktion darf ausschließlich durch qualifiziertes Personal durchgeführt werden.

Prüfen Sie vor der Inbetriebnahme die Funktion des Sicherheitsschalters.

#### Statusanzeigen:

- ▶ LED "POWER/Fault" leuchtet grün: Gerät ist betriebsbereit
- ▶ LED "Safety Gate" leuchtet gelb: Betätiger befindet sich im Ansprechbereich
- ▶ LED "Input" leuchtet gelb: Gerät ist fehlerfrei

#### Fehleranzeige:

- ▶ LED "POWER/Fault" leuchtet rot: Fehlermeldung.  
An den LEDs "Safety Gate" und "Input" werden Blinkcodes zur Fehlerdiagnose ausgegeben (siehe Fehleranzeige durch Blinkcodes).  
Abhilfe: Fehler beheben und Stromversorgung unterbrechen.

#### Fehleranzeige durch Blinkcodes

Die LED "Safety Gate" oder "Input" sendet Blinkimpulse, aus deren Anzahl und Reihenfolge sich ein Fehlercode ermitteln lässt. Die LED "Power/Fault" leuchtet rot.

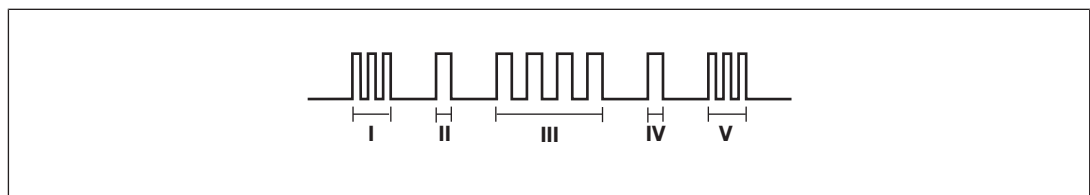
Jeder Fehlercode wird durch 3-maliges kurzes Blinken der LED "Input" oder "Safety Gate" angekündigt. Nach einer längeren Pause blinkt die LED dann im Sekundentakt. Die Anzahl der Blinkimpulse der LED entspricht einer Ziffer im Fehlercode. Der Fehlercode kann aus bis zu 3 Ziffern bestehen. Die Ziffern sind durch eine längere Pause voneinander getrennt. Die gesamte Sequenz wird laufend wiederholt.

Anzahl der Blinkimpulse	1 2 3 4 5 6 7 8 9 10 11 12 13 14 15 16
Fehlercode dezimal	1 2 3 4 5 6 7 8 9 10 11 12 13 14 15 0

#### Beispiel:

Fehlercode 1,4,1:

Blinkfrequenz der LED "Safety Gate" oder "Input"



#### Bedeutung der Blinkfrequenz:

	Blinkfrequenz	Bedeutung
I	3-mal kurz	Code für Fehlermeldung
II	1-mal für je eine Sekunde	Code für 1. Ziffer
III	4-mal für je eine Sekunde	Code für 2. Ziffer
IV	1-mal für je eine Sekunde	Code für 3. Ziffer
V	3-mal kurz	Wiederholung Code für Fehlermeldung

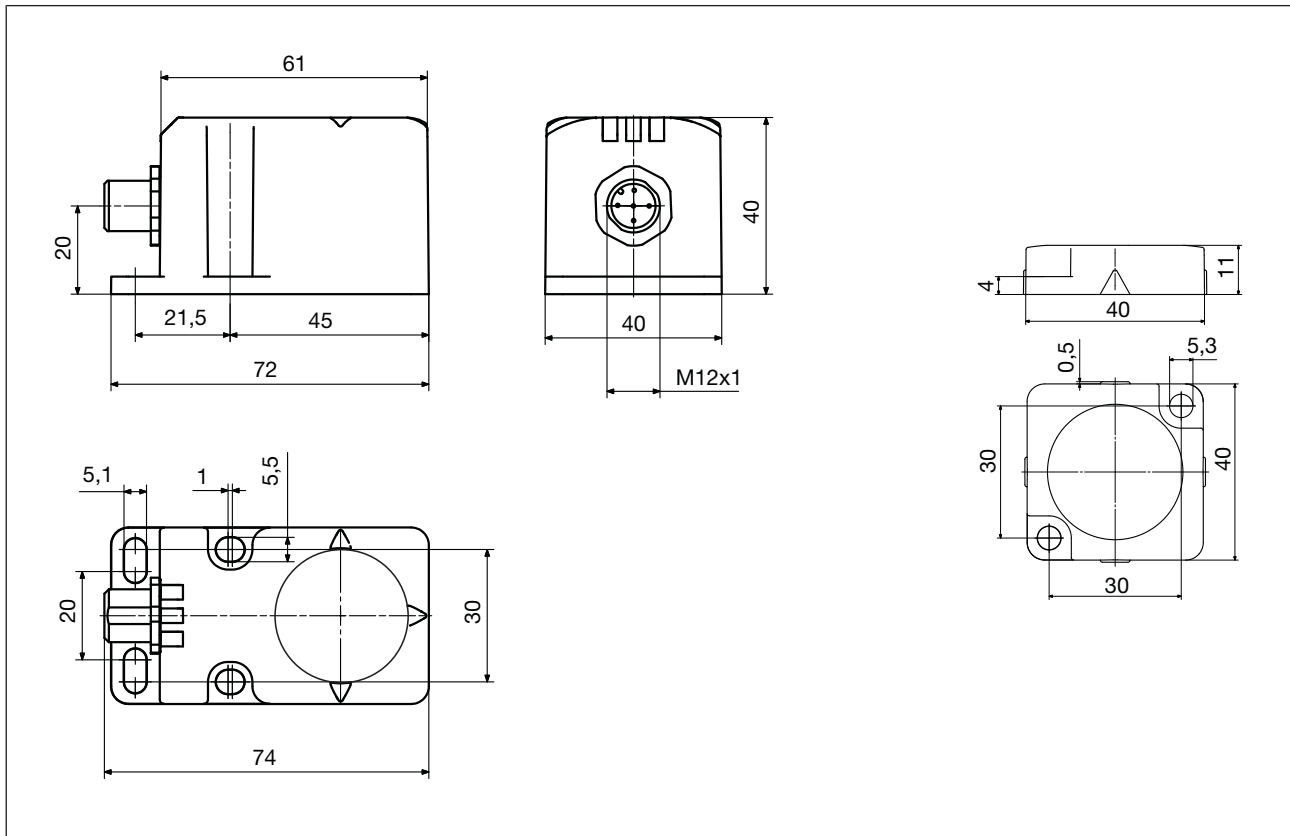
Tabelle der Fehlercodes

<b>Fehlercode dezimal</b>	<b>Anzahl der Blinkimpulse</b>	<b>Beschreibung</b>	<b>Abhilfe</b>
1,4,1	3x kurz – 1x lang – 4x lang – 1x lang – 3x kurz	Verdrahtungsfehler	Verdrahtungsfehler beheben
1,12	3x kurz – 1x lang – 12x lang – 3x kurz	Verdrahtungsfehler	Verdrahtungsfehler beheben
1,13	3x kurz – 1x lang – 13x lang – 3x kurz	Verdrahtungsfehler	Verdrahtungsfehler beheben
14	3x kurz – 14x lang – 3x kurz	Verdrahtungsfehler	Verdrahtungsfehler beheben
15	3x kurz – 15x lang – 3x kurz	Verdrahtungsfehler	Verdrahtungsfehler beheben

Andere Fehlercodes melden einen internen Fehler. Abhilfe: Gerät austauschen.



## Abmessungen in mm



## Technische Daten


Allgemein	
Zulassungen	CE, EAC (Eurasian), FCC, IC, TÜV, cULus Listed
Funktionsweise Sensor	Transponder
Codierungsstufe nach EN ISO 14119	hoch
Bauart nach EN ISO 14119	4
Klassifizierung nach EN 60947-5-3	PDDB
Pilz-Codierungstyp	unikat codiert
Transponder	
Frequenzband	122 kHz - 128 kHz
Max. Sendeleistung	7 dBm
Elektrische Daten	
Versorgungsspannung	
Spannung	24 V
Art	DC
Spannungstoleranz	-20 %/+20 %
Leistung des externen Netzteils (DC)	2 W
Max. Einschaltstrom an UB	0,12 A
Max. Schaltfrequenz	3 Hz

<b>Elektrische Daten</b>	
Max. Leitungskapazität an den Sicherheitsausgängen	
Leerlauf, PNOZ mit Relaiskontakten	<b>40 nF</b>
PNOZmulti, PNOZelog, PSS	<b>70 nF</b>
Leerlaufstrom	<b>50 mA</b>
<b>Halbleiterausgänge</b>	
Sicherheitsausgänge OSSD	<b>2</b>
Schaltstrom pro Ausgang	<b>500 mA</b>
Schaltleistung pro Ausgang	<b>12 W</b>
Potenzialtrennung zu System - Spannung	<b>nein</b>
Kurzschlussfest	<b>ja</b>
Reststrom an Ausgängen	<b>10 µA</b>
Spannungsabfall an OSSDs	<b>3,5 V</b>
Kleinster Betriebsstrom	<b>0 mA</b>
Gebrauchskategorie nach EN 60947-1	<b>DC-12</b>
<b>Zeiten</b>	
Max. Testimpulsdauer Sicherheitsausgänge	<b>450 µs</b>
Einschaltverzögerung	
nach Anlegen von UB	<b>1 s</b>
Betätiger typ.	<b>80 ms</b>
Betätiger max.	<b>150 ms</b>
Rückfallverzögerung	
Betätiger typ.	<b>40 ms</b>
Betätiger max.	<b>260 ms</b>
Risikozeit nach EN 60947-5-3	<b>260 ms</b>
Überbrückung bei Spannungseinbrüchen der Versorgungsspannung	<b>20 ms</b>
Gleichzeitigkeit Kanal 1 und 2 max.	<b>∞</b>
<b>Umweltdaten</b>	
Umgebungstemperatur	
nach Norm	<b>EN 60068-2-14</b>
Temperaturbereich	<b>-25 - 70 °C</b>
Lagertemperatur	
nach Norm	<b>EN 60068-2-1/-2</b>
Feuchtebeanspruchung	
nach Norm	<b>EN 60068-2-78</b>
Feuchtigkeit	<b>93 % r. F. bei 40 °C</b>
EMV	<b>EN 60947-5-3</b>
Schwingungen	
nach Norm	<b>EN 60947-5-2</b>
Frequenz	<b>10 - 55 Hz</b>
Amplitude	<b>1 mm</b>

<b>Umweltdaten</b>	
Schockbeanspruchung	
nach Norm	<b>EN 60947-5-2</b>
Beschleunigung	<b>30g</b>
Dauer	<b>11 ms</b>
Luft- und Kriechstrecken	
Überspannungskategorie	<b>III</b>
Verschmutzungsgrad	<b>3</b>
Bemessungsisolationsspannung	<b>75 V</b>
Bemessungsstoßspannungsfestigkeit	<b>0,8 kV</b>
Schutzart	
Gehäuse	<b>IP67</b>
<b>Mechanische Daten</b>	
Betätiger 1	<b>PSEN cs2.1</b>
Schaltabstände	
Gesicherter Schaltabstand Sao	<b>15 mm</b>
Typischer Schaltabstand So	<b>21 mm</b>
Gesicherter Ausschaltabstand Sar	<b>40 mm</b>
Typischer Ausschaltabstand Sr	<b>32 mm</b>
Wiederholgenauigkeit Schaltabstände	<b>10 %</b>
Änderung des Schaltabstands bei Temperaturänderungen	<b>+0,01mm/°C</b>
Typ. Hysterese	<b>3 mm</b>
Min. Abstand zwischen Sicherheitsschaltern	<b>400 mm</b>
Sensor bündig einbaubar nach EN 60947-5-2	<b>Ja, Montagehinweis beachten</b>
Anschlussart	<b>M12, 5-pol. Stiftstecker</b>
Material	
Oberseite	<b>PBT</b>
Max. Anzugsdrehmoment Befestigungsschrauben	<b>1 Nm</b>
Abmessungen	
Höhe	<b>75 mm</b>
Breite	<b>40 mm</b>
Tiefe	<b>40 mm</b>
Abmessungen Betätiger	
Höhe	<b>11 mm</b>
Breite	<b>40 mm</b>
Tiefe	<b>40 mm</b>
Gewicht Sicherheitsschalter	<b>130 g</b>
Gewicht Betätiger	<b>20 g</b>
Gewicht	<b>150 g</b>

Bei Normenangaben ohne Datum gelten die 2016-10 neuesten Ausgabestände.


### Sicherheitstechnische Kennzahlen



**WICHTIG**  
 Beachten Sie unbedingt die sicherheitstechnischen Kennzahlen, um den erforderlichen Sicherheitslevel für ihre Maschine/Anlage zu erreichen.

Betriebsart	EN ISO 13849-1: 2015	EN ISO 13849-1: 2015	EN 62061 SIL CL	EN 62061 PFH <sub>D</sub> [1/h]	IEC 61511 SIL	IEC 61511 PFD	EN ISO 13849-1: 2015 T <sub>M</sub> [Jahr]
	PL	Kategorie					
2-kan. OSSD	PL e	Cat. 4	SIL CL 3	4,10E-09	–	1,10E-04	20

Alle in einer Sicherheitsfunktion verwendeten Einheiten müssen bei der Berechnung der Sicherheitskennwerte berücksichtigt werden.



**INFO**  
 Die SIL-/PL-Werte einer Sicherheitsfunktion sind **nicht** identisch mit den SIL-/PL-Werten der verwendeten Geräte und können von diesen abweichen. Wir empfehlen zur Berechnung der SIL-/PL-Werte der Sicherheitsfunktion das Software-Tool PAScal.

### Ergänzende Daten

#### Funkzulassungen

**USA/Canada**

**FC** FCC ID: VT8-PSENCs1  
 IC: 7482A-PSENCs1

FCC/IC-Requirements:  
 This product complies with Part 15 of the FCC Rules and with Industry Canada licence-exempt RSS standards. Operation is subject to the following two conditions:  
 1) this product may not cause harmful interference, and  
 2) this product must accept any interference received, including interference that may cause undesired operation.

Changes or modifications made to this product not expressly approved by Pilz may void the FCC authorization to operate this equipment.

NOTE: This equipment has been tested and found to comply with the limits for a Class A digital device, pursuant to Part 15 of the FCC Rules. These limits are designed to provide reasonable protection against harmful interference when the equipment is operated in a commercial environment. This equipment generates, uses, and can radiate radio frequency energy and, if not installed and used in accordance with the instruction manual, may cause harmful interference to radio communications. Operation of this equipment in a residential area is likely to cause harmful interference in which case the user will be required to correct the interference at his own expense.

Le présent produit est conforme aux CNR d'Industrie Canada applicables aux appareils radio exempts de licence. L'exploitation est autorisée aux deux conditions suivantes:  
 (1) le produit ne doit pas produire de brouillage, et  
 (2) l'utilisateur de le produit doit accepter tout brouillage radioélectrique subi, même si le brouillage est susceptible d'en compromettre le fonctionnement.

## Bestelldaten

### System

Produkttyp	Merkmale	Anschlussart	Bestell-Nr.
PSEN cs2.2n / PSEN cs2.1	Sicheres Schutztürsystem, unikat codiert	Stiftstecker 5-pol M12	540 203
PSEN cs2.2n (switch)	Sicherheitsschalter, unikat codiert	Stiftstecker 5-pol M12	540 253
PSEN cs2.1	Betätiger, codiert		540 180

### Zubehör

### Montagematerial

Produkttyp	Merkmale	Bestell-Nr.
PSEN Winkel / bracket	Montagewinkel	532 110
PSEN mag/cs bracket straight	Montagehilfe	532 111
PSEN screw M5x10 10pcs	Sicherheitsschrauben aus Edelstahl mit Einwegschlitz	540 311
PSEN screw M5x20 10pcs	Sicherheitsschrauben aus Edelstahl mit Einwegschlitz	540 312
PSEN cs1/2 bracket cable fix	Mechanischer Umgehungsschutz gegen unerlaubte Kabeltrennung oder Beschädigung für Sicherheitsschalter PSENcode cs1/2, cs5/6 M12, PSENslock	532 112

### Kabel

Produkttyp	Anschluss 1	Anschluss 2	Länge	Best.-Nr.
PSS67/PDP67 cable M12-5sf	gerade, M12, 5-polig, Buchse	gerade, M12, 5-polig, Stecker	3 m	380 208
			5 m	380 209
			10 m	380 210
			20 m	380 220
			30 m	380 211
PSS67/PDP67 cable M12-5af	gewinkelt, M12, 5-polig, Buchse	gewinkelt, M12, 5-polig, Stecker	3 m	380 212
			5 m	380 213
			10 m	380 214
			30 m	380 215
PSEN cable M12-5sf	gerade, M12, 5-polig, Buchse	offenes Kabel	3 m	630 310
			5 m	630 311
			10 m	630 312
			20 m	630 298
			30 m	630 297

Produkttyp	Anschluss 1	Anschluss 2	Länge	Best.-Nr.
PSEN cable M12-5af	gewinkelt, M12, 5-polig, Buchse	offenes Kabel	3 m	630 347
			5 m	630 348
			10 m	630 349
			30 m	630 350
PDP67 F 8DI ION	Dezentrales Eingangsmodul IP67 für PNOZmulti			773 600

### EG-Konformitätserklärung

Diese(s) Produkt(e) erfüllen die Anforderungen der Richtlinie 2006/42/EG über Maschinen des europäischen Parlaments und des Rates. Die vollständige EG-Konformitätserklärung finden Sie im Internet unter [www.pilz.com/downloads](http://www.pilz.com/downloads).

Bevollmächtigter: Norbert Fröhlich, Pilz GmbH & Co. KG, Felix-Wankel-Str. 2, 73760 Ostfildern, Deutschland