

PSEN cs6.1p

► Sensorik PSEN

PILZ
THE SPIRIT OF SAFETY

Dieses Dokument ist das Originaldokument.

Alle Rechte an dieser Dokumentation sind der Pilz GmbH & Co. KG vorbehalten. Kopien für den innerbetrieblichen Bedarf des Benutzers dürfen angefertigt werden. Hinweise und Anregungen zur Verbesserung dieser Dokumentation nehmen wir gerne entgegen.

Für einige Komponenten wurde Quellcode von Fremdherstellern oder Open Source-Software verwendet. Die zugehörigen Lizenzinformationen finden Sie im Internet auf der Pilz Homepage.

Pilz®, PIT®, PMI®, PNOZ®, Primo®, PSEN®, PSS®, PVIS®, SafetyBUS p®, Safety-EYE®, SafetyNET p®, the spirit of safety® sind in einigen Ländern amtlich registrierte und geschützte Marken der Pilz GmbH & Co. KG.



SD bedeutet Secure Digital

Einführung	5
Gültigkeit der Dokumentation	5
Nutzung der Dokumentation	5
Zeichenerklärung	5
Sicherheit	6
Bestimmungsgemäße Verwendung	6
Sicherheitsvorschriften	7
Sicherheitsbetrachtung	7
Zusätzlich geltende Dokumente	7
Qualifikation des Personals	7
Gewährleistung und Haftung	8
Entsorgung	8
Zu Ihrer Sicherheit	8
Gerätemerkmale	8
Funktionsbeschreibung	9
Safety Device Diagnostics	10
Schaltabstände	11
Seiten- und Höhenversatz	13
Verdrahtung	16
Anschluss an Auswertegeräte	18
Einzelschaltung	18
Reihenschaltung	20
Anschluss an Pilz-Auswertegeräte	23
Einlernen des Betätigers	24
Montage	25
Einsatz in Betriebshöhen größer 2000 m über NN	28
Justage	28
Betrieb	29
Normalbetrieb	29
Fehleranzeige	30
Abmessungen in mm	31
Technische Daten	32
Sicherheitstechnische Kennzahlen	35
Ergänzende Daten	35
Funkzulassungen	35

Bestelldaten	36
System	36
Zubehör	36
EG-Konformitätserklärung	37

Einführung

Gültigkeit der Dokumentation

Die Dokumentation ist gültig für das Produkt PSEN cs6.1p ab Version 2.0.

Diese Bedienungsanleitung erläutert die Funktionsweise und den Betrieb, beschreibt die Montage und gibt Hinweise zum Anschluss des Produkts.

Nutzung der Dokumentation

Dieses Dokument dient der Instruktion. Installieren und nehmen Sie das Produkt nur dann in Betrieb, wenn Sie dieses Dokument gelesen und verstanden haben. Bewahren Sie das Dokument für die künftige Verwendung auf.

Zeichenerklärung

Besonders wichtige Informationen sind wie folgt gekennzeichnet:



GEFAHR!

Beachten Sie diesen Hinweis unbedingt! Er warnt Sie vor unmittelbar drohenden Gefahren, die schwerste Körperverletzungen und Tod verursachen können, und weist auf entsprechende Vorsichtsmaßnahmen hin.



WARNUNG!

Beachten Sie diesen Hinweis unbedingt! Er warnt Sie vor gefährlichen Situationen, die schwerste Körperverletzungen und Tod verursachen können, und weist auf entsprechende Vorsichtsmaßnahmen hin.



ACHTUNG!

weist auf eine Gefahrenquelle hin, die leichte oder geringfügige Verletzungen sowie Sachschaden zur Folge haben kann, und informiert über entsprechende Vorsichtsmaßnahmen.



WICHTIG

beschreibt Situationen, durch die das Produkt oder Geräte in dessen Umgebung beschädigt werden können, und gibt entsprechende Vorsichtsmaßnahmen an. Der Hinweis kennzeichnet außerdem besonders wichtige Textstellen.

**INFO**

liefert Anwendungstipps und informiert über Besonderheiten.

Sicherheit

Bestimmungsgemäße Verwendung

Die Sicherheitsfunktionen des Sicherheitsschalters sind:

- ▶ Sicheres Abschalten der Sicherheitsausgänge, wenn der Betätiger über den gesicherten Ausschaltabstand s_{ar} hinweg entfernt wird oder der Betätiger nicht erkannt wird
- ▶ Sicher abgeschaltet bleiben nachdem der Betätiger entfernt wurde

Der Sicherheitsschalter erfüllt die Anforderungen nach:


- ▶ EN 60947-5-3 mit dem Betätiger PSEN cs6.1: PDDB
- ▶ EN 62061: SIL CL 3
- ▶ EN ISO 13849-1: PL e (Cat. 4)
- ▶ EN ISO 14119: Codierungsstufe hoch, Bauart 4

Der Sicherheitsschalter darf nur mit dem zugehörigen Betätiger PSEN cs6.1 verwendet werden.

Der Sicherheitslevel PL e (Cat. 4)/SIL CL 3 wird nur erreicht, wenn

- ▶ die Sicherheitsausgänge 2-kanalig weiterverarbeitet werden.

Als nicht bestimmungsgemäß gilt insbesondere

- ▶ jegliche bauliche, technische oder elektrische Veränderung des Produkts,
- ▶ ein Einsatz des Produkts außerhalb der Bereiche, die in dieser Bedienungsanleitung beschrieben sind,
- ▶ ein von den technischen Daten (siehe [Technische Daten](#)  32) abweichender Einsatz des Produkts.

**WICHTIG****EMV-gerechte elektrische Installation**

Das Produkt ist für die Anwendung in der Industrieumgebung bestimmt. Das Produkt kann bei Installation in anderen Umgebungen Funkstörungen verursachen. Ergreifen Sie bei der Installation in anderen Umgebungen Maßnahmen, um die für den jeweiligen Installationsort gültigen Normen und Richtlinien bezüglich Funkstörungen einzuhalten.

Sicherheitsvorschriften

Sicherheitsbetrachtung

Vor dem Einsatz eines Geräts ist eine Sicherheitsbetrachtung nach der Maschinenrichtlinie notwendig.

Für das Produkt als Einzelkomponente ist funktionale Sicherheit garantiert. Dies garantiert jedoch nicht die funktionale Sicherheit der gesamten Maschine/Anlage. Um den gewünschten Sicherheitslevel der gesamten Maschine/Anlage erreichen zu können, definieren Sie für die Maschine/Anlage die Sicherheitsanforderungen und wie sie technisch und organisatorisch realisiert werden müssen.

Zusätzlich geltende Dokumente

Lesen und beachten Sie folgende Dokumente.

Nur für den Einsatz der Safety Device Diagnostics (SDD):

- ▶ Bedienungsanleitung Feldbusmodul, zum Beispiel SDD ES ETH oder SDD ES PROFIBUS
- ▶ Systembeschreibung "Safety Device Diagnostics"

Für den Einsatz von Passiv-Verteilern:

- ▶ Bedienungsanleitung eines Passiv-Verteilers, zum Beispiel:
 - PSEN ix2 F4 code
 - PSEN ix2 F8 code
 - PSEN Y junction M8 SENSOR
 - PSEN Y junction M8 cable channel

Die Kenntnis dieser Dokumente ist Voraussetzung für das Verständnis dieser Bedienungsanleitung.

Qualifikation des Personals

Aufstellung, Montage, Programmierung, Inbetriebsetzung, Betrieb, Außerbetriebsetzung und Wartung der Produkte dürfen nur von befähigten Personen vorgenommen werden.

Eine befähigte Person ist eine Person, die durch ihre Berufsausbildung, ihre Berufserfahrung und ihre zeitnahe berufliche Tätigkeit über die erforderlichen Fachkenntnisse verfügt, um Geräte, Systeme, Maschinen und Anlagen gemäß den allgemein gültigen Standards und den Richtlinien der Sicherheitstechnik prüfen, beurteilen und handhaben zu können.

Der Betreiber ist außerdem verpflichtet, nur Personen einzusetzen, die

- ▶ mit den grundlegenden Vorschriften zur Arbeitssicherheit und Unfallverhütung vertraut sind,
- ▶ den Abschnitt Sicherheit in dieser Beschreibung gelesen und verstanden haben,
- ▶ und mit den für die spezielle Anwendung geltenden Grund- und Fachnormen vertraut sind.

Gewährleistung und Haftung

Gewährleistungs- und Haftungsansprüche gehen verloren, wenn

- ▶ das Produkt nicht bestimmungsgemäß verwendet wurde,
- ▶ die Schäden auf Nichtbeachtung der Bedienungsanleitung zurückzuführen sind,
- ▶ das Betriebspersonal nicht ordnungsgemäß ausgebildet ist,
- ▶ oder Veränderungen irgendeiner Art vorgenommen wurden (z. B. Austauschen von Bauteilen auf den Leiterplatten, Lötarbeiten usw).

Entsorgung

- ▶ Beachten Sie bei sicherheitsgerichteten Anwendungen die Gebrauchsdauer T_M in den sicherheitstechnischen Kennzahlen.
- ▶ Beachten Sie bei der Außerbetriebsetzung die lokalen Gesetze zur Entsorgung von elektronischen Geräten (z. B. Elektro- und Elektronikgerätegesetz).

Zu Ihrer Sicherheit



WARNUNG!

Verlust der Sicherheitsfunktion durch Manipulation der Verriegelungseinrichtung

Die Manipulation der Verriegelungseinrichtung kann zu schwersten Körperverletzungen oder Tod führen.


- Verhindern Sie, dass die Verriegelungseinrichtung durch Einsatz eines Ersatzbetätigers manipuliert wird.
- Bewahren Sie den Ersatzbetätiger an einem sicheren Ort auf und schützen Sie ihn vor unbefugten Zugriffen.
- Werden Ersatzbetätiger verwendet, so müssen diese montiert werden, wie in [Montage](#) [📖 25] beschrieben.
- Werden die ursprünglich montierten Betätiger durch Ersatzbetätiger ersetzt, so müssen die ursprünglich montierten Betätiger vor der Entsorgung zerstört werden.

- ▶ Entfernen Sie die Schutzkappe des Steckers erst unmittelbar vor Anschluss des Geräts. Einer möglichen Verschmutzung wird damit vorgebeugt.

Gerätemerkmale

- ▶ Transpondertechnik zur Anwesenheitserkennung
- ▶ Pilz-Codierungstyp: vollcodiert
- ▶ 2-kanaliger Betrieb
- ▶ 2 Sicherheitseingänge für Reihenschaltung mehrerer Sicherheitsschalter
- ▶ 2 Sicherheitsausgänge
- ▶ Safety Device Diagnostics (SDD)

Über die Safety Device Diagnostics können Informationen des Sensors abgefragt werden, Aktionen durchgeführt werden und Konfigurationsparameter gelesen werden

- ▶ Diagnoseeingang Y1 für Safety Device Diagnostics (SDD)
- ▶ Meldeausgang/Diagnoseausgang Y32 für Safety Device Diagnostics
- ▶ LED-Anzeige für:
 - Zustand Betätigererkennung
 - Zustand Eingänge
 - Versorgungsspannung/Fehler
- ▶ 4 Betätigungsrichtungen mit jeweils 3 Anfahrtsrichtungen (siehe [Erläuterung Markierungen](#) [ 11])
 - Markierung Rechteck für normalen Schaltabstand
 - Markierung Dreieck für kurzen Schaltabstand
 - 2 Markierungen Halbkreis bei seitlicher Anfahrt. Beachten Sie den Seiten- und Höhenversatz bei seitlicher Anfahrt an Markierung Halbkreis.

Die garantierten sicheren Schaltabstände für die angegebenen Markierungen gelten nur bei senkrechter Anfahrt des Betätigers an den Schalter. Bei den anderen Anfahrtsrichtungen können die Schaltabstände teilweise wesentlich größer sein (insb. bei der Annäherung an den Halbkreis).

Funktionsbeschreibung

Abhängig von der Position des Betätigers und dem Signalzustand der Sicherheitseingänge, liegt an den Sicherheitsausgängen ein High- oder Low-Signal an.

Elektrische Zustände der Sicherheitsein- und -ausgänge (bei betriebsbereitem Schalter: DEVICE LED ist grün):

Betätiger im Ansprechbereich	Sicherheitseingang S11	Sicherheitseingang S21	Sicherheitsausgang 12	Sicherheitsausgang 22	Meldeausgang Y32 (ohne Benutzung der SDD)
ja	High	High	High	High	High
ja	Low	Low	Low	Low	High
nein	x	x	Low	Low	Low
ja	High	Low	High	Low	High
ja	Low	High	Low	High	High

x: High- oder Low-Signal

Plausibilitätsüberwachung für Sicherheitseingänge S11 und S21

- ▶ Wechselt ein Sicherheitseingang von High zu Low, während der andere Sicherheitseingang auf High bleibt, wird ein ungleicher Status angezeigt: **Input LED blitzt gelb und Device LED blinkt rot**
- ▶ Wechselt dieser Sicherheitseingang von Low wieder zurück zu High, während der andere Sicherheitseingang auf High bleibt, wird ein Plausibilitätsfehler angezeigt und eine Teilbetätigungssperre ausgelöst: **Input LED blinkt gelb und Device LED blinkt rot**

Ein Wechsel auf High-Signal führt erst dann zum Normalbetrieb des Schalters, wenn an beiden Eingängen ein Low-Signal anlag. Ab diesem Moment darf der Wechsel auf High erfolgen (Teilbetätigungssperre siehe [Fehleranzeige](#) [30]).

► Diagnoseeingang Y1

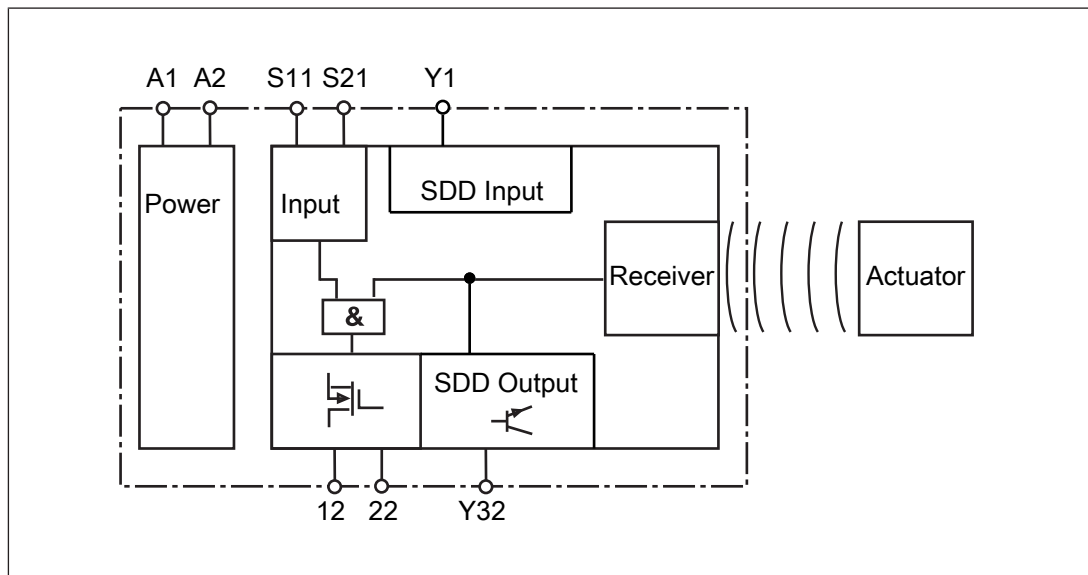
Wird ein Feldbusmodul der SDD verwendet, wird der Diagnoseeingang Y1 automatisch aktiviert und Daten werden eingelesen.

Wird kein Feldbusmodul der SDD verwendet, wird der Diagnoseeingang Y1 nicht verwendet.

► Meldeausgang/Diagnoseausgang Y32

Der Status des Betätigers wird ausgegeben. Wird ein Feldbusmodul der SDD verwendet, wird der Meldeausgang/Diagnoseausgang für das Schreiben von Daten aktiviert.

Blockschaltbild



Safety Device Diagnostics

Safety Device Diagnostics ist eine Option, die unabhängig von der sicherheitsgerichteten Verschaltung gewählt werden kann.

Bei Verwendung der Safety Device Diagnostics können bis zu 16 in Reihe geschaltete Sensoren als Teilnehmer mit einem Feldbusmodul verbunden werden.

Die Kommunikation der Sensoren mit dem Feldbusmodul wird bei **jedem** neuen Anlegen der Versorgungsspannung automatisch neu aufgebaut. Somit kann ein Sensor z. B. im Servicefall ausgetauscht werden, ohne dass besondere Maßnahmen notwendig sind.

Ein Austausch kann über das Feldbusmodul z.B. durch die Seriennummer festgestellt werden.

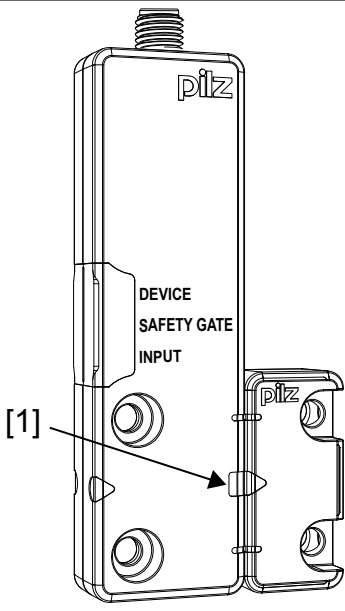
- ▶ Mit Safety Device Diagnostics bestehen für das Feldbusmodul folgende Möglichkeiten der Diagnose:
 - Informationen der Sensoren abfragen (Beispiele: welcher Sensor in der Reihenschaltung hat geschaltet, an welcher Stelle liegt evtl. ein Kabelbruch in der Reihenschaltung vor)
 - Konfigurationsparameter der Sensoren lesen (Beispiele: Anzahl der verbleibenden Einlernvorgänge, Seriennummer des Schalters)
 - Aktionen ausführen (Beispiel: aktualisierte Betätigerbezeichnung abfragen)

Die Ergebnisse der Diagnose der Sensoren lassen sich bereits in der Installationsphase über das Display im Feldbusmodul kontrollieren, ohne dass das Feldbusmodul mit dem Netzwerk verbunden ist.

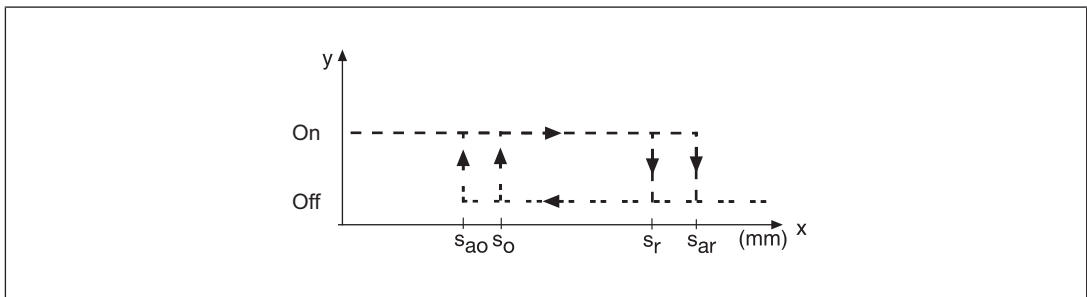
- ▶ Mit Safety Device Diagnostics bestehen für das Feldbusmodul folgende Möglichkeiten der einfachen Verdrahtung:
 - Informationen werden über das Feldbusmodul direkt an das Netzwerk weitergeben
 - Zuordnungen der Meldeausgänge zum Sensor sind durch die SDD automatisiert. Verdrahtungsfehler werden damit vermieden und eine Erweiterung oder Reduzierung der Sensoren ist möglich, ohne die bestehende Verkabelung verändern zu müssen.
 - Verdrahtung nach IP20: Eine schnelle Montage im Schaltschrank wird ermöglicht.
 - Verdrahtung nach IP67: Mithilfe der verschiedenen passiven Verteiler (siehe [Bestelldaten Zubehör \[36\]](#)) ist es möglich, mehrere Sensoren mit nur einem Kabel aus dem Feld im Schaltschrank anzuschließen.

Weitere Informationen zu Safety Device Diagnostics finden Sie in [Zusätzlich geltende Dokumente \[7\]](#).

Schaltabstände

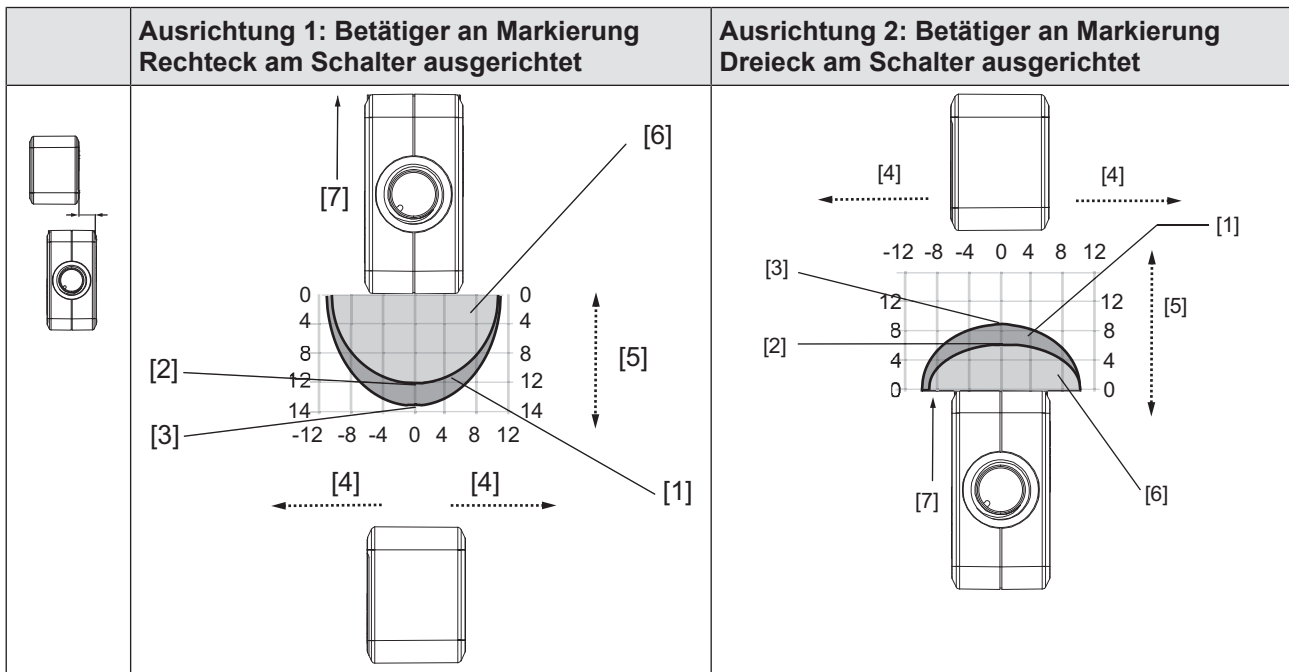
Ausrichtung des Betätigers	Schaltabstände
	<p>[1] Betätiger an Markierung Rechteck am Schalter ausgerichtet</p> <p>S_{ao} Gesicherter Schaltabstand: 8 mm S_{ar} Gesicherter Ausschaltabstand: 20 mm S_o Typischer Schaltabstand: 11 mm S_r Typischer Ausschaltabstand: 14 mm</p>

	<p>[2] Betätiger an Markierung Dreieck am Schalter ausgerichtet</p> <p>S_{ao} Gesicherter Schaltabstand: 4 mm S_{ar} Gesicherter Ausschaltabstand: 12 mm S_o Typischer Schaltabstand: 5 mm S_r Typischer Ausschaltabstand: 8 mm</p>
	<p>[3] Betätiger an Markierung Halbkreis am Schalter ausgerichtet</p> <p>S_{ao} Gesicherter Schaltabstand: 6 mm S_{ar} Gesicherter Ausschaltabstand: 19 mm S_o Typischer Schaltabstand: 9 mm S_r Typischer Ausschaltabstand: 11 mm</p>



Seiten- und Höhenversatz

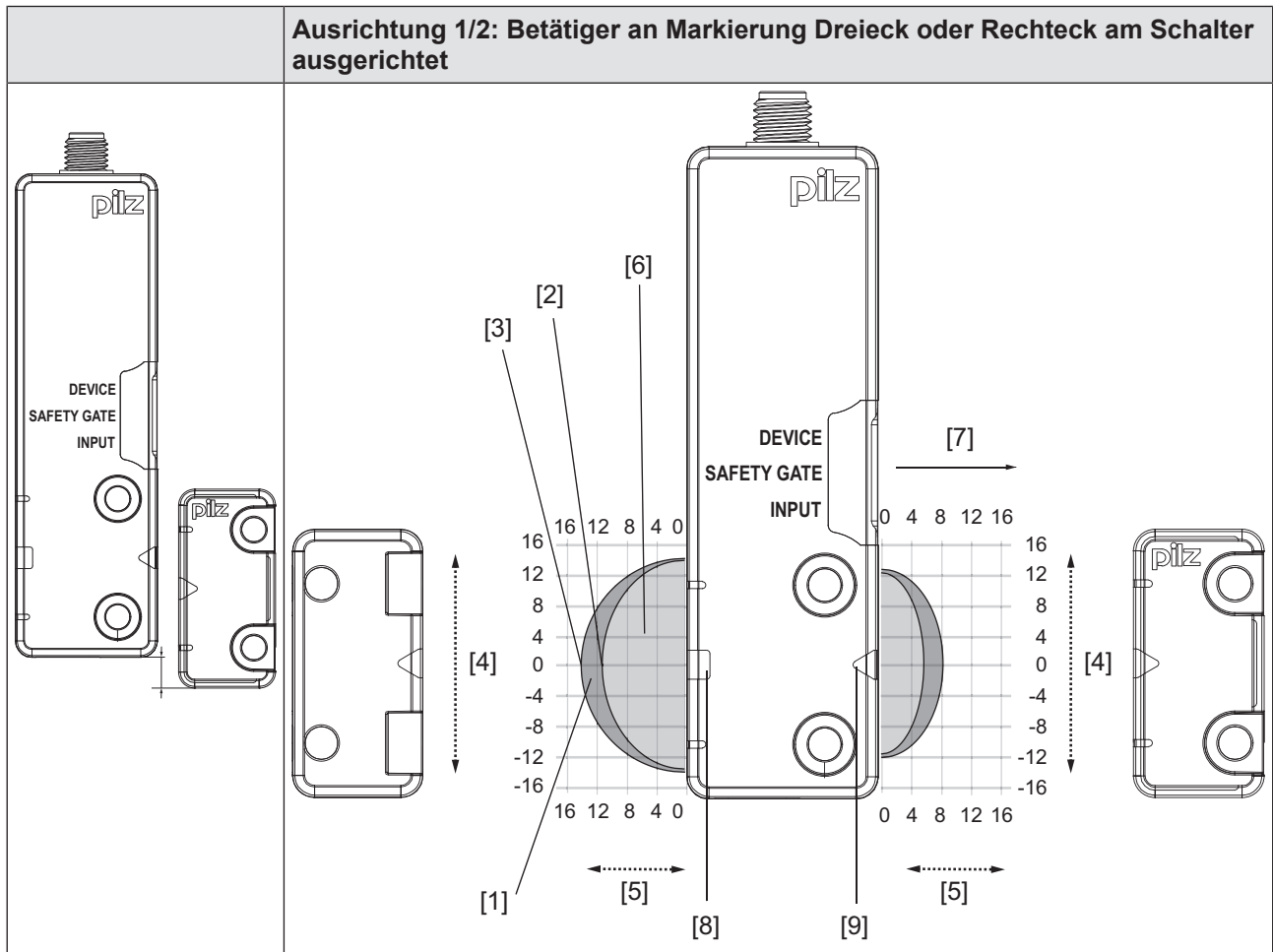
Seitenversatz bei Ausrichtung an Markierung Dreieck oder Rechteck



Legende

- [1] Hysterese
- [2] Typischer Schaltabstand S_o
- [3] Typischer Ausschaltabstand S_r
- [4] Versatz in mm
- [5] Schaltabstand in mm
- [6] Ansprechbereich
- [7] Ausrichtung der LED

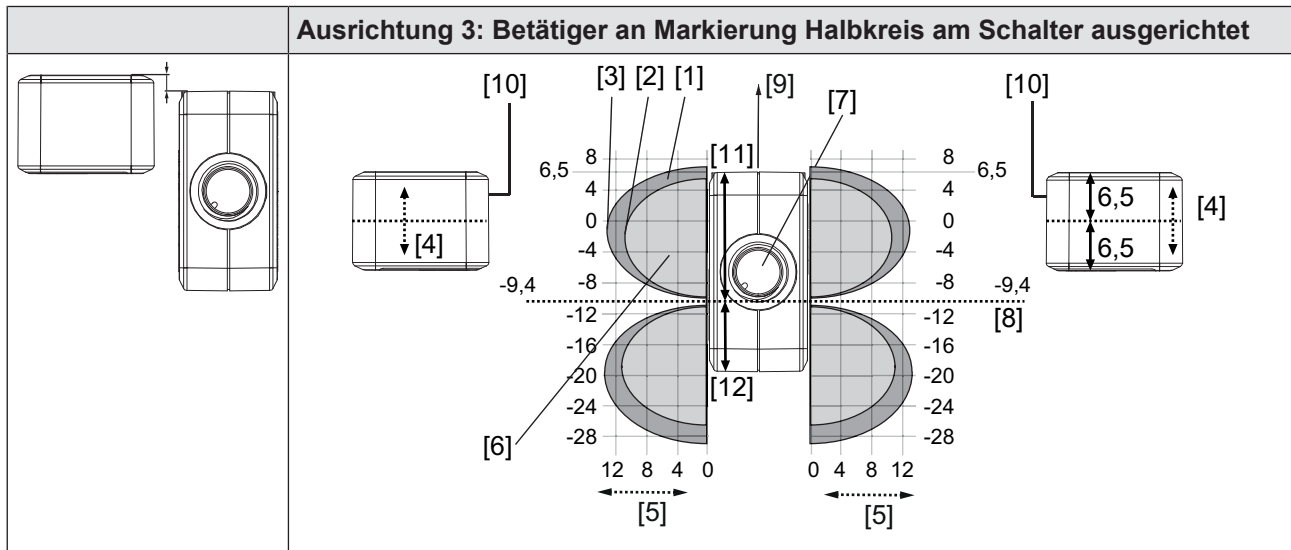
Höhenversatz bei Ausrichtung an Markierung Dreieck oder Rechteck



Legende

- [1] Hysterese
- [2] Typischer Schaltabstand S_o
- [3] Typischer Ausschaltabstand S_r
- [4] Versatz in mm
- [5] Schaltabstand in mm
- [6] Ansprechbereich
- [7] Ausrichtung der LED
- [8] Markierung Rechteck
- [9] Markierung Dreieck

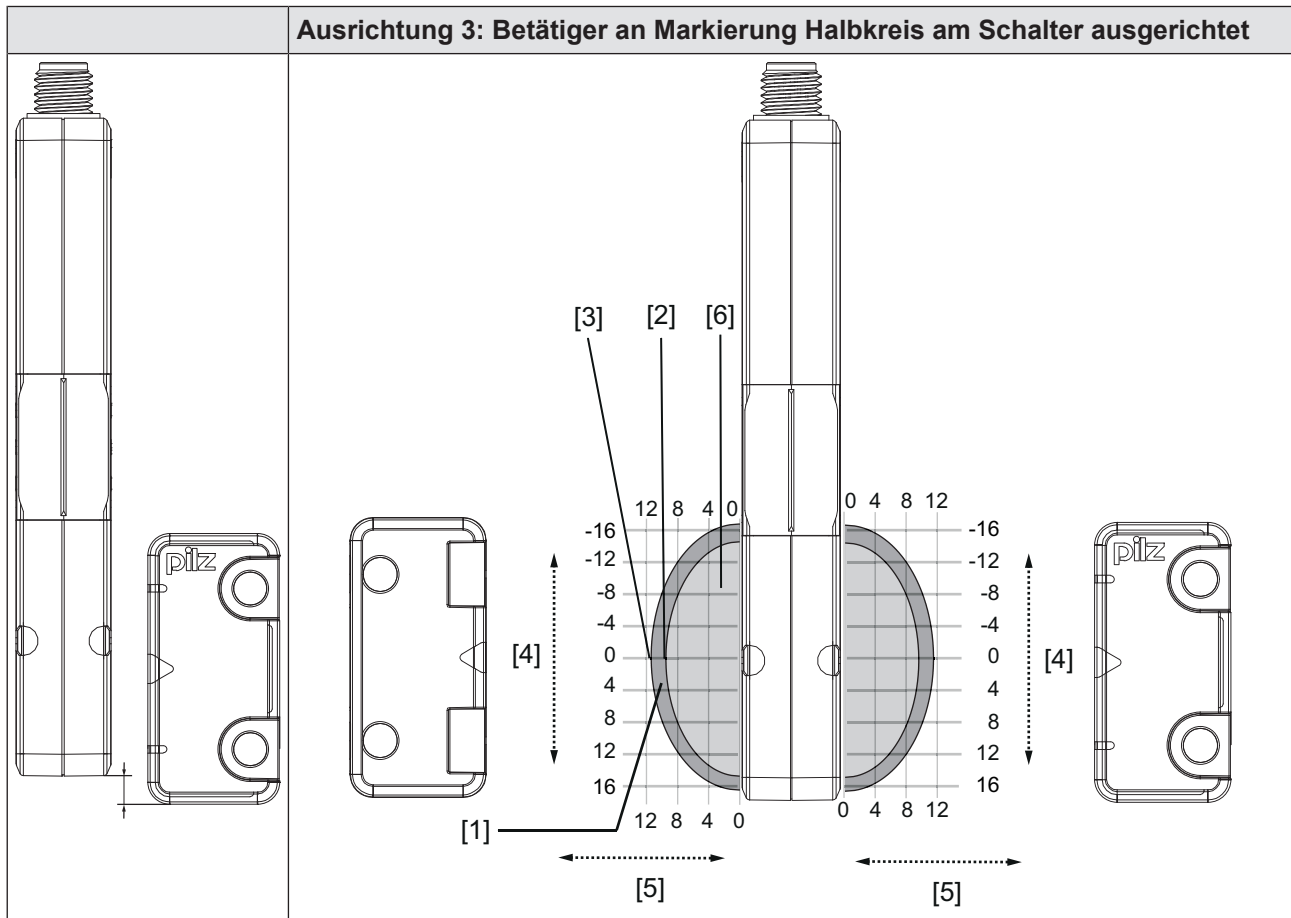
Seitenversatz bei Ausrichtung an Markierung Halbkreis



Legende

- [1] Hysterese
- [2] Typischer Schaltabstand S_o
- [3] Typischer Ausschaltabstand S_r
- [4] Versatz in mm (Abstand der Mitte des Betätigers zur 0-Linie im Raster)
- [5] Schaltabstand in mm
- [6] Ansprechbereich
- [7] Stecker am Sensor
- [8] Grenze des Ansprechbereichs, Position des Türanschlags
- [9] Ausrichtung der LED
- [10] Ansprechfläche des Betätigers, mit Pilz-Logo beschriftet
- [11] Abstand vom vorderen Rand des Sensors zur Grenze des Ansprechbereichs (Position des Türanschlags) = 15,9 mm
- [12] Abstand vom hinteren Rand des Sensors zur Grenze des Ansprechbereichs (Position des Türanschlags) = 10,5 mm

Höhenversatz bei Ausrichtung an Markierung Halbkreis

**Legende**

- [1] Hysterese
- [2] Typischer Schaltabstand S_o
- [3] Typischer Ausschaltabstand S_r
- [4] Versatz in mm
- [5] Schaltabstand in mm
- [6] Ansprechbereich

Verdrahtung

Beachten Sie:

- ▶ Angaben in den [Technischen Daten](#) [32](#) unbedingt einhalten.
- ▶ Die max. Leitungslänge l_{max} im Eingangskreis ermittelt sich aus
 - der max. Leitungskapazität an den Sicherheitsausgängen (siehe [Technische Daten](#) [32](#)).
 - der minimalen erlaubten Versorgungsspannung am Sensor (19,2 V).
- ▶ Das Netzteil muss den Vorschriften für Kleinspannungen mit sicherer Trennung (SELV, PELV) entsprechen.
- ▶ Die Ein- und Ausgänge des Sicherheitsschalters müssen eine sichere Trennung zu Spannungen über 60 V DC aufweisen.

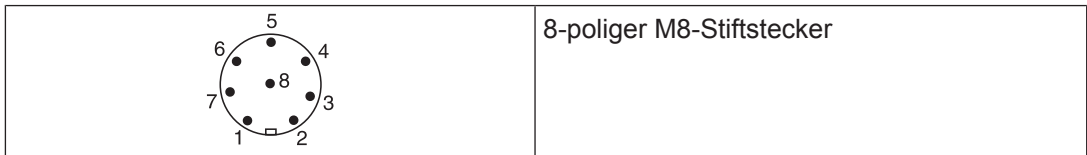


INFO

Verwenden Sie ausschließlich Sicherheitsschaltgeräte mit einer Versorgungsspannung von 24 V DC. Sicherheitsschaltgeräte mit Weitbereichsnetzteil oder in der Gerätevariante AC haben eine interne Potenzialtrennung und sind als Auswertegeräte nicht geeignet.

- ▶ Die Versorgungsspannung des Sicherheitsschalters muss mit einer Sicherung vom Typ flink zwischen 2 A und 4 A abgesichert werden.
- ▶ Beachten Sie die Verdrahtungs- und EMV-Anforderungen der IEC 60204-1.
- ▶ Berücksichtigen Sie bei der Reihenschaltung die Anforderungen an die Verdrahtungstechnik (EN 60204-1) und den Manipulationsschutz (EN ISO 14119).

Anschlussbelegung Stecker und Kabel



PIN	Anschlussbezeichnung	Funktion	Aderfarbe
1	S21	Eingang Kanal 2	weiß
2	A1	+24 V UB	braun
3	12	Ausgang Kanal 1	grün
4	22	Ausgang Kanal 2	gelb
5	Y32	Meldeausgang/Diagnoseausgang	grau
6	S11	Eingang Kanal 1	rosa
7	A2	0 V UB	blau
8	Y1	Diagnoseeingang	rot

Die Aderfarbe gilt auch für die als Zubehör erhältlichen Kabel von Pilz.

Anschluss an Auswertegeräte

Stellen Sie sicher, dass das ausgewählte Auswertegerät folgende Eigenschaften hat:

- ▶ 2-kanalig mit Plausibilitätsüberwachung
- ▶ OSSD-Signale werden ausgewertet

Beachten Sie:

- ▶ Die Verwendung der Safety Device Diagnostics ist im Dokument "Systembeschreibung Safety Device Diagnostics" detailliert beschrieben.



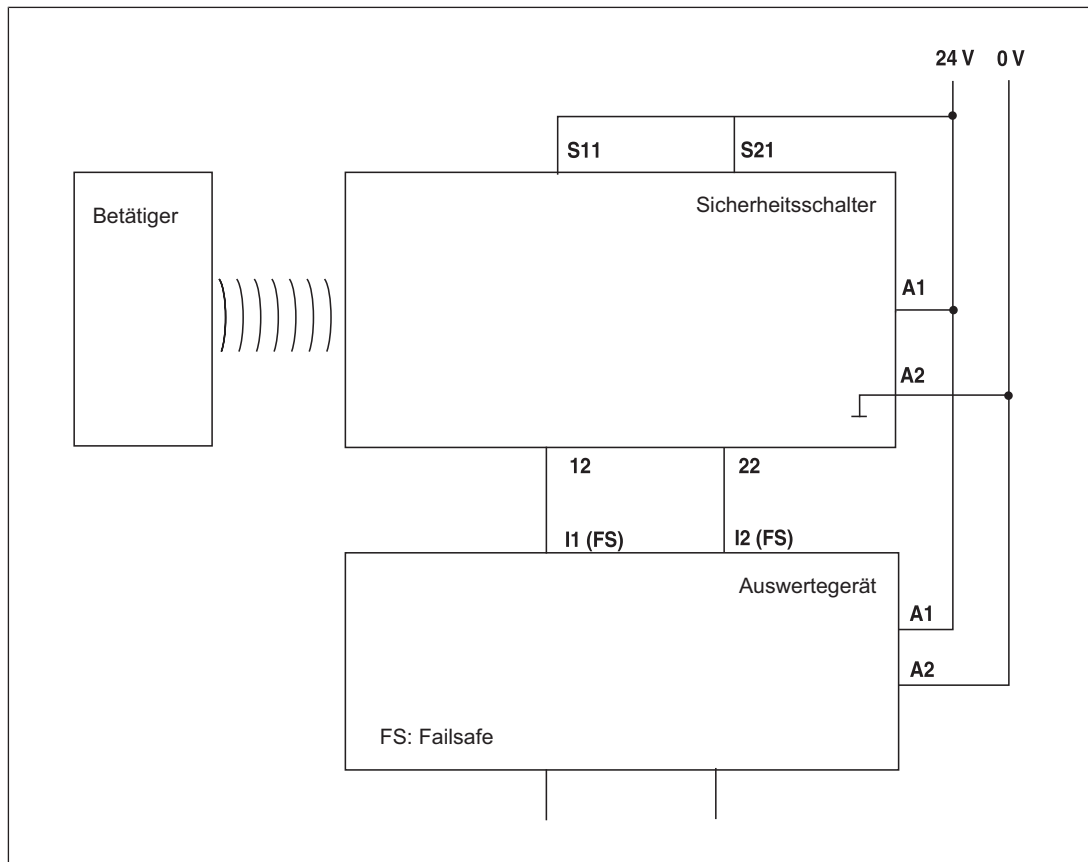
ACHTUNG!

Meldeausgang nicht mit 0 V verbinden!

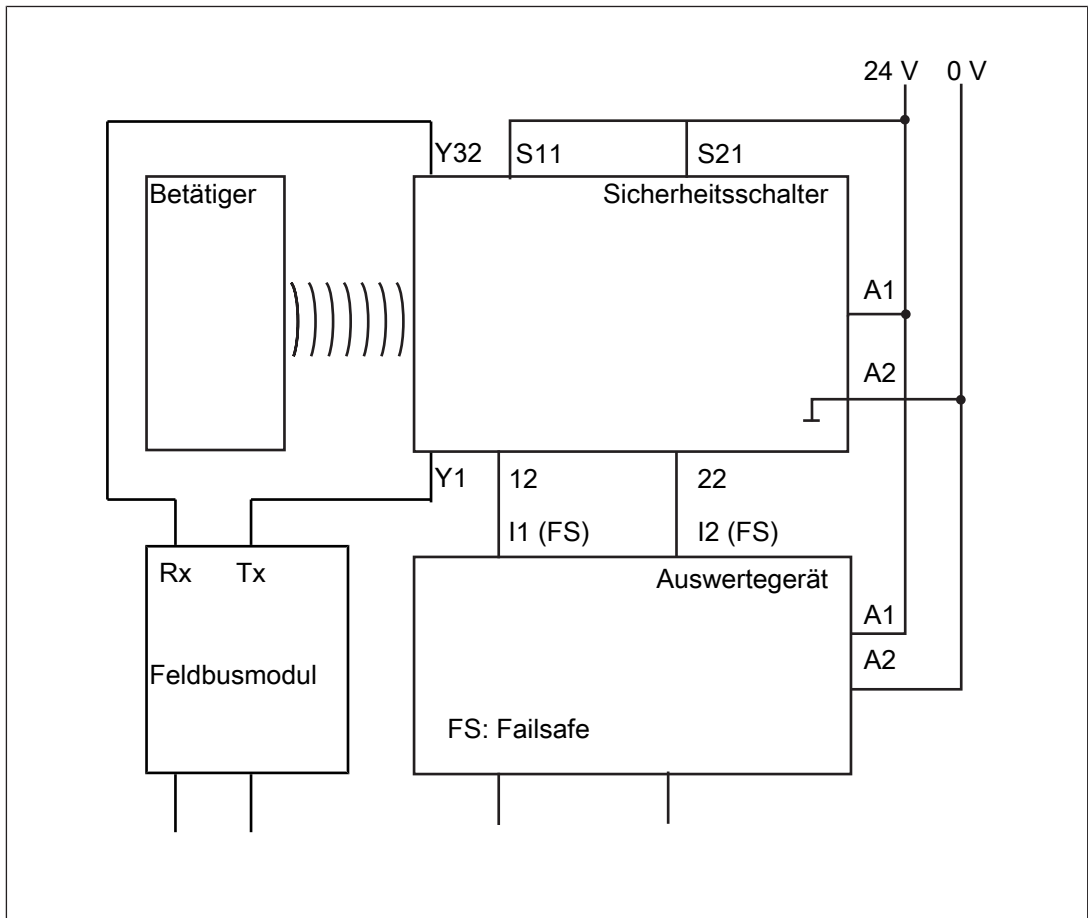
Wenn der Meldeausgang Y32 mit 0 V verbunden wird, kann das zur Beschädigung des Sicherheitsschalters führen. Verbinden Sie den Meldeausgang Y32 mit einem Verbraucher, z. B. dem Eingang einer Steuerung, oder lassen Sie den Meldeausgang unverbunden. Beachten Sie den max. Strom (siehe [Technische Daten](#) [32]).

Einzelschaltung

Anschlussschema Einzelschaltung ohne SDD



Anschlussschema Einzelschaltung mit SDD



Reihenschaltung

Die Sicherheitssensoren PSENcode sind für die Reihenschaltung auch mit anderen Sensoren geeignet.

Für SIL CL 3 ohne Benutzung der SDD ist die Reihenschaltung von maximal 32 Sensoren PSENcs 5.x und PSENcs 6.x zugelassen.

Bei Benutzung der SDD ist die Reihenschaltung von maximal 16 Sensoren PSENcs 5.x und PSENcs 6.x zugelassen

In der Praxis wird die maximal mögliche Anzahl u. a. durch die folgenden Parameter begrenzt:

- ▶ der erforderliche SIL-Level (z. B. SIL CL 3),
- ▶ der erforderliche Performance Level (z. B. PL e (Cat. 4)),
- ▶ die durch die Anwendung maximal erlaubte Verzögerung bzw. Risikozeit.

Stellen Sie eine ausreichende Versorgungsspannung sicher unter Berücksichtigung der Einschaltströme und der Absicherung.



ACHTUNG!

Verlängerung der Rückfallverzögerung

Bei Reihenschaltung mehrerer (n) Geräte addiert sich die Rückfallverzögerung mit der Anzahl der zwischengeschalteten Sicherheitsschalter.

Die max. Rückfallverzögerung setzt sich zusammen aus

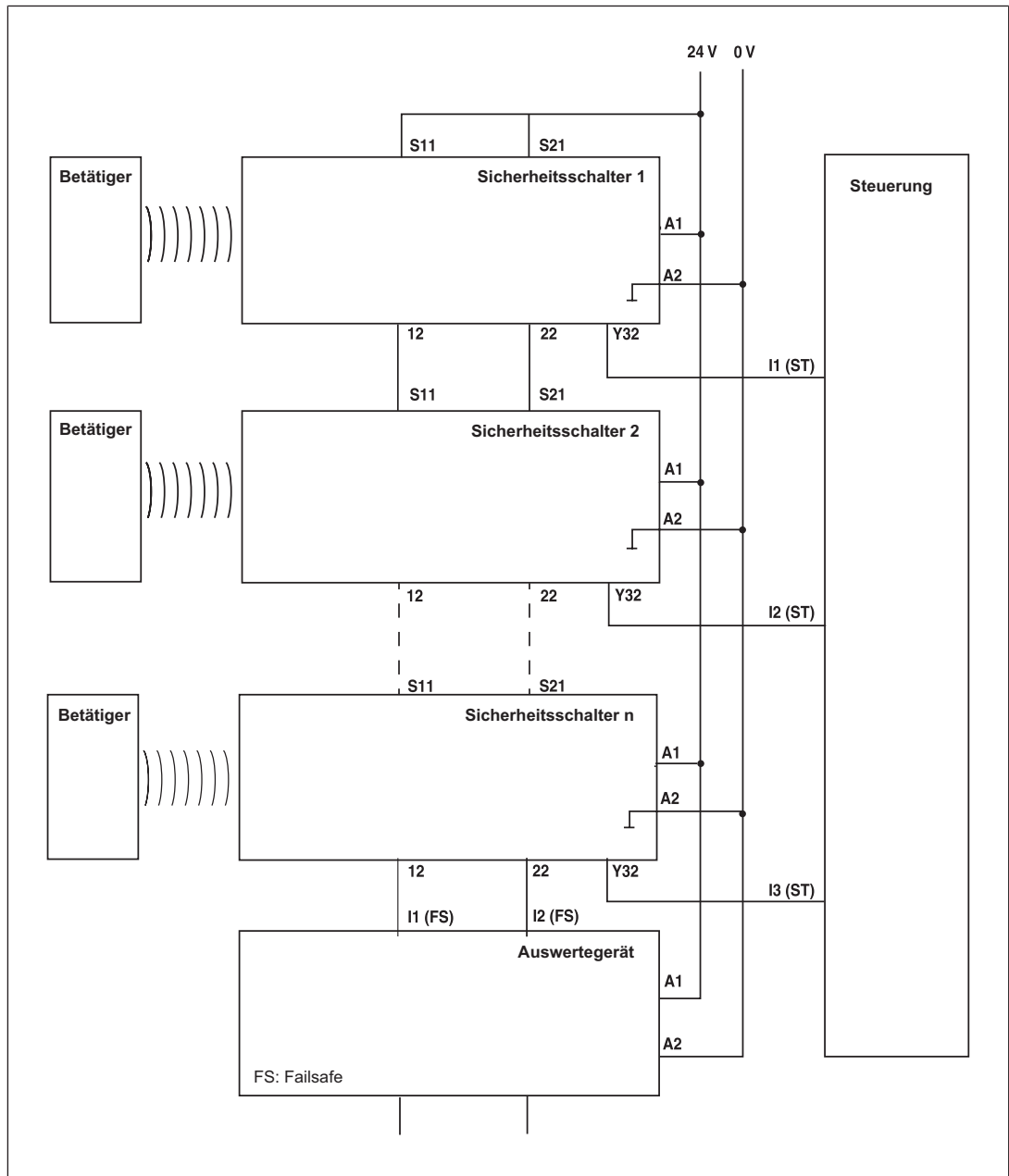
Risikozeit (siehe [Technische Daten](#) [ 32])

+ (n-1) x max. Rückfallverzögerung der Eingänge

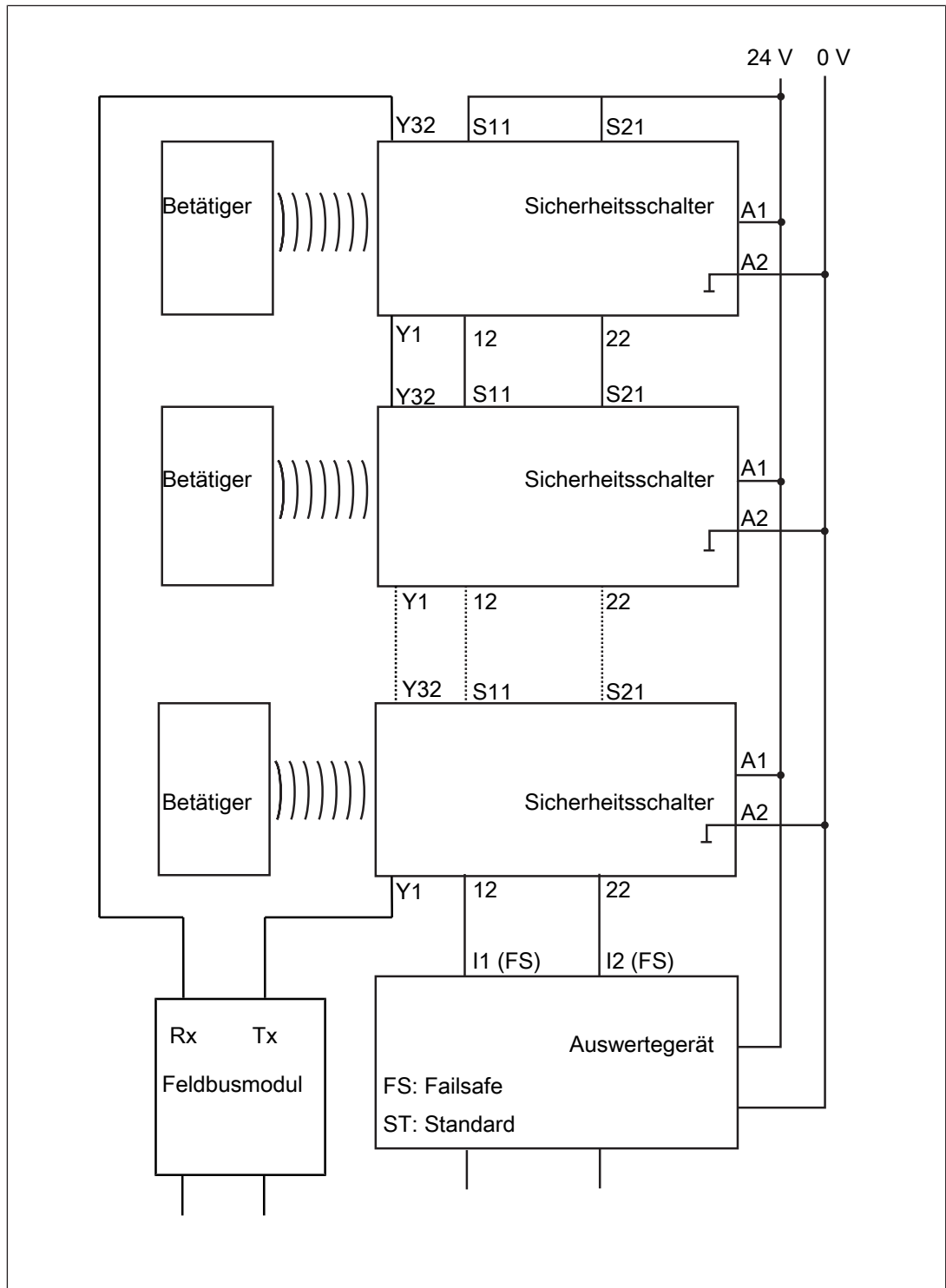
+ max. Rückfallverzögerung des Auswertegeräts

- ▶ Verwenden Sie beim Aufbau von Reihenschaltungen mit Benutzung der SDD nur die folgenden passiven Verteiler.
 - PSEN ix2 F4 code
 - PSEN ix2 F8 code
 - PSEN Y junction M8-M12/M12 PIGTAIL
 - PSEN Y junction M8 SENSOR
 - PSEN Y junction M8 cable channel

Anschlussschema Reihenschaltung ohne SDD



Anschlussschema Reihenschaltung mit SDD



Anschluss an Pilz-Auswertegeräte

Der Sicherheitsschalter PSEN cs6.1p kann beispielsweise an Auswertegeräte von Pilz angeschlossen werden.

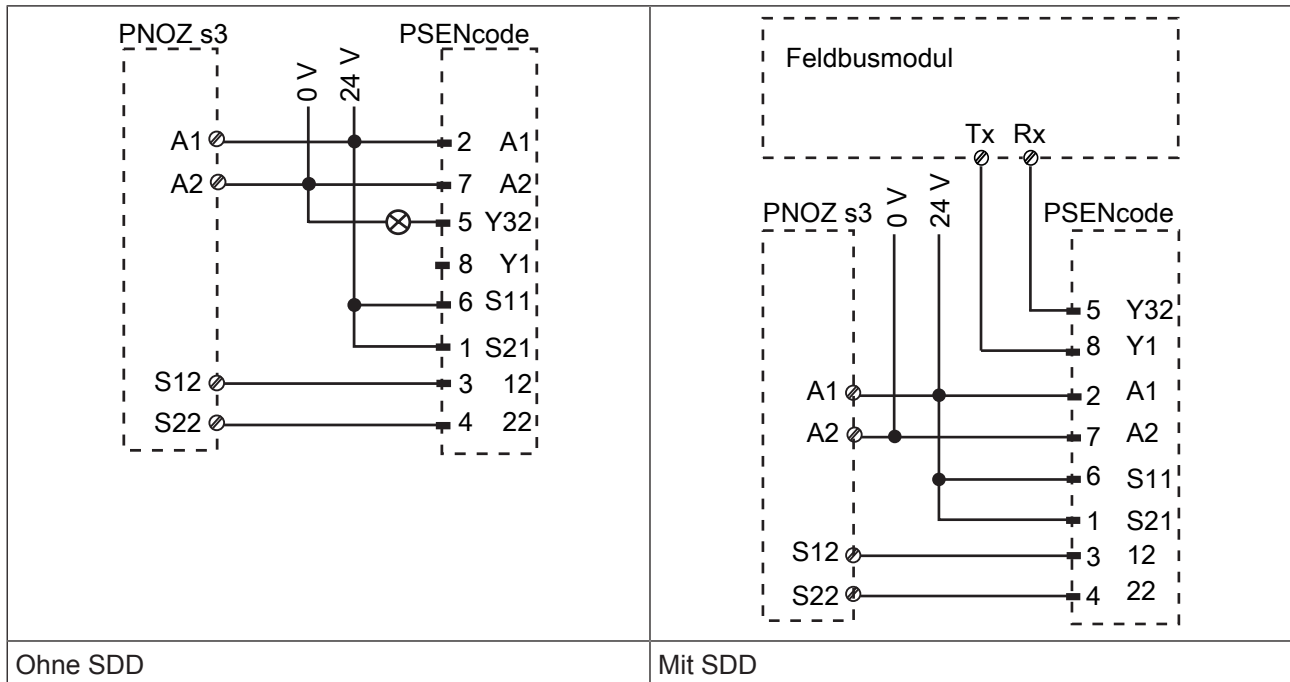
Geeignete Pilz-Auswertegeräte sind zum Beispiel:

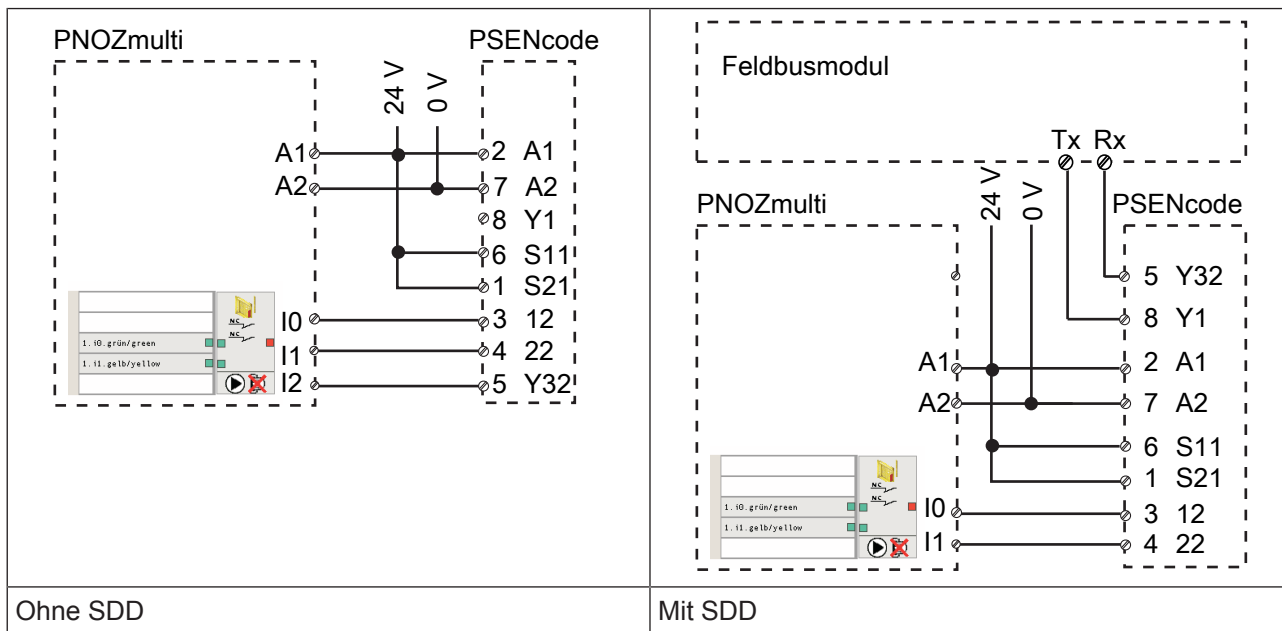
- ▶ PNOZelog für Schutztürüberwachung
- ▶ PNOZpower für Schutztürüberwachung
- ▶ PNOZsigma für Schutztürüberwachung
- ▶ PNOZ X für Schutztürüberwachung
- ▶ PNOZmulti für Schutztürüberwachung
Konfigurieren Sie den Schalter im PNOZmulti Configurator mit Schaltertyp 3.
- ▶ PSS für Schutztürüberwachung mit Standardfunktionsbaustein SB064, SB066 oder FS_Safety Gate

Der korrekte Anschluss am jeweiligen Auswertegerät ist in der Bedienungsanleitung zum Auswertegerät beschrieben. Stellen Sie sicher, dass der Anschluss nach den Vorgaben in der Bedienungsanleitung des ausgewählten Auswertegeräts durchgeführt wird.

Auf den folgenden Seiten sind beispielhaft die Anschlüsse an zwei Auswertegeräten dargestellt:

- ▶ PNOZ s3 und
- ▶ PNOZmulti





Legende:

I0	Eingang OSSD
I1	Eingang OSSD
I2	Meldeeingang

Einlernen des Betätigers

Erstmaliges Einlernen des Betätigers:

Der erste vom Sicherheitsschalter erkannte Betätiger PSEN cs6.1 wird automatisch eingelernt, sobald er in den Ansprechbereich gebracht wird.

Einlernen eines neuen Betätigers:

- ▶ Es sind maximal 8 Lernvorgänge möglich.
1. Bringen Sie den einzulernenden Betätiger als einzigen Transponder in den Ansprechbereich des Sicherheitsschalters. Sobald der Betätiger erkannt wird, blinkt die LED "Safety Gate" gelb (siehe [LED-Anzeige Betätiger einlernen \[29\]](#)).
 2. Nach einer Wartezeit von 20 s blitzt die LED "Safety Gate" gelb. Lösen Sie innerhalb der nächsten 120 s durch Unterbrechen der Versorgungsspannung einen Systemreset aus.
 3. Nach Wiedereinschalten der Versorgungsspannung ist der Lernvorgang erfolgreich beendet und die Anzahl noch erlaubter weiterer Lernvorgänge wird um 1 vermindert.

**WICHTIG**

- Der Betätiger darf während des Einlernvorgangs nicht entfernt werden.
- Ein erneutes Einlernen dieses Betätigers am selben Sicherheitsschalter ist nicht mehr möglich.

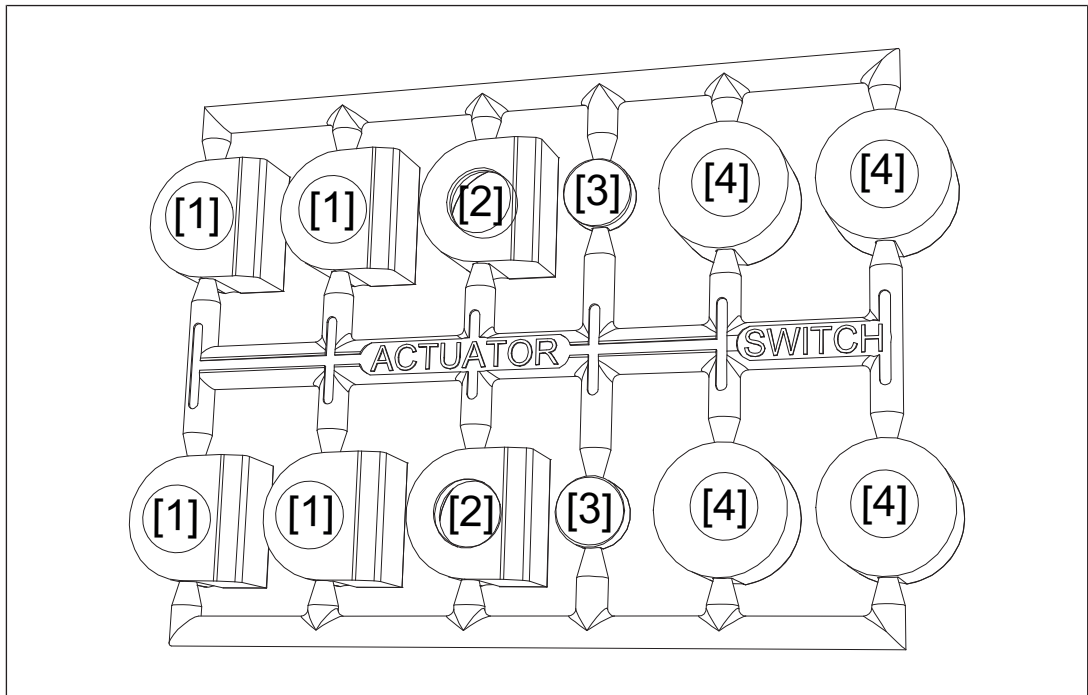
Montage**ACHTUNG!**

Möglicher Verlust der Sicherheitsfunktion durch veränderte Geräteeigenschaften

Eine Umgebung mit elektrisch oder magnetisch leitfähigem Material kann die Geräteeigenschaften beeinflussen.

- Prüfen Sie die Schaltabstände und den gesicherten Ausschaltabstand.

- ▶ Montieren Sie Sicherheitsschalter und Betätiger parallel gegenüberliegend. Stellen Sie dabei sicher, dass der Betätiger an der Markierung des Sensors ausgerichtet ist, die den von der Anlagenplanung geforderten Schaltabstand gewährleistet (siehe [Schaltabstände](#) [11]).
- ▶ Befestigen Sie Sicherheitsschalter und Betätiger ausschließlich mit Schrauben M4, mit flacher Kopfunterseite (z. B. M4-Zylinderkopf- oder -Flachkopfschrauben).
- ▶ Anzugsdrehmoment: Beachten Sie das in den [Technischen Daten](#) [32] angegebene max. Drehmoment.
- ▶ Beachten Sie unbedingt den Abstand zwischen zwei Sicherheitsschaltern (siehe [Technische Daten](#) [32]).
- ▶ Beachten Sie bei der Verwendung von gewinkelten Anschlusssteckern den festgelegten Winkel der Kabelführung.
- ▶ Berücksichtigen Sie bei der Montage die Anforderungen aus der EN ISO 14119.
- ▶ Stellen Sie sicher, dass Sicherheitsschalter und Betätiger nicht als Anschlag benutzt werden können.
- ▶ Zur einfacheren Montage können Montagewinkel (siehe [Bestelldaten Zubehör](#) [36]) benutzt werden.
- ▶ Sichern Sie den Betätiger gegen unbefugtes Entfernen und vor Verschmutzung. Verschließen Sie die Montageöffnungen mit den mitgelieferten Verschlüssen (siehe Abbildungen). Die Verwendung der Verschlüsse ist als gleichwertig anzusehen zur Verwendung von nicht lösbaren Befestigungen nach Kapitel 7.2c der EN ISO 14119.



Legende

- [1] 4 Verschlüsse für Betätiger
- [2] nicht verwendete Verschlüsse
- [3] 2 Verschlüsse für Betätiger
- [4] 2 Verschlüsse für Schalter, 2 Verschlüsse nicht verwendet

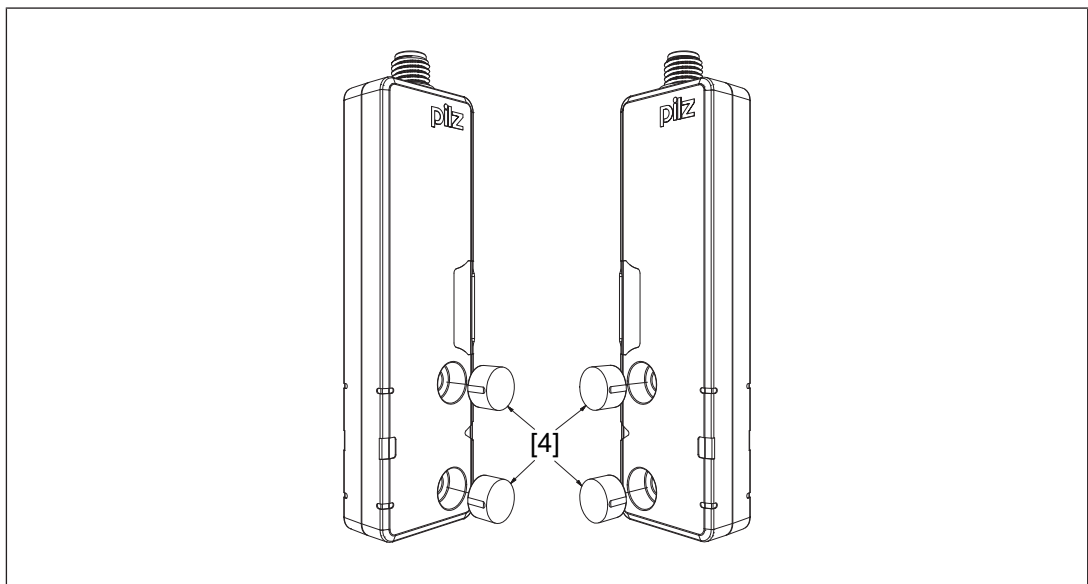


Abb.: Einsetzen der Schraubenabdeckung [4] am Schalter

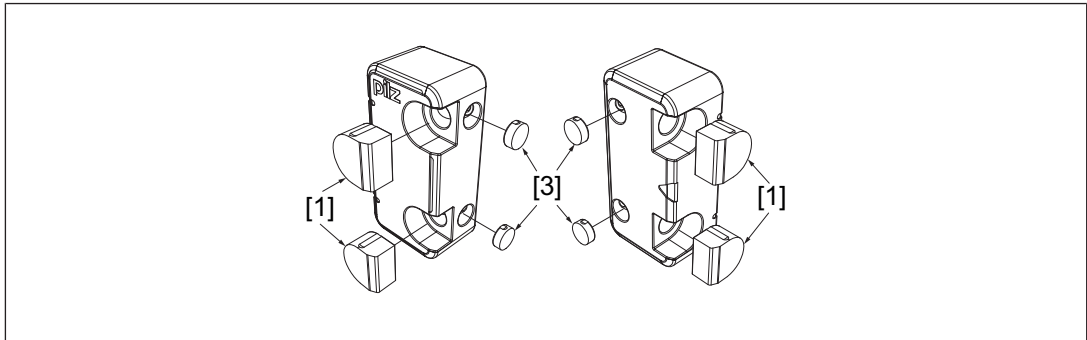


Abb.: Einsetzen der Schraubenabdeckungen [1] und [3] am Betätiger

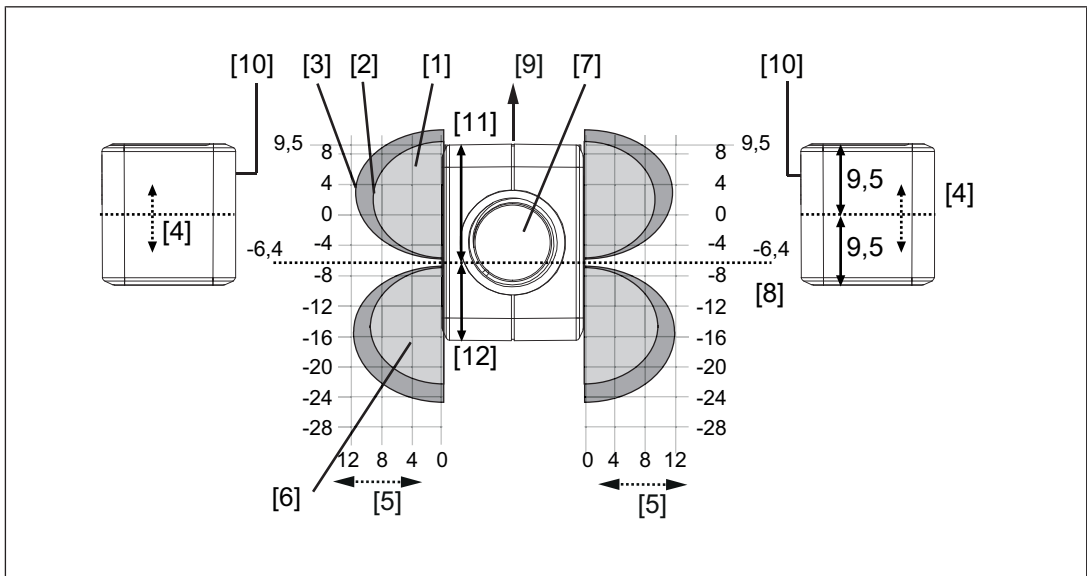


WARNUNG!

Verlust der Sicherheitsfunktion durch unzulässige Vergrößerung des gesicherten Ausschaltabstandes bei Verwendung beider Schaltkeulen (Ausrichtung an Markierung Halbkreis)

Abhängig von der Anwendung können schwerste Körperverletzungen und Tod verursacht werden.

- Montieren Sie bei Verwendung des Ansprechbereichs an der Markierung Halbkreis einen mechanischen Türanschlag, um das ungewollte Abschalten des Schalters an der Grenze des Ansprechbereichs zu vermeiden und um zu verhindern, dass der maximale Ausschaltabstand durch Verwendung beider Schaltkeulen unzulässig vergrößert wird.




Legende

- [1] Hysterese
- [2] Typischer Schaltabstand S_o
- [3] Typischer Ausschaltabstand S_r
- [4] Versatz in mm (Abstand der Mitte des Betätigers zur 0-Linie im Raster)
- [5] Schaltabstand in mm

- [6] Ansprechbereich
- [7] Stecker am Sensor
- [8] Grenze des Ansprechbereichs, Position des Türanschlags
- [9] Ausrichtung der LED
- [10] Ansprechfläche des Betätigers, mit Pilz-Logo beschriftet
- [11] Abstand vom vorderen Rand des Sensors zur Grenze des Ansprechbereichs (Position des Türanschlags) = 15,9 mm
- [12] Abstand vom hinteren Rand des Sensors zur Grenze des Ansprechbereichs (Position des Türanschlags) = 10,5 mm




Vorgehensweise:

1. Versehen Sie die Montagefläche mit Bohrungen (für M4-Schrauben) für die Befestigung des Betätigers und des Sensors (siehe [Abmessungen in mm](#)  31).
2. Fixieren Sie den Sensor mit einer Schraube an der Montagefläche.
Stellen Sie sicher, dass die Markierung am Sensor, die für die Betätigung benutzt werden soll, mit dem Betätiger von der richtigen Seite betätigt werden kann.
3. Ziehen Sie die zweite Schraube des Sicherheitsschalters nicht vollständig an.
4. Fixieren Sie den Betätiger mit einer Schraube an der Montagefläche.
Stellen Sie dabei sicher, dass der Betätiger mit der Markierung (Dreieck) zur Markierung am Sensor zeigt.
5. Ziehen Sie die zweite Schraube des Betätigers nicht vollständig an.
6. Richten Sie den Sicherheitsschalter aus und ziehen Sie die Schrauben an.
7. Richten Sie den Betätiger aus und ziehen Sie die Schrauben an.


Einsatz in Betriebshöhen größer 2000 m über NN

Beachten Sie beim Einsatz des PSEN cs6.1p die verringerte max. Umgebungstemperatur von +60 °C in einer Höhe von 2000 m bis 4000 m.

Justage






- ▶ Die angegebenen Schaltabstände (siehe [Technische Daten](#)  32) gelten nur, wenn Sicherheitsschalter und Betätiger parallel gegenüberliegend montiert sind. Andere Anordnungen können zu abweichenden Schaltabständen führen.
- ▶ Beachten Sie den maximal zulässigen Seiten- und Höhenversatz (siehe [Schaltabstände](#)  11) und [Seiten- und Höhenversatz](#)  15).

Betrieb






	<p>WICHTIG</p> <p>Führen Sie nach der Erstinbetriebnahme und nach jeder Änderung der Maschine/Anlage eine Prüfung der Sicherheitsfunktion durch. Die Prüfung der Sicherheitsfunktion darf ausschließlich durch qualifiziertes Personal durchgeführt werden.</p>
-----------------------------------------------------------------------------------	------------------------------------------------------------------------------------------------------------------------------------------------------------------------------------------------------------------------------------------------------------------------

Statusanzeigen:



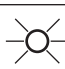

Legende:

	LED aus
	LED an
	LED blinkt (500 ms an, 500 ms aus)
	LED blitzt (50 ms an, 950 ms aus)
	LED blitzt schnell (30 ms an, 470 ms aus)









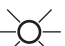




Normalbetrieb

LED-Status		Schalterstatus
Device	 grün	Betriebsbereit
Safety Gate	 gelb	Betätiger befindet sich im Ansprechbereich
	 aus	Betätiger befindet sich nicht im Ansprechbereich
Input	 gelb	Beide Sicherheitseingänge sind High
	 aus	Beide Sicherheitseingänge sind Low

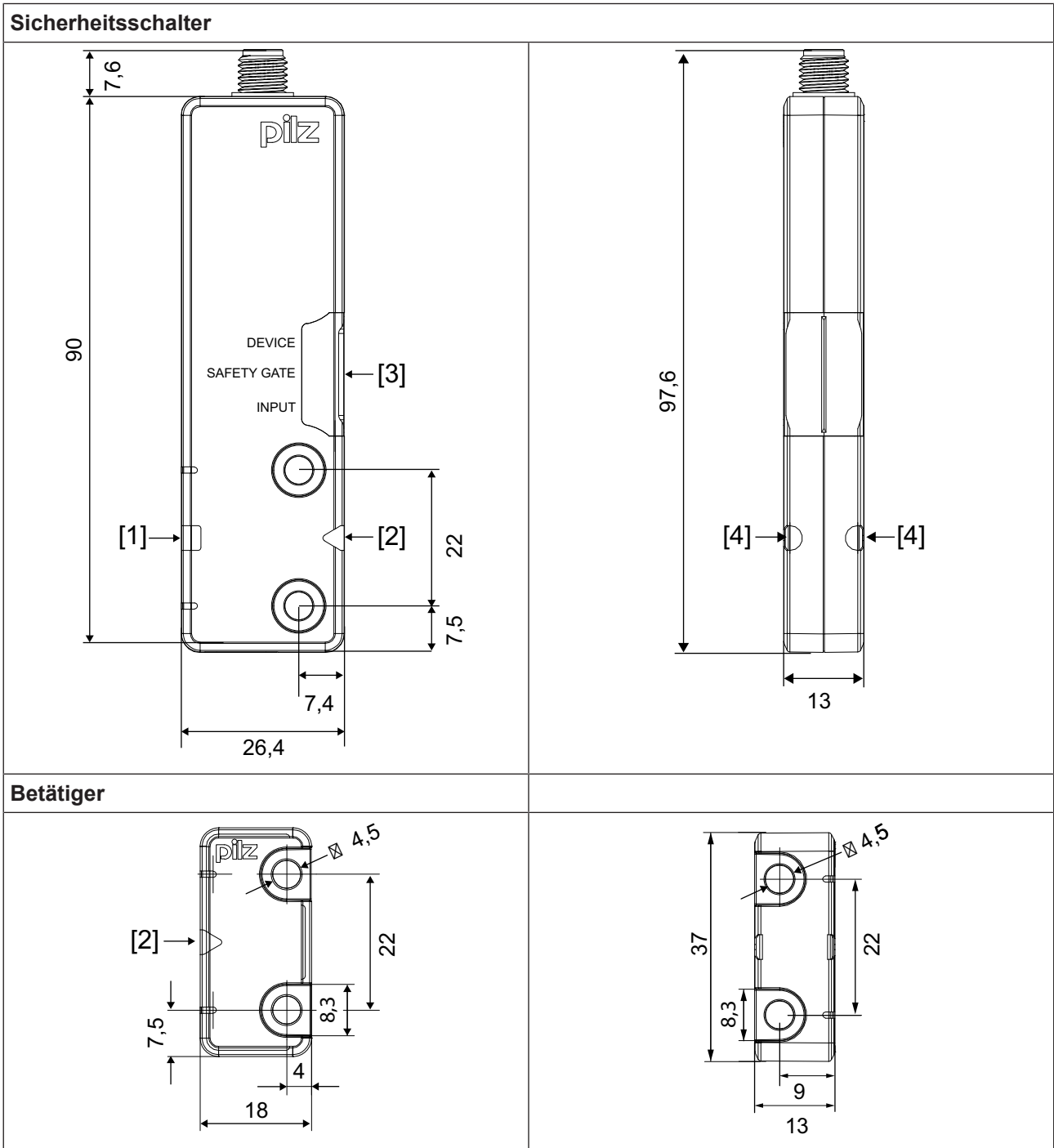
LED-Anzeige Betätiger einlernen

LED-Status			Schalter-Status	Abhilfe / Maßnahme
Device	Safety Gate	Input		
 grün	 gelb	Anzeige nicht maßgebend	Betätiger wird eingelernt. Dauer ca. 20 Sekunden	-
 grün	 gelb	Anzeige nicht maßgebend	Einlernen des Betätigers ist beendet.	Spannung aus- und wieder einschalten.

Fehleranzeige

LED-Status			Schalterstatus	Abhilfe / Maßnahme
Device	Safety Gate	Input		
 rot	 aus	 aus	Interner Fehler des Schalters	Tauschen Sie den Schalter aus.
 rot	 gelb	 gelb	Versorgungsspannung liegt außerhalb des Toleranzbereichs	Stellen Sie die Spannungsversorgung entsprechend der Technischen Daten [32] sicher.
 gelb	Anzeige nicht maßgebend	Anzeige nicht maßgebend	Versorgungsspannung liegt an der Grenze des Toleranzbereichs	Stellen Sie die Spannungsversorgung entsprechend der Technischen Daten [32] sicher.
 rot	Anzeige des letzten Zustands	Anzeige des letzten Zustands	Ausgänge im Fehlerzustand	Überprüfen Sie die Ausgänge und schalten Sie die Spannung aus und wieder ein.
 grün	 gelb	Anzeige nicht maßgebend	Falscher Betätiger	Verwenden Sie den Betätiger PSEN cs6.1.
 aus	 gelb	 gelb	Schalter startet nicht	Tauschen Sie den Schalter aus.

Abmessungen in mm



Legende:

- [1] Markierung Rechteck
- [2] Markierung Dreieck
- [3] LEDs
- [4] Markierung Halbkreis

Technische Daten


Allgemein	
Zulassungen	CE, EAC (Eurasian), ECOLAB, FCC, IC, TÜV, UL/cUL
Funktionsweise Sensor	Transponder
Codierungsstufe nach EN ISO 14119	hoch
Bauart nach EN ISO 14119	4
Klassifizierung nach EN 60947-5-3	PDDB
Pilz-Codierungstyp	vollcodiert
Transponder	
Frequenzband	122 kHz - 128 kHz
Max. Sendeleistung	7 dBm
Elektrische Daten	
Versorgungsspannung	
Spannung	24 V
Art	DC
Spannungstoleranz	-20 %/+20 %
Leistung des externen Netzteils (DC)	1 W
Max. Schaltfrequenz	3 Hz
Max. Leitungskapazität an den Sicherheitsausgängen	
Leerlauf, PNOZ mit Relaiskontakten	40 nF
PNOZmulti, PNOZelog, PSS	40 nF
Max. Einschaltstromimpuls	
Stromimpuls A1	0,5 A
Leerlaufstrom	25 mA
Eingänge	
Anzahl	2
Spannung an Eingängen	24 V DC
Eingangsbereich	1,6 - 3 mA
Halbleiterausgänge	
Sicherheitsausgänge OSSD	2
Meldeausgänge	1
Schaltstrom pro Ausgang	100 mA
Schaltleistung pro Ausgang	2,4 W
Potenzialtrennung zu System - Spannung	nein
Kurzschlussfest	ja
Reststrom an Ausgängen	400 µA
Spannungsabfall an OSSDs	1 V
Bedingter Bemessungskurzschlussstrom	100 A
Kleinster Betriebsstrom	2 mA
Gebrauchskategorie nach EN 60947-1	DC-12
Zeiten	
Max. Testimpulsdauer Sicherheitsausgänge	150 µs

Zeiten	
Einschaltverzögerung	
nach Anlegen von UB	1 s
Eingänge typ.	1 ms
Eingänge max.	3 ms
Betätiger typ.	30 ms
Betätiger max.	50 ms
Rückfallverzögerung	
Eingänge typ.	2 ms
Eingänge max.	4 ms
Betätiger typ.	30 ms
Betätiger max.	40 ms
Risikozeit nach EN 60947-5-3	150 ms
Überbrückung bei Spannungseinbrüchen der Versorgungsspannung	20 ms
Gleichzeitigkeit Kanal 1 und 2 max.	∞
Umweltdaten	
Umgebungstemperatur	
nach Norm	EN 60068-2-14
Temperaturbereich	-25 - 70 °C
max. bei max. Betriebshöhe	+60 °C
max. bei Betriebshöhe <2000 m	+70 °C
Lagertemperatur	
nach Norm	EN 60068-2-1/-2
Temperaturbereich	-40 - 85 °C
Feuchtebeanspruchung	
nach Norm	EN 60068-2-30
Feuchtigkeit	93 % r. F. bei 40 °C
Max. Betriebshöhe über NN	4000 m
EMV	EN 60947-5-3
Schwingungen	
nach Norm	EN 60947-5-2
Frequenz	10 - 55 Hz
Amplitude	1 mm
Schockbeanspruchung	
nach Norm	EN 60947-5-2
Beschleunigung	30g
Dauer	11 ms
Luft- und Kriechstrecken	
Überspannungskategorie	III
Verschmutzungsgrad	3
Bemessungsisolationsspannung	75 V
Bemessungsstoßspannungsfestigkeit	1 kV
Schutzart	
Gehäuse	IP66, IP67

Mechanische Daten	
Betätiger 1	PSEN cs6.1
Schaltabstände	
Wiederholgenauigkeit Schaltabstände	3 %
Änderung des Schaltabstands bei Temperaturänderungen	+0,02mm/°C
Schaltabstände bei Annäherung des Betätigers an Markierung Rechteck	
Gesicherter Schaltabstand Sao	8 mm
Gesicherter Ausschaltabstand Sar	20 mm
Typischer Schaltabstand So	11 mm
Typischer Ausschaltabstand Sr	14 mm
Typische Hysterese	2 mm
Schaltabstände bei Annäherung des Betätigers an Markierung Dreieck	
Gesicherter Schaltabstand Sao	4 mm
Gesicherter Ausschaltabstand Sar	12 mm
Typischer Schaltabstand So	5 mm
Typischer Ausschaltabstand Sr	8 mm
Typische Hysterese	2 mm
Schaltabstände bei Annäherung des Betätigers an Markierung Halbkreis	
Gesicherter Schaltabstand Sao	6 mm
Gesicherter Ausschaltabstand Sar	19 mm
Typischer Schaltabstand So	9 mm
Typischer Ausschaltabstand Sr	11 mm
Typische Hysterese	2 mm
Min. Abstand zwischen Sicherheitsschaltern	250 mm
Sensor bündig einbaubar nach EN 60947-5-2	Ja, Montagehinweis beachten
Anschlussart	M8, 8-pol. Stiftstecker
Material	PA+GF, PBT, Polycarbonat
Max. Anzugsdrehmoment Befestigungsschrauben	1 Nm
Abmessungen	
Höhe	26,4 mm
Breite	97,6 mm
Tiefe	13 mm
Abmessungen Betätiger	
Höhe	18 mm
Breite	37 mm
Tiefe	13 mm
Gewicht Sicherheitsschalter	48 g
Gewicht Betätiger	10 g
Gewicht	58 g

Bei Normenangaben ohne Datum gelten die 2015-11 neuesten Ausgabestände.

Sicherheitstechnische Kennzahlen




WICHTIG

Beachten Sie unbedingt die sicherheitstechnischen Kennzahlen, um den erforderlichen Sicherheitslevel für ihre Maschine/Anlage zu erreichen.

Betriebsart	EN ISO 13849-1: 2015	EN ISO 13849-1: 2015	EN 62061 SIL CL	EN 62061 PFH _D [1/h]	IEC 61511 SIL	IEC 61511 PFD	EN ISO 13849-1: 2015 T _M [Jahr]
	PL	Kategorie					
2-kan. OSSD	PL e	Cat. 4	SIL CL 3	9,56E-10	–	8,51E-06	20

Alle in einer Sicherheitsfunktion verwendeten Einheiten müssen bei der Berechnung der Sicherheitskennwerte berücksichtigt werden.



INFO

Die SIL-/PL-Werte einer Sicherheitsfunktion sind **nicht** identisch mit den SIL-/PL-Werten der verwendeten Geräte und können von diesen abweichen. Wir empfehlen zur Berechnung der SIL-/PL-Werte der Sicherheitsfunktion das Software-Tool PAScal.

Ergänzende Daten

Funkzulassungen

USA/Canada

FC FCC ID: VT8-PSENC55
IC: 7482A-PSENC55

FCC/IC-Requirements:
This product complies with Part 15 of the FCC Rules and with Industry Canada licence-exempt RSS standards. Operation is subject to the following two conditions:
1) this product may not cause harmful interference, and
2) this product must accept any interference received, including interference that may cause undesired operation.

Changes or modifications made to this product not expressly approved by Pilz may void the FCC authorization to operate this equipment.

NOTE: This equipment has been tested and found to comply with the limits for a Class A digital device, pursuant to Part 15 of the FCC Rules. These limits are designed to provide reasonable protection against harmful interference when the equipment is operated in a commercial environment. This equipment generates, uses, and can radiate radio frequency energy and, if not installed and used in accordance with the instruction manual, may cause harmful interference to radio communications. Operation of this equipment in a residential area is likely to cause harmful interference in which case the user will be required to correct the interference at his own expense.

Le présent produit est conforme aux CNR d'Industrie Canada applicables aux appareils radio exempts de licence. L'exploitation est autorisée aux deux conditions suivantes:
(1) le produit ne doit pas produire de brouillage, et
(2) l'utilisateur de le produit doit accepter tout brouillage radioélectrique subi, même si le brouillage est susceptible d'en compromettre le fonctionnement.

Bestelldaten

System

Produkttyp	Merkmale	Anschlussart	Bestell-Nr.
PSEN cs6.1p /PSEN cs6.1 1unit	Sicheres Schutztürsystem, vollcodiert	Stiftstecker 8-pol. M8	542 100
PSEN cs6.1p 1switch	Sicherheitsschalter, vollcodiert	Stiftstecker 8-pol. M8	542 150
PSEN cs6.1 1actuator	Betätiger, codiert		542 180

Zubehör

Zubehör für Montage

Produkttyp	Merkmale	Bestell-Nr.
PSEN Winkel / bracket	Montagewinkel	532 110
PSEN mag/cs bracket straight	Montagehilfe	532 111
PSEN screw M4x12 10pcs	Sicherheitsschrauben aus Edelstahl mit Einwegschlitz	540 309
PSEN screw M4x16 10pcs	Sicherheitsschrauben aus Edelstahl mit Einwegschlitz	540 310

Kabel

Produkttyp	Anschluss 1	Anschluss 2	Länge	Bestell-Nr.
PSEN cable M8-8sf, 2m	gerade, M8, 8-polig, Buchse	offenes Kabel	2 m	533 150
PSEN cable M8-8sf, 5m			5 m	533 151
PSEN cable M8-8sf, 10m			10 m	533 152
PSEN cable M8-8af, 10m	gewinkelt, M8, 8-polig, Buchse		10 m	533 162
PSEN cable M8-8sf, 20m	gerade, M8, 8-polig, Buchse		20 m	533 153
PSEN cable M8-8sf, 30m			30 m	533 154
PSEN cable M8-8sf M8-sm, 0.5m	gerade, M8, 8-polig, Stift	gerade, M8, 8-polig, Buchse	0,5 m	533 155
PSEN cable M8-8sf M8-8sm, 1m			1 m	533 156
PSEN cable M8-8sf M8-8sm, 2m			2 m	533 157

Zubehör für Reihenschaltung

Produkttyp	Anschluss X1	Anschluss X2	Anschluss X3	Bestell-Nr.
PSEN Y junction M8 SENSOR	M8, 8-polig, Stift	M8, 8-polig, Buchse	M8, 8-polig, Buchse	540 317
PSEN Y junction M8 cable channel	M8, 8-polig, Stift	M8, 8-polig, Buchse	M8, 8-polig, Buchse	540 318
PSEN Y junction M8-M12/M12 PIGTAIL	M12, 8-polig, Buchse	M12, 8-polig, Stift	M8, 8-polig, Buchse	540 337
PSEN converter M8-8sf -- M12-8sm	M12, 8-polig, Stift	M8, 8-polig, Buchse	-	540 329
PDP67 F 4 code	Dezentraler Passiv-Verteiler			773 603
PDP67 F 4 code VA	Dezentraler Passiv-Verteiler, V2A-Gewinding			773 613

Zubehör für Safety Device Diagnostics

Produkttyp	Merkmale	Anschlussart	Bestell-Nr.
PSEN ix2 F4 code	Schnittstelle für den Anschluss von max. 4 PSEN Sicherheitssensoren	Federkraftklemme	535 111
PSEN ix2 F8 code	Schnittstelle für den Anschluss von max. 8 PSEN Sicherheitssensoren	Federkraftklemme	535 112
SDD ES ETH	Feldbusmodul Modbus/TCP für Safety Device Diagnostics	Federkraftklemme	540 130
SDD ES Profibus	Feldbusmodul Profibus für Safety Device Diagnostics	Federkraftklemme	540 132
SDD ES Profinet	Feldbusmodul Profinet für Safety Device Diagnostics	Federkraftklemme	540 138

EG-Konformitätserklärung

Diese(s) Produkt(e) erfüllen die Anforderungen der Richtlinie 2006/42/EG über Maschinen des europäischen Parlaments und des Rates. Die vollständige EG-Konformitätserklärung finden Sie im Internet unter www.pilz.com/downloads.

Bevollmächtigter: Norbert Fröhlich, Pilz GmbH & Co. KG, Felix-Wankel-Str. 2, 73760 Ostfildern, Deutschland