



## PSEN cs1.1p

► Sensorik PSEN

**PILZ**  
THE SPIRIT OF SAFETY

Dieses Dokument ist das Originaldokument.

Alle Rechte an dieser Dokumentation sind der Pilz GmbH & Co. KG vorbehalten. Kopien für den innerbetrieblichen Bedarf des Benutzers dürfen angefertigt werden. Hinweise und Anregungen zur Verbesserung dieser Dokumentation nehmen wir gerne entgegen.

Für einige Komponenten wurde Quellcode von Fremdherstellern oder Open Source-Software verwendet. Die zugehörigen Lizenzinformationen finden Sie im Internet auf der Pilz Homepage.

Pilz®, PIT®, PMI®, PNOZ®, Primo®, PSEN®, PSS®, PVIS®, SafetyBUS p®, Safety-EYE®, SafetyNET p®, the spirit of safety® sind in einigen Ländern amtlich registrierte und geschützte Marken der Pilz GmbH & Co. KG.



SD bedeutet Secure Digital

<b>Einführung</b>	<b>5</b>
Gültigkeit der Dokumentation	5
Nutzung der Dokumentation	5
Zeichenerklärung	5
<b>Sicherheit</b>	<b>6</b>
Bestimmungsgemäße Verwendung	6
Sicherheitsvorschriften	6
Sicherheitsbetrachtung	6
Zusätzlich geltende Dokumente	7
Qualifikation des Personals	7
Gewährleistung und Haftung	7
Entsorgung	8
Zu Ihrer Sicherheit	8
<b>Gerätemerkmale</b>	<b>8</b>
<b>Funktionsbeschreibung</b>	<b>9</b>
Safety Device Diagnostics	10
Schaltabstände	11
Seiten- und Höhenversatz	12
<b>Verdrahtung</b>	<b>12</b>
Anschlussbelegung Stecker	13
<b>Anschluss an Auswertegeräte</b>	<b>13</b>
Einzelschaltung	14
Reihenschaltung	16
Anschluss an Pilz-Auswertegeräte	18
<b>Einlernen des Betätigers</b>	<b>20</b>
<b>Montage</b>	<b>20</b>
<b>Justage</b>	<b>22</b>
<b>Betrieb</b>	<b>22</b>
<b>Abmessungen in mm</b>	<b>23</b>
<b>Technische Daten</b>	<b>23</b>
Sicherheitstechnische Kennzahlen	26
<b>Ergänzende Daten</b>	<b>27</b>
Funkzulassungen	27
<b>Bestelldaten</b>	<b>27</b>
System	27

Zubehör	27
<b>EG-Konformitätserklärung</b>	<b>29</b>

## Einführung

### Gültigkeit der Dokumentation

Die Dokumentation ist gültig für das Produkt PSEN cs1.1p ab Version 2.0.

Diese Bedienungsanleitung erläutert die Funktionsweise und den Betrieb, beschreibt die Montage und gibt Hinweise zum Anschluss des Produkts.

### Nutzung der Dokumentation

Dieses Dokument dient der Instruktion. Installieren und nehmen Sie das Produkt nur dann in Betrieb, wenn Sie dieses Dokument gelesen und verstanden haben. Bewahren Sie das Dokument für die künftige Verwendung auf.

### Zeichenerklärung

Besonders wichtige Informationen sind wie folgt gekennzeichnet:



#### **GEFAHR!**

Beachten Sie diesen Hinweis unbedingt! Er warnt Sie vor unmittelbar drohenden Gefahren, die schwerste Körperverletzungen und Tod verursachen können, und weist auf entsprechende Vorsichtsmaßnahmen hin.



#### **WARNUNG!**

Beachten Sie diesen Hinweis unbedingt! Er warnt Sie vor gefährlichen Situationen, die schwerste Körperverletzungen und Tod verursachen können, und weist auf entsprechende Vorsichtsmaßnahmen hin.



#### **ACHTUNG!**

weist auf eine Gefahrenquelle hin, die leichte oder geringfügige Verletzungen sowie Sachschaden zur Folge haben kann, und informiert über entsprechende Vorsichtsmaßnahmen.



#### **WICHTIG**

beschreibt Situationen, durch die das Produkt oder Geräte in dessen Umgebung beschädigt werden können, und gibt entsprechende Vorsichtsmaßnahmen an. Der Hinweis kennzeichnet außerdem besonders wichtige Textstellen.

**INFO**

liefert Anwendungstipps und informiert über Besonderheiten.

## Sicherheit

### Bestimmungsgemäße Verwendung

Die Sicherheitsfunktionen des Sicherheitsschalters sind:

- ▶ Sicheres Abschalten der Sicherheitsausgänge, wenn der Betätiger über den gesicherten Ausschaltabstand  $s_{ar}$  hinweg entfernt wird oder der Betätiger nicht erkannt wird
- ▶ Sicher abgeschaltet bleiben nachdem der Betätiger entfernt wurde

Der Sicherheitsschalter erfüllt die Anforderungen nach:


- ▶ EN 60947-5-3 mit dem Betätiger PSEN cs1.1: PDDB
- ▶ EN 62061: SIL CL 3
- ▶ EN ISO 13849-1: PL e (Cat. 4)
- ▶ EN ISO 14119: Codierungsstufe gering, Bauart 4

Der Sicherheitsschalter darf nur mit dem zugehörigen Betätiger PSEN cs1.1 verwendet werden.

Der Sicherheitslevel PL e (Cat. 4 )/SIL CL 3 wird nur erreicht, wenn

- ▶ die Sicherheitsausgänge 2-kanalig weiterverarbeitet werden.

Als nicht bestimmungsgemäß gilt insbesondere

- ▶ jegliche bauliche, technische oder elektrische Veränderung des Produkts,
- ▶ ein Einsatz des Produkts außerhalb der Bereiche, die in dieser Bedienungsanleitung beschrieben sind,
- ▶ ein von den technischen Daten (siehe [Technische Daten](#)  23]) abweichender Einsatz des Produkts.

**WICHTIG****EMV-gerechte elektrische Installation**

Das Produkt ist für die Anwendung in der Industrieumgebung bestimmt. Das Produkt kann bei Installation in anderen Umgebungen Funkstörungen verursachen. Ergreifen Sie bei der Installation in anderen Umgebungen Maßnahmen, um die für den jeweiligen Installationsort gültigen Normen und Richtlinien bezüglich Funkstörungen einzuhalten.

### Sicherheitsvorschriften

### Sicherheitsbetrachtung

Vor dem Einsatz eines Geräts ist eine Sicherheitsbetrachtung nach der Maschinenrichtlinie notwendig.

Für das Produkt als Einzelkomponente ist funktionale Sicherheit garantiert. Dies garantiert jedoch nicht die funktionale Sicherheit der gesamten Maschine/Anlage. Um den gewünschten Sicherheitslevel der gesamten Maschine/Anlage erreichen zu können, definieren Sie für die Maschine/Anlage die Sicherheitsanforderungen und wie sie technisch und organisatorisch realisiert werden müssen.

### **Zusätzlich geltende Dokumente**

Lesen und beachten Sie folgende Dokumente.

#### **Nur für den Einsatz der Safety Device Diagnostics (SDD):**

- ▶ Bedienungsanleitung Feldbusmodul, zum Beispiel SDD ES ETH oder SDD ES PROFIBUS
- ▶ Systembeschreibung "Safety Device Diagnostics"

#### **Für den Einsatz von Passiv-Verteilern:**

- ▶ Bedienungsanleitung eines Passiv-Verteilers, zum Beispiel:
  - PSEN ix2 F4 code
  - PSEN ix2 F8 code
  - PDP67 F 4 code
  - PSEN Y junction M12 Sensor
  - PSEN Y junction M12 cable

Die Kenntnis dieser Dokumente ist Voraussetzung für das Verständnis dieser Bedienungsanleitung.

### **Qualifikation des Personals**

Aufstellung, Montage, Programmierung, Inbetriebsetzung, Betrieb, Außerbetriebsetzung und Wartung der Produkte dürfen nur von befähigten Personen vorgenommen werden.

Eine befähigte Person ist eine qualifizierte und sachkundige Person, die durch ihre Berufsausbildung, ihre Berufserfahrung und ihre zeitnahe berufliche Tätigkeit über die erforderlichen Fachkenntnisse verfügt. Um Geräte, Systeme, Maschinen und Anlagen prüfen, beurteilen und handhaben zu können, muss diese Person Kenntnisse über den Stand der Technik und die zutreffenden nationalen, europäischen und internationalen Gesetze, Richtlinien und Normen haben.

Der Betreiber ist außerdem verpflichtet, nur Personen einzusetzen, die

- ▶ mit den grundlegenden Vorschriften zur Arbeitssicherheit und Unfallverhütung vertraut sind,
- ▶ den Abschnitt Sicherheit in dieser Beschreibung gelesen und verstanden haben
- ▶ mit den für die spezielle Anwendung geltenden Grund- und Fachnormen vertraut sind.

### **Gewährleistung und Haftung**

Gewährleistungs- und Haftungsansprüche gehen verloren, wenn

- ▶ das Produkt nicht bestimmungsgemäß verwendet wurde,
- ▶ die Schäden auf Nichtbeachtung der Bedienungsanleitung zurückzuführen sind,

- ▶ das Betreiberpersonal nicht ordnungsgemäß ausgebildet ist,
- ▶ oder Veränderungen irgendeiner Art vorgenommen wurden (z. B. Austauschen von Bauteilen auf den Leiterplatten, Lötarbeiten usw).

### Entsorgung

- ▶ Beachten Sie bei sicherheitsgerichteten Anwendungen die Gebrauchsdauer  $T_M$  in den sicherheitstechnischen Kennzahlen.
- ▶ Beachten Sie bei der Außerbetriebsetzung die lokalen Gesetze zur Entsorgung von elektronischen Geräten (z. B. Elektro- und Elektronikgerätegesetz).

### Zu Ihrer Sicherheit



#### WARNUNG!

Verlust der Sicherheitsfunktion durch Manipulation der Verriegelungseinrichtung

Die Manipulation der Verriegelungseinrichtung kann zu schwersten Körperverletzungen oder Tod führen.

- Verhindern Sie, dass die Verriegelungseinrichtung durch Einsatz eines Ersatzbetätigers manipuliert wird.
- Bewahren Sie den Ersatzbetätiger an einem sicheren Ort auf und schützen Sie ihn vor unbefugten Zugriffen.
- Werden Ersatzbetätiger verwendet, so müssen diese montiert werden, wie in [Montage \[📖 20\]](#) beschrieben.
- Werden die ursprünglich montierten Betätiger durch Ersatzbetätiger ersetzt, so müssen die ursprünglich montierten Betätiger vor der Entsorgung zerstört werden.

- ▶ Entfernen Sie die Schutzkappe des Steckers erst unmittelbar vor Anschluss des Geräts. Einer möglichen Verschmutzung wird damit vorgebeugt.
- ▶ Schalten Sie die Versorgungsspannung ab, bevor Sie die Steckverbindung trennen.
- ▶ Stellen Sie sicher, dass beim Verbinden oder Trennen der Stecker der Verschmutzungsgrad 1 oder 2 eingehalten wird.
- ▶ Sichern Sie den Stecker gegen zufälliges Lösen (z. B. mithilfe eines Kabelbinders).

### Gerätemerkmale

- ▶ Transpondertechnik zur Anwesenheitserkennung
- ▶ Pilz-Codierungstyp: codiert
- ▶ 2-kanaliger Betrieb
- ▶ 2 Sicherheitseingänge für Reihenschaltung mehrerer Sicherheitsschalter
- ▶ 2 Sicherheitsausgänge



- ▶ Safety Device Diagnostics (SDD)
  - Über die Safety Device Diagnostics können Informationen des Sensors abgefragt werden, Aktionen durchgeführt werden und Konfigurationsparameter gelesen werden
  - Manipulationsschutz nach ISO 14119 (Kap. 7.2.d) möglich durch die Verifikation der Kurzkennung des Betätigers durch die Steuerung über SDD-Kommunikation
- ▶ Diagnoseeingang Y1 für Safety Device Diagnostics (SDD)
- ▶ Meldeausgang/Diagnoseausgang Y32 für Safety Device Diagnostics
- ▶ LED-Anzeige für:
  - Zustand Betätiger
  - Zustand Eingänge
  - Versorgungsspannung/Fehler
- ▶ 4 Betätigungsrichtungen

### Funktionsbeschreibung

Abhängig von der Position des Betätigers und dem Signalzustand der Eingänge, liegt an den Sicherheitsausgängen ein High- oder Low-Signal an.

Im sicheren Zustand liegt an den Sicherheitsausgängen ein Low-Signal an.

**Elektrische Zustände der Ein- und Ausgänge (bei betriebsbereitem Schalter: LED Power / Fault ist grün):**

Betätiger im Ansprechbereich	Sicherheitseingang S11	Sicherheitseingang S21	Sicherheitsausgang 12	Sicherheitsausgang 22	Meldeausgang Y32 (ohne Benutzung der SDD)
ja	High	High	High	High	High
ja	Low	Low	Low	Low	High
nein	x	x	Low	Low	Low
ja	High	Low	High	Low	High
ja	Low	High	Low	High	High

x: High- oder Low-Signal

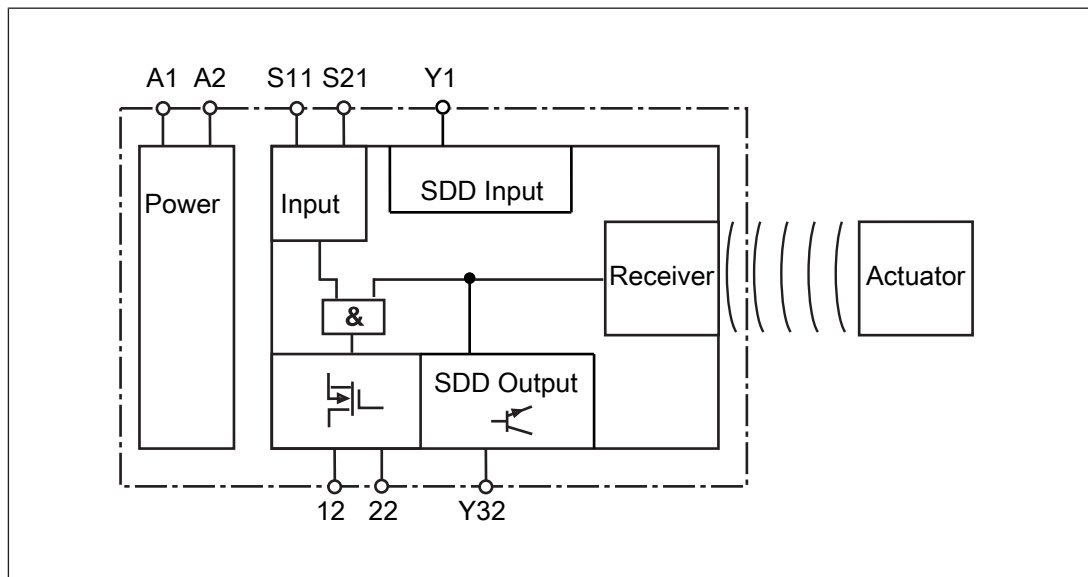
### Plausibilitätsüberwachung für Sicherheitseingänge S11 und S21

- ▶ Wechselt ein Sicherheitseingang von High zu Low, während der andere Sicherheitseingang auf High bleibt, wird ein ungleicher Status angezeigt: **Input LED blinkt gelb**
- ▶ Wechselt dieser Sicherheitseingang von Low wieder zurück zu High, während der andere Sicherheitseingang auf High bleibt, wird ein Plausibilitätsfehler angezeigt und eine Teilbetätigungssperre ausgelöst: **Input LED blinkt gelb**

Ein Wechsel auf High-Signal führt erst dann zum Normalbetrieb des Schalters, wenn an beiden Eingängen ein Low-Signal anlag. Ab diesem Moment darf der Wechsel auf High erfolgen (Teilbetätigungssperre siehe [Fehleranzeige \[📖 22\]](#)).

- ▶ Diagnoseeingang Y1  
Wird ein Feldbusmodul der SDD verwendet, wird der Diagnoseeingang Y1 automatisch aktiviert und Daten werden eingelesen.  
Wird kein Feldbusmodul der SDD verwendet, wird der Diagnoseeingang Y1 nicht verwendet.
- ▶ Meldeausgang/Diagnoseausgang Y32  
Der Status des Betätigers wird ausgegeben. Wird ein Feldbusmodul der SDD verwendet, wird der Meldeausgang/Diagnoseausgang für das Schreiben von Daten aktiviert.

### Blockschaltbild



### Safety Device Diagnostics

Safety Device Diagnostics ist eine Option, die unabhängig von der sicherheitsgerichteten Verschaltung gewählt werden kann.


Bei Verwendung der Safety Device Diagnostics können bis zu 16 in Reihe geschaltete Sensoren als Teilnehmer mit einem Feldbusmodul verbunden werden.


Die Kommunikation der Sensoren mit dem Feldbusmodul wird bei **jedem** neuen Anlegen der Versorgungsspannung automatisch neu aufgebaut. Somit kann ein Sensor z. B. im Servicefall ausgetauscht werden, ohne dass besondere Maßnahmen notwendig sind.

Ein Austausch kann über das Feldbusmodul z. B. durch die Seriennummer festgestellt werden.

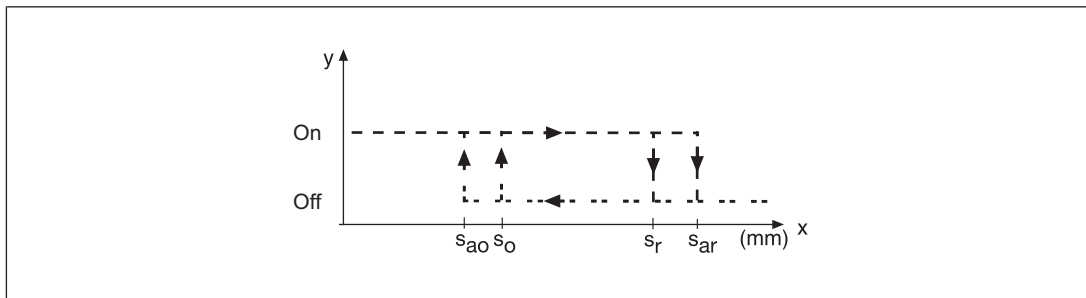
- ▶ Mit Safety Device Diagnostics bestehen für das Feldbusmodul folgende Möglichkeiten der Diagnose:
  - Informationen der Sensoren abfragen (Beispiele: welcher Sensor in der Reihenschaltung hat geschaltet, an welcher Stelle liegt evtl. ein Kabelbruch in der Reihenschaltung vor)
  - Konfigurationsparameter der Sensoren lesen (Beispiele: Anzahl der verbleibenden Einlernvorgänge, Seriennummer des Schalters)
  - Aktionen ausführen (Beispiel: aktualisierte Betätigerbezeichnung abfragen)

Die Ergebnisse der Diagnose der Sensoren lassen sich bereits in der Installationsphase über das Display im Feldbusmodul kontrollieren, ohne dass das Feldbusmodul mit dem Netzwerk verbunden ist.

- ▶ Mit Safety Device Diagnostics bestehen für das Feldbusmodul folgende Möglichkeiten der einfachen Verdrahtung:
  - Informationen werden über das Feldbusmodul direkt an das Netzwerk weitergegeben
  - Zuordnungen der Meldeausgänge zum Sensor sind durch die SDD automatisiert. Verdrahtungsfehler werden damit vermieden und eine Erweiterung oder Reduzierung der Sensoren ist möglich, ohne die bestehende Verkabelung verändern zu müssen.
  - Verdrahtung nach IP20: Eine schnelle Montage im Schaltschrank wird ermöglicht.
  - Verdrahtung nach IP67: Mithilfe der verschiedenen passiven Verteiler (siehe [Bestelldaten Zubehör](#) [ 27]) ist es möglich, mehrere Sensoren mit nur einem Kabel aus dem Feld im Schaltschrank anzuschließen.

Weitere Informationen zu Safety Device Diagnostics finden Sie in [Zusätzlich geltende Dokumente](#) [ 7].

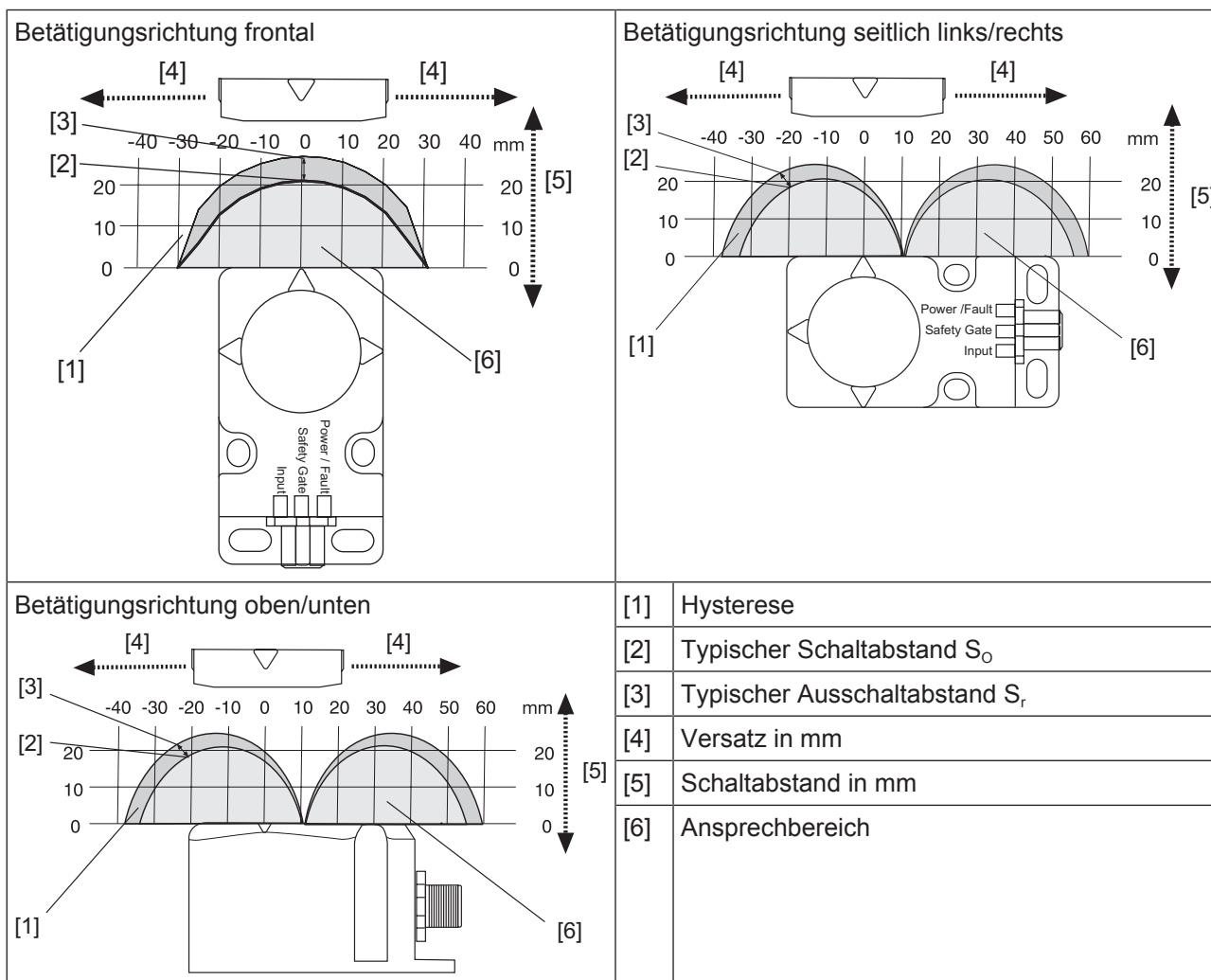
### Schaltabstände



#### Legende:

- ▶  $S_{ao}$ : Gesicherter Schaltabstand: 15 mm
- ▶  $S_o$ : Typischer Schaltabstand: 21 mm
- ▶  $S_r$ : Typischer Ausschaltabstand: 32 mm
- ▶  $S_{ar}$ : Gesicherter Ausschaltabstand: 40 mm

### Seiten- und Höhenversatz



### Verdrahtung

Beachten Sie:

- ▶ Angaben in den [Technischen Daten](#) [ 23] unbedingt einhalten.
- ▶ Die max. Leitungslänge  $l_{max}$  im Eingangskreis ermittelt sich aus
  - der max. Leitungskapazität an den Sicherheitsausgängen (siehe [Technische Daten](#) [ 23]).
  - der minimalen erlaubten Versorgungsspannung am Sensor (19,2 V).
- ▶ Werden die Sicherheitseingänge des Sicherheitsschalters von einem vorgeschalteten Gerät angesteuert und nicht mit 24 V verdrahtet,
  - müssen diese abhängig von dem zu erreichenden Performance Level oder SIL-Level auf Querschlüsse überwacht werden **oder**
  - die Fehler an den Sicherheitseingängen, die durch Querschlässen entstehen können, müssen durch geeignete Maßnahmen (z.B. Verdrahtung nach EN 60204-1) ausgeschlossen werden.

- ▶ Das Netzteil muss den Vorschriften für Kleinspannungen mit sicherer Trennung (SELV, PELV) entsprechen.
- ▶ Die Ein- und Ausgänge des Sicherheitsschalters müssen eine sichere Trennung zu Spannungen über 60 V DC aufweisen.

**INFO**

Verwenden Sie ausschließlich Sicherheitsschaltgeräte mit einer Versorgungsspannung von 24 V DC. Sicherheitsschaltgeräte mit Weitbereichsnetzteil oder in der Gerätevariante AC haben eine interne Potenzialtrennung und sind als Auswertegeräte nicht geeignet.

- ▶ Die Versorgungsspannung des Sicherheitsschalters muss mit einer Sicherung vom Typ flink zwischen 2 A und 4 A abgesichert werden.
- ▶ Beachten Sie die Verdrahtungs- und EMV-Anforderungen der IEC 60204-1.
- ▶ Berücksichtigen Sie bei der Reihenschaltung die Anforderungen an den Manipulationsschutz und den Schutz vor Umgehen oder Überbrücken des Sicherheitsschalters (EN ISO 14119).

**Anschlussbelegung Stecker**

	8-poliger M12-Stiftstecker
--	----------------------------

PIN	Anschlussbezeichnung	Funktion	Aderfarbe
1	S21	Eingang Kanal 2	weiß
2	A1	+24 V UB	braun
3	12	Ausgang Kanal 1	grün
4	22	Ausgang Kanal 2	gelb
5	Y32	Meldeausgang/Diagnoseausgang	grau
6	S11	Eingang Kanal 1	rosa
7	A2	0 V UB	blau
8	Y1	Diagnoseeingang	rot

Die Aderfarbe gilt auch für die als Zubehör erhältlichen Kabel von Pilz.

**Anschluss an Auswertegeräte**

Stellen Sie sicher, dass das ausgewählte Auswertegerät folgende Eigenschaft hat:

- ▶ OSSD-Signale werden 2-kanalig mit Plausibilitätsüberwachung ausgewertet

Beachten Sie:

- ▶ Angaben in den [Technischen Daten](#) 23] unbedingt einhalten.

- Die Verwendung der Safety Device Diagnostics ist im Dokument "Systembeschreibung Safety Device Diagnostics" detailliert beschrieben.



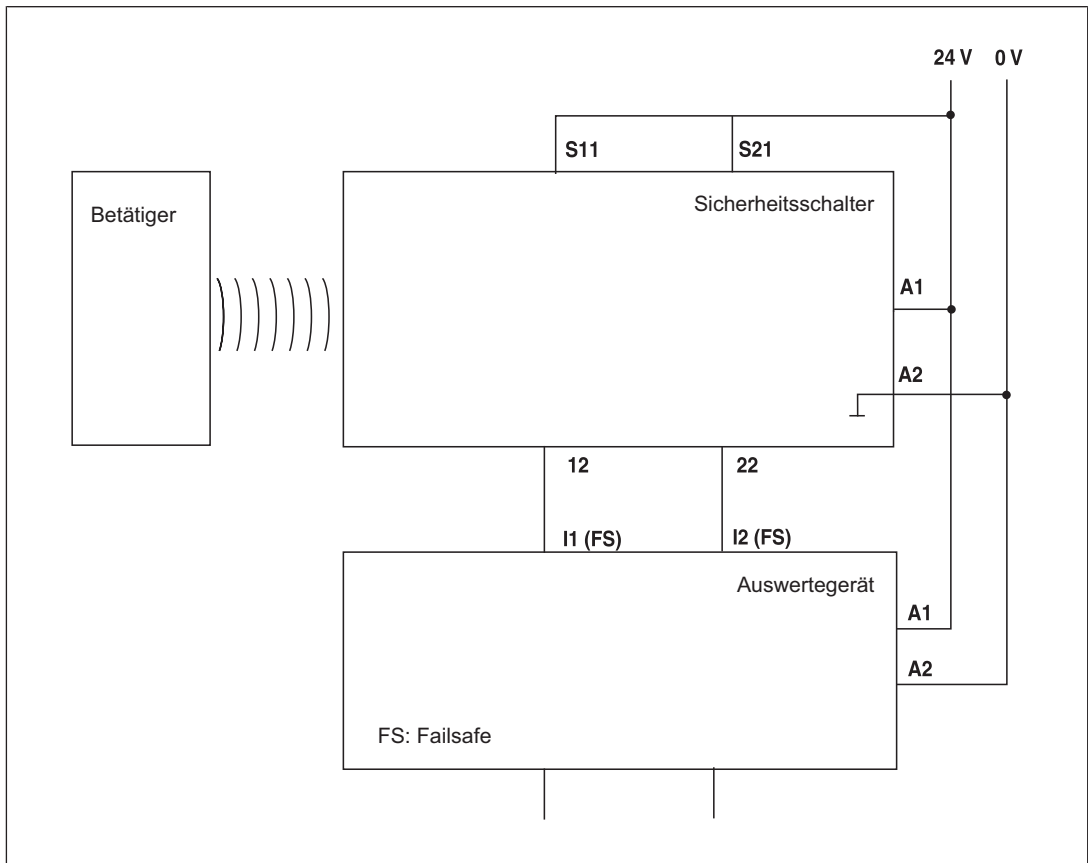
**ACHTUNG!**

Meldeausgang nicht mit 0 V verbinden!

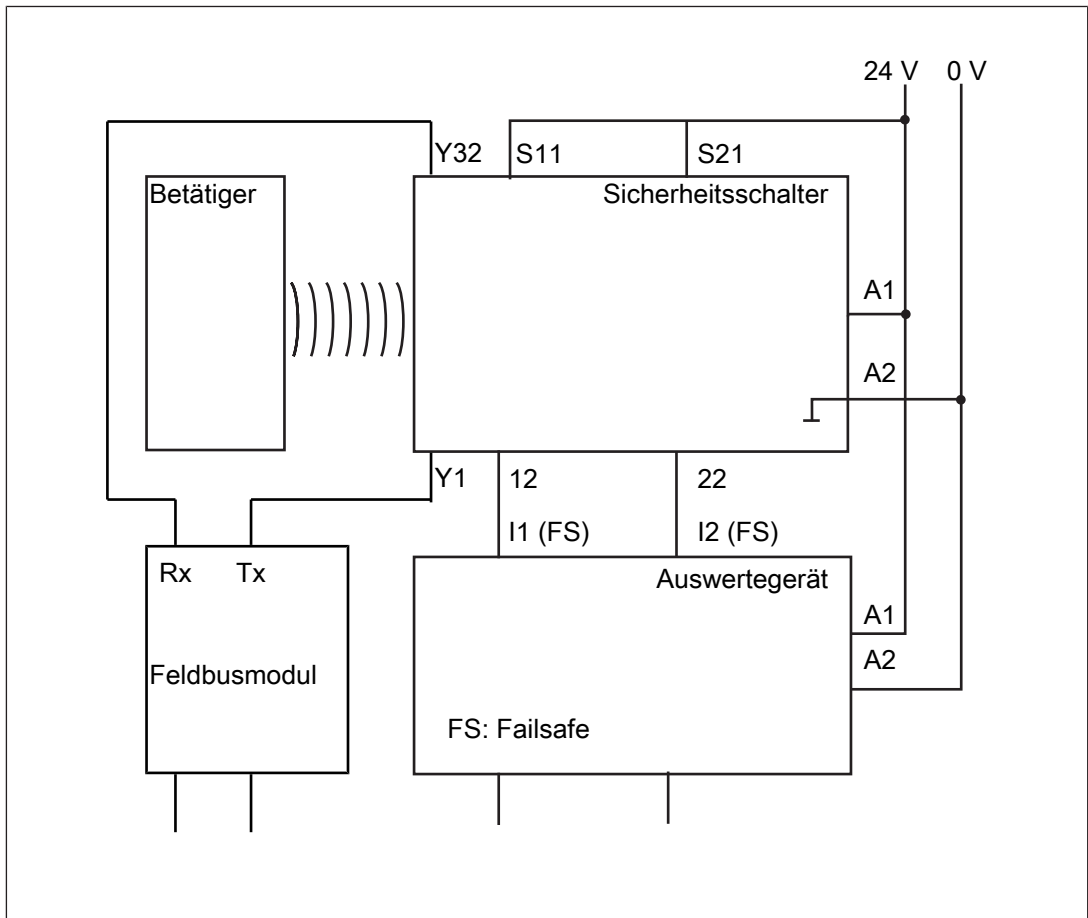
Wenn der Meldeausgang Y32 mit 0 V verbunden wird, kann das zur Beschädigung des Sicherheitsschalters führen. Verbinden Sie den Meldeausgang Y32 mit einem Verbraucher, z. B. dem Eingang einer Steuerung, oder lassen Sie den Meldeausgang unverbunden. Beachten Sie den max. Strom (siehe [Technische Daten](#) [23]).

**Einzelschaltung**

**Anschlussschema Einzelschaltung ohne SDD**



**Anschlussschema Einzelschaltung mit SDD**



### Reihenschaltung

Die Sicherheitssensoren PSENcode sind für die Reihenschaltung auch mit anderen Sensoren geeignet.

Maximale Anzahl PSENcode Sensoren in Reihenschaltungen für SIL CL 3 mit Benutzung der SDD

- ▶ PSENcode große Bauform (PSEN cs1.xp - cs2.xp): 8

Werden andere SDD-fähige Sensoren verwendet, muss die Anzahl neu berechnet werden.

In der Praxis wird die maximal mögliche Anzahl u. a. durch die folgenden Parameter begrenzt:

- ▶ der erforderliche SIL-Level (z. B. SIL CL 3),
- ▶ der erforderliche Performance Level (z. B. PL e (Cat. 4)),
- ▶ die durch die Anwendung maximal erlaubte Verzögerung bzw. Risikozeit.

Stellen Sie eine ausreichende Versorgungsspannung sicher unter Berücksichtigung der Einschaltströme und der Absicherung.



#### ACHTUNG!

Verlängerung der Rückfallverzögerung

Bei Reihenschaltung mehrerer (n) Geräte addiert sich die Rückfallverzögerung mit der Anzahl der zwischengeschalteten Sicherheitsschalter.

Die max. Rückfallverzögerung setzt sich zusammen aus

Risikozeit (siehe [Technische Daten \[23\]](#))

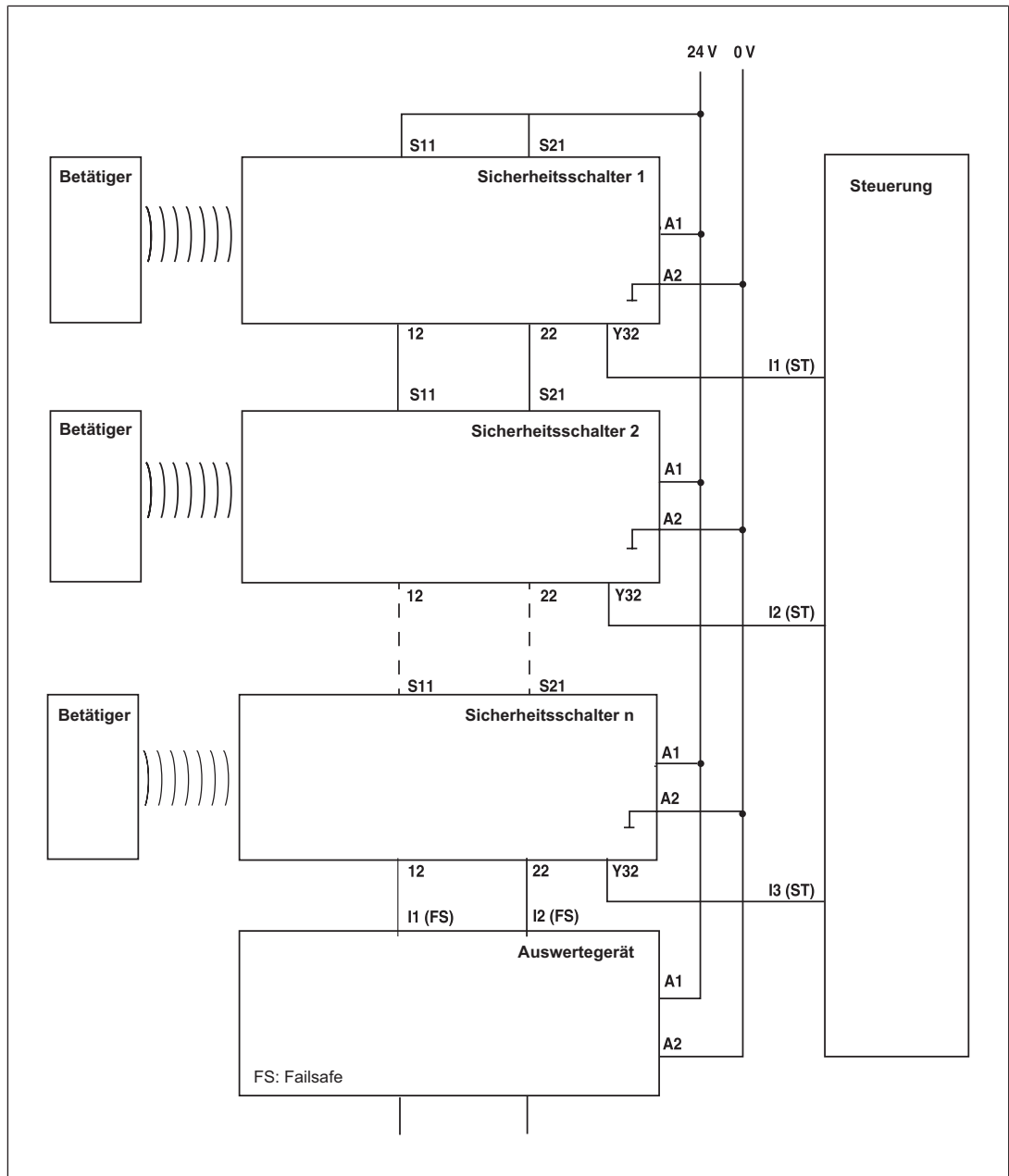
+ (n-1) x max. Rückfallverzögerung der Eingänge

+ max. Rückfallverzögerung des Auswertegeräts

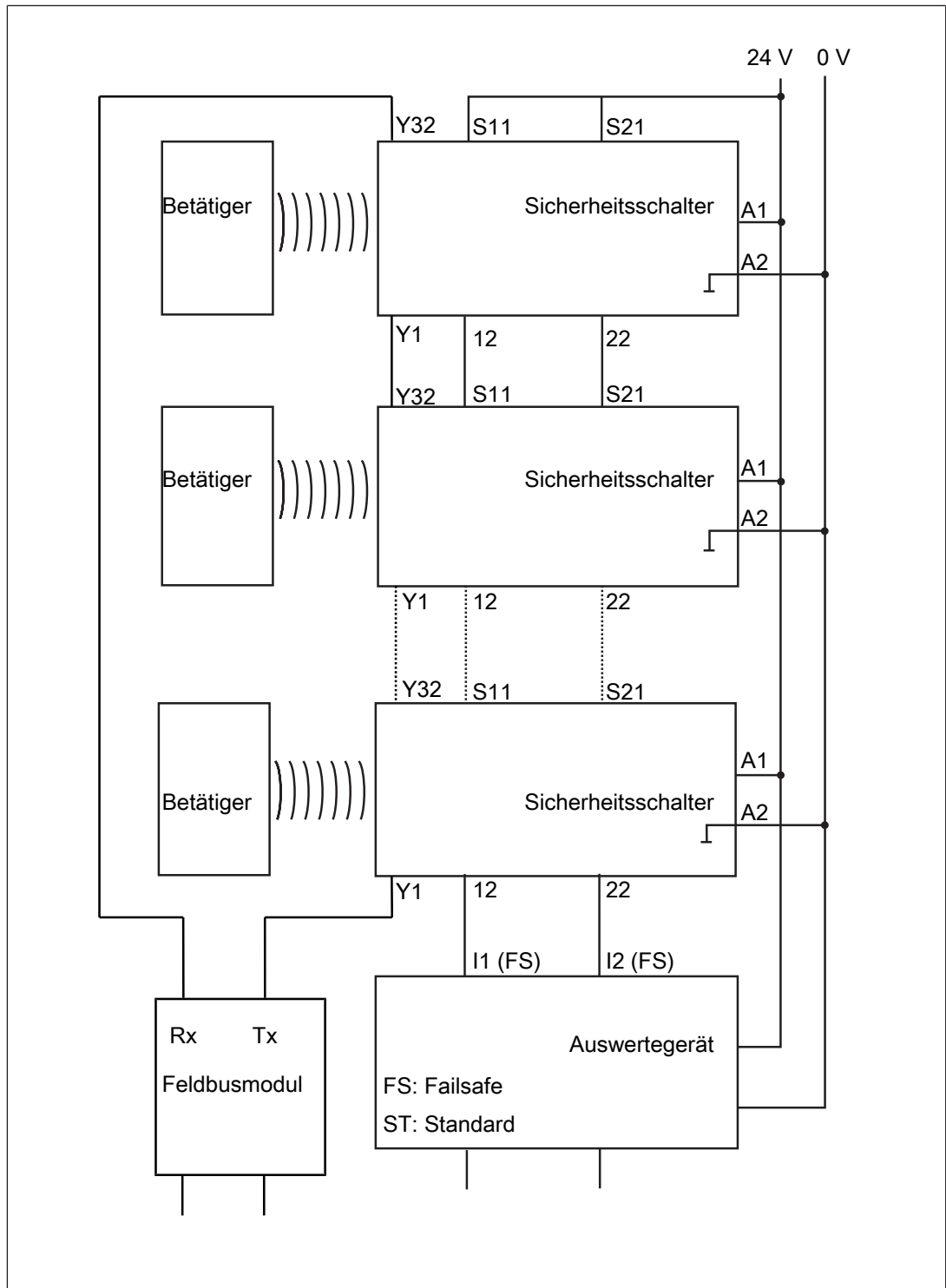
- ▶ Verwenden Sie beim Aufbau von Reihenschaltungen mit Benutzung der SDD nur die folgenden passiven Verteiler.
  - PSEN ix2 F4 code
  - PSEN ix2 F8 code
  - PSEN Y junction M8-M12/M12 PIGTAIL
  - PSEN Y junction M12-M12/M12 PIGTAIL
  - PSEN Y junction M12 SENSOR
  - PSEN Y junction M12 cable channel



**Anschlussschema Reihenschaltung ohne SDD**



**Anschlussschema Reihenschaltung mit SDD**



**Anschluss an Pilz-Auswertegeräte**

Der Sicherheitsschalter PSEN cs1.1p kann beispielsweise an Auswertegeräte von Pilz angeschlossen werden.

Geeignete Pilz-Auswertegeräte sind zum Beispiel:

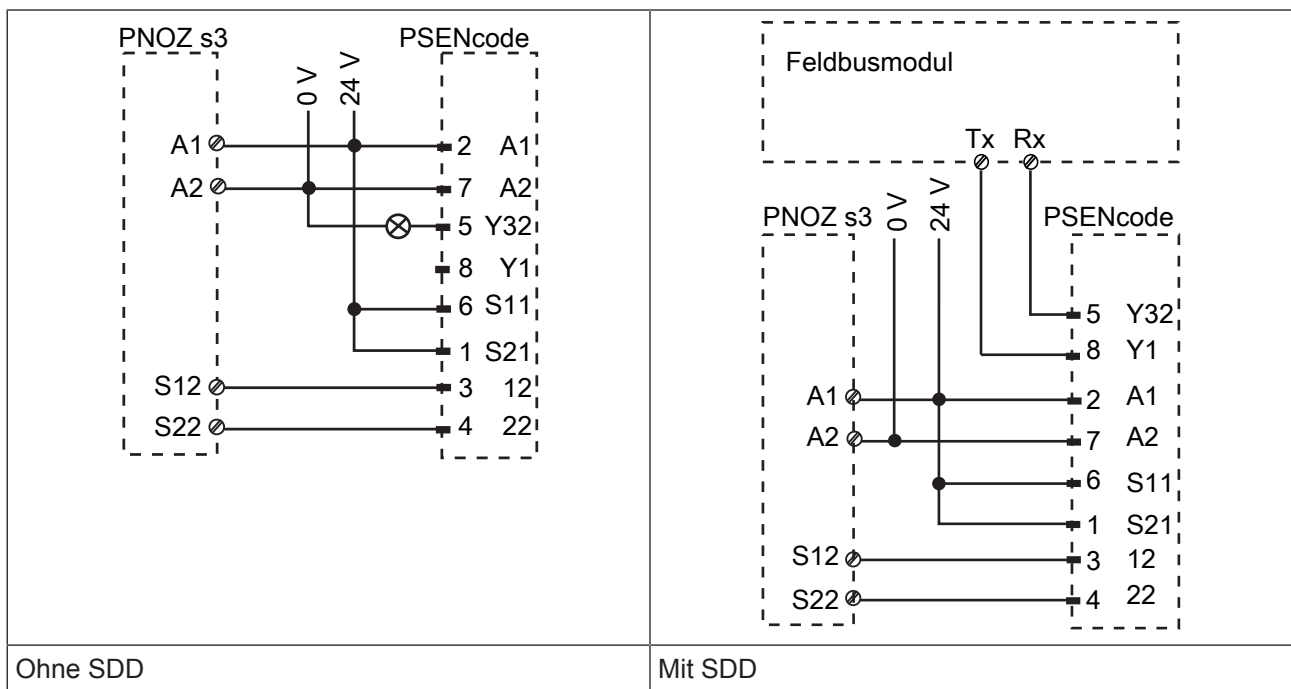
- ▶ PNOZelog für Schutztürüberwachung

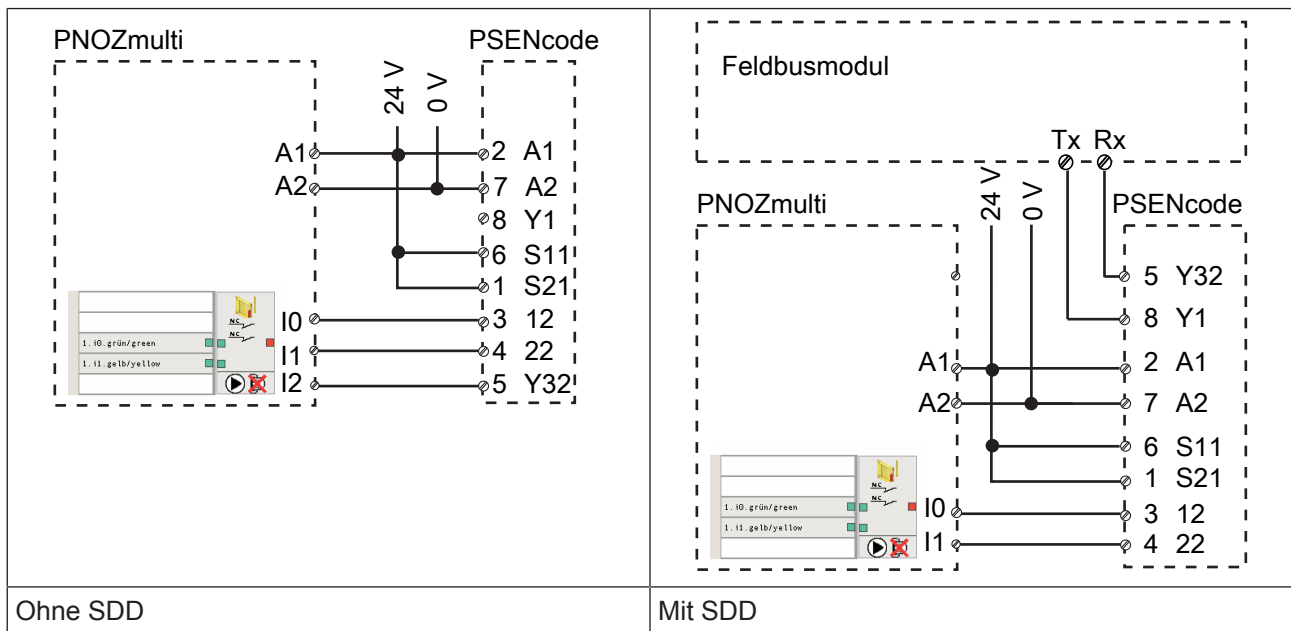
- ▶ PNOZpower für Schutztürüberwachung
- ▶ PNOZsigma für Schutztürüberwachung
- ▶ PNOZ X für Schutztürüberwachung
- ▶ PNOZmulti für Schutztürüberwachung  
Konfigurieren Sie den Schalter im PNOZmulti Configurator mit Schaltertyp 3.
- ▶ PSS für Schutztürüberwachung mit Standardfunktionsbaustein SB064, SB066 oder FS\_Safety Gate

Der korrekte Anschluss am jeweiligen Auswertegerät ist in der Bedienungsanleitung zum Auswertegerät beschrieben. Stellen Sie sicher, dass der Anschluss nach den Vorgaben in der Bedienungsanleitung des ausgewählten Auswertegeräts durchgeführt wird.

Auf den folgenden Seiten sind beispielhaft die Anschlüsse an zwei Auswertegeräten dargestellt:

- ▶ PNOZ s3 und
- ▶ PNOZmulti



**Legende:**

I0	Eingang OSSD
I1	Eingang OSSD
I2	Meldeeingang



**Einlernen des Betätigers**

Es wird jeder Betätiger PSEN cs1.1 von Pilz erkannt, sobald er in den Ansprechbereich gebracht wird.

**Montage****ACHTUNG!**

Eine Umgebung mit elektrisch oder magnetisch leitfähigem Material kann die Geräteeigenschaften beeinflussen. Prüfen Sie die Schaltabstände und den gesicherten Ausschaltabstand.

- ▶ Montieren Sie Sicherheitsschalter und Betätiger parallel gegenüberliegend.
  - Stellen Sie dabei sicher, dass der Betätiger an der Markierung des Sensors ausgerichtet ist, die den von der Anlagenplanung geforderten Schaltabstand gewährleistet (siehe [Schaltabstände](#) [11]).
- ▶ Befestigen Sie Sicherheitsschalter und Betätiger nicht lösbar mit Sicherheitsschrauben M5 mit flacher Kopfunterseite (z. B. M5-Zylinderkopf- oder -Flachkopfschrauben).
- ▶ Schützen Sie den Betätiger vor Verschmutzung.
- ▶ Anzugsdrehmoment: Beachten Sie die Angaben in den [Technischen Daten](#) [23].

- ▶ Beachten Sie unbedingt den Abstand zwischen zwei Sicherheitsschaltern (siehe [Technische Daten](#) [ 23]).
- ▶ Stellen Sie sicher, dass Sicherheitsschalter und Betätiger nicht als Anschlag benutzt werden können.
- ▶ Beachten Sie die Einbaumaßnahmen nach EN ISO 14119 für einen Sicherheitsschalter mit Bauart 4 und mit Codierstufe gering
- ▶ Zur einfacheren Montage können Montagewinkel (siehe [Bestelldaten Zubehör](#) [ 27]) benutzt werden.
- ▶ Beachten Sie bei der Verwendung von gewinkelten Anschlusssteckern den festgelegten Winkel der Kabelführung.



#### ACHTUNG!

Möglicher Verlust der Sicherheitsfunktion durch Änderung des Ausschaltabstands  $S_{ar}$  bei überbündigem Einbau

Der Einbau des Sicherheitsschalters überbündig in elektrisch oder magnetisch leitfähiges Material kann den Wert für den gesicherten Ausschaltabstand  $S_{ar}$  verändern.

- Prüfen Sie den gesicherten Ausschaltabstand  $S_{ar}$ .

#### Vorgehensweise:

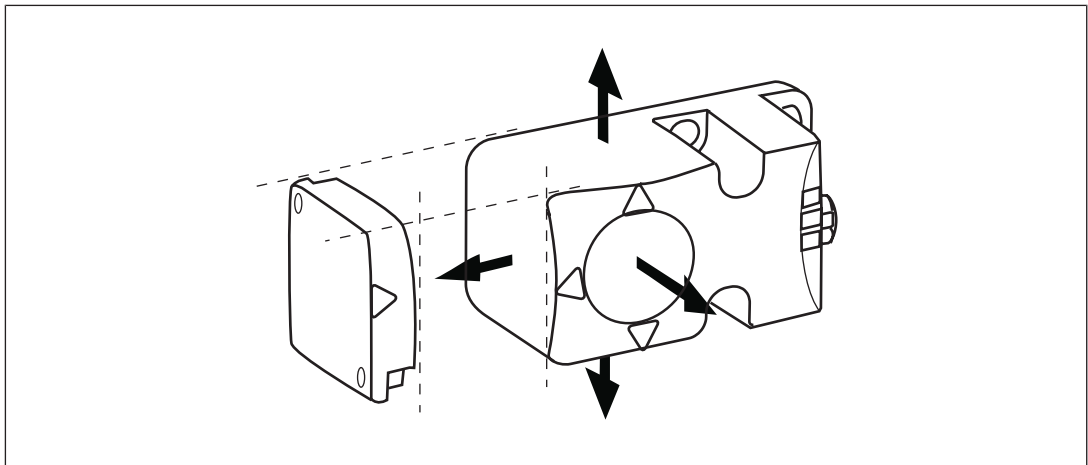



Abb.: Aktive Flächen am Sensor

1. Versehen Sie die Montagefläche mit Bohrungen (für M5-Schrauben) für die Befestigung des Betätigers und des Sensors (siehe [Abmessungen in mm](#) [ 23]).
2. Fixieren Sie den Sensor mit einer Schraube an der Montagefläche.  
Stellen Sie sicher, dass die Markierung am Sensor, die für die Betätigung benutzt werden soll, mit dem Betätiger von der richtigen Seite betätigt werden kann.
3. Ziehen Sie die zweite Schraube des Sicherheitsschalters nicht vollständig an.
4. Fixieren Sie den Betätiger mit einer Schraube an der Montagefläche.  
Stellen Sie dabei sicher, dass der Betätiger mit der beschrifteten Seite zur Markierung am Sensor ausgerichtet ist.

5. Ziehen Sie die zweite Schraube des Betätigers nicht vollständig an.
6. Richten Sie den Sicherheitsschalter aus und ziehen Sie die Schrauben an.
7. Richten Sie den Betätiger aus und ziehen Sie die Schrauben an.

### Justage

- ▶ Die angegebenen Schaltabstände (siehe [Technische Daten](#) [📖 23]) gelten nur, wenn Sicherheitsschalter und Betätiger parallel gegenüberliegend montiert sind. Andere Anordnungen können zu abweichenden Schaltabständen führen.
- ▶ Beachten Sie den maximal zulässigen Seiten- und Höhenversatz (siehe [Schaltabstände](#) [📖 11] und [Seiten- und Höhenversatz](#) [📖 12]).

### Betrieb



#### WICHTIG

Führen Sie nach der Erstinbetriebnahme und nach jeder Änderung der Maschine/Anlage eine Prüfung der Sicherheitsfunktion durch. Die Prüfung der Sicherheitsfunktion darf ausschließlich durch qualifiziertes Personal durchgeführt werden.

#### Statusanzeigen:

- ▶ LED "Power / Fault" leuchtet grün: Gerät ist betriebsbereit
- ▶ LED "Safety Gate" leuchtet gelb: Betätiger befindet sich im Ansprechbereich
- ▶ LED "Input" leuchtet gelb: an beiden Eingängen liegt ein High-Signal an

#### Fehleranzeige:

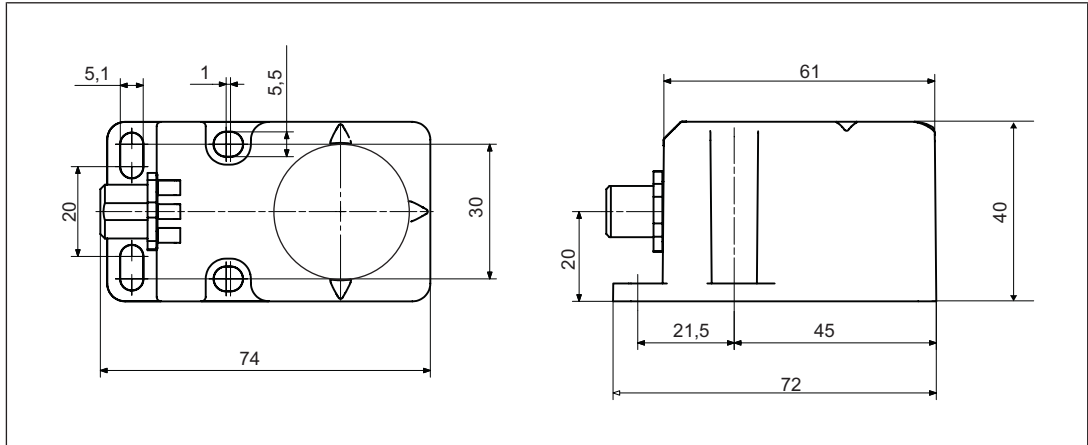
- ▶ LED "Input" blinkt gelb: an einem Eingang wechselt das Signal von High nach Low während am anderen Eingang weiterhin ein High-Signal anliegt (Teilbetätigung).  
Abhilfe: beide Kanäle des Eingangskreises öffnen.
- ▶ LED "Power / Fault" leuchtet rot: Fehlermeldung  
Abhilfe: Fehler beheben und Stromversorgung unterbrechen.

Beachten Sie die unterschiedlichen Zeiten für

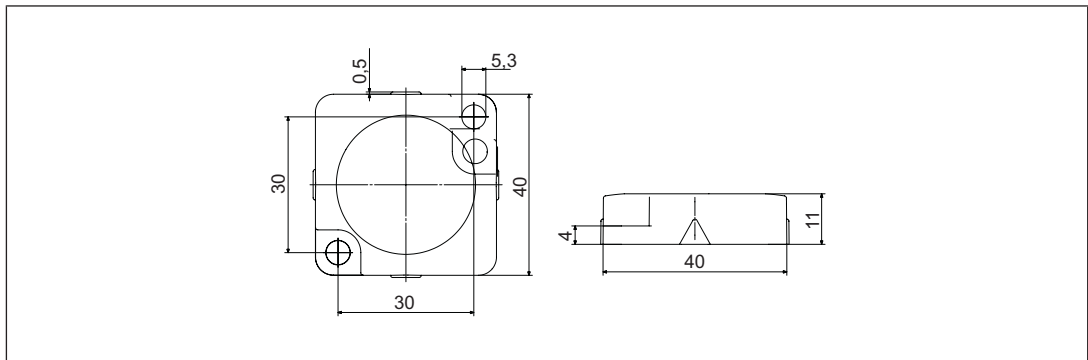
- ▶ die Einschaltverzögerung nach Anlegen von UB
- ▶ die Wiederbereitschaftszeit von Sensor und Auswertegerät.

## Abmessungen in mm

### Sicherheitsschalter



### Betätiger



## Technische Daten

Allgemein	
Zulassungen	CE, EAC (Eurasian), FCC, IC, TÜV, cULus Listed
Funktionsweise Sensor	Transponder
Codierungsstufe nach EN ISO 14119	gering
Bauart nach EN ISO 14119	4
Klassifizierung nach EN 60947-5-3	PDDB
Pilz-Codierungstyp	codiert
Transponder	
Frequenzband	122 kHz - 128 kHz
Max. Sendeleistung	7 dBm

<b>Elektrische Daten</b>	
Versorgungsspannung	
Spannung	<b>24 V</b>
Art	<b>DC</b>
Spannungstoleranz	<b>-20 %/+20 %</b>
Leistung des externen Netzteils (DC)	<b>2 W</b>
Max. Einschaltstrom an UB	<b>0,12 A</b>
Max. Schaltfrequenz	<b>3 Hz</b>
Max. Leitungskapazität an den Sicherheitsausgängen	
Leerlauf, PNOZ mit Relaiskontakten	<b>40 nF</b>
PNOZmulti, PNOZelog, PSS	<b>70 nF</b>
Leerlaufstrom	<b>50 mA</b>
<b>Eingänge</b>	
Anzahl	<b>2</b>
Spannung an Eingängen	<b>24 V DC</b>
Eingangsbereich	<b>5 mA</b>
Max. Gesamtleitungswiderstand R <sub>lmax</sub>	
Einkanalig bei UB DC	<b>1000 Ohm</b>
<b>Halbleiterausgänge</b>	
Sicherheitsausgänge OSSD	<b>2</b>
Meldeausgänge	<b>1</b>
Schaltstrom pro Ausgang	<b>500 mA</b>
Schaltleistung pro Ausgang	<b>12 W</b>
Potenzialtrennung zu System - Spannung	<b>nein</b>
Kurzschlussfest	<b>ja</b>
Reststrom an Ausgängen	<b>10 µA</b>
Spannungsabfall an OSSDs	<b>3,5 V</b>
Kleinster Betriebsstrom	<b>0 mA</b>
Gebrauchskategorie nach EN 60947-1	<b>DC-12</b>
<b>Zeiten</b>	
Max. Testimpulsdauer Sicherheitsausgänge	<b>450 µs</b>
Einschaltverzögerung	
nach Anlegen von UB	<b>1 s</b>
Eingänge typ.	<b>13 ms</b>
Eingänge max.	<b>20 ms</b>
Betätiger typ.	<b>60 ms</b>
Betätiger max.	<b>150 ms</b>
Rückfallverzögerung	
Eingänge typ.	<b>15 ms</b>
Eingänge max.	<b>20 ms</b>
Betätiger typ.	<b>40 ms</b>
Betätiger max.	<b>260 ms</b>
Risikozeit nach EN 60947-5-3	<b>260 ms</b>
Überbrückung bei Spannungseinbrüchen der Versorgungsspannung	<b>20 ms</b>



<b>Zeiten</b>	
Gleichzeitigkeit Kanal 1 und 2 max.	∞
<b>Umweltdaten</b>	
Umgebungstemperatur	
nach Norm	<b>EN 60068-2-14</b>
Temperaturbereich	<b>-25 - 70 °C</b>
Lagertemperatur	
nach Norm	<b>EN 60068-2-1/-2</b>
Feuchtebeanspruchung	
nach Norm	<b>EN 60068-2-78</b>
Feuchtigkeit	<b>93 % r. F. bei 40 °C</b>
EMV	<b>EN 60947-5-3</b>
Schwingungen	
nach Norm	<b>EN 60947-5-2</b>
Frequenz	<b>10 - 55 Hz</b>
Amplitude	<b>1 mm</b>
Schockbeanspruchung	
nach Norm	<b>EN 60947-5-2</b>
Beschleunigung	<b>30g</b>
Dauer	<b>11 ms</b>
Luft- und Kriechstrecken	
Überspannungskategorie	<b>III</b>
Verschmutzungsgrad	<b>3</b>
Bemessungsisolationsspannung	<b>75 V</b>
Bemessungsstoßspannungsfestigkeit	<b>0,8 kV</b>
Schutzart	
Gehäuse	<b>IP67</b>
<b>Mechanische Daten</b>	
Betätiger 1	<b>PSEN cs1.1</b>
Schaltabstände	
Gesicherter Schaltabstand Sao	<b>15 mm</b>
Typischer Schaltabstand So	<b>21 mm</b>
Gesicherter Ausschaltabstand Sar	<b>40 mm</b>
Typischer Ausschaltabstand Sr	<b>32 mm</b>
Wiederholgenauigkeit Schaltabstände	<b>10 %</b>
Änderung des Schaltabstands bei Temperaturänderungen	<b>+0,01mm/°C</b>
Typ. Hysterese	<b>3 mm</b>
Min. Abstand zwischen Sicherheitsschaltern	<b>400 mm</b>
Sensor bündig einbaubar nach EN 60947-5-2	<b>Ja, Montagehinweis beachten</b>
Anschlussart	<b>M12, 8-pol. Stiftstecker</b>
Material	
Oberseite	<b>PBT</b>
Max. Anzugsdrehmoment Befestigungsschrauben	<b>1 Nm</b>

**Mechanische Daten**

## Abmessungen

Höhe	<b>75 mm</b>
Breite	<b>40 mm</b>
Tiefe	<b>40 mm</b>

## Abmessungen Betätiger

Höhe	<b>11 mm</b>
Breite	<b>40 mm</b>
Tiefe	<b>40 mm</b>

Gewicht Sicherheitsschalter **130 g**Gewicht Betätiger **20 g**Gewicht **150 g**

Bei Normenangaben ohne Datum gelten die 2016-10 neuesten Ausgabestände.

**Sicherheitstechnische Kennzahlen****WICHTIG**

Beachten Sie unbedingt die sicherheitstechnischen Kennzahlen, um den erforderlichen Sicherheitslevel für ihre Maschine/Anlage zu erreichen.

Betriebsart	EN ISO 13849-1: 2015	EN ISO 13849-1: 2015	EN 62061 SIL CL	EN 62061 PFH <sub>D</sub> [1/h]	IEC 61511 SIL	IEC 61511 PFD	EN ISO 13849-1: 2015
	PL	Kategorie					T <sub>M</sub> [Jahr]
2-kan. OSSD	<b>PL e</b>	<b>Cat. 4</b>	<b>SIL CL 3</b>	<b>4,10E-09</b>	–	<b>1,10E-04</b>	<b>20</b>

Alle in einer Sicherheitsfunktion verwendeten Einheiten müssen bei der Berechnung der Sicherheitskennwerte berücksichtigt werden.

**INFO**

Die SIL-/PL-Werte einer Sicherheitsfunktion sind **nicht** identisch mit den SIL-/PL-Werten der verwendeten Geräte und können von diesen abweichen. Wir empfehlen zur Berechnung der SIL-/PL-Werte der Sicherheitsfunktion das Software-Tool PAScal.

## Ergänzende Daten

### Funkzulassungen

#### USA/Canada

**FCC** ID: VT8-PSENCs1  
**IC:** 7482A-PSENCs1

#### FCC/IC-Requirements:

This product complies with Part 15 of the FCC Rules and with Industry Canada licence-exempt RSS standards.

Operation is subject to the following two conditions:

- 1) this product may not cause harmful interference, and
- 2) this product must accept any interference received, including interference that may cause undesired operation.

Changes or modifications made to this product not expressly approved by Pilz may void the FCC authorization to operate this equipment.

NOTE: This equipment has been tested and found to comply with the limits for a Class A digital device, pursuant to Part 15 of the FCC Rules. These limits are designed to provide reasonable protection against harmful interference when the equipment is operated in a commercial environment. This equipment generates, uses, and can radiate radio frequency energy and, if not installed and used in accordance with the instruction manual, may cause harmful interference to radio communications. Operation of this equipment in a residential area is likely to cause harmful interference in which case the user will be required to correct the interference at his own expense.

Le présent produit est conforme aux CNR d'Industrie Canada applicables aux appareils radio exempts de licence. L'exploitation est autorisée aux deux conditions suivantes:

- (1) le produit ne doit pas produire de brouillage, et
- (2) l'utilisateur de le produit doit accepter tout brouillage radioélectrique subi, même si le brouillage est susceptible d'en compromettre le fonctionnement.

## Bestelldaten

### System

Produkttyp	Merkmale	Anschlussart	Bestell-Nr.
PSEN cs1.1p / PSEN cs1.1	Sicheres Schutztürsystem, codiert	Stiftstecker 8-polig M12	540 000
PSEN cs1.1p (switch)	Sicherheitsschalter, codiert	Stiftstecker 8-polig M12	540 050
PSEN cs1.1	Betätiger, codiert		540 080

### Zubehör

### Montagematerial

Produkttyp	Merkmale	Bestell-Nr.
PSEN Winkel / bracket	Montagewinkel	532 110
PSEN mag/cs bracket straight	Montagehilfe	532 111
PSEN screw M5x10 10pcs	Sicherheitsschrauben aus Edelstahl mit Einwegschlitz	540 311
PSEN screw M5x20 10pcs	Sicherheitsschrauben aus Edelstahl mit Einwegschlitz	540 312
PSEN cs1/2 bracket cable fix	Mechanischer Umgehungsschutz gegen unerlaubte Kabeltrennung oder Beschädigung für Sicherheitsschalter PSENcode cs1/2, cs5/6 M12, PSENslock	532 112

## Kabel

Produkttyp	Anschluss 1	Anschluss 2	Länge	Bestell-Nr.
PSEN cable M12-8sf	gerade, M12, 8-polig, Buchse	offenes Kabel	3 m	540 319
			5 m	540 320
			10 m	540 321
			20 m	540 333
			30 m	540 326
PSEN cable M12-8af	gewinkelt, M12, 8-polig, Buchse	offenes Kabel	3 m	540 322
			5 m	540 323
			10 m	540 324
			30 m	540 325
PSEN cable M12-8sf M12-8sm	gerade, M12, 8-polig, Buchse	gerade, M12, 8-polig, Stift	2 m	540 340
			5 m	540 341
			10	540 342
			20 m	540 343
			30 m	540 344

## Reihenschaltung

Produkttyp	Anschluss X1	Anschluss X2	Anschluss X3	Bestell-Nr.
PSEN Y junction M12 SENSOR	M12, 8-polig, Stift	M12, 8-polig, Buchse	M12, 8-polig, Buchse	540 315
PSEN Y junction M12 cable channel	M12, 8-polig, Stift	M12, 8-polig, Buchse	M12, 8-polig, Buchse	540 316
PSEN T junction M12	M12, 8-polig, Buchse	M12, 8-polig, Stift	M8, 4-polig, Stift	540 331
PSEN Y junction M8-M12/ M12 PIGTAIL	M12, 8-polig, Buchse	M12, 8-polig, Stift	M8, 8-polig, Buchse	540 337
PSEN Y junction M12-M12/ M12 PIGTAIL	M12, 8-polig, Buchse	M12, 8-polig, Stift	M12, 8-polig, Buchse	540 338
PDP67 F 4 code	Dezentraler Passiv-Verteiler			773 603
PDP67 F 4 code VA	Dezentraler Passiv-Verteiler, V2A-Gewinding			773 613

### Safety Device Diagnostics

Produkttyp	Merkmale	Anschlussart	Bestell-Nr.
PSEN ix2 F4 code	Schnittstelle für den Anschluss von max. 4 PSEN Sicherheitssensoren	Federkraftklemme	535 111
PSEN ix2 F8 code	Schnittstelle für den Anschluss von max. 8 PSEN Sicherheitssensoren	Federkraftklemme	535 112
SDD ES ETH	Feldbusmodul Modbus/TCP für Safety Device Diagnostics	Federkraftklemme	540 130
SDD ES Profibus	Feldbusmodul Profibus für Safety Device Diagnostics	Federkraftklemme	540 132
SDD ES Profinet	Feldbusmodul Profinet für Safety Device Diagnostics	Federkraftklemme	540 138

### EG-Konformitätserklärung

Diese(s) Produkt(e) erfüllen die Anforderungen der Richtlinie 2006/42/EG über Maschinen des europäischen Parlaments und des Rates. Die vollständige EG-Konformitätserklärung finden Sie im Internet unter [www.pilz.com/downloads](http://www.pilz.com/downloads).

Bevollmächtigter: Norbert Fröhlich, Pilz GmbH & Co. KG, Felix-Wankel-Str. 2, 73760 Ostfildern, Deutschland