



**PSEN b5**

Sensorik PSEN



**pilz**

Dieses Dokument ist das Originaldokument.

Alle Rechte an dieser Dokumentation sind der Pilz GmbH & Co. KG vorbehalten. Kopien für den innerbetrieblichen Bedarf des Benutzers dürfen angefertigt werden. Hinweise und Anregungen zur Verbesserung dieser Dokumentation nehmen wir gerne entgegen.

Pilz®, PIT®, PMI®, PNOZ®, Primo®, PSEN®, PSS®, PVIS®, SafetyBUS p®, Safety-EYE®, SafetyNET p®, the spirit of safety® sind in einigen Ländern amtlich registrierte und geschützte Marken der Pilz GmbH & Co. KG.



SD bedeutet Secure Digital

|   |           |
|---|-----------|
| <b>Einführung</b>                                 | <b>4</b>  |
| Gültigkeit der Dokumentation                      | 4         |
| Nutzung der Dokumentation                         | 4         |
| Zeichenerklärung                                  | 4         |
| <b>Übersicht</b>                                  | <b>5</b>  |
| Lieferumfang                                      | 5         |
| Geräte Merkmale                                   | 5         |
| <b>Sicherheit</b>                                 | <b>7</b>  |
| Bestimmungsgemäße Verwendung                      | 7         |
| <b>Montage</b>                                    | <b>8</b>  |
| Sicherheitsschalter PSEN cs und PSEN me montieren | 9         |
| Nur Sicherheitsschalter PSEN cs montieren         | 12        |
| Nur Sicherheitsschalter PSEN me montieren         | 14        |
| <b>Abmessungen in mm</b>                          | <b>15</b> |
| <b>Technische Daten</b>                           | <b>16</b> |
| <b>Bestelldaten</b>                               | <b>16</b> |
| Produkt   | 16        |
| Zubehör   | 16        |

## Einführung

### Gültigkeit der Dokumentation

Die Dokumentation ist gültig für das Produkt PSEN b5. Sie gilt, bis eine neue Dokumentation erscheint.

Diese Bedienungsanleitung erläutert die Funktionsweise und den Betrieb, beschreibt die Montage und gibt Hinweise zum Anschluss des Produkts.

### Nutzung der Dokumentation

Dieses Dokument dient der Instruktion. Installieren und nehmen Sie das Produkt nur dann in Betrieb, wenn Sie dieses Dokument gelesen und verstanden haben. Bewahren Sie das Dokument für die künftige Verwendung auf.

### Zeichenerklärung

Besonders wichtige Informationen sind wie folgt gekennzeichnet:



#### **GEFAHR!**

Beachten Sie diesen Hinweis unbedingt! Er warnt Sie vor unmittelbar drohenden Gefahren, die schwerste Körperverletzungen und Tod verursachen können, und weist auf entsprechende Vorsichtsmaßnahmen hin.



#### **WARNUNG!**

Beachten Sie diesen Hinweis unbedingt! Er warnt Sie vor gefährlichen Situationen, die schwerste Körperverletzungen und Tod verursachen können, und weist auf entsprechende Vorsichtsmaßnahmen hin.



#### **ACHTUNG!**

weist auf eine Gefahrenquelle hin, die leichte oder geringfügige Verletzungen sowie Sachschaden zur Folge haben kann, und informiert über entsprechende Vorsichtsmaßnahmen.



#### **WICHTIG**

beschreibt Situationen, durch die das Produkt oder Geräte in dessen Umgebung beschädigt werden können, und gibt entsprechende Vorsichtsmaßnahmen an. Der Hinweis kennzeichnet außerdem besonders wichtige Textstellen.

**INFO**

liefert Anwendungstipps und informiert über Besonderheiten.

## Übersicht

### Lieferumfang

- ▶ Türplatte mit Riegel
- ▶ Rahmenplatte mit Schließer
- ▶ Adapter zur Montage von Betätiger Typ PSEN cs
- ▶ Adapter zur Montage von Betätiger Typ PSEN me
- ▶ Befestigungsclip
- ▶ Schrauben (M4) zur Montage der Adapter und des Befestigungsclips
- ▶ Unterlegscheiben und Federringe zur Montage der Adapter

### Gerätemerkmale

Der Riegel besteht aus einer

- ▶ Türplatte mit Riegel und Griff, die an der Schutztür befestigt wird und einer
- ▶ Rahmenplatte, die am Rahmen der Schutztür angebracht wird.

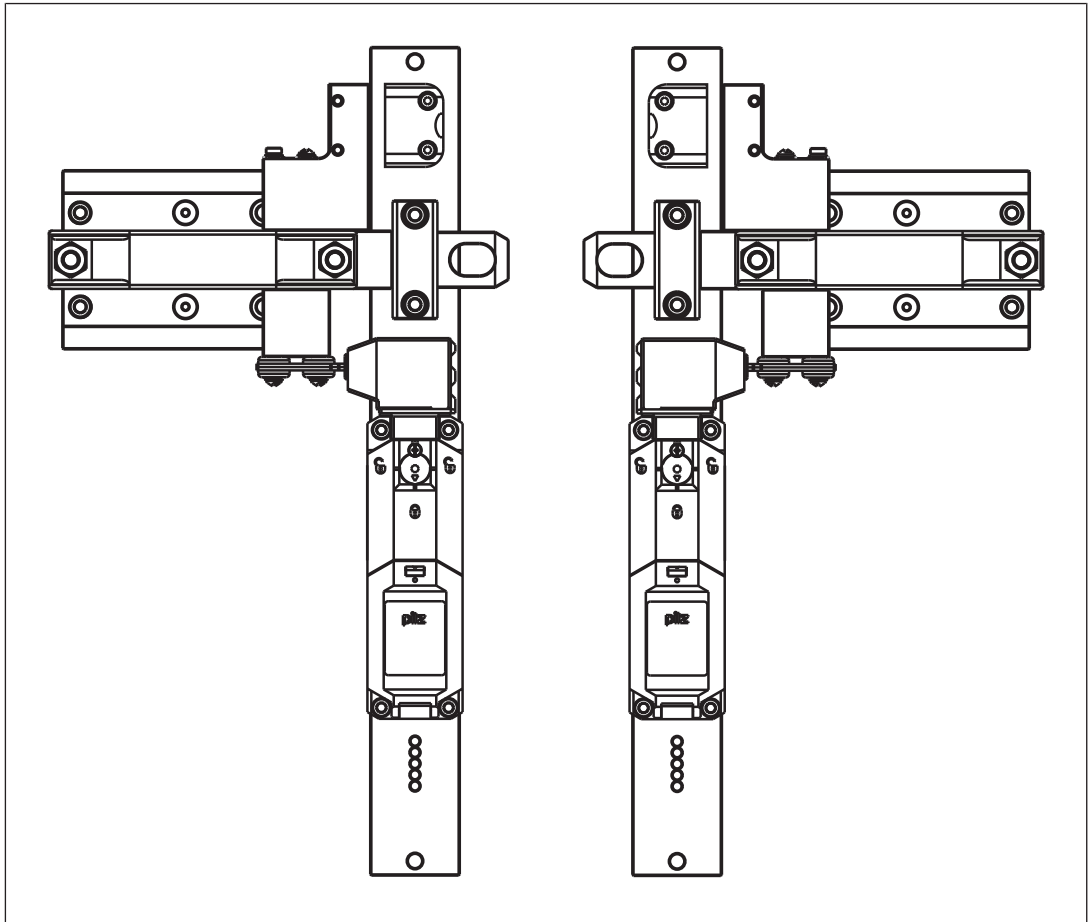


Abb.: Links: Riegel mit Sicherheitsschaltern für links angeschlagene Tür montiert; Rechts: Riegel mit Sicherheitsschaltern für rechts angeschlagene Tür montiert



Abb.: Links: Adapter PSEN cs; Rechts: Adapter PSEN me

Der Betätiger vom Typ PSEN cs oder PSEN me wird mit Hilfe eines Adapters auf die Türplatte montiert. Der dazu passende Sicherheitsschalter wird auf die Rahmenplatte montiert. Öffnet der Bediener die Schutztür, wird gleichzeitig der Sicherheitsschalter betätigt.

Der Riegel ist für den Einsatz an links und rechts angeschlagenen Türen geeignet. Am Langloch des Riegels kann zusätzlich ein Vorhängeschloss angebracht werden. Damit wird verhindert, dass der Riegel unbeabsichtigt oder unbefugt geöffnet oder geschlossen wird. Der Riegel ist geeignet zur Montage an marktüblichen Aluminiumprofilen und Maschinenverkleidungen.

## Sicherheit

Installieren und nehmen Sie den Riegel nur dann in Betrieb, wenn Sie diese Betriebsanleitung und die Betriebsanleitungen der Sicherheitsschalter PSEN cs oder PSEN me gelesen und verstanden haben und Sie mit den geltenden Vorschriften über Arbeitssicherheit und Unfallverhütung vertraut sind.

Beachten Sie:

- ▶ Sicherheitsschalter und Betätiger nicht als Anschlag benutzen.
- ▶ Prüfen Sie die Funktion immer mit einem der zugelassenen Auswertegeräte.

## Bestimmungsgemäße Verwendung

Der Riegel dient als mechanische Zuhaltung nach EN ISO 12100-2 und EN 1088. Er ist bestimmt für den Einsatz als mechanische Verriegelung in Verbindung mit einem Sicherheitsschalter vom Typ:

- ▶ PSEN cs3.1
- ▶ PSEN cs4.1
- ▶ PSEN cs4.2
- ▶ PSEN me1S
- ▶ PSEN me1.2S
- ▶ PSEN me1.21S
- ▶ PSEN me1M

## Kombinationsmöglichkeiten der Sicherheitsschalter

Der Riegel kann verwendet werden

- ▶ nur mit einem Sicherheitsschalter PSEN cs
- ▶ nur mit einem Sicherheitsschalter PSEN me
- ▶ oder mit einem Sicherheitsschalter PSEN cs und einem Sicherheitsschalter PSEN me zusammen

Der Riegel kann zusätzlich mit einem Vorhängeschloss gegen unbefugtes Öffnen und Schließen gesichert werden.

Der Riegel darf **nicht** allein als Sicherheitsbauteil zur Vermeidung von gefährdenden Zuständen an einer Maschine oder Anlage eingesetzt werden.



### INFO

Wird für die Türüberwachung z. B. PL e benötigt, lässt sich zusätzlich zu einem Sicherheitsschalter PSEN me noch ein Sicherheitsschalter PSEN cs montieren.

## Montage



### ACHTUNG!

Montieren Sie den Riegel nur, wenn Sie zuvor die Betriebsanleitung der Sicherheitsschalter PSEN cs oder PSEN me gelesen und verstanden haben! Achten Sie besonders auf die Angaben zu Schaltabständen und Montage. Halten Sie unbedingt die technischen Daten ein!


## Türplatte und Rahmenplatte montieren



### INFO

Montage nur bei geöffnetem Riegel möglich!

Achten Sie bei der Montage darauf, dass

- ▶ die Montageoberfläche an Tür und Türrahmen plan ist.
- ▶ die Oberkante der Türplatte gegenüber der Oberkante der Rahmenplatte um 55 mm versetzt ist (siehe auch [Abmessungen](#) [ 15]).

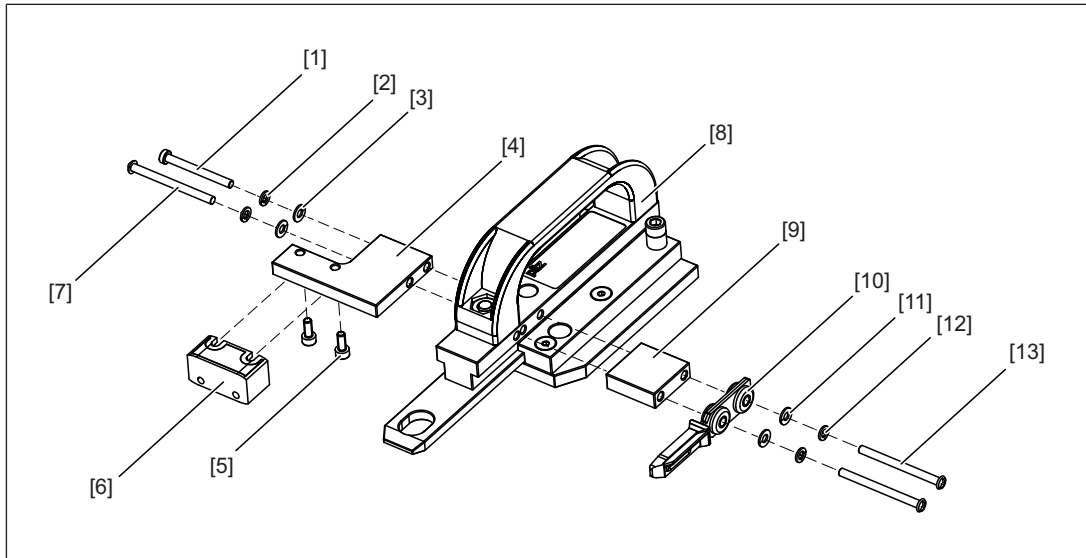


### INFO

Zur Erhöhung des Manipulationsschutzes empfehlen wir, nach der Montage mindestens je eine Schraube an der Türplatte und an der Rahmenplatte unbrauchbar zu machen.



## Sicherheitsschalter PSEN cs und PSEN me montieren



### Legende

#### Betätiger PSEN cs

- [1] Inbus-Schraube M4x40 (1x)
- [2] Federring (2x)
- [3] Unterlegscheibe (2x)
- [4] Adapter für Betätiger PSEN cs
- [5] Befestigungsschraube M4x10 (2x)
- [6] Betätiger PSEN cs
- [7] Schraube mit Einwegantrieb M4x50 (1x)
- [8] Türplatte mit Riegel und Griff

#### Betätiger PSEN me

- [9] Adapter für Betätiger PSEN me
- [10] Betätiger PSEN me
- [11] Unterlegscheibe (2x)
- [12] Federring (2x)
- [13] Schraube mit Einwegantrieb M4x50 (2x)

### Betätiger montieren

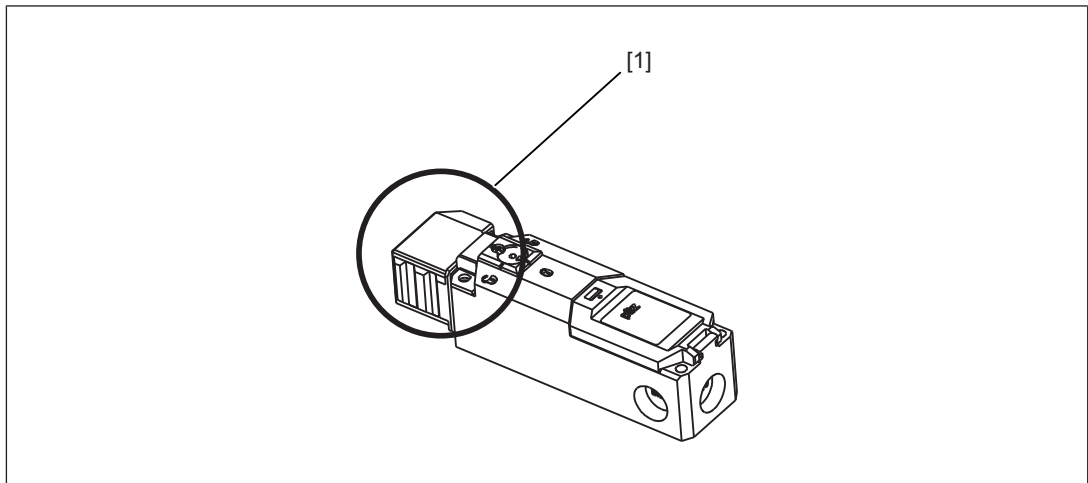
1. Montieren Sie die beiden Betätiger [6] und [10] zusammen mit den entsprechenden Adaptern wie dargestellt.
2. Verschrauben Sie die Schrauben mit Einwegantrieb [7] und [13] wie dargestellt.
3. Verschließen Sie die Montageöffnungen des Betätigers PSEN cs [6] mit den entsprechenden Verschlüssen. Dies ist in der Betriebsanleitung des Sicherheitsschalters PSEN cs beschrieben.

### Sicherheitsschalter montieren



#### INFO

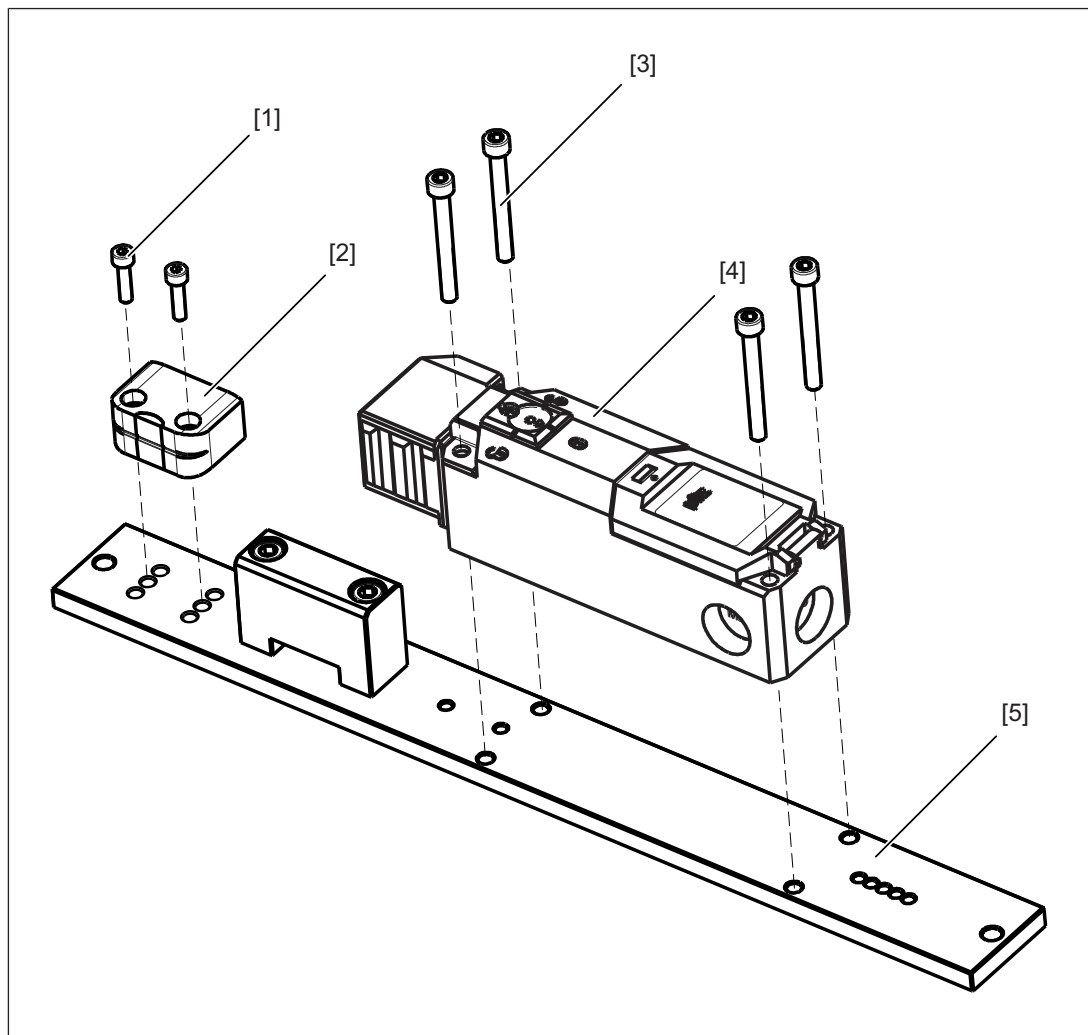
Beachten Sie bei der Montage des Sicherheitsschalters PSEN me: Betätigungskopf vor Montage für links oder rechts angeschlagene Tür ausrichten! Die notwendigen Schritte dazu sind in der Bedienungsanleitung des PSEN me beschrieben.



#### Legende

Sicherheitsschalter PSEN me

[1] Betätigerkopf



### Legende

Sicherheitsschalter PSEN cs

[1] Befestigungsschraube M4x10 (2x)

[2] Sicherheitsschalter PSEN cs

Sicherheitsschalter PSEN me

[3] Befestigungsschraube M5x45 (4x)

[4] Sicherheitsschalter PSEN me

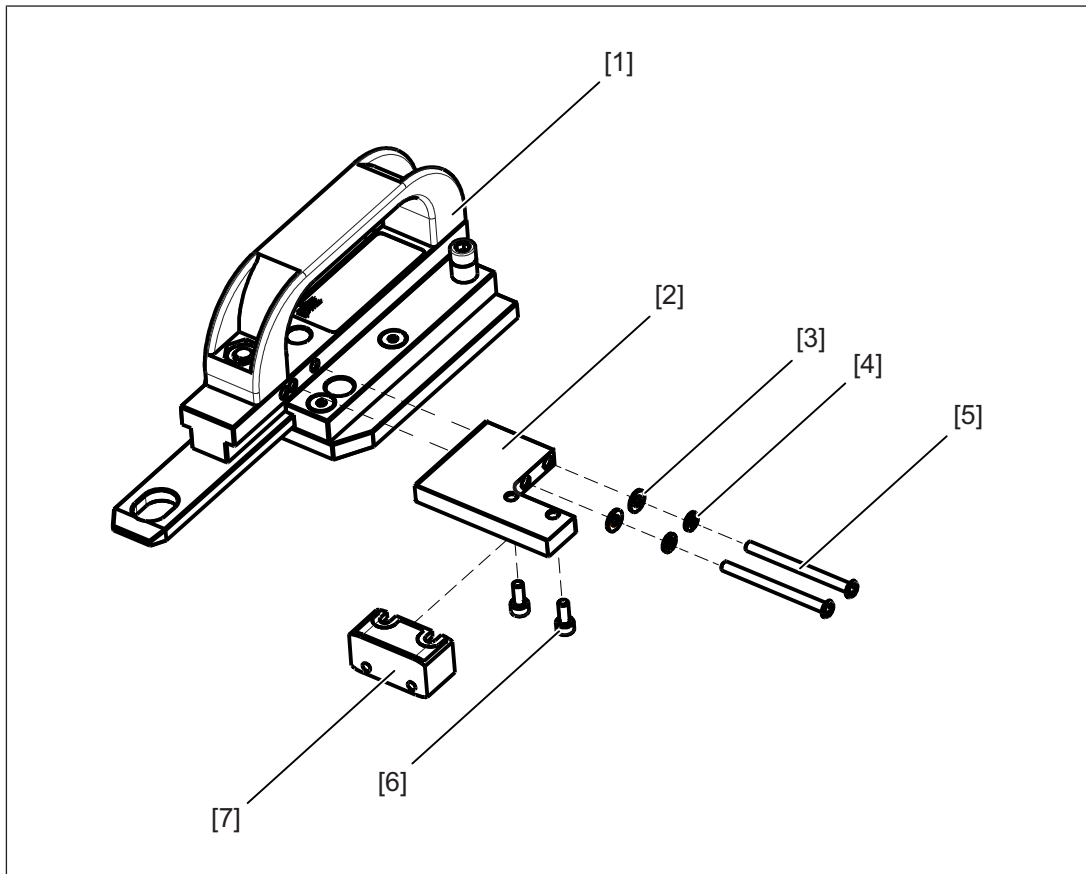
[5] Rahmenplatte

### Sicherheitsschalter montieren

⇒ Montieren Sie die Sicherheitsschalter [2] und [4] auf der Rahmenplatte [5] wie dargestellt.

**INFO**

Zur Erhöhung des Manipulationsschutzes empfehlen wir, an den Sicherheitsschaltern [2] und [4] mindestens je eine Schraube nach der Montage unbrauchbar zu machen.

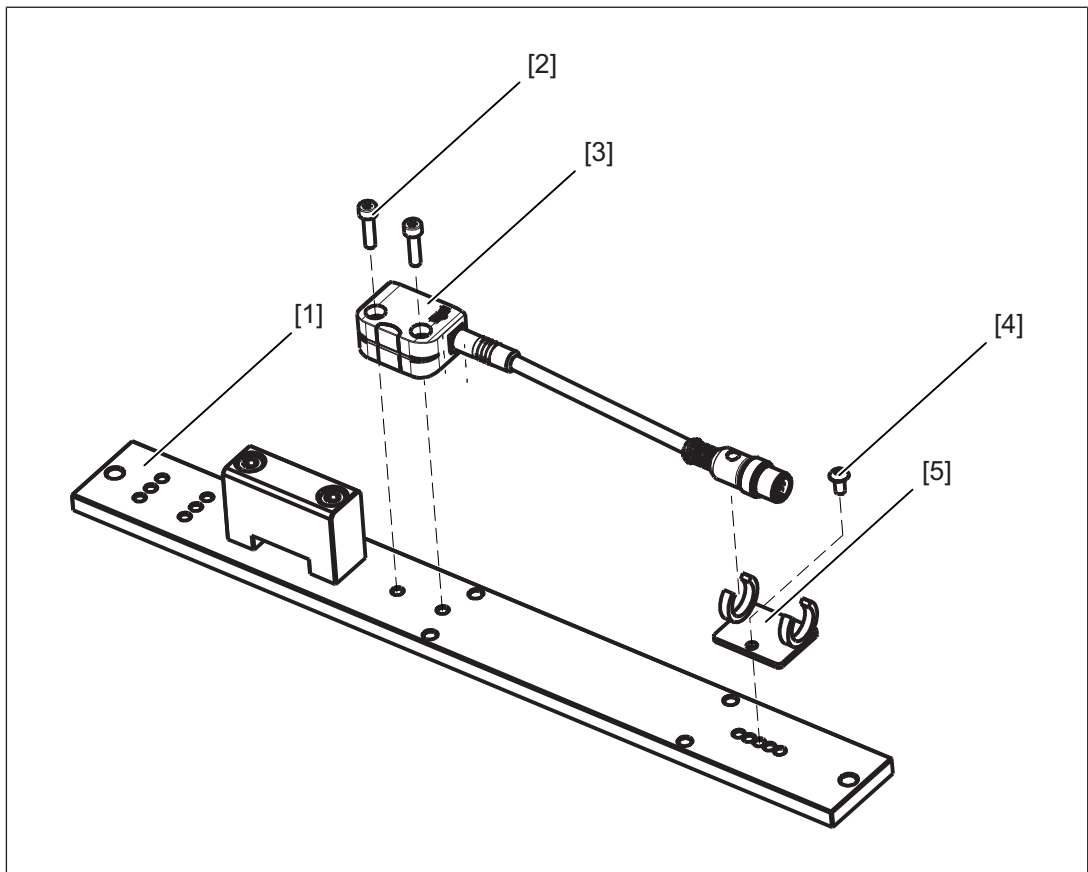
**Nur Sicherheitsschalter PSEN cs montieren****Legende**

Betätiger PSEN cs

- [1] Türplatte mit Riegel und Griff
- [2] Adapter für Betätiger PSEN cs
- [3] Unterlegscheibe (2x)
- [4] Federring (2x)
- [5] Schraube mit Einwegantrieb M4x50 (2x)
- [6] Befestigungsschraube M4x10 (2x)
- [7] Betätiger PSEN cs

### Betätiger montieren

1. Montieren Sie den Betätiger PSEN cs [7] zusammen mit dem entsprechenden Adapter wie dargestellt.
2. Verschrauben Sie die Schrauben mit Einwegantrieb [5] wie dargestellt.
3. Verschließen Sie die Montageöffnungen des Betätigers PSEN cs [7] mit den entsprechenden Verschlüssen. Dies ist in der Betriebsanleitung des Sicherheitsschalters PSEN cs beschrieben.



### Legende

Sicherheitsschalter PSEN cs

- [1] Rahmenplatte
- [2] Befestigungsschraube M4x10 (2x)
- [3] Sicherheitsschalter PSEN cs
- [4] Befestigungsschraube M4x8 (1x)
- [5] Befestigungsclip

### Sicherheitsschalter montieren

- ⇒ Montieren Sie den Sicherheitsschalter [3] auf der Rahmenplatte [1] wie dargestellt.

**INFO**

Der Befestigungsclip [5] dient zur Aufnahme der Steckverbindung des Sicherheitsschalters und des weiterführenden Kabels. Die Länge des Kabels am Sicherheitsschalter kann toleranzbedingt variieren. Dementsprechend kann der Befestigungsclip [5] in einer der Bohrungen mit der Befestigungsschraube [4] befestigt werden. Der Befestigungsclip kann als Ersatzteil von Escha Bauelemente GmbH, Bestell-Nr. 8047664, bezogen werden.

**INFO**

Zur Erhöhung des Manipulationsschutzes empfehlen wir, nach der Montage mindestens je eine Schraube an der Türplatte und an der Rahmenplatte unbrauchbar zu machen.

**Nur Sicherheitsschalter PSEN me montieren****Betätiger montieren**

1. Montieren Sie den Betätiger PSEN me zusammen mit der entsprechenden Adapterplatte wie im Abschnitt "[Sicherheitsschalter PSEN cs und PSEN me montieren](#) [ 9]" dargestellt.
2. Verschrauben Sie die Schrauben mit Einwegantrieb wie dargestellt.
3. Beachten Sie die dort aufgeführten Angaben zur Montage.

**Sicherheitsschalter montieren**

- ⇒ Montieren Sie den Sicherheitsschalter PSEN me auf der Rahmenplatte wie im Abschnitt "[Sicherheitsschalter PSEN cs und PSEN me montieren](#) [ 9]" dargestellt.
- ▶ Beachten Sie die dort aufgeführten Angaben zur Montage.

## Abmessungen in mm

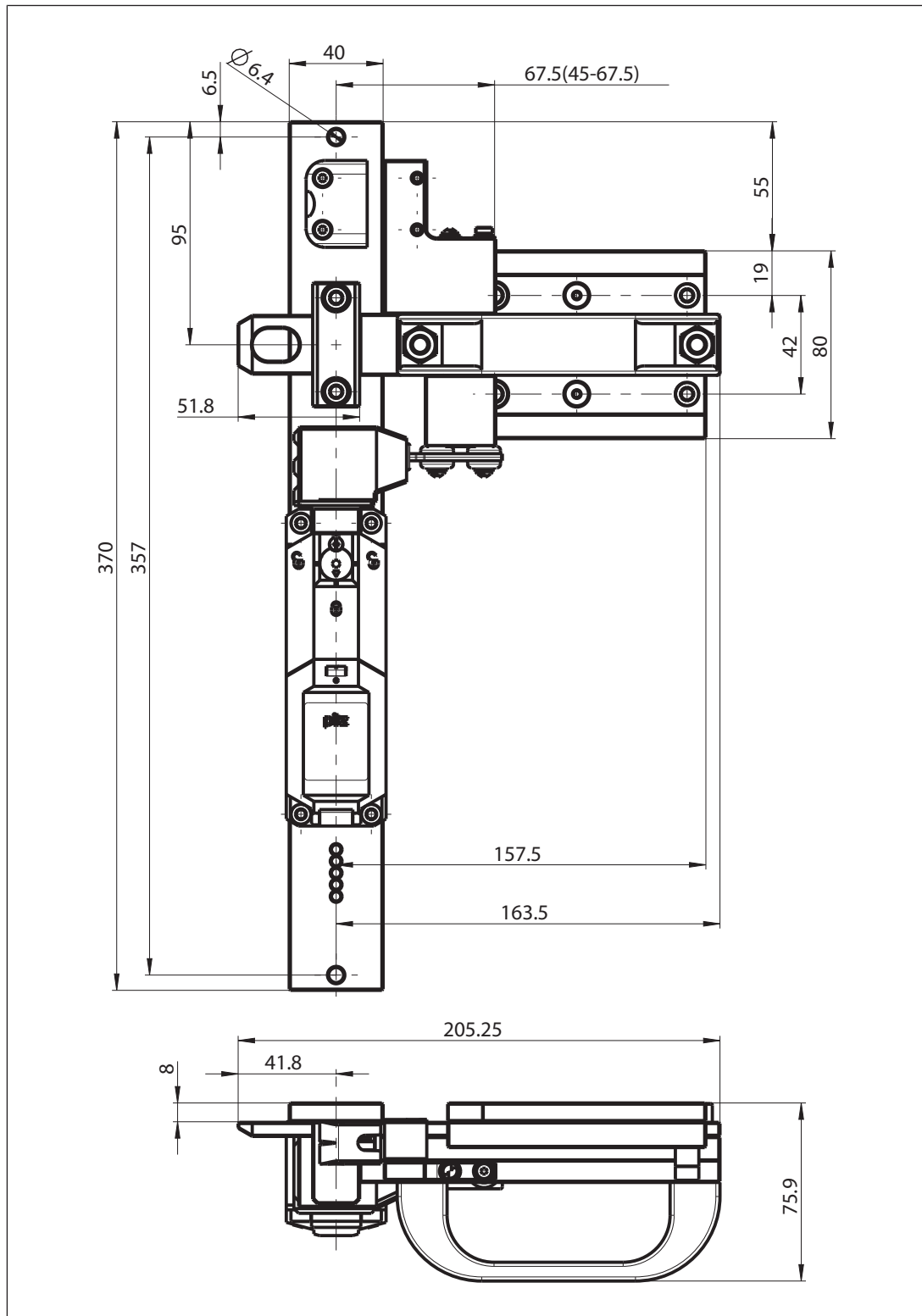


Abb.: Montage und Abmessungen PSEN b5 am Beispiel einer rechts angeschlagenen Tür

## Technische Daten

|                              |  |
|------------------------------|--|
| <b>Allgemein</b>             |  |
| Zulassungen                  | -  |
| <b>Mechanische Daten</b>     |  |
| Fluchtentriegelung vorhanden | <b>nein</b>                                  |
| Material                     | <b>Aluminium, Kunststoff, Stahl verzinkt</b> |
| Gewicht                      | <b>1.230 g</b>                               |

## Bestelldaten

### Produkt

| Produkttyp | Merkmale  | Bestell-Nr. |
|------------|---|-------------|
| PSEN b5    | Mechanischer Riegel, kombinierbar mit PSEN me1, PSEN cs3 und PSEN cs4 | 540 015     |

### Zubehör

| Produkttyp                        | Wirkweise          | Merkmale                                      | Bestell-Nr. |
|-----------------------------------|--------------------|---|-------------|
| PSEN cs3.1a/PSEN cs3.1            | Transpondertechnik | Sicheres Schutztürsystem, codiert             | 541 011     |
| PSEN cs3.1p/PSEN cs3.1            | Transpondertechnik | Sicheres Schutztürsystem, codiert             | 541 010     |
| PSEN cs3.1 M12/8-0.15m/PSEN cs3.1 | Transpondertechnik | Sicheres Schutztürsystem, codiert             | 541 009     |
| PSEN cs3.1 M12/8-1.5m/PSEN cs3.1  | Transpondertechnik | Sicheres Schutztürsystem, codiert             | 541 014     |
| PSEN cs3.1n/PSEN cs3.1            | Transpondertechnik | Sicheres Schutztürsystem, codiert             | 541 003     |
| PSEN cs4.1a/PSEN cs4.1            | Transpondertechnik | Sicheres Schutztürsystem, vollcodiert         | 541 111     |
| PSEN cs4.1p/PSEN cs4.1            | Transpondertechnik | Sicheres Schutztürsystem, vollcodiert         | 541 110     |
| PSEN cs4.1 M12/8-0.15m/PSEN cs4.1 | Transpondertechnik | Sicheres Schutztürsystem, vollcodiert         | 541 109     |
| PSEN cs4.1n/PSEN cs4.1            | Transpondertechnik | Sicheres Schutztürsystem, vollcodiert         | 541 103     |
| PSEN cs4.2a/PSEN cs4.1            | Transpondertechnik | Sicheres Schutztürsystem, unikat codiert      | 541 211     |
| PSEN cs4.2p/PSEN cs4.1            | Transpondertechnik | Sicheres Schutztürsystem, unikat codiert      | 541 210     |
| PSEN cs4.2 M12/8-0.15m/PSEN cs4.1 | Transpondertechnik | Sicheres Schutztürsystem, unikat codiert      | 541 209     |
| PSEN cs4.2n/PSEN cs4.2            | Transpondertechnik | Sicheres Schutztürsystem, Unikat, vollcodiert | 541 203     |



| Produkttyp      | Wirkweise               | Merkmale  | Bestell-Nr. |
|-----------------|-------------------------|---|-------------|
| PSEN me1S/1AS   | Mechanisch, Federkraft  | Sicheres Schutztürsystem, Zuhaltung mit Federkraft, Standardbetätiger, Versorgungsspannung 24 V AC/DC       | 570 000     |
| PSEN me1.2S/1AS | Mechanisch, Federkraft  | Sicheres Schutztürsystem, Zuhaltung mit Federkraft, Standardbetätiger, Versorgungsspannung 110 ... 230 V AC | 570 006     |
| PSEN me1M/1AS   | Mechanisch, Magnetkraft | Sicheres Schutztürsystem, Zuhaltung mit Magnetkraft, Standardbetätiger, Versorgungsspannung 24 V AC/DC      | 570 004     |