



**PIT si3.1**

**pilz**

Befehls- und Meldegeräte

Bedienungsanleitung-21864-DE-02

Dieses Dokument ist das Originaldokument.

Alle Rechte an dieser Dokumentation sind der Pilz GmbH & Co. KG vorbehalten. Kopien für den innerbetrieblichen Bedarf des Benutzers dürfen angefertigt werden. Hinweise und Anregungen zur Verbesserung dieser Dokumentation nehmen wir gerne entgegen.

Pilz®, PIT®, PMI®, PNOZ®, Primo®, PSEN®, PSS®, PVIS®, SafetyBUS p®, Safety-EYE®, SafetyNET p®, the spirit of safety® sind in einigen Ländern amtlich registrierte und geschützte Marken der Pilz GmbH & Co. KG.



SD bedeutet Secure Digital

<b>Einführung</b>	<b>4</b>
Gültigkeit der Dokumentation	4
Nutzung der Dokumentation	4
Zeichenerklärung	4
<b>Sicherheit</b>	<b>5</b>
Bestimmungsgemäße Verwendung	5
Sicherheitsvorschriften	5
Qualifikation des Personals	5
Gewährleistung und Haftung	5
Entsorgung	6
<b>Gerätemerkmale</b>	<b>6</b>
<b>Funktionsbeschreibung</b>	<b>6</b>
<b>Montage und Verdrahtung</b>	<b>6</b>
Montage	6
Verdrahtung	7
<b>Wartung</b>	<b>8</b>
<b>Anschlussbeispiel</b>	<b>9</b>
<b>Abmessungen</b>	<b>10</b>
<b>Technische Daten</b>	<b>10</b>
<b>Bestelldaten</b>	<b>11</b>
<b>EG-Konformitätserklärung</b>	<b>11</b>

## Einführung

### Gültigkeit der Dokumentation

Die Dokumentation ist gültig für das Produkt PIT si3.1. Sie gilt, bis eine neue Dokumentation erscheint.

Diese Bedienungsanleitung erläutert die Funktionsweise und den Betrieb, beschreibt die Montage und gibt Hinweise zum Anschluss des Produkts.

### Nutzung der Dokumentation

Dieses Dokument dient der Instruktion. Installieren und nehmen Sie das Produkt nur dann in Betrieb, wenn Sie dieses Dokument gelesen und verstanden haben. Bewahren Sie das Dokument für die künftige Verwendung auf.

### Zeichenerklärung

Besonders wichtige Informationen sind wie folgt gekennzeichnet:



#### **GEFAHR!**

Beachten Sie diesen Hinweis unbedingt! Er warnt Sie vor unmittelbar drohenden Gefahren, die schwerste Körperverletzungen und Tod verursachen können, und weist auf entsprechende Vorsichtsmaßnahmen hin.



#### **WARNUNG!**

Beachten Sie diesen Hinweis unbedingt! Er warnt Sie vor gefährlichen Situationen, die schwerste Körperverletzungen und Tod verursachen können, und weist auf entsprechende Vorsichtsmaßnahmen hin.



#### **ACHTUNG!**

weist auf eine Gefahrenquelle hin, die leichte oder geringfügige Verletzungen sowie Sachschaden zur Folge haben kann, und informiert über entsprechende Vorsichtsmaßnahmen.



#### **WICHTIG**

beschreibt Situationen, durch die das Produkt oder Geräte in dessen Umgebung beschädigt werden können, und gibt entsprechende Vorsichtsmaßnahmen an. Der Hinweis kennzeichnet außerdem besonders wichtige Textstellen.

**INFO**

liefert Anwendungstipps und informiert über Besonderheiten.

## Sicherheit

### Bestimmungsgemäße Verwendung

Die Leuchtmeldeeinheit ist bestimmt für den Einsatz zur Signalisierung verschiedener Betriebs- oder Anlagenzustände (z. B. für SafetyEYE).

Als nicht bestimmungsgemäß gilt insbesondere

- ▶ jegliche bauliche, technische oder elektrische Veränderung des Produkts,
- ▶ ein Einsatz des Produkts außerhalb der Bereiche, die in dieser Bedienungsanleitung beschrieben sind,
- ▶ ein von den technischen Daten (siehe Kapitel "Technische Daten") abweichender Einsatz des Produkts.

### Sicherheitsvorschriften

#### Qualifikation des Personals

Aufstellung, Montage, Programmierung, Inbetriebsetzung, Betrieb, Außerbetriebsetzung und Wartung der Produkte dürfen nur von befähigten Personen vorgenommen werden.

Eine befähigte Person ist eine Person, die durch ihre Berufsausbildung, ihre Berufserfahrung und ihre zeitnahe berufliche Tätigkeit über die erforderlichen Fachkenntnisse verfügt, um Geräte, Systeme, Maschinen und Anlagen gemäß den allgemein gültigen Standards und den Richtlinien der Sicherheitstechnik prüfen, beurteilen und handhaben zu können.

Der Betreiber ist außerdem verpflichtet, nur Personen einzusetzen, die

- ▶ mit den grundlegenden Vorschriften zur Arbeitssicherheit und Unfallverhütung vertraut sind,
- ▶ den Abschnitt Sicherheit in dieser Beschreibung gelesen und verstanden haben,
- ▶ und mit den für die spezielle Anwendung geltenden Grund- und Fachnormen vertraut sind.

#### Gewährleistung und Haftung

Gewährleistungs- und Haftungsansprüche gehen verloren, wenn

- ▶ das Produkt nicht bestimmungsgemäß verwendet wurde,
- ▶ die Schäden auf Nichtbeachtung der Bedienungsanleitung zurückzuführen sind,
- ▶ das Betreiberpersonal nicht ordnungsgemäß ausgebildet ist,
- ▶ oder Veränderungen irgendeiner Art vorgenommen wurden (z. B. Austauschen von Bauteilen auf den Leiterplatten, Lötarbeiten usw).

### Entsorgung

- ▶ Beachten Sie bei der Außerbetriebsetzung die lokalen Gesetze zur Entsorgung von elektronischen Geräten (z. B. Elektro- und Elektronikgerätegesetz).

### Gerätemerkmale

- ▶ Leuchtmeldeeinheit zur Signalisierung verschiedener Betriebs- und Anlagenzustände
- ▶ Lieferumfang:
  - Leuchtmeldeeinheit  
rot, gelb und grün inklusive LED
  - Montagefuß
  - Rohr (250 mm)
  - 1 x Flachdichtung  
1 x O-Ringdichtung
  - Sicherungsschraube (3,5 x 16 mm)

### Funktionsbeschreibung

Das rote und grüne Leuchtelement der Leuchtmeldeeinheit dient der Signalisierung verschiedener Betriebs- und Anlagenzustände (z. B. Schutzraumverletzung bei SafetyEYE). Das gelbe Leuchtelement der Leuchtmeldeeinheit dient der Signalisierung von Prozessfehlern und Warnraumverletzungen.

### Montage und Verdrahtung



#### WICHTIG

Wählen Sie die Position der Leuchtmeldeeinheit so, dass das Bedienpersonal sie zu jeder Zeit von jeder Arbeitsposition sehen kann.

### Montage

Montagefuß montieren:



#### INFO

Achten Sie auf eine ausreichende Befestigung! Berücksichtigen Sie bei der Wahl des Befestigungsmaterials die Beschaffenheit des Montageuntergrunds (z. B. Decke, Stahlträger) und die Umgebung (z. B. Vibrationen).

- ▶ Versehen Sie den Montageuntergrund mit Bohrungen entsprechend den Angaben in der Abbildung "Montage vorbereiten, Maße Montagefuß und Rohr" [1]. Bohrung für die Kabeldurchführung [2] nicht vergessen!
- ▶ Verwenden Sie bei der Montage die mitgelieferte Flachdichtung [2]!

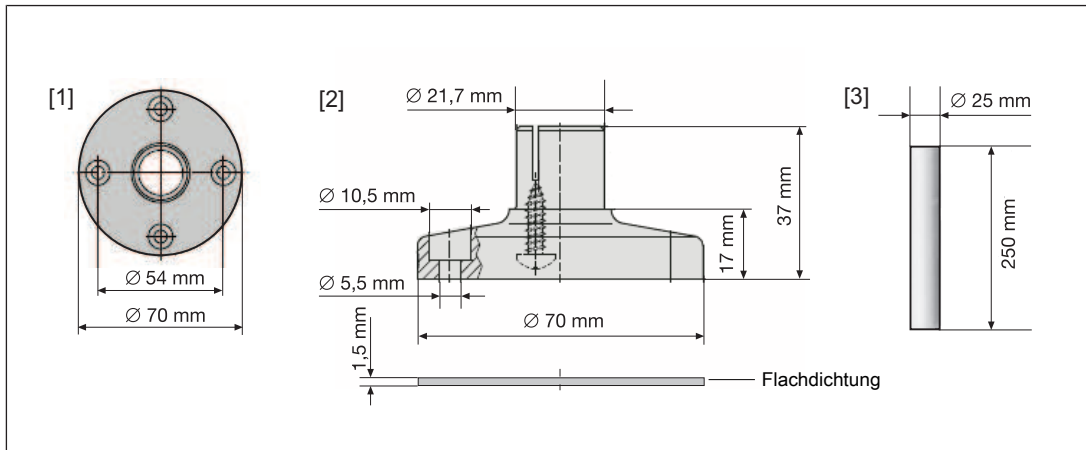


Abb.: Montage vorbereiten, Maße Montagefuß und Rohr

Rohr am Montagefuß befestigen:

- ▶ Sägen Sie das Rohr [3] auf die gewünschte Länge zu (Mindestlänge: 60 mm).
- ▶ Setzen Sie die O-Ringdichtung auf den Rohransatz des Montagefußes auf.
- ▶ Setzen Sie das Rohr auf den Montagefuß. Sichern Sie das Rohr mit der Sicherungsschraube von der Unterseite des Montagefußes.

Anschlusseinheit am Montagefuß befestigen:

- ▶ Trennen Sie die Leuchtelemente von der Anschlusseinheit. Die Leuchtelemente sind über Bajonett-Verschlüsse befestigt.
- ▶ Stecken Sie die Anschlusseinheit auf das Rohr und befestigen Sie die Anschlusseinheit mit der Kreuzschlitzschraube [7].



#### ACHTUNG!

Beim Festschrauben ganz aufsetzen und niederdrücken!

Anschlusskabel für die Leuchtelemente befestigen:

- ▶ Führen Sie das Anschlusskabel für die Leuchtelemente durch das Rohr [3] und durch die Kabeldurchführung im Montagefuß.
- ▶ Zur Verdrahtung der Leuchtelemente siehe Abbildung "Verdrahten der Anschlusseinheit und Montage der Leuchtelemente".

#### Verdrahtung



#### ACHTUNG!

Verdrahten Sie die Leuchtmeldeinheit im spannungslosen Zustand.

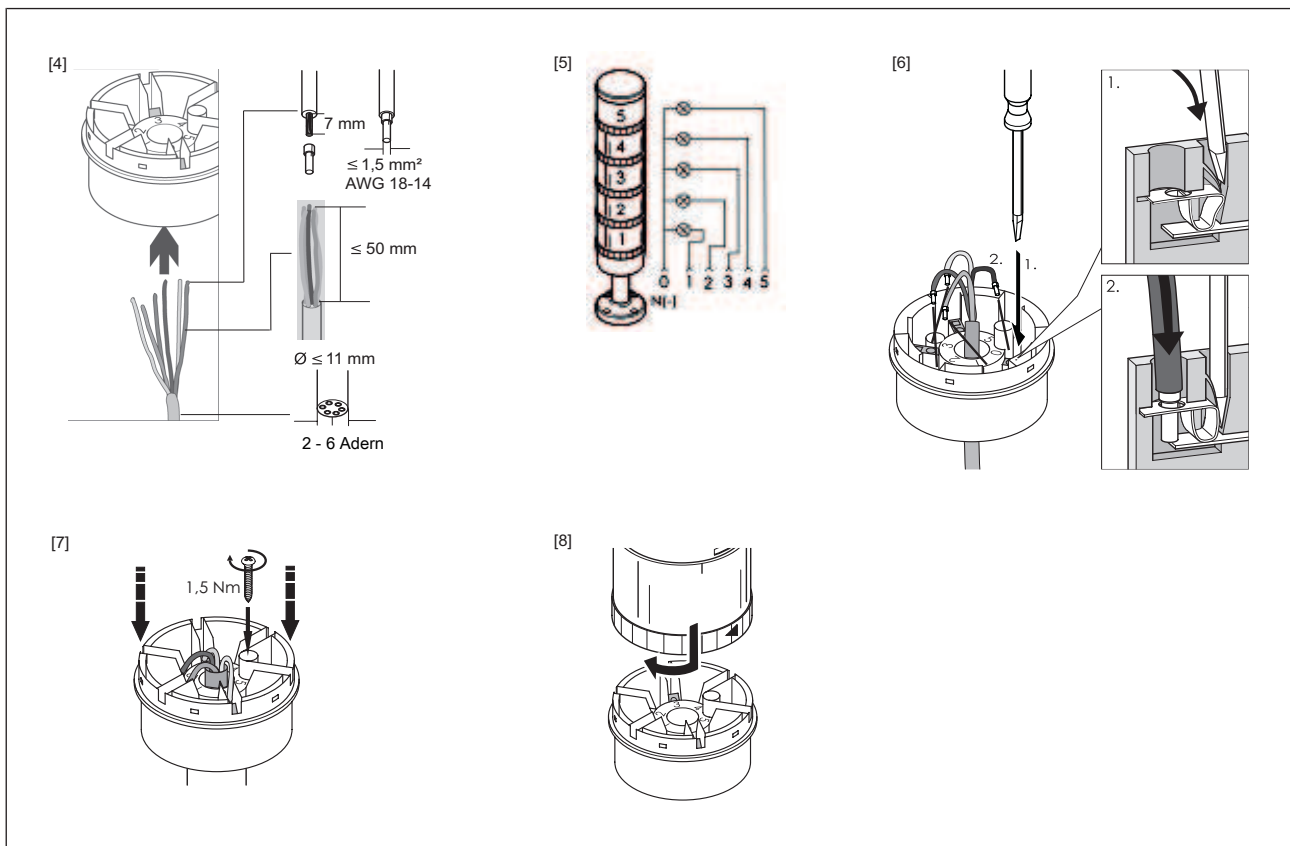


Abb.: Verdrahten der Anschlusseinheit und Montage der Leuchtelemente

Leuchtelemente auf der Anschlusseinheit befestigen:

- ▶ Befestigen Sie die Leuchtelemente in der gewünschten farblichen Reihenfolge [8].
- ▶ Setzen Sie den Abschlusdeckel auf das oberste Leuchtelement.

Markierungen für die Startposition beachten!

## Wartung

Reinigen Sie die Leuchtmeldeeinheit mit milden, nicht scheuernden und nicht kratzenden Mitteln. Verwenden Sie niemals aggressive Reinigungsmittel wie z. B. Lösungsmittel.



### Anschlussbeispiel

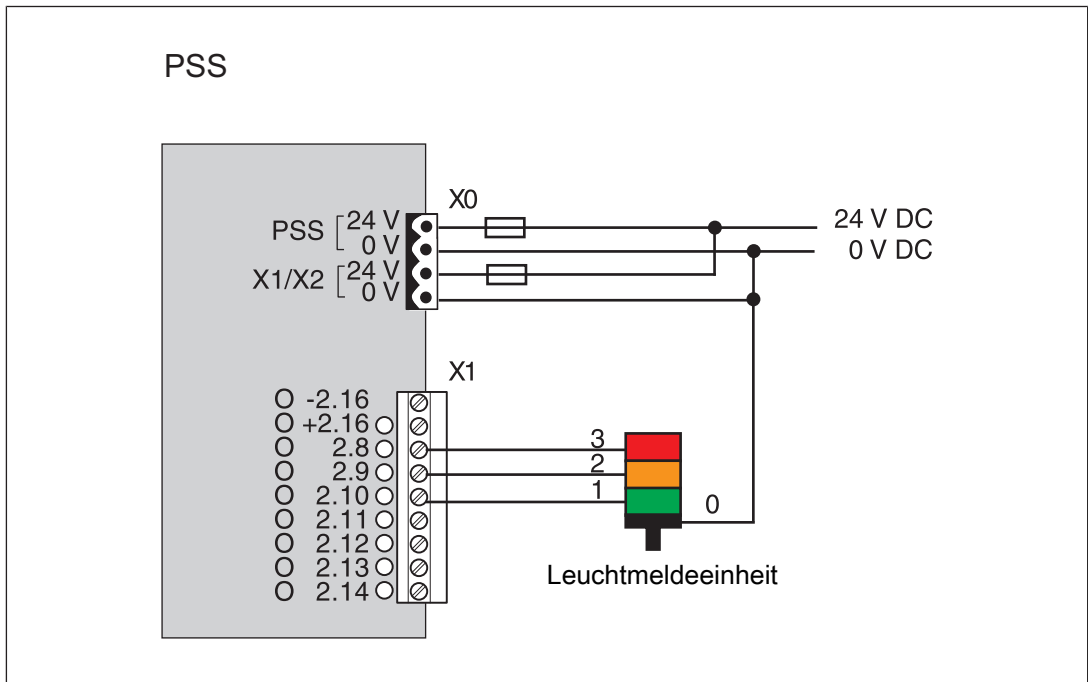


Abb.: Anschlussbeispiel SafetyEYE

## Abmessungen

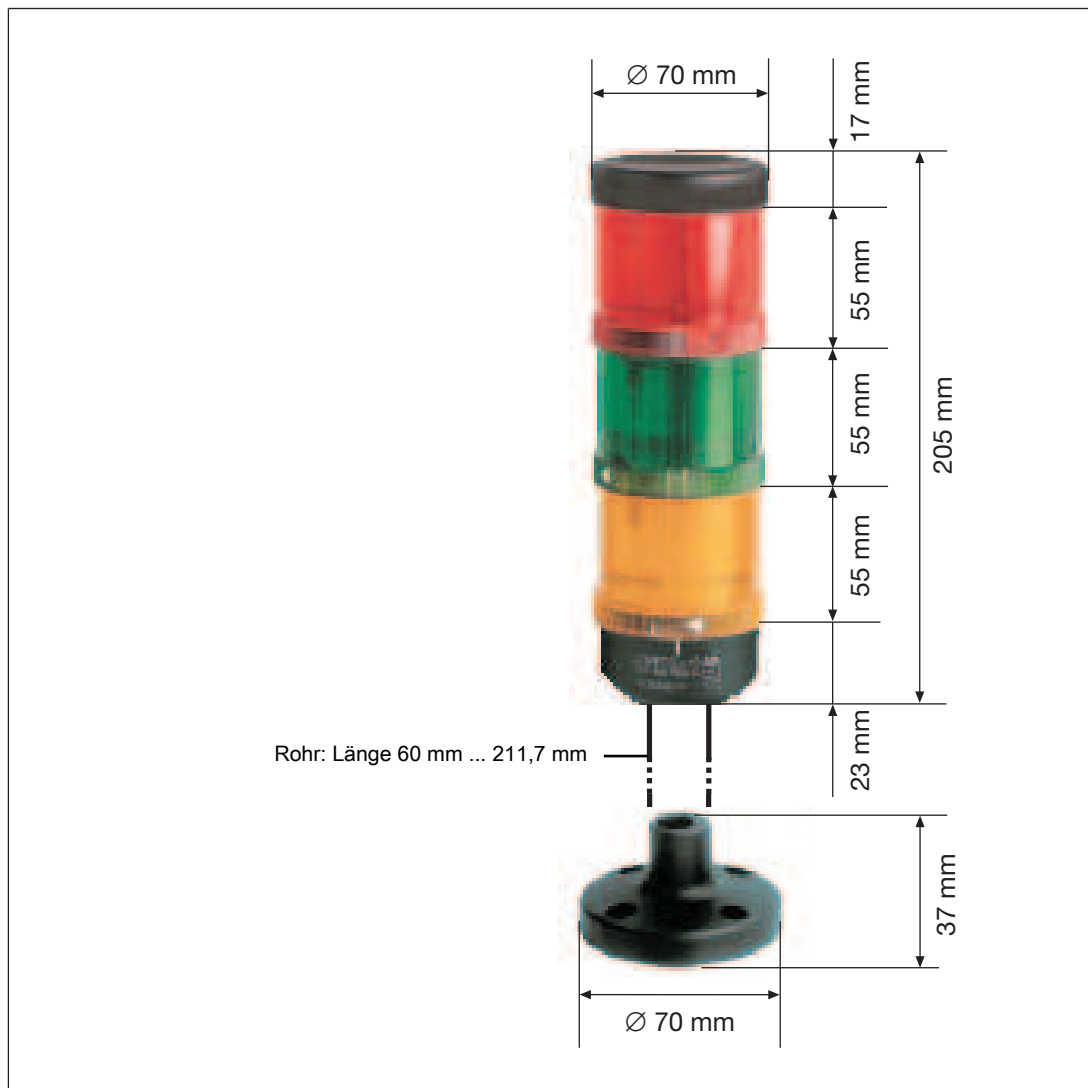


Abb.: Abmessungen

## Technische Daten

Allgemein	
Zulassungen	CE, cULus Listed
Selbstüberwacht	nein
Leuchtmittel	
Art	LED
Farbe	gelb, grün, rot
Elektrische Daten	
Versorgungsspannung	
Spannung	24,0 V
Art	DC
Spannungstoleranz	-15 %/+10 %
Leistung des externen Netzteils (DC)	5,0 W

<b>Elektrische Daten</b>	
Einschaltdauer	<b>100 %</b>
<b>Umweltdaten</b>	
Umgebungstemperatur	
Temperaturbereich	<b>-20 - 50 °C</b>
Lagertemperatur	
Temperaturbereich	<b>-20 - 50 °C</b>
Schutzart	
Gehäuse	<b>IP65</b>
<b>Mechanische Daten</b>	
Kabeldurchmesser	<b>8 - 11 mm</b>
Kabeleinführung	<b>ISO 14 mm</b>
Einbaulage	<b>beliebig</b>
Material	
Abdeckung	<b>PC</b>
Leuchtelement	<b>PC</b>
Anschlusselement	<b>PA-GF</b>
Rohr	<b>Aluminium eloxiert</b>
Anschlussart	<b>Käfigzugfederklemme</b>
Leiterquerschnitt bei Federkraftklemmen: flexibel mit/ ohne Aderendhülse	<b>0,50 - 1,50 mm<sup>2</sup></b>
Abmessungen	
Höhe	<b>453,7 mm</b>
Durchmesser Taster	<b>70,0 mm</b>
Gewicht	<b>250 g</b>

### Bestelldaten

Produkttyp	Merkmale	Bestell-Nr.
PIT si3.1 indicator light unit	Leuchtmeldeeinheit rot, gelb, grün	581 190

### EG-Konformitätserklärung

Diese(s) Produkt(e) erfüllen die Anforderungen der Richtlinie 2004/108/EG über Maschinen des europäischen Parlaments und des Rates. Die vollständige EG-Konformitätserklärung finden Sie im Internet unter [www.pilz.com/downloads](http://www.pilz.com/downloads).

Bevollmächtigter: Norbert Fröhlich, Pilz GmbH & Co. KG, Felix-Wankel-Str. 2, 73760 Ostfildern, Deutschland