

**PIT si1.2**

Befehls- und Meldegeräte

**pilz**

Dieses Dokument ist das Originaldokument.

Alle Rechte an dieser Dokumentation sind der Pilz GmbH & Co. KG vorbehalten. Kopien für den innerbetrieblichen Bedarf des Benutzers dürfen angefertigt werden. Hinweise und Anregungen zur Verbesserung dieser Dokumentation nehmen wir gerne entgegen.

Pilz®, PIT®, PMI®, PNOZ®, Primo®, PSEN®, PSS®, PVIS®, SafetyBUS p®, Safety-EYE®, SafetyNET p®, the spirit of safety® sind in einigen Ländern amtlich registrierte und geschützte Marken der Pilz GmbH & Co. KG.



SD bedeutet Secure Digital

<b>Einführung</b>	<b>4</b>
Gültigkeit der Dokumentation	4
Nutzung der Dokumentation	4
Zeichenerklärung	4
<b>Sicherheit</b>	<b>5</b>
Bestimmungsgemäße Verwendung	5
Sicherheitsvorschriften	5
Qualifikation des Personals	5
Gewährleistung und Haftung	6
Entsorgung	6
<b>Gerätemerkmale</b>	<b>6</b>
<b>Funktionsbeschreibung</b>	<b>6</b>
<b>Montage und Verdrahtung</b>	<b>7</b>
Verdrahtung	7
Montage	8
<b>Anschlussbeispiele</b>	<b>9</b>
Ansteuerung durch PNOZmulti	9
Ansteuerung durch PSSuniversal	10
<b>Abmessungen</b>	<b>10</b>
<b>Technische Daten</b>	<b>11</b>
<b>Bestelldaten</b>	<b>12</b>
<b>EG-Konformitätserklärung</b>	<b>12</b>

## Einführung

### Gültigkeit der Dokumentation

Die Dokumentation ist gültig für das Produkt PIT si1.2. Sie gilt, bis eine neue Dokumentation erscheint.

Diese Bedienungsanleitung erläutert die Funktionsweise und den Betrieb, beschreibt die Montage und gibt Hinweise zum Anschluss des Produkts.

### Nutzung der Dokumentation

Dieses Dokument dient der Instruktion. Installieren und nehmen Sie das Produkt nur dann in Betrieb, wenn Sie dieses Dokument gelesen und verstanden haben. Bewahren Sie das Dokument für die künftige Verwendung auf.

### Zeichenerklärung

Besonders wichtige Informationen sind wie folgt gekennzeichnet:



#### **GEFAHR!**

Beachten Sie diesen Hinweis unbedingt! Er warnt Sie vor unmittelbar drohenden Gefahren, die schwerste Körperverletzungen und Tod verursachen können, und weist auf entsprechende Vorsichtsmaßnahmen hin.



#### **WARNUNG!**

Beachten Sie diesen Hinweis unbedingt! Er warnt Sie vor gefährlichen Situationen, die schwerste Körperverletzungen und Tod verursachen können, und weist auf entsprechende Vorsichtsmaßnahmen hin.



#### **ACHTUNG!**

weist auf eine Gefahrenquelle hin, die leichte oder geringfügige Verletzungen sowie Sachschaden zur Folge haben kann, und informiert über entsprechende Vorsichtsmaßnahmen.



#### **WICHTIG**

beschreibt Situationen, durch die das Produkt oder Geräte in dessen Umgebung beschädigt werden können, und gibt entsprechende Vorsichtsmaßnahmen an. Der Hinweis kennzeichnet außerdem besonders wichtige Textstellen.

**INFO**

liefert Anwendungstipps und informiert über Besonderheiten.

## Sicherheit

### Bestimmungsgemäße Verwendung

Die Muting-Lampe ist bestimmt für den Einsatz als Signalleuchte im Muting-Betrieb. Wenn die Funktion der Lampe durch ein Auswertegerät, das PL e (Cat. 4) nach EN ISO 13849-1 erfüllt, überwacht wird, kann unter Berücksichtigung der notwendigen Schaltungsmaßnahmen die Muting-Lampe ebenfalls bis PL e (Cat. 4) eingesetzt werden. Zulässige Auswertegeräte sind:

- ▶ das modulare Sicherheitssystem PNOZmulti (Anwendungsbeispiel s. technischer Katalog PNOZmulti)
- ▶ Sicherheitssteuerungen der Systemfamilie PSS
- ▶ Sicherheitssteuerungen der Systemfamilie PSS mit SafetyBUS p-Anschluss

Als nicht bestimmungsgemäß gilt insbesondere

- ▶ jegliche bauliche, technische oder elektrische Veränderung des Produkts,
- ▶ ein Einsatz des Produkts außerhalb der Bereiche, die in dieser Bedienungsanleitung beschrieben sind,
- ▶ ein von den technischen Daten (siehe Kapitel "Technische Daten") abweichender Einsatz des Produkts.

### Sicherheitsvorschriften

#### Qualifikation des Personals

Aufstellung, Montage, Programmierung, Inbetriebsetzung, Betrieb, Außerbetriebsetzung und Wartung der Produkte dürfen nur von befähigten Personen vorgenommen werden.

Eine befähigte Person ist eine Person, die durch ihre Berufsausbildung, ihre Berufserfahrung und ihre zeitnahe berufliche Tätigkeit über die erforderlichen Fachkenntnisse verfügt, um Geräte, Systeme, Maschinen und Anlagen gemäß den allgemein gültigen Standards und den Richtlinien der Sicherheitstechnik prüfen, beurteilen und handhaben zu können.

Der Betreiber ist außerdem verpflichtet, nur Personen einzusetzen, die

- ▶ mit den grundlegenden Vorschriften zur Arbeitssicherheit und Unfallverhütung vertraut sind,
- ▶ den Abschnitt Sicherheit in dieser Beschreibung gelesen und verstanden haben,
- ▶ und mit den für die spezielle Anwendung geltenden Grund- und Fachnormen vertraut sind.

### **Gewährleistung und Haftung**

Gewährleistungs- und Haftungsansprüche gehen verloren, wenn

- ▶ das Produkt nicht bestimmungsgemäß verwendet wurde,
- ▶ die Schäden auf Nichtbeachtung der Bedienungsanleitung zurückzuführen sind,
- ▶ das Betriebspersonal nicht ordnungsgemäß ausgebildet ist,
- ▶ oder Veränderungen irgendeiner Art vorgenommen wurden (z. B. Austauschen von Bauteilen auf den Leiterplatten, Lötarbeiten usw).

### **Entsorgung**

- ▶ Beachten Sie bei der Außerbetriebsetzung die lokalen Gesetze zur Entsorgung von elektronischen Geräten (z. B. Elektro- und Elektronikgerätegesetz).

### **Gerätemerkmale**

- ▶ Muting-Lampe nach EN 61496
- ▶ 2 Halbleiterausgänge zur Funktionsüberwachung
- ▶ Lieferumfang:
  - Muting-Lampe inklusive Glühbirne
  - Befestigungswinkel
  - 2 Schrauben

### **Funktionsbeschreibung**

Während des Muting-Betriebs muss der Bediener auf die Gefahr, die durch die Überbrückung der Sicherheitsfunktion entsteht, aufmerksam gemacht werden. Für diesen Einsatz ist die Muting-Lampe konzipiert. Sie leuchtet, sobald der Muting-Betrieb gestartet wird.

Zwei Halbleiterausgänge ermöglichen die Funktionsüberwachung der Lampe.

- ▶ Normalbetrieb:

Wird die Lampe nicht angesteuert, führen beide Ausgänge Low-Signal. Wird die Lampe angesteuert und leuchtet (Muting-Betrieb aktiv), führen beide Ausgänge High-Signal.
- ▶ Fehler im Betrieb

Tritt ein Fehler auf oder die Lampe ist defekt, wechselt mindestens eines der beiden Ausgangssignale in den Low-Zustand.

Empfehlung: Um die Verfügbarkeit der Anlage zu erhöhen, können Sie eine zweite Muting-Lampe einsetzen. Fällt eine der Muting-Lampen aus (z. B. Glühbirne defekt), übernimmt die zweite Muting-Lampe ihre Funktion.

## Montage und Verdrahtung

Zur Montage und Verdrahtung muss die Abdeckung abgenommen und die Glühbirne entfernt werden:

- ▶ Drehen Sie die Abdeckung nach rechts und ziehen Sie sie nach oben ab.
- ▶ Drehen Sie mit leichtem Druck nach unten die Glühbirne um ca. 90° nach rechts und ziehen Sie sie heraus.

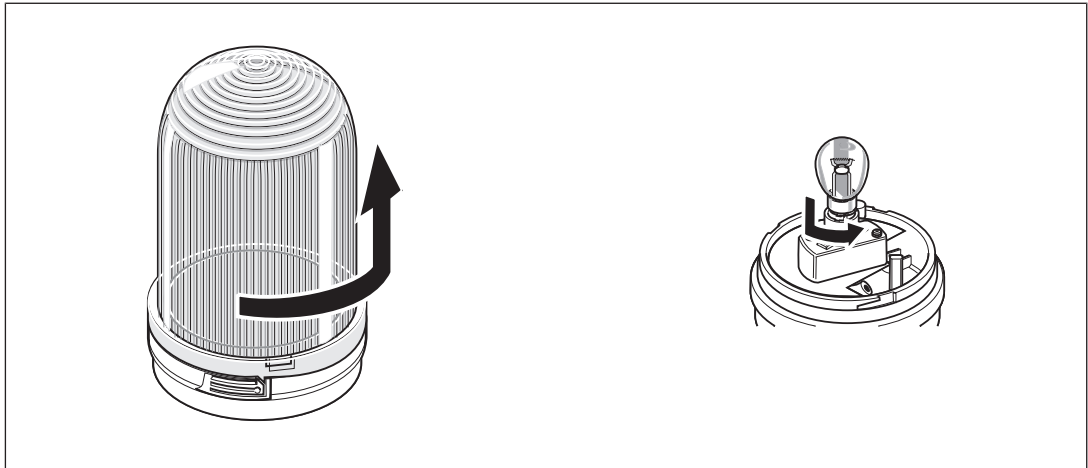


Abb.: Abdeckung abnehmen und Glühbirne entfernen

## Verdrahtung



### ACHTUNG!

Verdrahten Sie die Lampe im spannungslosen Zustand.

- ▶ Durchstoßen Sie die Stopfbuchse mit einem Schraubendreher.
- ▶ Schließen Sie an die 3polige Klemme die Versorgungsspannung bzw. das Eingangssignal an, das den Muting-Betrieb meldet.
- ▶ Verbinden Sie je nach gewünschter Kategorie einen oder beide Halbleiterausgänge mit einem Auswertegerät.

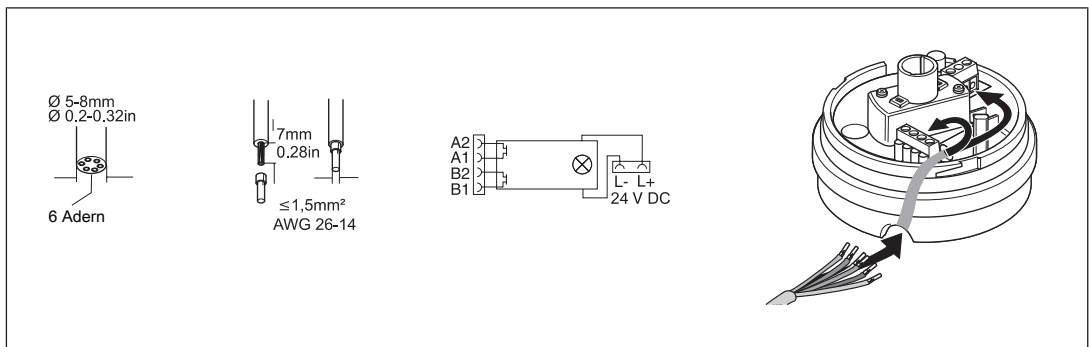


Abb.: Verdrahtung

## Montage



### ACHTUNG!

Die Muting-Lampe muss aufrecht montiert werden.

- ▶ Montieren Sie das Unterteil mit den beiden mitgelieferten Schrauben direkt auf einer waagerechten Fläche oder auf dem Befestigungswinkel.
- ▶ Montieren Sie den Befestigungswinkel mit dem Unterteil auf einer senkrechten Fläche.

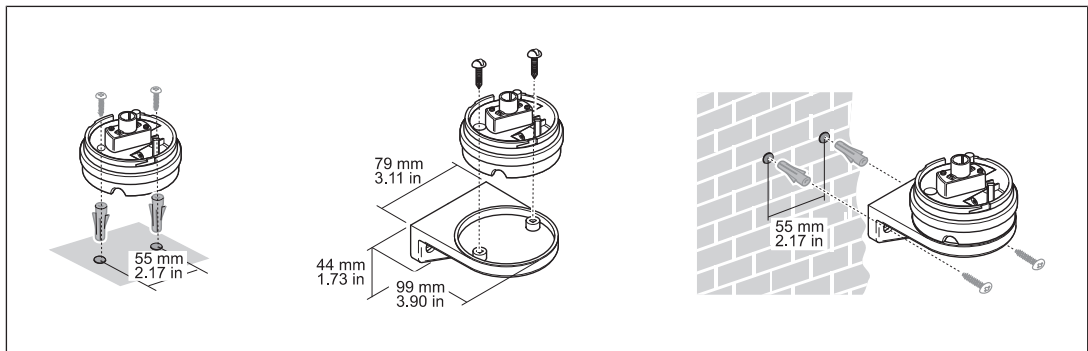


Abb.: Montage

- ▶ Drehen Sie die Glühbirne wieder ein und setzen Sie die Abdeckung wieder auf. Damit kein Schmutz in das Gehäuse gelangt, muss die Abdeckung fest mit dem Unterteil verriegelt werden. Drehen Sie die Abdeckung so weit nach links, bis die Nase der Abdeckung hinter der Nase des Unterteils einrastet.

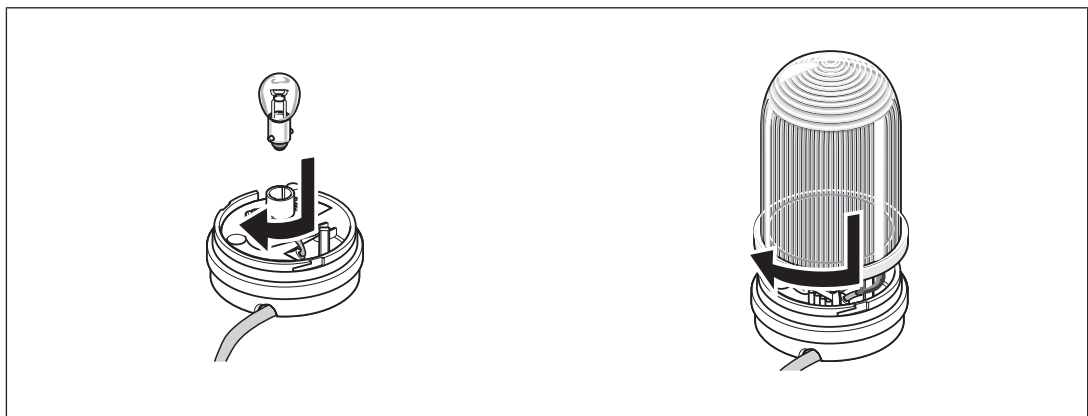


Abb.: Glühbirne eindrehen und Abdeckung verriegeln



Muss die Abdeckung z. B. zum Austausch der Glühbirne wieder geöffnet werden, drücken Sie die Lasche unterhalb der Nase mit einem Schraubendreher nach unten. Dadurch wird die Abdeckung entriegelt und kann durch Drehen geöffnet werden.

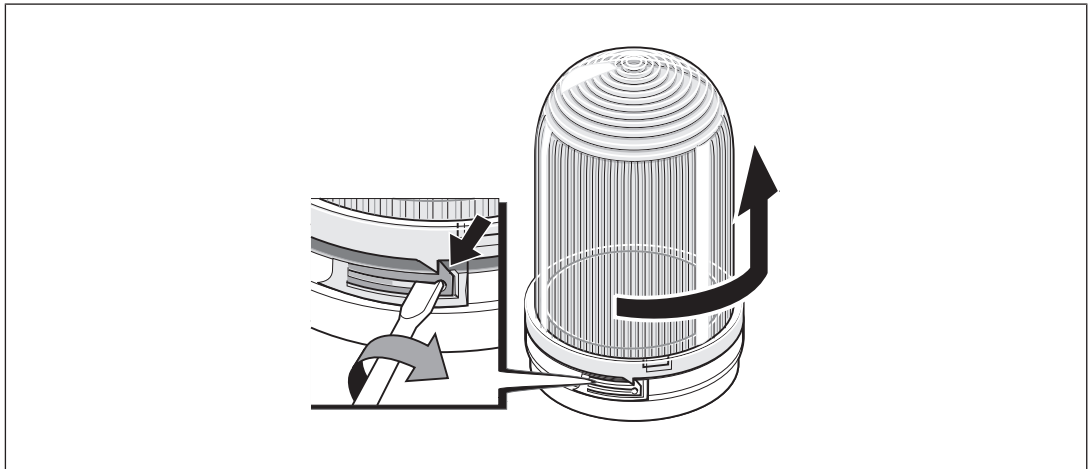


Abb.: Abdeckung wieder öffnen

## Anschlussbeispiele

### Ansteuerung durch PNOZmulti

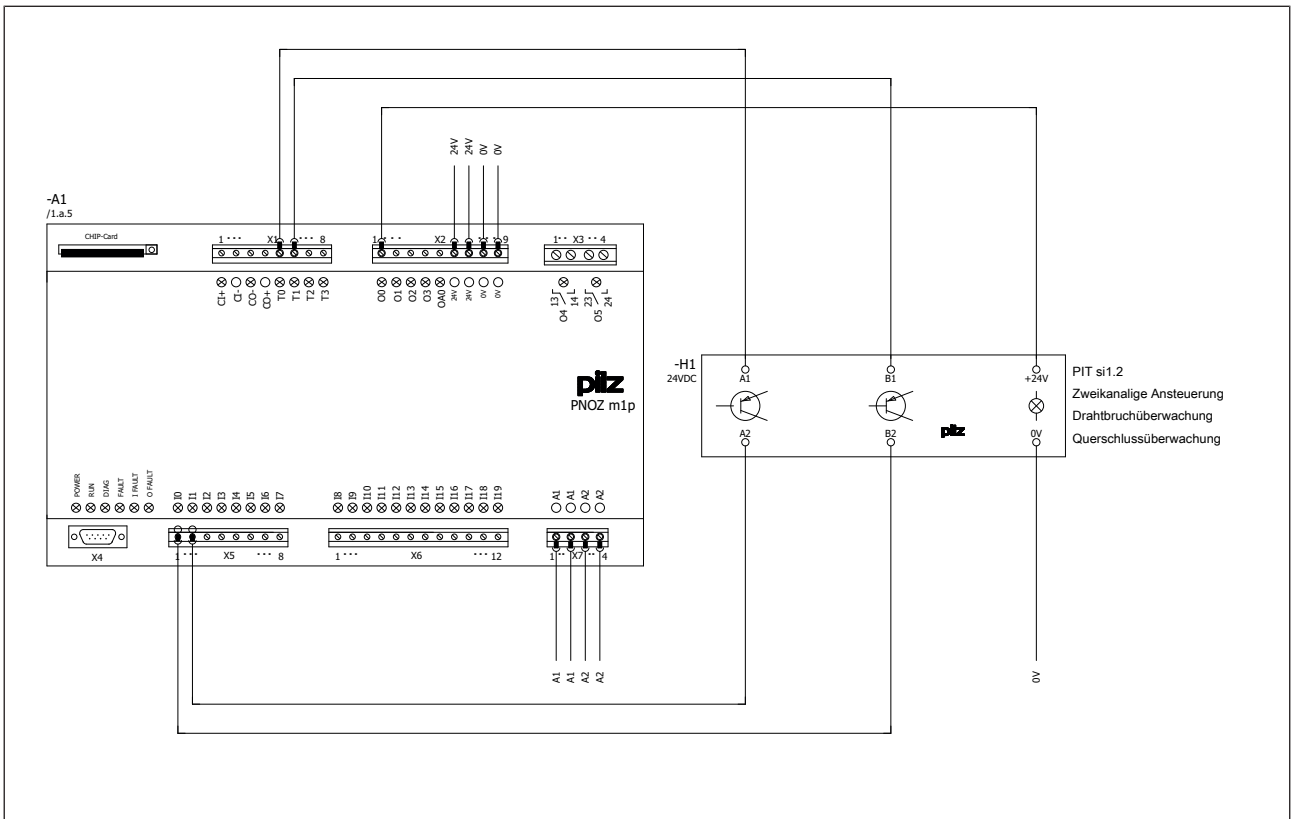


Abb.: Ansteuerung durch PNOZ m1p

### Ansteuerung durch PSSUniversal

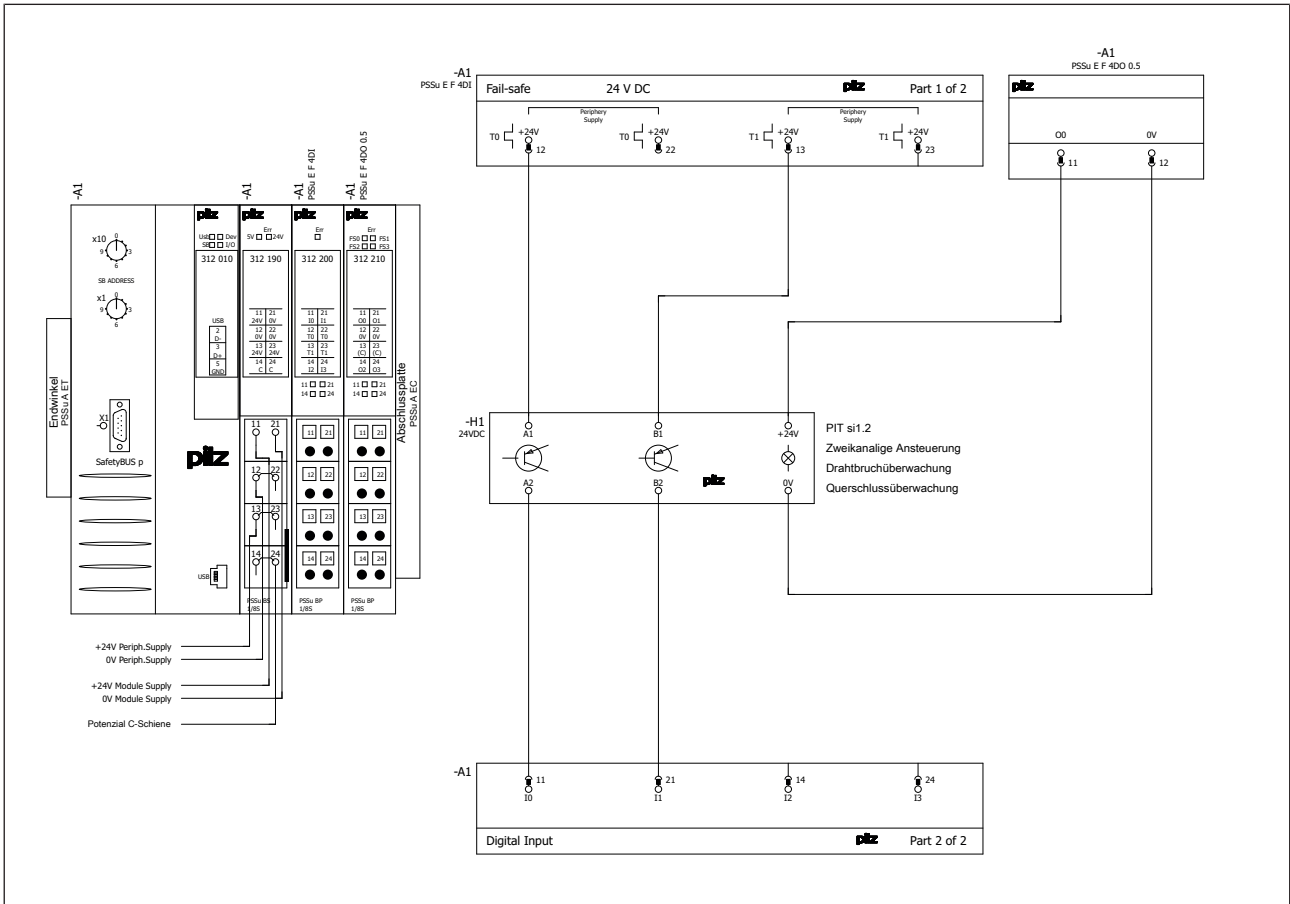


Abb.: Ansteuerung durch PSSu H SB mit PSSu E F PS, PSSu E F 4DI und PSSu E F 4DO 0.5

### Abmessungen

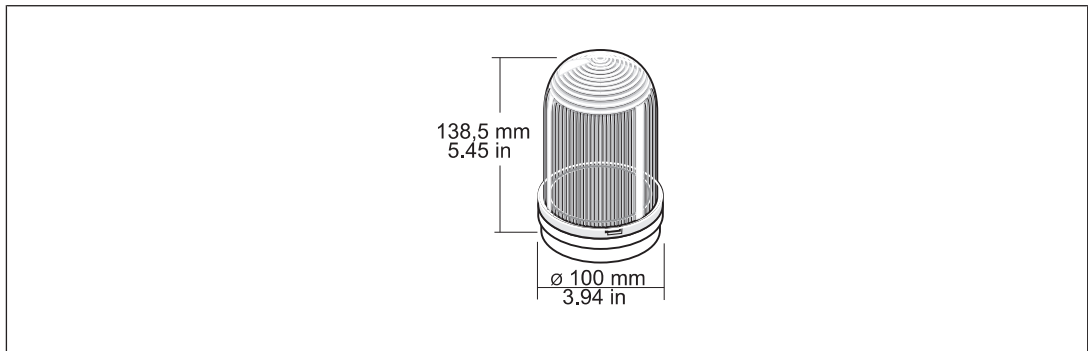


Abb.: Abmessungen

## Technische Daten

<b>Allgemein</b>	
Zulassungen	<b>CE, TÜV, cULus Listed</b>
Selbstüberwacht	<b>ja</b>
Leuchtmittel	
Art	<b>Glühbirne</b>
Typ	<b>BA15d, 24 V DC, 7W</b>
Lebensdauer elektrisch	<b>1.000 Stunden</b>
<b>Elektrische Daten</b>	
Versorgungsspannung	
Spannung	<b>24,0 V</b>
Art	<b>DC</b>
Spannungstoleranz	<b>-15 %/+15 %</b>
Leistung des externen Netzteils (DC)	<b>7,0 W</b>
Restwelligkeit DC	<b>5 %</b>
Einschaltdauer	<b>100 %</b>
<b>Halbleiterausgänge</b>	
Anzahl	<b>2</b>
Strom	<b>100 mA</b>
Kurzschlussfest	<b>ja</b>
<b>Relaisausgänge</b>	
Kontaktabsicherung extern, Sicherheitskontakte	
Schmelzsicherung flink	<b>0,5 A</b>
<b>Zeiten</b>	
Reaktionszeit	
im Betrieb und bei Glühfadenbruch	<b>1 - 5 ms</b>
bei Auslösen der Sicherung und bei Kurzschlussstrom $\geq 4$ A	<b>&lt; 300 ms</b>
<b>Umweltdaten</b>	
Umgebungstemperatur	
Temperaturbereich	<b>0 - 50 °C</b>
Lagertemperatur	
Temperaturbereich	<b>-25 - 50 °C</b>
EMV	<b>EN 61000-6-2</b>
Schutzart	
Gehäuse	<b>IP65</b>
<b>Mechanische Daten</b>	
Kabeldurchmesser	<b>5 - 8 mm</b>
Kabeleinführung	<b>ISO 20 mm</b>
Einbaulage	<b>stehend</b>
Material	
Abdeckung	<b>PC</b>
Unterseite	<b>ABS</b>
Anzugsdrehmoment bei Schraubklemmen	<b>0,50 - 0,60 Nm</b>
Anschlussart	<b>Schraubklemme</b>

**Mechanische Daten**

## Abmessungen

Höhe	<b>138,5 mm</b>
Durchmesser Taster	<b>100,0 mm</b>

Gewicht	<b>218 g</b>
---------	--------------

Bei Normenangaben ohne Datum gelten die 2013-04 neuesten Ausgabestände.

**Bestelldaten**

Produkttyp	Merkmale	Bestell-Nr.
PIT si1.2 muting lamp self monitoring	Signalleuchte für den Muting-Betrieb mit Selbstüberwachung	620 020

**EG-Konformitätserklärung**

Diese(s) Produkt(e) erfüllen die Anforderungen der Richtlinie 2004/108/EG über Maschinen des europäischen Parlaments und des Rates. Die vollständige EG-Konformitätserklärung finden Sie im Internet unter [www.pilz.com/downloads](http://www.pilz.com/downloads).

Bevollmächtigter: Norbert Fröhlich, Pilz GmbH & Co. KG, Felix-Wankel-Str. 2, 73760 Ostfildern, Deutschland