

PIT si1.1

Befehls- und Meldegeräte

pilz

Dieses Dokument ist das Originaldokument.

Alle Rechte an dieser Dokumentation sind der Pilz GmbH & Co. KG vorbehalten. Kopien für den innerbetrieblichen Bedarf des Benutzers dürfen angefertigt werden. Hinweise und Anregungen zur Verbesserung dieser Dokumentation nehmen wir gerne entgegen.

Pilz®, PIT®, PMI®, PNOZ®, Primo®, PSEN®, PSS®, PVIS®, SafetyBUS p®, Safety-EYE®, SafetyNET p®, the spirit of safety® sind in einigen Ländern amtlich registrierte und geschützte Marken der Pilz GmbH & Co. KG.



SD bedeutet Secure Digital

Einführung	4
Gültigkeit der Dokumentation	4
Nutzung der Dokumentation	4
Zeichenerklärung	4
Sicherheit	5
Bestimmungsgemäße Verwendung	5
Sicherheitsvorschriften	5
Qualifikation des Personals	5
Gewährleistung und Haftung	5
Entsorgung	6
Gerätemerkmale	6
Funktionsbeschreibung	6
Montage und Verdrahtung	6
Verdrahtung	7
Montage	7
Anschlussbeispiele	9
Ansteuerung durch PNOZmulti	9
Ansteuerung durch PSSuniversal	10
Abmessungen	11
Technische Daten	11
Bestelldaten	12
EG-Konformitätserklärung	12

Einführung

Gültigkeit der Dokumentation

Die Dokumentation ist gültig für das Produkt PIT si1.1. Sie gilt, bis eine neue Dokumentation erscheint.

Diese Bedienungsanleitung erläutert die Funktionsweise und den Betrieb, beschreibt die Montage und gibt Hinweise zum Anschluss des Produkts.

Nutzung der Dokumentation

Dieses Dokument dient der Instruktion. Installieren und nehmen Sie das Produkt nur dann in Betrieb, wenn Sie dieses Dokument gelesen und verstanden haben. Bewahren Sie das Dokument für die künftige Verwendung auf.

Zeichenerklärung

Besonders wichtige Informationen sind wie folgt gekennzeichnet:



GEFAHR!

Beachten Sie diesen Hinweis unbedingt! Er warnt Sie vor unmittelbar drohenden Gefahren, die schwerste Körperverletzungen und Tod verursachen können, und weist auf entsprechende Vorsichtsmaßnahmen hin.



WARNUNG!

Beachten Sie diesen Hinweis unbedingt! Er warnt Sie vor gefährlichen Situationen, die schwerste Körperverletzungen und Tod verursachen können, und weist auf entsprechende Vorsichtsmaßnahmen hin.



ACHTUNG!

weist auf eine Gefahrenquelle hin, die leichte oder geringfügige Verletzungen sowie Sachschaden zur Folge haben kann, und informiert über entsprechende Vorsichtsmaßnahmen.



WICHTIG

beschreibt Situationen, durch die das Produkt oder Geräte in dessen Umgebung beschädigt werden können, und gibt entsprechende Vorsichtsmaßnahmen an. Der Hinweis kennzeichnet außerdem besonders wichtige Textstellen.

**INFO**

liefert Anwendungstipps und informiert über Besonderheiten.

Sicherheit

Bestimmungsgemäße Verwendung

Die Muting-Lampe ist bestimmt für den Einsatz als Signalleuchte im Muting-Betrieb.

**ACHTUNG!**

Die Muting-Lampe ist nicht überwacht. In sicherheitsgerichteten Anwendungen muss ihre Funktion durch entsprechende Maßnahmen überwacht werden.

Als nicht bestimmungsgemäß gilt insbesondere

- ▶ jegliche bauliche, technische oder elektrische Veränderung des Produkts,
- ▶ ein Einsatz des Produkts außerhalb der Bereiche, die in dieser Bedienungsanleitung beschrieben sind,
- ▶ ein von den technischen Daten (siehe Kapitel "Technische Daten") abweichender Einsatz des Produkts.

Sicherheitsvorschriften

Qualifikation des Personals

Aufstellung, Montage, Programmierung, Inbetriebsetzung, Betrieb, Außerbetriebsetzung und Wartung der Produkte dürfen nur von befähigten Personen vorgenommen werden.

Eine befähigte Person ist eine Person, die durch ihre Berufsausbildung, ihre Berufserfahrung und ihre zeitnahe berufliche Tätigkeit über die erforderlichen Fachkenntnisse verfügt, um Geräte, Systeme, Maschinen und Anlagen gemäß den allgemein gültigen Standards und den Richtlinien der Sicherheitstechnik prüfen, beurteilen und handhaben zu können.

Der Betreiber ist außerdem verpflichtet, nur Personen einzusetzen, die

- ▶ mit den grundlegenden Vorschriften zur Arbeitssicherheit und Unfallverhütung vertraut sind,
- ▶ den Abschnitt Sicherheit in dieser Beschreibung gelesen und verstanden haben,
- ▶ und mit den für die spezielle Anwendung geltenden Grund- und Fachnormen vertraut sind.

Gewährleistung und Haftung

Gewährleistungs- und Haftungsansprüche gehen verloren, wenn

- ▶ das Produkt nicht bestimmungsgemäß verwendet wurde,
- ▶ die Schäden auf Nichtbeachtung der Bedienungsanleitung zurückzuführen sind,

- ▶ das Betriebspersonal nicht ordnungsgemäß ausgebildet ist,
- ▶ oder Veränderungen irgendeiner Art vorgenommen wurden (z. B. Austauschen von Bauteilen auf den Leiterplatten, Lötarbeiten usw).

Entsorgung

- ▶ Beachten Sie bei der Außerbetriebsetzung die lokalen Gesetze zur Entsorgung von elektronischen Geräten (z. B. Elektro- und Elektronikgerätegesetz).

Gerätemerkmale

- ▶ Signalleuchte für den Muting-Betrieb
- ▶ Lieferumfang:
 - Muting-Lampe inklusive Glühbirne
 - Befestigungswinkel
 - 2 Schrauben

Funktionsbeschreibung

Während des Muting-Betriebs muss der Bediener auf die Gefahr, die durch die Überbrückung der Sicherheitsfunktion entsteht, aufmerksam gemacht werden. Für diesen Einsatz ist die Muting-Lampe konzipiert. Sie leuchtet, sobald der Muting-Betrieb gestartet wird.

Montage und Verdrahtung

Zur Montage und Verdrahtung muss die Abdeckung abgenommen und die Glühbirne entfernt werden:

- ▶ Drehen Sie die Abdeckung nach rechts und ziehen Sie sie nach oben ab.
- ▶ Drehen Sie mit leichtem Druck nach unten die Glühbirne um ca. 90° nach rechts und ziehen Sie sie heraus.

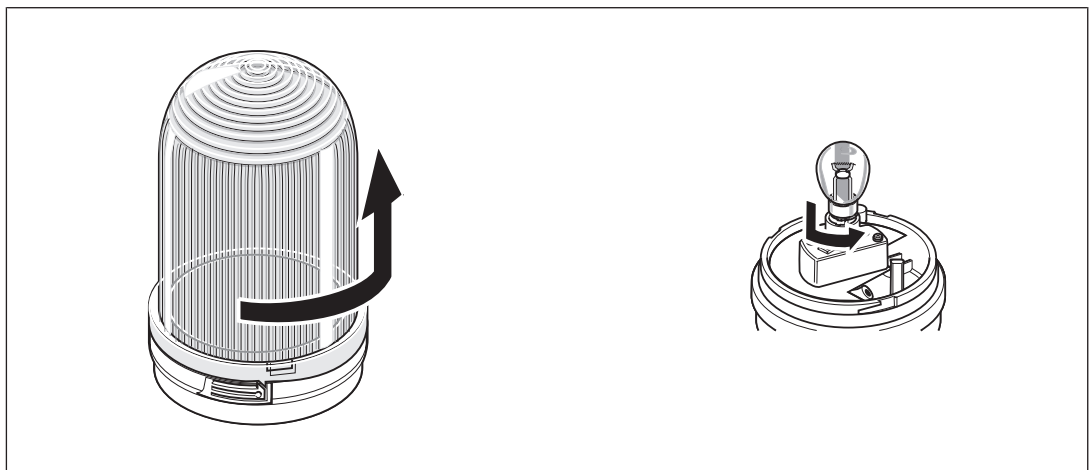


Abb.: Abdeckung abnehmen und Glühbirne entfernen

Verdrahtung



ACHTUNG!

Verdrahten Sie die Lampe im spannungslosen Zustand.

- ▶ Durchstoßen Sie die Stopfbuchse mit einem Schraubendreher.
- ▶ Die Versorgungsspannung wird mithilfe der beiden Schraubklemmen unterhalb des Glühbirnensockels befestigt. Drücken Sie die Klemmen neben dem Lampensockel zur Seite und schieben Sie die Litzen in die Aussparungen unterhalb des Sockels.

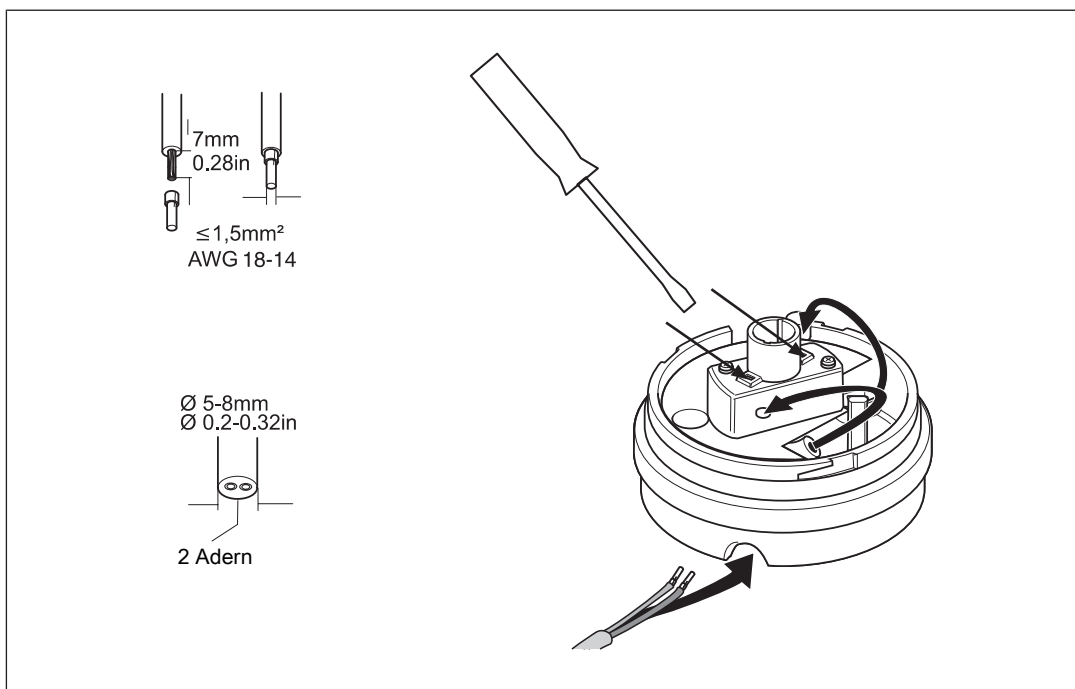


Abb.: Verdrahtung

Montage

- ▶ Montieren Sie das Unterteil mit den beiden mitgelieferten Schrauben direkt auf einer waagerechten Fläche oder auf dem Befestigungswinkel.
- ▶ Montieren Sie den Befestigungswinkel mit dem Unterteil auf einer senkrechten Fläche.

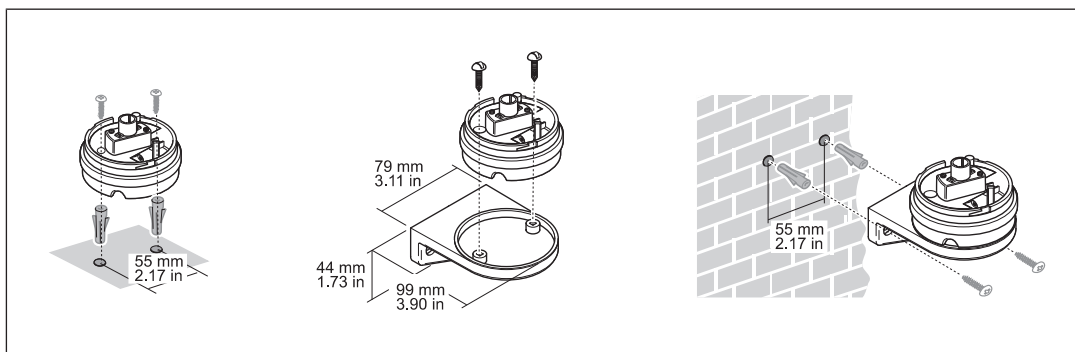


Abb.: Montage

- ▶ Drehen Sie die Glühbirne wieder ein und setzen Sie die Abdeckung wieder auf. Damit kein Schmutz in das Gehäuse gelangt, muss die Abdeckung fest mit dem Unterteil verriegelt werden. Drehen Sie die Abdeckung so weit nach links, bis die Nase der Abdeckung hinter der Nase des Unterteils einrastet.

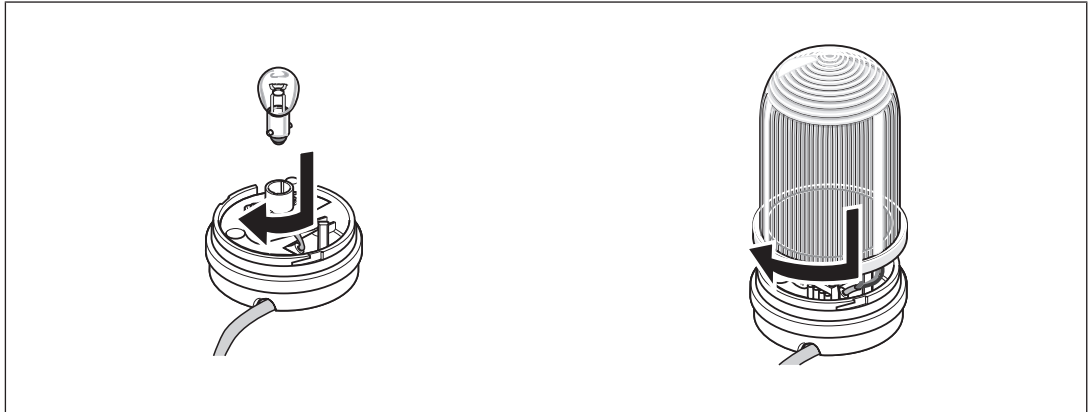


Abb.: Glühbirne eindrehen und Abdeckung verriegeln

Muss die Abdeckung z. B. zum Austausch der Glühbirne wieder geöffnet werden, drücken Sie die Lasche unterhalb der Nase mit einem Schraubendreher nach unten. Dadurch wird die Abdeckung entriegelt und kann durch Drehen geöffnet werden.

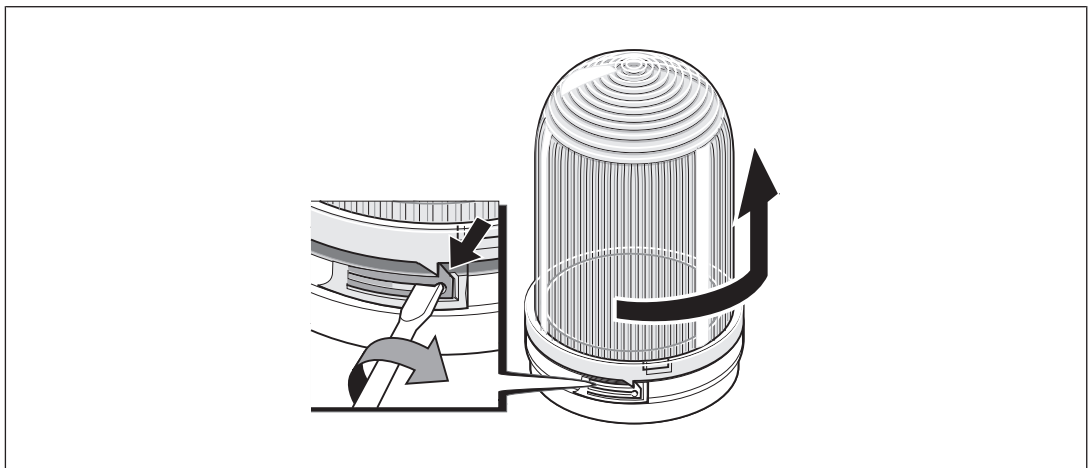


Abb.: Abdeckung wieder öffnen

Anschlussbeispiele

Anwendungsbeispiele für den Einsatz mit der Muting-Steuerung PMUT X1P sind in der zugehörigen Bedienungsanleitung beschrieben.

Ansteuerung durch PNOZmulti

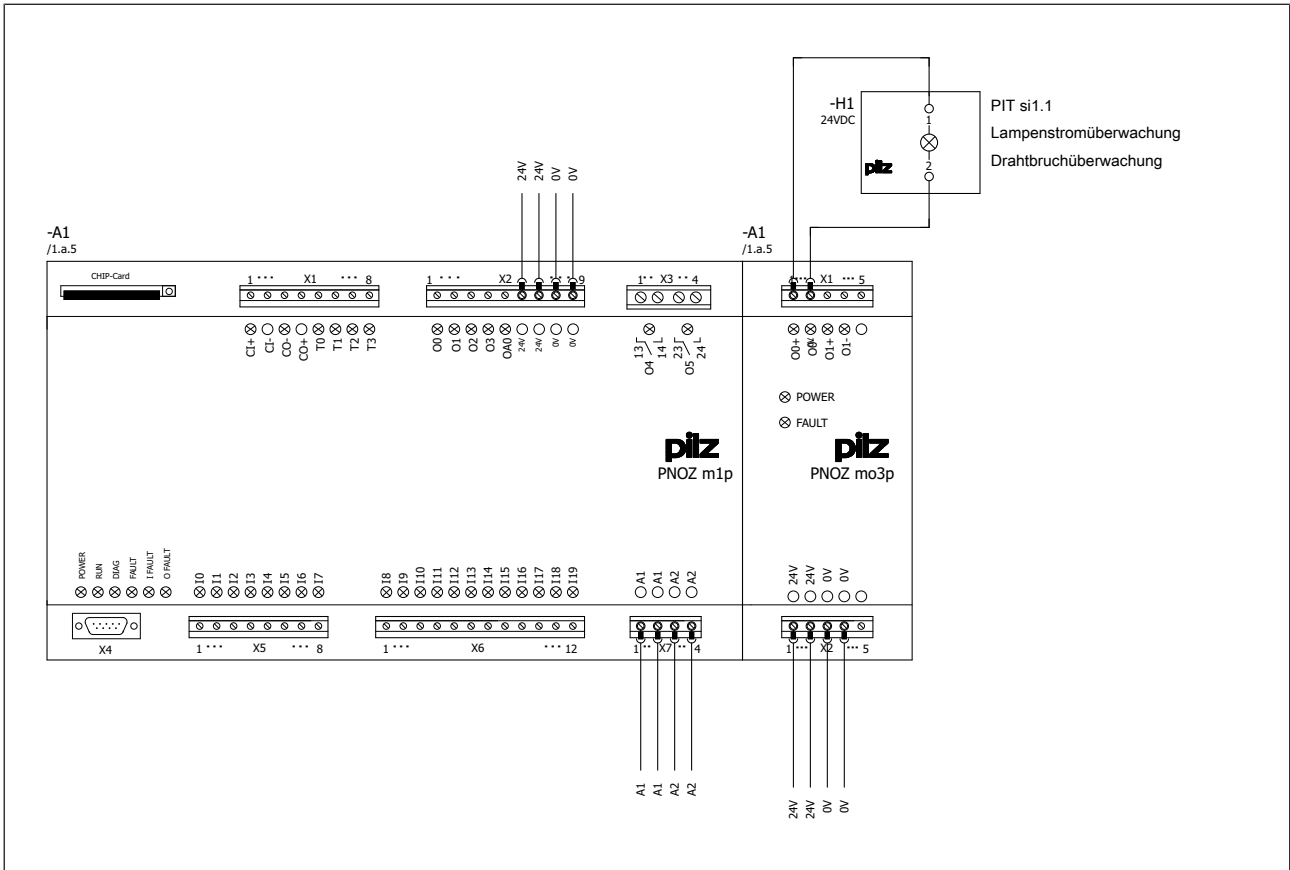


Abb.: Ansteuerung durch PNOZ m1p mit PNOZ mo3p

Ansteuerung durch PSSuniversal

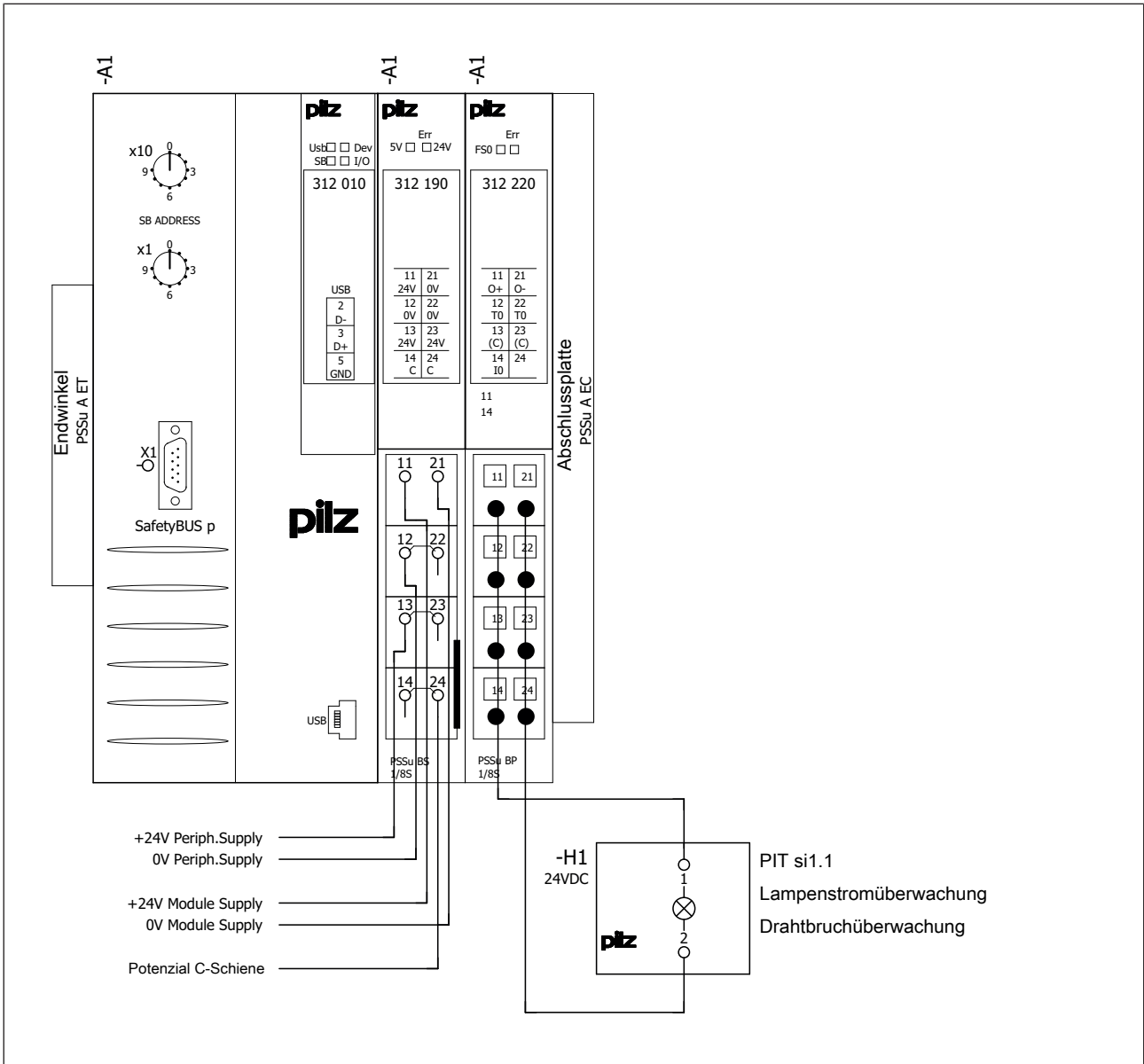


Abb.: Ansteuerung durch PSSu H SB mit PSSu E F PS und PSSu E F DI OZ 2

Abmessungen

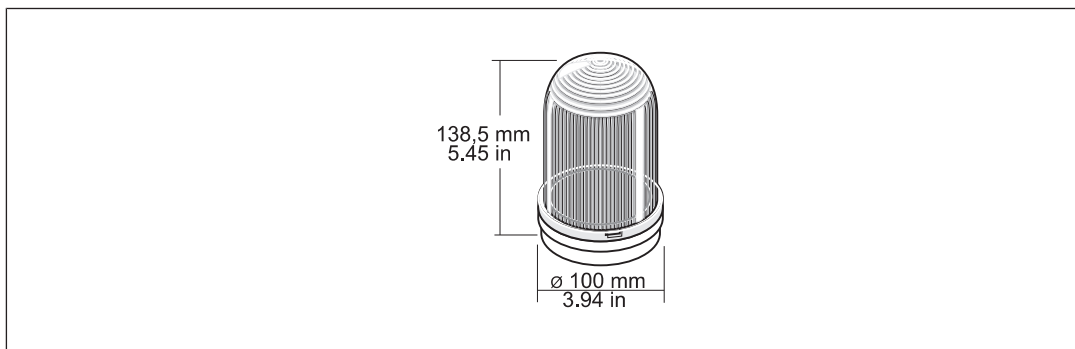


Abb.: Abmessungen

Technische Daten

Allgemein	
Zulassungen	CE, cULus Listed
Selbstüberwacht	nein
Leuchtmittel	
Art	Glühbirne
Typ	BA15d, 24 V DC, 5W
Lebensdauer elektrisch	1.000 Stunden
Elektrische Daten	
Versorgungsspannung	
Spannung	24,0 V
Art	DC
Spannungstoleranz	-15 %/+15 %
Leistung des externen Netzteils (DC)	5,0 W
Einschaltdauer	100 %
Umweltdaten	
Umgebungstemperatur	
Temperaturbereich	-25 - 50 °C
Lagertemperatur	
Temperaturbereich	-25 - 50 °C
Schutzart	
Gehäuse	IP65
Mechanische Daten	
Kabeldurchmesser	5 - 8 mm
Kabeleinführung	ISO 20 mm
Einbaulage	beliebig
Material	
Abdeckung	PC
Unterseite	ABS
Anschlussart	Federkraftklemme
Leiterquerschnitt bei Federkraftklemmen: flexibel mit/ ohne Aderendhülse	0,75 - 1,50 mm²

Mechanische Daten

Abmessungen

Höhe **138,5 mm**Durchmesser Taster **100,0 mm**Gewicht **255 g****Bestelldaten**

Produkttyp	Merkmale	Bestell-Nr.
PIT si1.1 muting lamp	Signalleuchte für den Muting-Betrieb	620 010

EG-Konformitätserklärung

Diese(s) Produkt(e) erfüllen die Anforderungen der Richtlinie 2004/108/EG über Maschinen des europäischen Parlaments und des Rates. Die vollständige EG-Konformitätserklärung finden Sie im Internet unter www.pilz.com/downloads.

Bevollmächtigter: Norbert Fröhlich, Pilz GmbH & Co. KG, Felix-Wankel-Str. 2, 73760 Ostfildern, Deutschland