



PSEN opI3F-Serie

PILZ
THE SPIRIT OF SAFETY

► Sensorik PSEN

Dieses Dokument ist das Originaldokument.

Alle Rechte an dieser Dokumentation sind der Pilz GmbH & Co. KG vorbehalten. Kopien für den innerbetrieblichen Bedarf des Benutzers dürfen angefertigt werden. Hinweise und Anregungen zur Verbesserung dieser Dokumentation nehmen wir gerne entgegen.

Für einige Komponenten wurde Quellcode von Fremdherstellern oder Open Source-Software verwendet. Die zugehörigen Lizenzinformationen finden Sie im Internet auf der Pilz Homepage.

Pilz®, PIT®, PMI®, PNOZ®, Primo®, PSEN®, PSS®, PVIS®, SafetyBUS p®, Safety-EYE®, SafetyNET p®, the spirit of safety® sind in einigen Ländern amtlich registrierte und geschützte Marken der Pilz GmbH & Co. KG.



SD bedeutet Secure Digital

Einführung	5
Gültigkeit der Dokumentation	5
Nutzung der Dokumentation	5
Zeichenerklärung	5
Übersicht	6
Geräteansicht	8
Lieferumfang	10
Sicherheit	11
Bestimmungsgemäße Verwendung	11
Sicherheitsvorschriften	12
Sicherheitsbetrachtung	12
Qualifikation des Personals	12
Gewährleistung und Haftung	12
Entsorgung	13
Funktionsbeschreibung	13
Grundfunktion	13
Automatischer Start und Wiederanlauf	14
Projektierung	15
Einhaltung des Sicherheitsabstandes	15
Auflösung	16
Schutzfeldgrenzen	16
Umgebungsbedingungen	16
Abstand zu reflektierenden Flächen	17
Mindestabstand parallel gleichgerichteter Sicherheitslichtgitter	20
Installation mehrerer Sicherheitslichtgitter nebeneinander	21
Einsatz von Umlenkspiegeln	21
Totzonen	22
Montage und Ausrichtung	24
Sicherheitslichtgitter an Montagefläche befestigen	25
Ausrichtung	28
Allgemeine Hinweise	28
Ausrichtung eines Sicherheitslichtgitters	29
Verdrahtung	30
Allgemeine Hinweise	30
Steckerbelegung	31
Erdung des Sicherheitslichtgitters	31
Inbetriebnahme	32
Systemanbindung	32
Überprüfung des Sicherheitslichtgitters	33

Betrieb	36
Anzeigeelemente	36
Statusinformationen	36
Neustart des Sicherheitslichtgitters	38
Fehlfunktion	39
Regelmäßige Prüfungen und Wartung	39
Prüfungen	39
Regelmäßige Prüfung	39
Prüfung nach Änderungen der Maschine/Anlage	39
Wartung	40
Abmessungen	41
Technische Daten Best.-Nr. 632040-632042	44
Technische Daten Best.-Nr. 632043-632045	46
Technische Daten Best.-Nr. 632046-632048	48
Technische Daten Best.-Nr. 632049-632051	50
Sicherheitstechnische Kennzahlen	52
Bestelldaten	53
Bestelldaten Sicherheitslichtgitter	53
Bestelldaten Zubehör	53
Bestelldaten Einzelkomponenten	55
Anhang	56
Checkliste	56
EG-Konformitätserklärung	58

Einführung

Gültigkeit der Dokumentation

Die Dokumentation ist gültig für das Produkt PSEN opI3F-Serie. Sie gilt, bis eine neue Dokumentation erscheint.

Diese Bedienungsanleitung erläutert die Funktionsweise und den Betrieb, beschreibt die Montage und gibt Hinweise zum Anschluss des Produkts.

Nutzung der Dokumentation

Dieses Dokument dient der Instruktion. Installieren und nehmen Sie das Produkt nur dann in Betrieb, wenn Sie dieses Dokument gelesen und verstanden haben. Bewahren Sie das Dokument für die künftige Verwendung auf.

Zeichenerklärung

Besonders wichtige Informationen sind wie folgt gekennzeichnet:



GEFAHR!

Beachten Sie diesen Hinweis unbedingt! Er warnt Sie vor unmittelbar drohenden Gefahren, die schwerste Körperverletzungen und Tod verursachen können, und weist auf entsprechende Vorsichtsmaßnahmen hin.



WARNUNG!

Beachten Sie diesen Hinweis unbedingt! Er warnt Sie vor gefährlichen Situationen, die schwerste Körperverletzungen und Tod verursachen können, und weist auf entsprechende Vorsichtsmaßnahmen hin.



ACHTUNG!

weist auf eine Gefahrenquelle hin, die leichte oder geringfügige Verletzungen sowie Sachschaden zur Folge haben kann, und informiert über entsprechende Vorsichtsmaßnahmen.



WICHTIG

beschreibt Situationen, durch die das Produkt oder Geräte in dessen Umgebung beschädigt werden können, und gibt entsprechende Vorsichtsmaßnahmen an. Der Hinweis kennzeichnet außerdem besonders wichtige Textstellen.






**INFO**

liefert Anwendungstipps und informiert über Besonderheiten.

Übersicht

Die Sicherheitslichtgitter der PSEN opI3F-Serie sind berührungslos wirkende Schutzrichtungen (BWS-Typ: 3) nach DIN EN 61496-1 für Arbeitsbereiche, in denen Maschinen, Roboter und automatisierte Anlagen die körperliche Unversehrtheit des Bedienpersonals gefährden könnten.

Gerätemerkmale

- ▶ Auflösung: 14 mm
- ▶ Erzeugung eines Infrarot-Schutzfelds
- ▶ LED-Anzeige für Statusinformationen
- ▶ optische Synchronisation von Sender und Empfänger
- ▶ Anschluss an Auswertegeräte
 - PDP67 ION und PDP67 ION HP: mit 5-poligem M12-Stecker beidseitig (siehe [Bestelldaten Zubehör, Anschluss an PDP67](#)  54)
 - alle anderen geeigneten Auswertegeräte (siehe [Systemanbindung](#)  32): mit 5-poligem M12-Stecker einseitig und Anschluss des offenen Kabelendes an Klemmbuchsen (siehe [Bestelldaten Zubehör, Anschluss an andere Auswertegeräte](#)  55)
- ▶ Gehäuse aus Aluminium-Legierung
- ▶ Endkappen aus Zinkdruckguss
- ▶ Schockfestigkeit
 - Halterung Swivel-Mount: 10g
 - Halterung Adv Bracket Kit: 50g
- ▶ Frontscheibe aus PC
- ▶ Standard-Montagekit mit flexiblem Halter (Swivel-Mount) (im Lieferumfang) als Halterung für Sender/Empfänger
 - für Standardanwendung
 - Sender/Empfänger bleibt für Ausrichtung in Halterung drehbar
- ▶ [Totzonenfreie Montage des Sicherheitslichtgitters](#)  22 mit PSEN opI Adv Bracket Kit (als [Zubehör](#)  53) lieferbar) als Halterung für Sender/Empfänger
 - beidseitig totzonenfrei bei Schutzfeldhöhe ab 300 mm
 - einseitig totzonenfrei bei Schutzfeldhöhe 150 mm
 - Sender/Empfänger bleibt für Ausrichtung in Halterung drehbar

- Schutzfeldhöhen von 150 mm – 600 mm einschließlich:
1 PSEN opII Adv Bracket Kit-2 (=2 Klemmeinheiten pro Sender und Empfänger)
- Schutzfeldhöhen von 750 mm – 1200 mm einschließlich:
1 PSEN opII Adv Bracket Kit-3 (=3 Klemmeinheiten pro Sender und Empfänger)
- Schutzfeldhöhen von 1350 mm – 1800 mm einschließlich:
2 PSEN opII Adv Bracket Kit-2 (=4 Klemmeinheiten pro Sender und Empfänger)

Geräteansicht

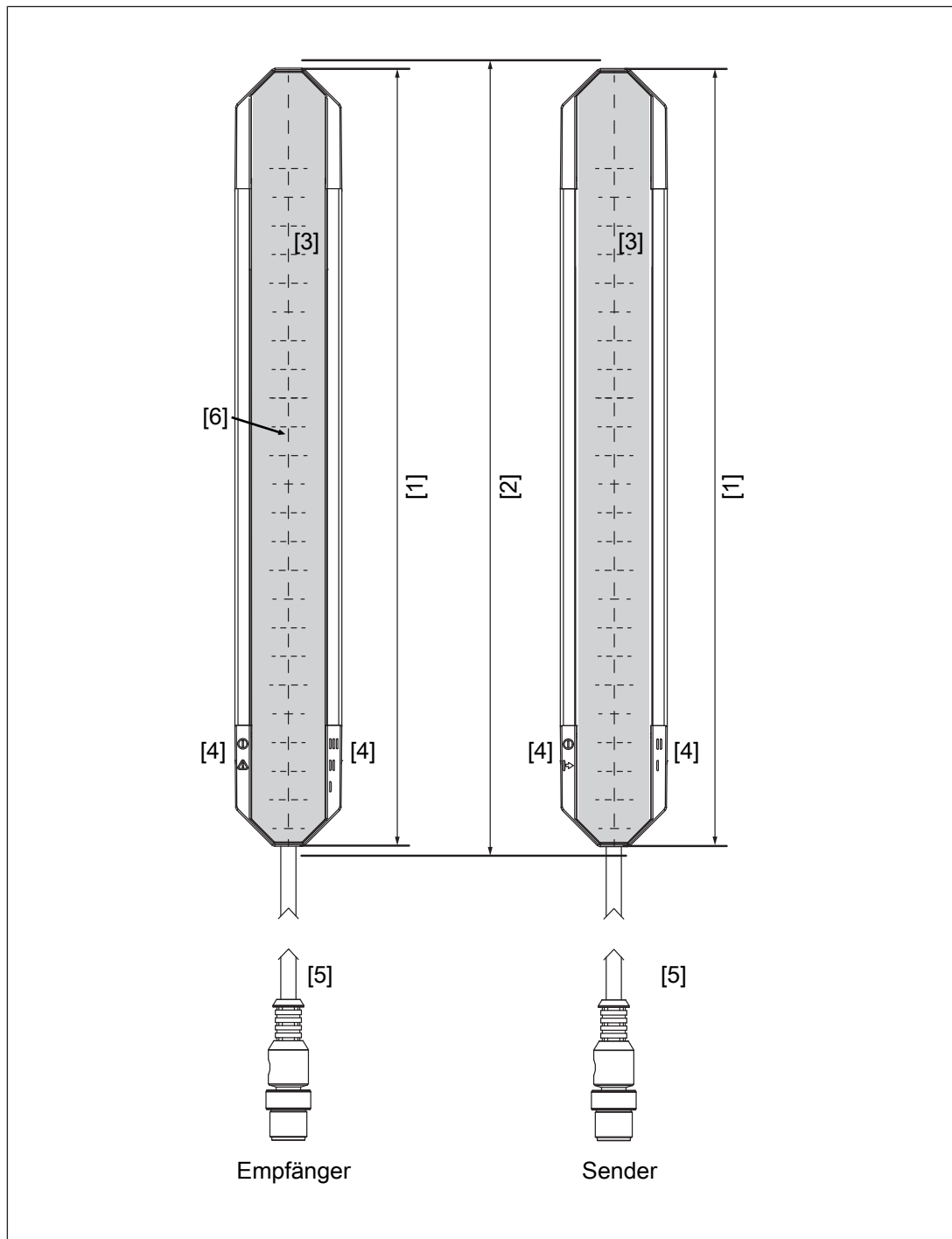


Abb.: Frontansicht Sicherheitslichtgitter Sender und Empfänger Schutzfeldhöhe 300-1800 mm mit Anschlusskabel

Legende

- [1] Schutzfeldhöhe
- [2] Effektive Schutzfeldhöhe
- [3] getönte Frontscheibe

- [4] LEDs für Statusinformationen
- [5] Anschlusskabel M12-Stecker
- [6] Optische Mittelachse

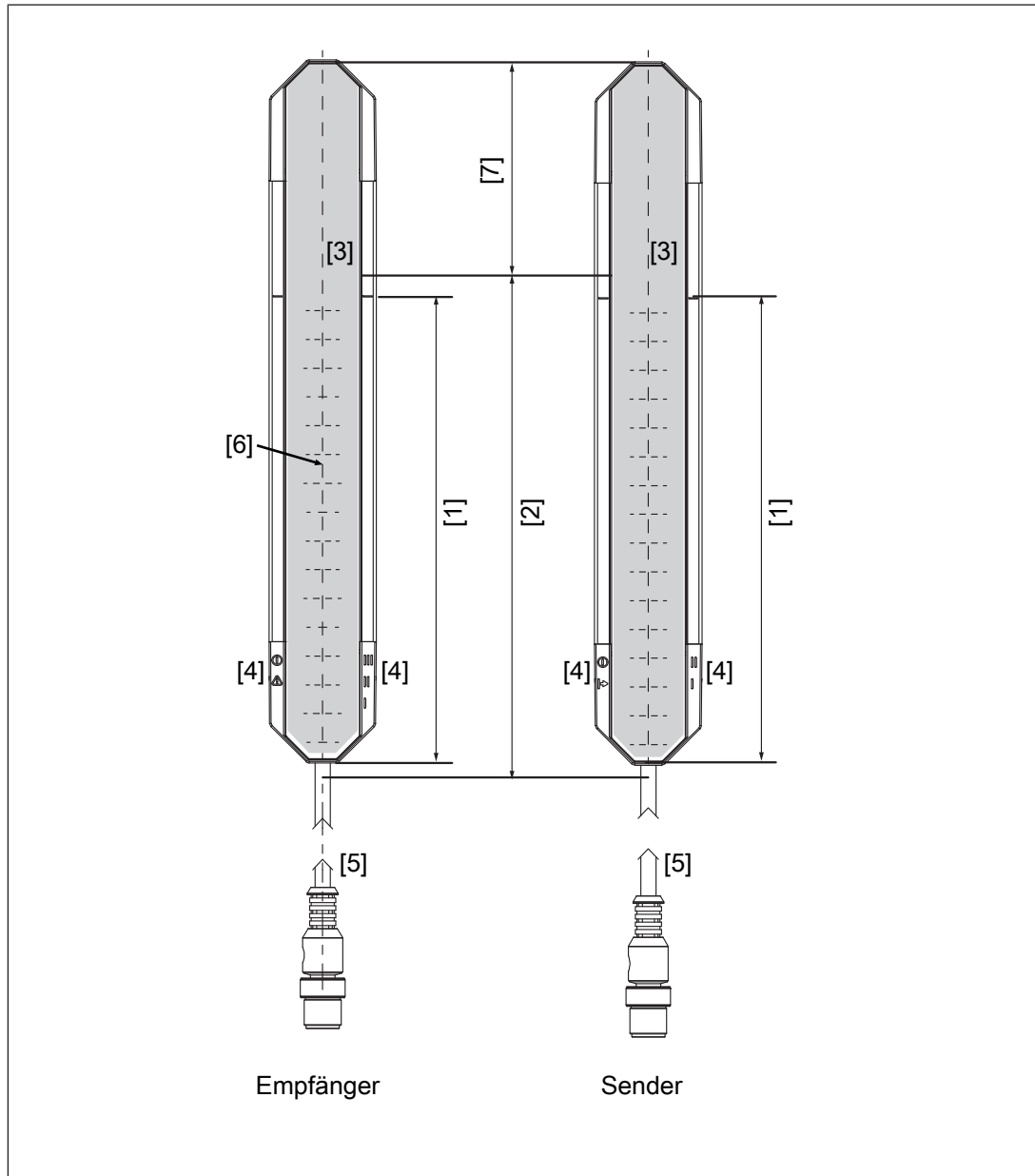


Abb.: Frontansicht Sicherheitslichtgitter Sender und Empfänger Schutzfeldhöhe 150 mm mit Anschlusskabel

Legende



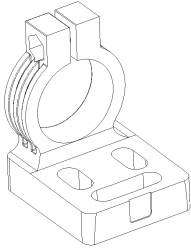
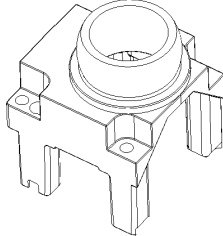

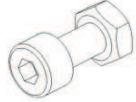
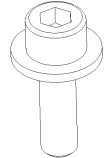
- [1] Schutzfeldhöhe
- [2] Effektive Schutzfeldhöhe
- [3] getönte Frontscheibe
- [4] LEDs für Statusinformationen
- [5] Anschlusskabel M12-Stecker

[6] Optische Mittelachse

[7] Totzone

Beginn der Totzone ist durch schwarze Striche auf beiden Seiten der Frontscheibe gekennzeichnet

Lieferumfang

Anzahl	Bezeichnung	Abbildung
1	Sender	
1	Empfänger	
4	Standard-Montagekit bestehend aus:	
4	<ul style="list-style-type: none"> Flexible Halterung (Swivel-Mount), in der Sender/Empfänger befestigt und für die Ausrichtung gedreht werden können 	
4	<ul style="list-style-type: none"> Sockel für die Verbindung der Endkappen der Sender/Empfänger zum flexiblen Halter 	
16	<ul style="list-style-type: none"> Befestigungsschraube Linsenschraube M3x33,4, gewindefurchend 	
4	<ul style="list-style-type: none"> Klemmschraube mit Mutter Zylinderschraube ISO 4762 M4x10 8.8 mit Mutter 	
8	<ul style="list-style-type: none"> Montageschraube Zylinderschraube ISO 4762 M6x20 8.8 mit Unterlegscheibe 	

Sicherheit

Bestimmungsgemäße Verwendung

Die Sicherheitslichtgitter der PSEN opII3F-Serie sind berührungslos wirkende Schutzeinrichtungen des BWS-Typ 3. Sie dienen dem Personen- und Anlagenschutz. Die Sicherheitslichtgitter sind bestimmt zur

- ▶ Gefahrbereichsabsicherung innerhalb von Gebäuden und
- ▶ Zugangsabsicherung innerhalb von Gebäuden mit der Auflösung 14 mm.

Das Sicherheitslichtgitter darf zum Personenschutz an Maschinen nur dann verwendet werden, wenn

- ▶ der gefahrbringende Zustand durch das Sicherheitslichtgitter gestoppt werden kann und
- ▶ das Ingangsetzen der Maschine durch das Sicherheitslichtgitter gesteuert wird und
- ▶ die Sicherheitsbetrachtung keine bessere Auflösung als 14 mm vorschreibt.

Der Sicherheitslevel PL d (Cat. 3)/SIL CL 2 wird nur erreicht, wenn

- ▶ die Sicherheitsausgänge 2-kanalig weiterverarbeitet werden.

Das Sicherheitslichtgitter besitzt keine interne Wiederanlaufsperrung.


Wird in der Sicherheitsbetrachtung eine Wiederanlaufsperrung gefordert, muss diese über eine Sicherheitssteuerung der Anlage realisiert werden. Ein Start der Anlage im Gefahrenbereich nach einer Schutzverletzung darf nicht erfolgen, wenn sich Personen im Gefahrenbereich befinden.

Verhindern Sie ein Umgehen des Schutzbereiches. Dafür können zusätzlich zum Sicherheitslichtgitter weitere Schutzeinrichtungen und Schutzmaßnahmen erforderlich sein. Diese sind über eine Sicherheitsbetrachtung zu ermitteln in Abhängigkeit vom speziellen Anwendungsbereich und den speziellen örtlichen Gegebenheiten (z. B. behördliche Vorgaben).

Beachten Sie die IEC/TS 62046 zu notwendigen, weiteren Schutzeinrichtungen zur Absicherung des Gefahrenbereichs.

Die Verwendung muss die einschlägigen nationalen Vorschriften vor Ort erfüllen (e.g. EN 60204-1, NFPA 79:17-7).

Als nicht bestimmungsgemäß gilt insbesondere

- ▶ jegliche bauliche, technische oder elektrische Veränderung des Produkts,
- ▶ ein Einsatz des Produkts außerhalb der Bereiche, die in dieser Bedienungsanleitung beschrieben sind,
- ▶ ein von den technischen Daten (siehe [Technische Daten](#)  44) abweichender Einsatz des Produkts.

**WICHTIG****EMV-gerechte elektrische Installation**

Das Produkt ist für die Anwendung in der Industrieumgebung bestimmt. Das Produkt kann bei Installation in anderen Umgebungen Funkstörungen verursachen. Ergreifen Sie bei der Installation in anderen Umgebungen Maßnahmen, um die für den jeweiligen Installationsort gültigen Normen und Richtlinien bezüglich Funkstörungen einzuhalten.

Sicherheitsvorschriften**Sicherheitsbetrachtung**

Vor dem Einsatz eines Geräts ist eine Sicherheitsbetrachtung nach der Maschinenrichtlinie notwendig.

Für das Produkt als Einzelkomponente ist funktionale Sicherheit garantiert. Dies garantiert jedoch nicht die funktionale Sicherheit der gesamten Maschine/Anlage. Um den gewünschten Sicherheitslevel der gesamten Maschine/Anlage erreichen zu können, definieren Sie für die Maschine/Anlage die Sicherheitsanforderungen und wie sie technisch und organisatorisch realisiert werden müssen.

Qualifikation des Personals

Aufstellung, Montage, Programmierung, Inbetriebsetzung, Betrieb, Außerbetriebsetzung und Wartung der Produkte dürfen nur von befähigten Personen vorgenommen werden.

Eine befähigte Person ist eine qualifizierte und sachkundige Person, die durch ihre Berufsausbildung, ihre Berufserfahrung und ihre zeitnahe berufliche Tätigkeit über die erforderlichen Fachkenntnisse verfügt. Um Geräte, Systeme, Maschinen und Anlagen prüfen, beurteilen und handhaben zu können, muss diese Person Kenntnisse über den Stand der Technik und die zutreffenden nationalen, europäischen und internationalen Gesetze, Richtlinien und Normen haben.

Der Betreiber ist außerdem verpflichtet, nur Personen einzusetzen, die

- ▶ mit den grundlegenden Vorschriften zur Arbeitssicherheit und Unfallverhütung vertraut sind,
- ▶ den Abschnitt Sicherheit in dieser Beschreibung gelesen und verstanden haben
- ▶ mit den für die spezielle Anwendung geltenden Grund- und Fachnormen vertraut sind.

Gewährleistung und Haftung

Gewährleistungs- und Haftungsansprüche gehen verloren, wenn

- ▶ das Produkt nicht bestimmungsgemäß verwendet wurde,
- ▶ die Schäden auf Nichtbeachtung der Bedienungsanleitung zurückzuführen sind,
- ▶ das Betreiberpersonal nicht ordnungsgemäß ausgebildet ist,
- ▶ oder Veränderungen irgendeiner Art vorgenommen wurden (z. B. Austauschen von Bauteilen auf den Leiterplatten, Lötarbeiten usw).

Entsorgung


- ▶ Beachten Sie bei sicherheitsgerichteten Anwendungen die Gebrauchsdauer T_M in den sicherheitstechnischen Kennzahlen.
- ▶ Beachten Sie bei der Außerbetriebsetzung die lokalen Gesetze zur Entsorgung von elektronischen Geräten (z. B. Elektro- und Elektronikgerätegesetz).

Funktionsbeschreibung

Grundfunktion

Das Sicherheitslichtgitter besteht aus einem Sender und einem Empfänger.

Durch die Form und Bauweise


- ▶ sind Sender und Empfänger gegen Beschädigung von außen geschützt
- ▶ ist das Sicherheitslichtgitter gegen Fehlfunktionen durch Vibrationen (siehe [Technische Daten, Abschnitt Umweltdaten](#) [ 44]) geschützt.

Der Schutzbereich wird durch Infrarot-Lichtstrahlen abgedeckt, die vom Sender zum Empfänger abgestrahlt werden. Das dadurch erzeugte Schutzfeld ist in der Lage, ein mattes Objekt zu erfassen.



Die Steuerung und Überwachung der gesendeten und empfangenen Infrarotstrahlen erfolgt über Mikroprozessoren.

Die Ausgangsschaltelemente (OSSD) wechseln in den AUS-Zustand, wenn eine der folgenden Bedingungen eintritt:

- ▶ ein oder mehrere Lichtstrahlen werden unterbrochen von einem Gegenstand, einem Körperteil oder einem matten Objekt mit mindestens der Größe der vom Sicherheitslichtgitter abgedeckten Auflösung (14 mm),
- ▶ ein Fehler an mindestens einer OSSD wird festgestellt,
- ▶ Störlicht wird festgestellt.

Beim Auftreten eines Fehlers bleiben die OSSDs im AUS-Zustand. Ein Wechsel in den EIN-Zustand erfolgt erst nach einem erfolgreichen [Neustart](#) [ 38] des Sicherheitslichtgitters.

Das Sicherheitslichtgitter der PSEN opII3F-Serie bietet die Funktionen:

- ▶ automatischer Start
- ▶ automatischer Wiederanlauf
- ▶ Betrieb von 2 Sicherheitslichtgittern, die parallel zueinander und in gleicher Ausrichtung installiert sind (bei Beachtung der Angaben in [Umgebungsbedingungen](#) [ 20] und [Mindestabstand parallel gleichgerichteter Sicherheitslichtgitter](#) [ 20])

Der elektrische Anschluss von Sender und Empfänger erfolgt jeweils über ein Kabel mit M12 Stecker, das auf der LED-Seite von Sender und Empfänger angeordnet ist.

Sender und Empfänger werden optisch synchronisiert und müssen daher nicht direkt miteinander verbunden sein.

Informationen über den Betriebszustand des Sicherheitslichtgitters und den eventuellen Fehlerzustand werden mit LEDs dargestellt.

Eine Beschreibung der Anzeigen finden Sie im Kapitel: [Statusinformation](#) [ 36].

Automatischer Start und Wiederanlauf

Automatischer Start

Bei der Inbetriebnahme des Sicherheitslichtgitters startet das Sicherheitslichtgitter automatisch und die OSSDs wechseln unter diesen Bedingungen in den EIN-Zustand:

- ▶ beide OSSDs sind korrekt verdrahtet **und**
- ▶ kein Fehler ist aufgetreten **und**
- ▶ das Schutzfeld ist frei.

Bei Verletzung des Schutzfeldes wechseln die OSSDs in den AUS-Zustand.

Automatischer Wiederanlauf

Die OSSDs wechseln während des Betriebs unter diesen Bedingungen automatisch in den EIN-Zustand:

- ▶ beide OSSDs sind korrekt verdrahtet **und**
- ▶ kein Fehler ist aufgetreten **und**
- ▶ das Schutzfeld ist frei **und**
- ▶ seit dem Wechsel in den AUS-Zustand sind mindestens 80 ms vergangen.

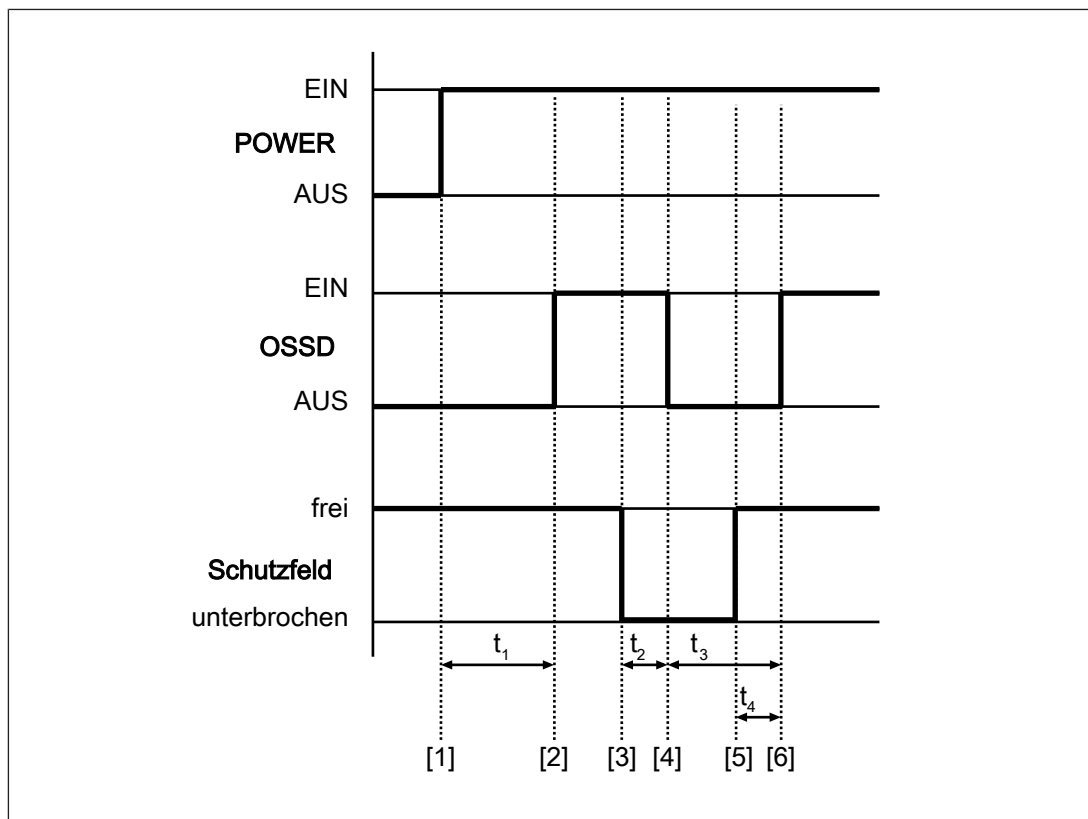



Abb.: Zeitdiagramm automatischer Start und automatischer Wiederanlauf

Legende

- [1] Sicherheitslichtgitter wird eingeschaltet
- [2] Prüfung ist erfolgreich beendet, OSSDs im EIN-Zustand
- [3] Schutzfeld wird unterbrochen

- [4] OSSDs im AUS-Zustand
- [5] Schutzfeld ist wieder frei, Prüfung auf Fehler wird gestartet
- [6] OSSDs im EIN-Zustand
- t_1 Prüfung wird gestartet, ob das Schutzfeld frei ist und ob Fehler vorliegen
- t_2 Ansprechzeit, bis OSSDs in den AUS-Zustand wechselt (siehe [Technische Daten](#) [ 44])
- t_3 Minimale Zeit, die die OSSDs im AUS-Zustand bleiben: 80 ms
- t_4 Zeitdauer von der Freigabe des Schutzfeldes bis zum Wechsel der OSSDs in den EIN-Zustand
 - ▶ Bei Unterbrechung eines Synchronisationsstrahlpaares: Ansprechzeit + 10 ms
 - ▶ Bei Unterbrechung beider Synchronisationsstrahlpaare (erstes und letztes Lichtstrahlpaar): typ. 600 ms (max. 4 s)

Projektierung

Einhaltung des Sicherheitsabstandes

Der Mindestabstand des Sicherheitslichtgitters zum gefahrbringenden Maschinenteil ist so zu bemessen, dass das Bedienpersonal erst dann den Gefahrenbereich erreichen kann, wenn die Bewegung des gefahrbringenden Maschinenteils zum Stillstand gekommen ist.

Gemäß der Norm

- ▶ EN ISO 13855

hängt dieser Abstand von drei Faktoren ab:

- ▶ Ansprechzeit des Sicherheitslichtgitters
Zeit zwischen Unterbrechung der Strahlen und dem Wechsel der OSSDs in den AUS-Zustand
- ▶ Nachlaufzeit der Maschine
Zeit zwischen Wechsel der OSSDs in den AUS-Zustand und dem Stopp der gefährlichen Bewegung der Maschine (einschließlich der Reaktionszeit des angeschlossenen Schaltgeräts)
- ▶ Annäherungsgeschwindigkeit
Geschwindigkeit, mit der sich das zu erfassende Objekt dem Gefahrenbereich nähert in mm/s

Die allgemeine Formel zur Berechnung des Mindestabstands nach EN ISO 13855 lautet:

$S = K * (t_1 + t_2) + C$	
S	Mindestabstand in mm, gemessen vom Beginn des Schutzfeldbereichs bis zur Gefahrenquelle
K	Annäherungsgeschwindigkeit, mit der sich das zu erfassende Objekt dem Gefahrenbereich nähert in mm/s K = 1600 mm/s bei S > 500 mm K = 2000 mm/s bei S ≤ 500 mm
t ₁	Ansprechzeit des Sicherheitslichtgitters in Sekunden Zeit zwischen der Verletzung eines Schutzfeldbereichs und Signalwechsel am OSSD-Ausgang des Sicherheitslichtgitters
t ₂	Nachlaufzeit der Maschine in Sekunden die zum Stillsetzen der Maschine benötigte Zeit nach Signalwechsel am OSSD-Ausgang
C	0 mm zusätzlicher Abstand bei Sicherheitslichtgittern mit Fingerschutz

Auflösung


Die Sicherheitslichtgitter dürfen nur für Schutzfelder eingesetzt werden, in denen ein Detektionsvermögen von 14 mm ausreicht.

Schutzfeldgrenzen

Berücksichtigen Sie in der Planung eine ausreichende Schutzfeldhöhe für die Absicherung des Gefahrenbereichs.

In [Abmessungen](#)  41 sind die Grenzen des Schutzfelds definiert.

Umgebungsbedingungen

- ▶ Installieren Sie das Sicherheitslichtgitter in einer Umgebung, die den Umweltdaten in den [Technischen Daten](#)  44 entspricht.
- ▶ Installieren Sie das Sicherheitslichtgitter, insbesondere den Empfänger, nicht in der Nähe von besonders intensiven oder blinkenden Lichtquellen.
- ▶ Der Sender eines Sicherheitslichtgitters darf den Empfänger eines anderen Sicherheitslichtgitters nicht stören.
- ▶ Sender und Empfänger von zwei verschiedenen Sicherheitslichtgittern dürfen sich nicht synchronisieren.
- ▶ Vermeiden Sie starke elektromagnetische Störungen während des Betriebs des Sicherheitslichtgitters.
- ▶ Vermeiden Sie während des Betriebs des Sicherheitslichtgitters starke Rauch-, Nebel- und Staubeentwicklung, die die Reichweite des Sicherheitslichtgitters reduzieren würde.

Abstand zu reflektierenden Flächen

Befinden sich in der Nähe der vom Sicherheitslichtgitter ausgehenden Strahlen reflektierende Flächen (oberhalb, unterhalb oder seitlich davon), können passive Reflexionen bewirken, dass ein Objekt innerhalb des Schutzfelds nicht erkannt wird (siehe Abbildungen).

Das Sicherheitslichtgitter muss daher in einem Mindestabstand von reflektierenden Flächen installiert werden.

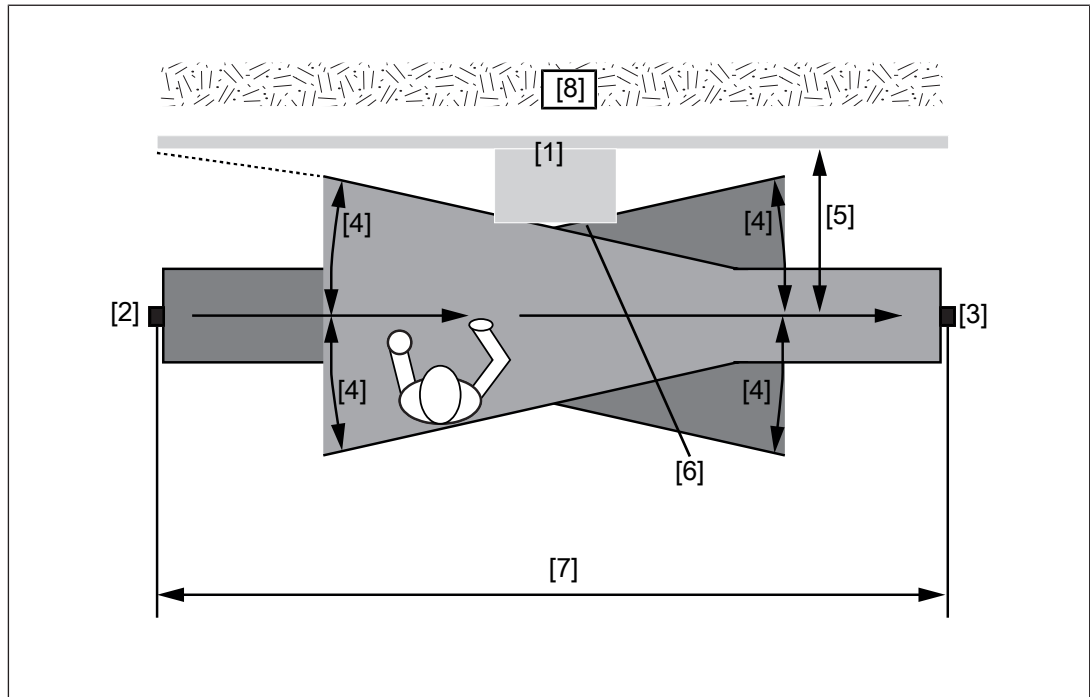
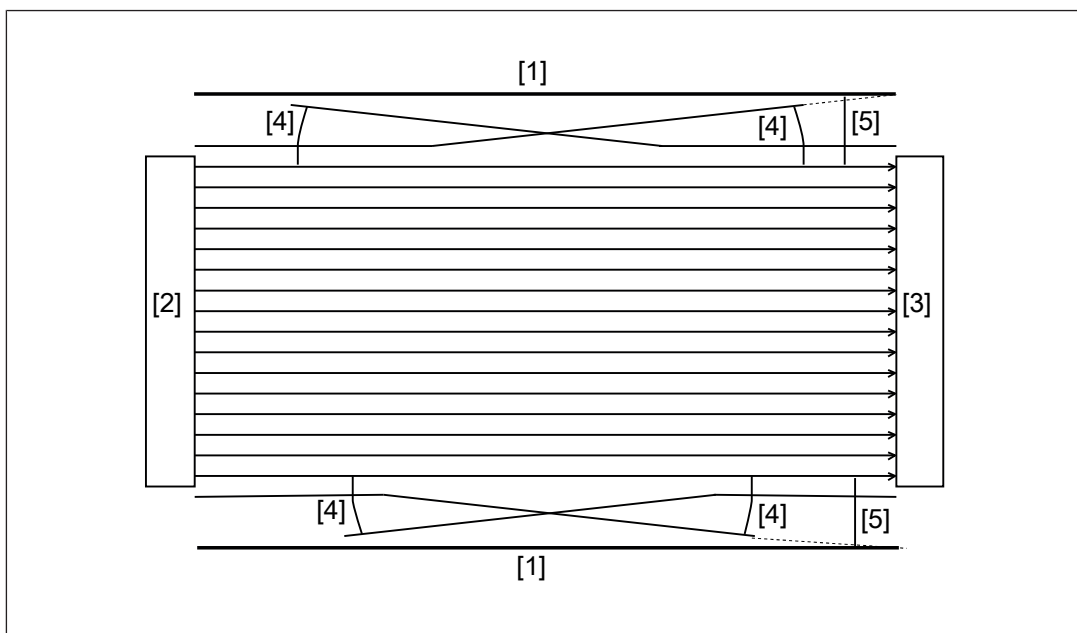




Abb.: Störung der Funktion des Sicherheitslichtgitters durch reflektierende Flächen – Ansicht von oben



Legende

- [1] Reflektierende Fläche
- [2] Sender
- [3] Empfänger
- [4] Halber **Öffnungswinkel**  44 (= α) der vom Sicherheitslichtgitter ausgesandten Lichtstrahlen
- [5] Mindestabstand D vom Sicherheitslichtgitter zur reflektierenden Fläche
- [6] Passive Reflexion an Fläche
- [7] Abstand zwischen Sender und Empfänger (Arbeitsabstand)
- [8] Gefahrenbereich

Der Mindestabstand D hängt von zwei Faktoren ab:

- ▶ Arbeitsabstand zwischen Sender und Empfänger
- ▶ dem maximalen **Öffnungswinkel**  44 der vom Sicherheitslichtgitter ausgesandten Lichtstrahlen mit:
 $5^\circ = \pm 2,5^\circ$ gegenüber der optischen Achse

Mindestabstand des Sicherheitslichtgitters zu reflektierenden Flächen

Die Formel zur Berechnung des Mindestabstands D lautet:

- ▶ Arbeitsabstand < 3 m: $D = 0,131$ m
- ▶ Arbeitsabstand ≥ 3 m: $D = \text{Arbeitsabstand in m} \times \tan \alpha$

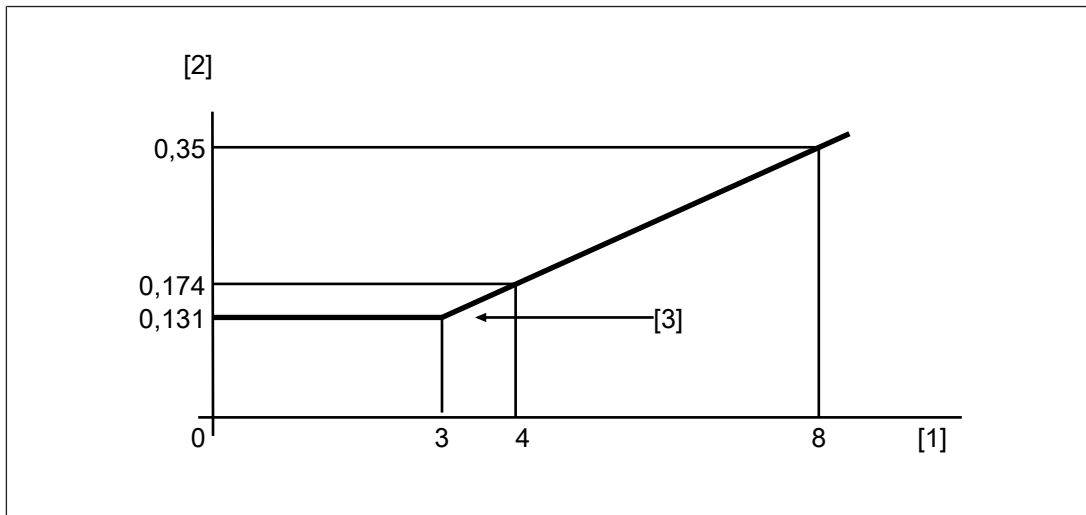



Abb.: Zusammenhang Mindestabstand zum Arbeitsabstand

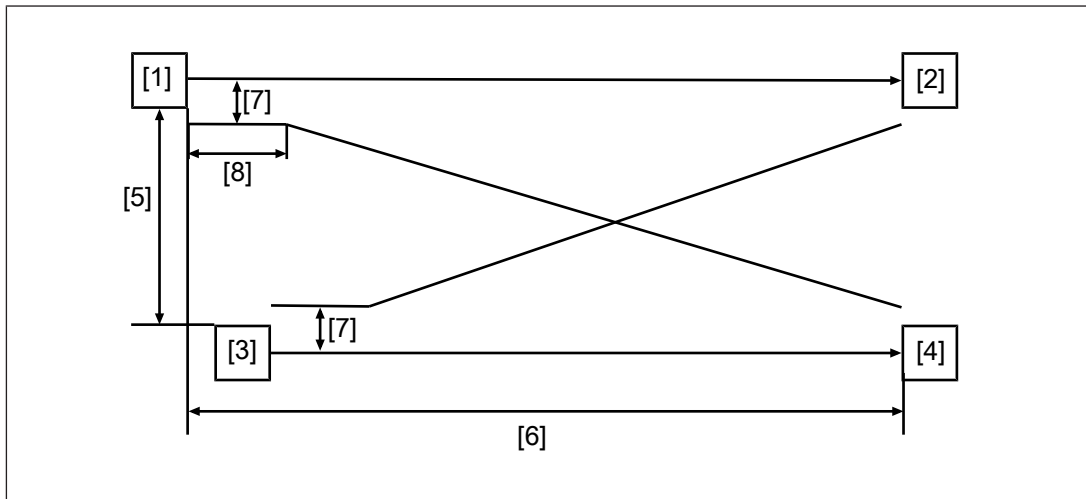
Legende

- [1] Arbeitsabstand in m
- [2] Abstand zu reflektierenden Flächen in m
- [3] Mindestabstand D

Mindestabstand parallel gleichgerichteter Sicherheitslichtgitter

Beachten Sie:

Sicherheitslichtgitter, die parallel und gleichgerichtet zueinander installiert sind, müssen in einem Mindestabstand entsprechend der Angaben in [Abstand zu reflektierenden Flächen](#)  17] installiert werden.



Legende

- [1] Sender erstes Sicherheitslichtgitter
- [2] Empfänger erstes Sicherheitslichtgitter
- [3] Sender zweites Sicherheitslichtgitter
- [4] Empfänger zweites Sicherheitslichtgitter
- [5] Mindestabstand $2 \times D$ zwischen zwei gleich gerichteten Sicherheitslichtgittern
- [6] Arbeitsabstand
- [7] Mindestabstand D in Abhängigkeit des Arbeitsabstands
- [8] Arbeitsabstand (= 3 m) mit konstantem Mindestabstand $D = 0,131$ m

Installation mehrerer Sicherheitslichtgitter nebeneinander

Eine Anordnung mehrerer Sicherheitslichtgitter nebeneinander kann mit verschiedenen Methoden realisiert werden.

Beachten Sie bei der Installation mehrerer Sicherheitslichtgitter nebeneinander die [Umgebungsbedingungen](#) [16].

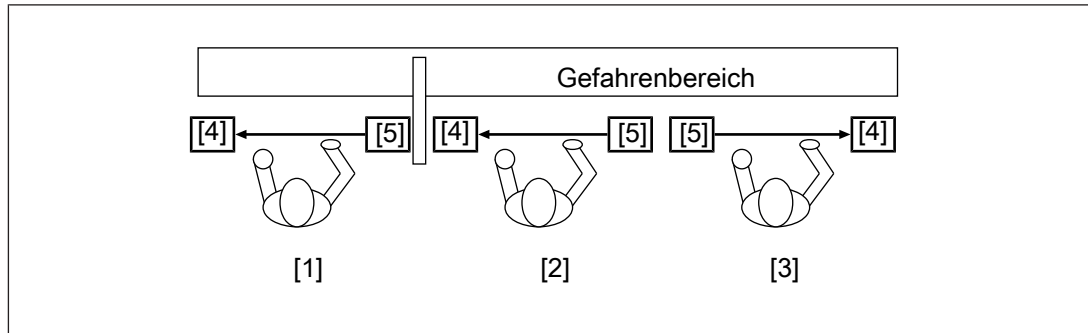


Abb.: Verwendung von mehreren Sicherheitslichtgittern nebeneinander

Legende

- [1] Anschluss des Sicherheitslichtgitters mit einer matten Fläche als Abschirmung zum Sicherheitslichtgitter rechts
- [2] Anschluss des Sicherheitslichtgitters gleichgerichtet zu [1]
- [3] Anschluss des Sicherheitslichtgitters ohne Abschirmung jedoch in gegensätzlicher Orientierung zu [2]
- [4] Empfänger
- [5] Sender

Einsatz von Umlenkspiegeln

Gefahrenbereiche mit unterschiedlichen, jedoch nebeneinander liegenden Zugangsseiten können durch den Einsatz eines Sicherheitslichtgitters in Verbindung mit [Umlenkspiegeln](#) [53] überwacht werden.

In der folgenden Abbildung wird ein Lösungsbeispiel für die Überwachung von drei verschiedenen Zugangsseiten unter Einsatz von zwei Umlenkspiegeln gegeben. Die Umlenkspiegel müssen dabei in einem Neigungswinkel von 45° zu den Strahlen des Sicherheitslichtgitters angeordnet werden.

Beachten Sie beim Einsatz von Umlenkspiegeln:

- ▶ Bereits ein geringfügiger Winkelversatz des Spiegels kann zu einer fehlerhaften Ausrichtung führen und die Funktion des Sicherheitslichtgitters beeinträchtigen oder verhindern. Verwenden Sie bei der Ausrichtung den als Zubehör lieferbaren PSEN opII Laserpointer (siehe [Bestelldaten Zubehör](#) [53]).
- ▶ Der minimale Sicherheitsabstand zum Gefahrenbereich muss auf allen Abschnitten des Lichtwegs eingehalten werden.
- ▶ Durch den Einsatz eines einzigen Umlenkspiegels reduziert sich die Reichweite um ca. 20%. Dieser Prozentsatz erhöht sich bei einem Einsatz eines weiteren Umlenkspiegels (weitere Detailangaben werden in den technischen Daten der verwendeten Spiegel angegeben). Beachten Sie die Reduzierung bei der Positionierung des Sicherheitslichtgitters.

- ▶ Es sollten nicht mehr als zwei Spiegel pro Einrichtung verwendet werden.
- ▶ Staub oder Schmutz auf der reflektierenden Spiegelfläche bewirken eine drastische Minderung der Reichweite.

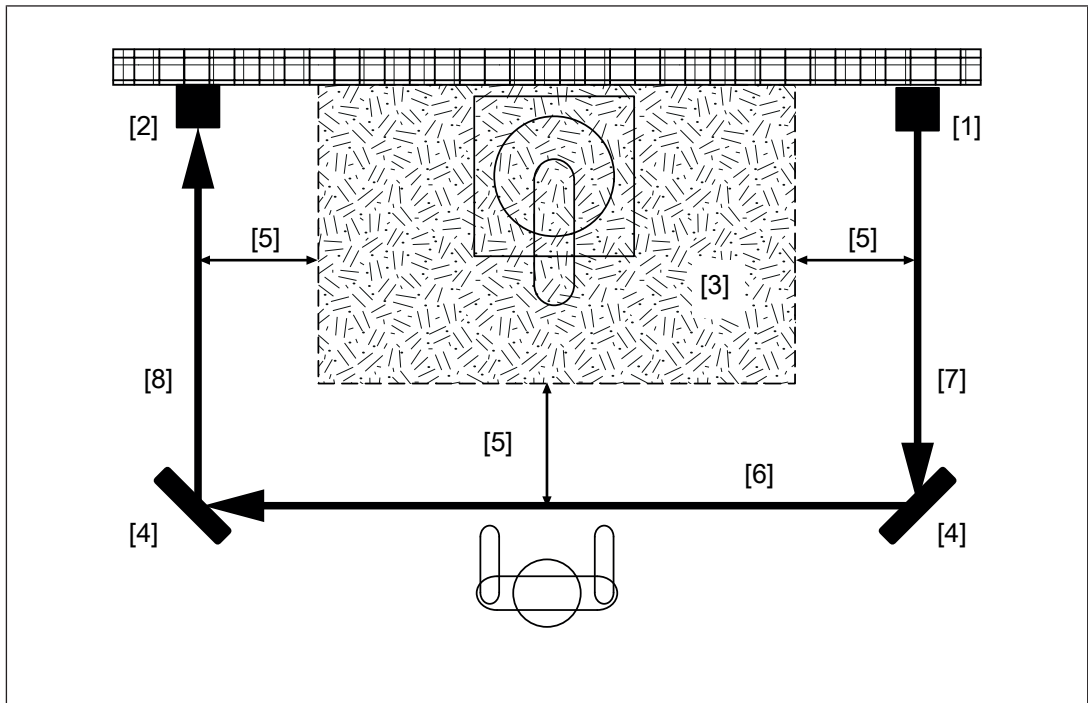


Abb.: Beispiel für den Einsatz von Umlenkspiegeln

Legende

- [1] Sender
- [2] Empfänger
- [3] Gefahrenbereich
- [4] Umlenkspiegel
- [5] minimaler Sicherheitsabstand
- [6] Distanz zwischen den Umlenkspiegeln (siehe folgende Tabelle)
- [7] Distanz Sender zum Umlenkspiegel
- [8] Distanz Umlenkspiegel zum Empfänger

Anzahl der Spiegel pro Einrichtung	Max. Reichweite [📖 44] in m
1	6,4 m
2	5,12 m

Totzonen

Bei Verwendung des Standard-Montagekits besteht eine Totzone von 15,4 mm auf beiden Seiten des Sicherheitslichtgitters.

Wenn Sie das Sicherheitslichtgitter ohne Totzone einsetzen wollen, verwenden Sie das PSEN opII Adv Bracket Kit für die Montage des Sicherheitslichtgitters (siehe [Totzonenfreie Montage \[📖 6\]](#)).

Beachten Sie die Angaben zur Montage in der Bedienungsanleitung des PSEN opII Adv Bracket Kit.

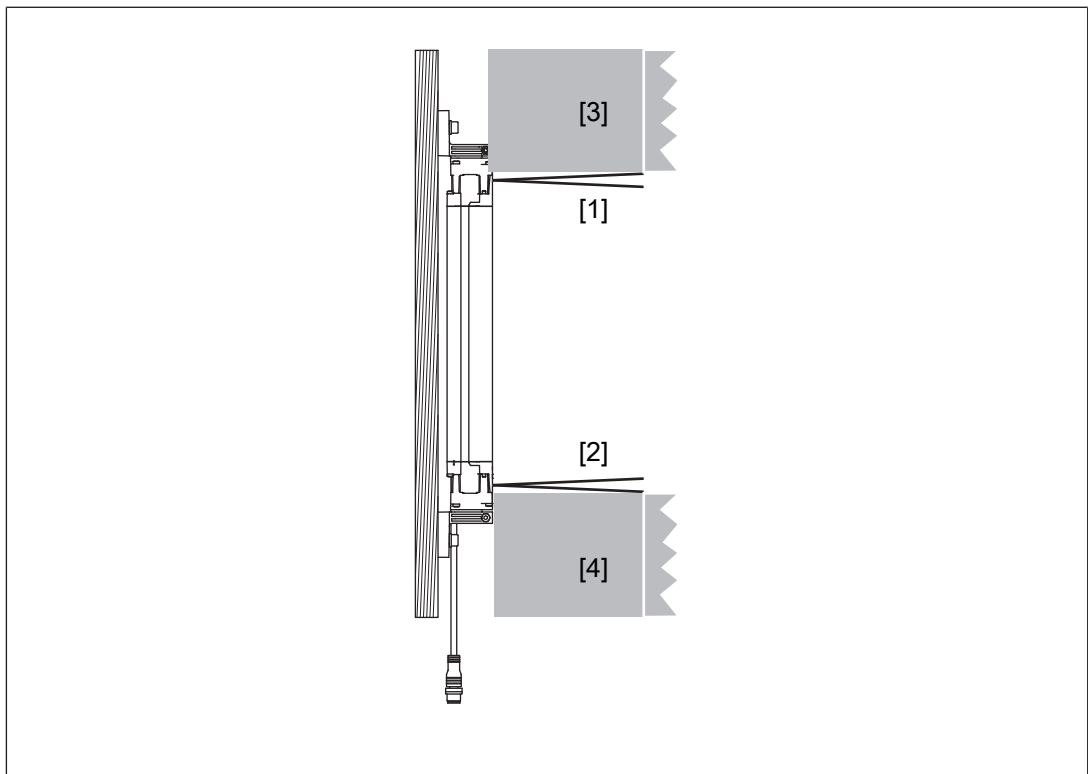


Abb.: Platzierung der Totzonen bei senkrechter Montage des Sicherheitslichtgitters

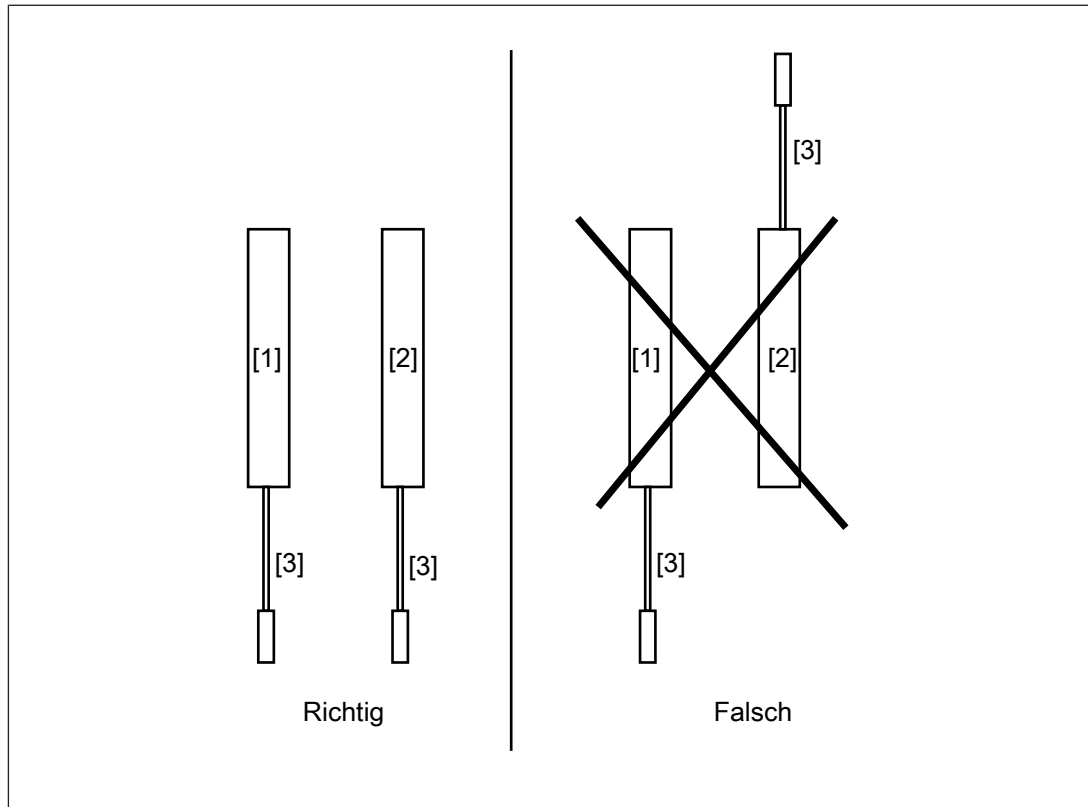
Legende

- [1] Letzter Lichtstrahl (abschlusseitig)
- [2] Letzter Lichtstrahl (kabelseitig)
- [3] Abschlusseitige Totzone
- [4] Kabelseitige Totzone

Montage und Ausrichtung

Beachten Sie:

- ▶ Die optischen Flächen von Sender und Empfänger müssen parallel zueinander und einander gegenüber liegend ausgerichtet sein.
- ▶ Die Anschlussseiten von Sender und Empfänger müssen sich auf der gleichen Seite und der gleichen Höhe befinden (siehe Abbildung).

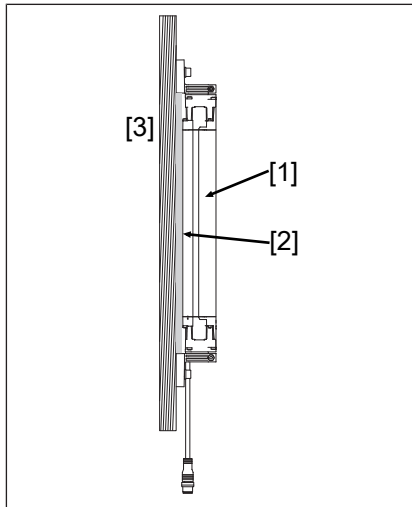


Legende

- [1] Sender
- [2] Empfänger
- [3] Anschlusskabel

- ▶ Sender und Empfänger müssen in einer Entfernung voneinander angeordnet sein, die innerhalb der Reichweite des verwendeten Sicherheitslichtgitters liegt (siehe [Technische Daten](#) [44]).
- ▶ Die Montagefläche muss mindestens die Breite des Standard-Montagekits haben
- ▶ Die Montagefläche darf eine max. Unebenheit von 1,5 mm haben.

Sicherheitslichtgitter an Montagefläche befestigen

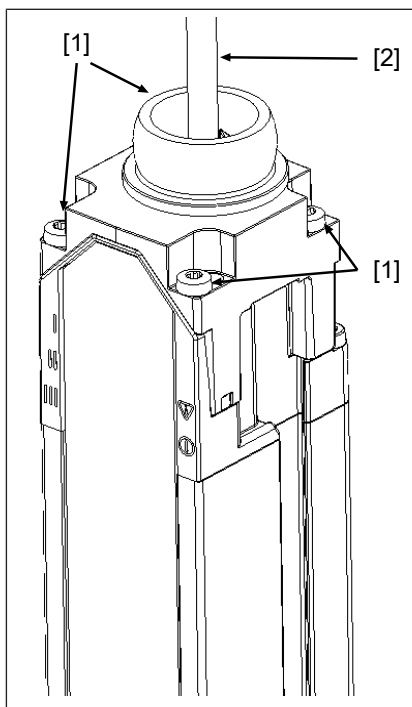


Beachten Sie bei der Montage des Sicherheitslichtgitters [1]:

Der Spalt [2] zwischen Sicherheitslichtgitter [1] und Montagefläche [3] muss bei der Montage mit dem Standard-Montagekit kleiner sein als die Auflösung des Sicherheitslichtgitters.

Montagefläche vorbereiten.

Reinigen Sie die Montagefläche. Die Montagefläche muss staub- und fettfrei sein.



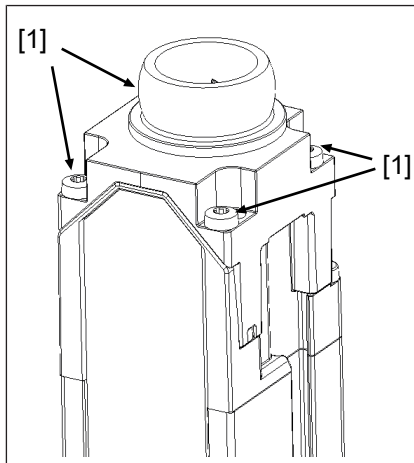
Montieren Sie den Sockel auf der Endkappe an der Anschlussseite des Sicherheitslichtgitters

Fädeln Sie das Kabel [2] durch die Öffnung des Sockels.

Setzen Sie den Sockel bündig auf die Endkappe auf (siehe Abbildung).

Befestigen Sie den Sockel mit den mitgelieferten Befestigungsschrauben auf der Endkappe.

[1] Anzugsdrehmoment 0,7 Nm

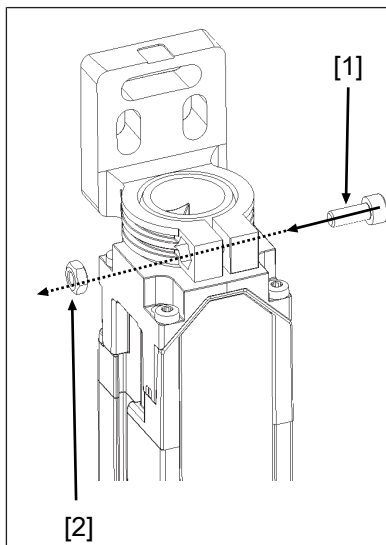


Montieren Sie den Sockel auf der Endkappe an der Abschlussseite des Sicherheitslichtgitters

Setzen Sie den Sockel bündig auf die Endkappe auf (siehe Abbildung).

Befestigen Sie den Sockel mit den mitgelieferten Befestigungsschrauben auf der Endkappe.

[1] Anzugsdrehmoment 0,7 Nm



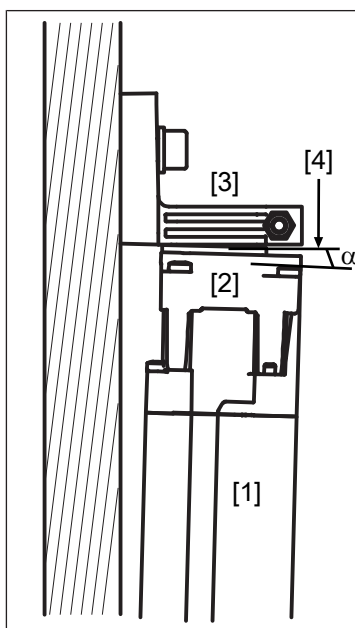
Montieren Sie auf der Anschlussseite und der Abschlussseite des Sicherheitslichtgitters den flexiblen Halter (Swivel-Mount) auf den Sockel.

Schieben Sie den flexiblen Halter über den Sockel.

Der flexible Halter muss bündig auf dem Sockel liegen.

Fixieren Sie den flexiblen Halter mit der Klemmschraube [1] und der Mutter [2].

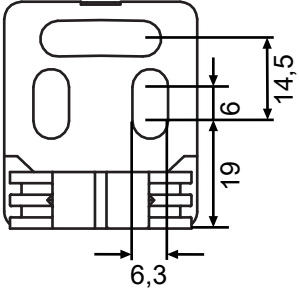
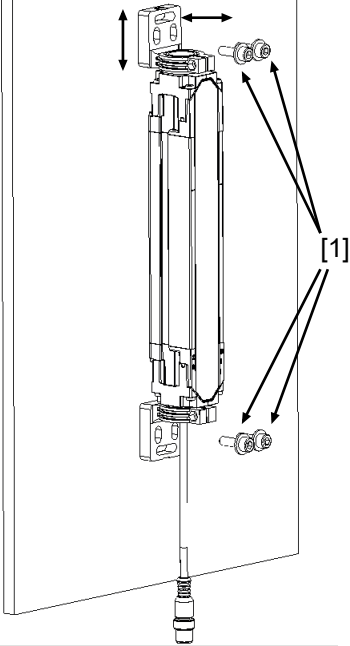
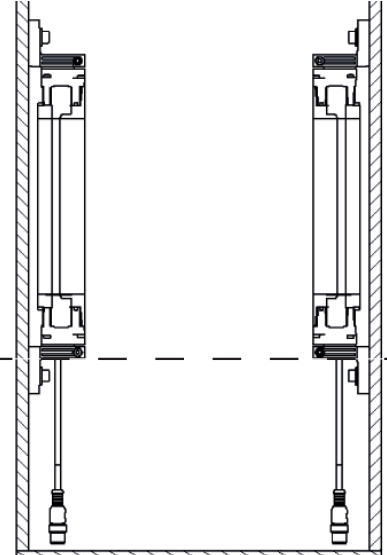
Die Verschraubung mit dem endgültigen Drehmoment erfolgt erst bei der Ausrichtung.



Unebene Montageflächen können mit dem Standard-Montagekit nur begrenzt ausgeglichen werden.

Beachten Sie bei der Montage des Sicherheitslichtgitters [1]:

- ▶ Der Neigungswinkel [4] des flexiblen Halters [3] auf dem Sockel [2] darf 2° nicht überschreiten.
- ▶ Der flexible Halter [3] muss auf einer Seite des Sockels [2] aufliegen.

	<p>Versehen Sie die Montagefläche mit Bohrungen (je flexiblem Halter für zwei M6-Schrauben) zur Befestigung der flexiblen Halter von Sender und Empfänger.</p>
	<p>Fixieren Sie Sender und Empfänger mit Ihren flexiblen Haltern an der Montagefläche.</p> <p>Verwenden Sie für jede Halterung zwei Montageschrauben mit Unterlegscheiben [1] aus dem Lieferumfang [10]. Bei Bedarf können Montageschrauben mit einer abweichenden Länge verwendet werden.</p> <p>Sender und Empfänger können noch vertikal und horizontal verschoben werden.</p> <p>Die Verschraubung mit dem endgültigen Drehmoment erfolgt erst bei der Ausrichtung.</p>
	<p>Prüfen Sie, ob die Sender und Empfänger ordnungsgemäß an einem geeigneten Platz montiert sind. Stellen Sie sicher, dass Sender und Empfänger auf gleicher Höhe und parallel zueinander positioniert sind.</p>


Ausrichtung

Allgemeine Hinweise

Für die einwandfreie Funktion des Sicherheitslichtgitters ist die korrekte Ausrichtung von Sender und Empfänger zueinander notwendig.

Sender und Empfänger des Sicherheitslichtgitters können mithilfe einer Laserausrichthilfe ausgerichtet werden oder ohne.

- ▶ Ausrichtung mit Laserausrichthilfe: das Sicherheitslichtgitter muss nicht eingeschaltet sein
- ▶ Ausrichtung ohne Laserausrichthilfe: das Sicherheitslichtgitter muss bereits verdrahtet (siehe Kapitel Verdrahtung in der Bedienungsanleitung des Sicherheitslichtgitters) und eingeschaltet sein

Pilz empfiehlt für die Ausrichtung den PSEN opII Laserpointer (siehe [Bestelldaten Zubehör](#) [ 53]) oder eine andere Laserausrichthilfe.

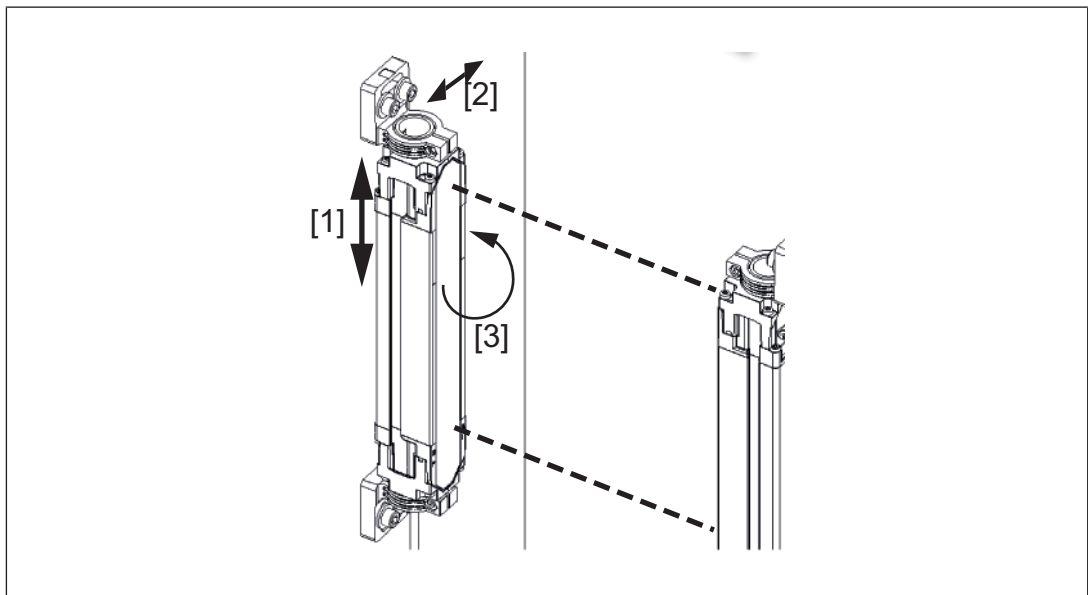


Abb.: Änderungsrichtungen von Sender/Empfänger beim Ausrichten

Legende

- [1] Vertikal: durch Verschieben in den Langlöchern des flexiblen Halters oben und unten in vertikaler Richtung
- [2] Horizontal: durch Verschieben in den Langlöchern oben und unten in horizontaler Richtung
- [3] Veränderung der Achsausrichtung durch Verdrehen im flexiblen Halter nach links oder rechts

Pilz empfiehlt, bei der Veränderung der Ausrichtung von Sender/Empfänger diese Reihenfolge einzuhalten:

1. Vertikale Änderung
2. Horizontale Änderung
3. Achsausrichtung verändern

Ausrichtung eines Sicherheitslichtgitters

Optimale Ausrichtung bei Verwendung einer Laserausrichthilfe

Die optimale Ausrichtung mit Laserausrichthilfe ist gegeben, wenn folgende Bedingungen zutreffen:

- ▶ Strahl der am Sender angebrachten Laserausrichthilfe trifft auf den Empfänger **und**
- ▶ Strahl der am Empfänger angebrachten Laserausrichthilfe trifft auf den Sender

Führen Sie die Ausrichtung durch wie in der Bedienungsanleitung zur Laserausrichthilfe beschrieben.



WARNUNG!

Laserstrahl der Laserausrichthilfe schädigt das menschliche Auge

Das menschliche Auge kann geschädigt werden.

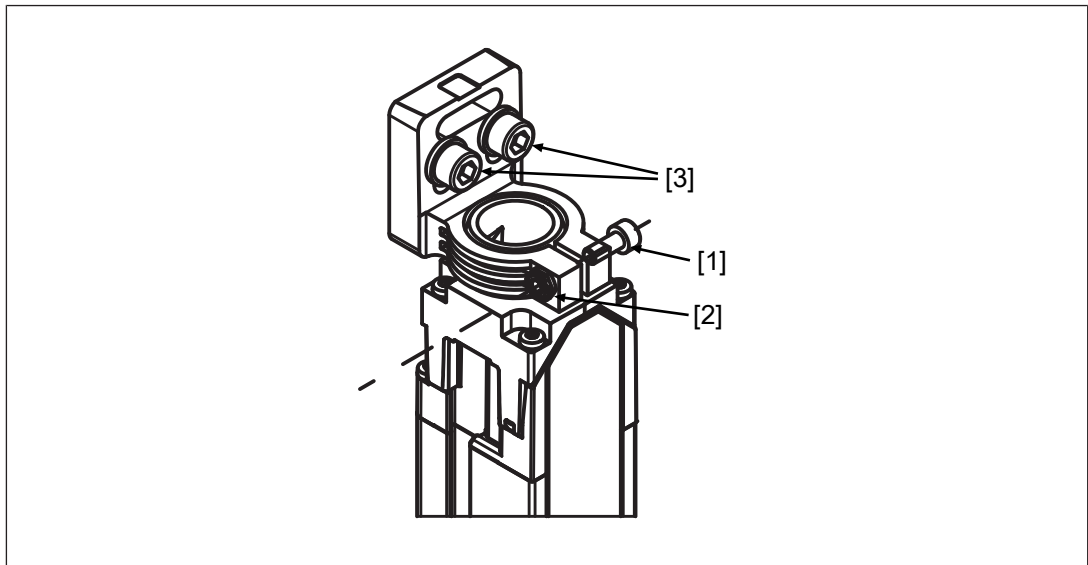
- Stellen Sie sicher, dass der Laserstrahl nicht auf das menschliche Auge gerichtet wird.

Optimale Ausrichtung ohne Laserausrichthilfe

1. Ermitteln Sie den maximalen Drehbereich, in dem die Schutzfeld-LED (Status OSSD) grün leuchtet.
Drehen Sie Sender und Empfänger, bis die Schutzfeld-LED (Status OSSD) von rot auf grün wechselt.
2. Drehen Sie den Sender in die Mitte des Drehbereiches mit grüner Schutzfeld-LED.
3. Drehen Sie den Empfänger in die Mitte des Drehbereiches mit grüner Schutzfeld-LED.

Nach abgeschlossener Ausrichtung von Sender und Empfänger des Sicherheitslichtgitters müssen die Klemmschrauben, Mutter und die Montageschrauben mit ihrem endgültigen Drehmoment angezogen werden.

- ▶ Ziehen Sie die Klemmschrauben [1] und die Mutter [2] am flexiblen Halter mit einem Drehmoment von 1,1 Nm fest.
- ▶ Ziehen Sie die Montageschrauben [3] der Halterungen an der Montagefläche mit einem Drehmoment von 3 Nm fest.






Legende

- [1] Klemmschraube
- [2] Mutter
- [3] Montageschrauben

Verdrahtung

Allgemeine Hinweise

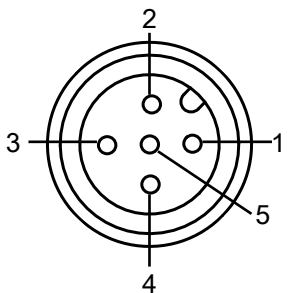
- ▶ Verlegen Sie die Anschlusskabel nicht in der Nähe oder in Kontakt mit Kabeln, über die hohe Ströme oder Ströme mit starken Schwankungen geführt werden.
- ▶ Verbinden Sie die Leitungen zu den OSSDs verschiedener Sicherheitslichtgitter oder Sicherheitsschalter durch getrennte Kabel.
- ▶ Schalten Sie die Ausschaltelemente OSSD1 und OSSD2 **nicht** in Reihe oder parallel.
- ▶ Verwenden Sie für die Bereitstellung der Versorgungsspannung nur PELV/SELV-Netzteile mit Spannungspufferung gemäß EN 60204-1.
- ▶ Das Netzteil muss gemäß EN 61496-1 einen kurzzeitigen Ausfall der Versorgungsspannung von 20 ms überbrücken können.
- ▶ SELV-Netzteil
 - Verbinden Sie das Gehäuse des Sicherheitslichtgitters **nicht** mit dem Erdungsleiter oder dem Schutzleiter. Sender und Empfänger müssen von der Maschine/Anlage elektrisch getrennt sein. Mit der Verwendung des flexiblen Halters (Swivel-Mount) wird eine elektrische Trennung erreicht.
- ▶ Anschluss an PDP67
 - Verwenden Sie die in den Bestelldaten aufgeführten Kabel (siehe [Zubehör, Anschluss an PDP67](#) [ 54])

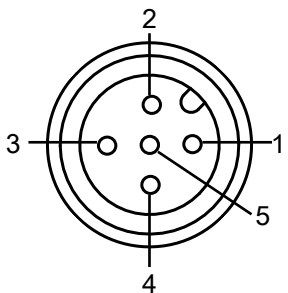
- ▶ Anschluss an andere Auswertegeräte
 - Verwenden Sie die in den Bestelldaten aufgeführten Kabel (siehe [Zubehör, Anschluss an andere Auswertegeräte](#) [ 55])
 - Die Klemmen für den Anschluss an das Auswertegerät müssen in einem abgeschlossenen Schaltschrank liegen. Damit werden unerlaubte Veränderungen verhindert.
- ▶ Beachten Sie die zulässigen Biegeradien des Kabels (siehe [Technische Daten](#) [ 44]).

Steckerbelegung

Die elektrischen Anschlüsse der Sender und Empfänger werden über M12-Stecker durchgeführt. Die Stecker sind an den Unterseiten der Sender und Empfänger angeordnet.

- ▶ Stellen Sie sicher, dass die Verdrahtung wie angegeben ausgeführt wird. PIN 1 **und** 5 müssen mit 24 V DC verbunden werden. Ansonsten ist eine korrekte Funktion nicht gewährleistet.

5-poliger Stecker am Sender	PIN	Belegung	Kabelfarbe
	1	+24 V DC	braun
	2	reserviert	weiß
	3	0 V DC	blau
	4	reserviert	schwarz
	5	+24 V DC	grau

5-poliger Stecker am Empfänger	PIN	Belegung	Kabelfarbe
	1	+24 V DC	braun
	2	OSSD 1	weiß
	3	0 V DC	blau
	4	OSSD 2	schwarz
	5	+24 V DC	grau

Erdung des Sicherheitslichtgitters

Beachten Sie:

- ▶ Verbinden Sie die 0-V-Anschlüsse aller 24-V-Netzteile miteinander und erden Sie das 0-V-Netz an genau einer Stelle oder führen Sie eine Erdschluss-Überwachungsmaßnahme durch.
- ▶ Die Verbindung des 0-V-Netzes zur zentralen Erdschiene oder die Erdschluss-Überwachungsmaßnahme muss die einschlägigen nationalen Vorschriften (wie z. B. EN 60204-1, NFPA 79:17-7, NEC: Article 250) erfüllen.
- ▶ Schützen Sie die Verbindungen vor Korrosion.

- ▶ Setzen Sie bei beweglichen Masseteilen (z. B. Maschinenteilen, Türen) flexible Massebänder ein. Achten Sie darauf, dass diese Massebänder möglichst kurz und großflächig sind.
- ▶ Für PELV-Netzteile
Verbinden Sie den Stromkreis des Netzteils mit dem Schutzleiter.


Inbetriebnahme

Systemanbindung

Stellen Sie sicher, dass das ausgewählte Auswertegerät folgende Eigenschaften hat:

- ▶ 2-kanalig mit Plausibilitätsüberwachung
- ▶ OSSD-Signale werden ausgewertet
- ▶ ein Testimpuls in einer Länge von max. 300 µs wird überbrückt

Geeignete Pilz-Auswertegeräte sind zum Beispiel:

- ▶ PNOZelog für Überwachung von Sicherheitslichtgittern
- ▶ PNOZsigma für Überwachung von Sicherheitslichtgittern
- ▶ PNOZ X für Überwachung von Sicherheitslichtgittern
- ▶ PDP67 ION und PDP67 ION HP
Führen Sie die Verbindung mit einem der in den Bestelldaten angegebenen Kabel (siehe [Bestelldaten Zubehör, Anschluss an PDP67](#)  54) durch.
- ▶ PNOZmulti für Überwachung von Sicherheitslichtgittern
Konfigurieren Sie das Sicherheitslichtgitter im PNOZmulti Configurator mit Schalter-typ 3.
- ▶ Automatisierungssystem PSS 4000 für Überwachung von Sicherheitslichtgittern mit Funktionsbaustein FS_LightCurtain

Der korrekte Anschluss am jeweiligen Auswertegerät ist in der Bedienungsanleitung zum Auswertegerät beschrieben. Schließen Sie das Auswertegerät nach den Vorgaben der Bedienungsanleitung des ausgewählten Auswertegeräts an.

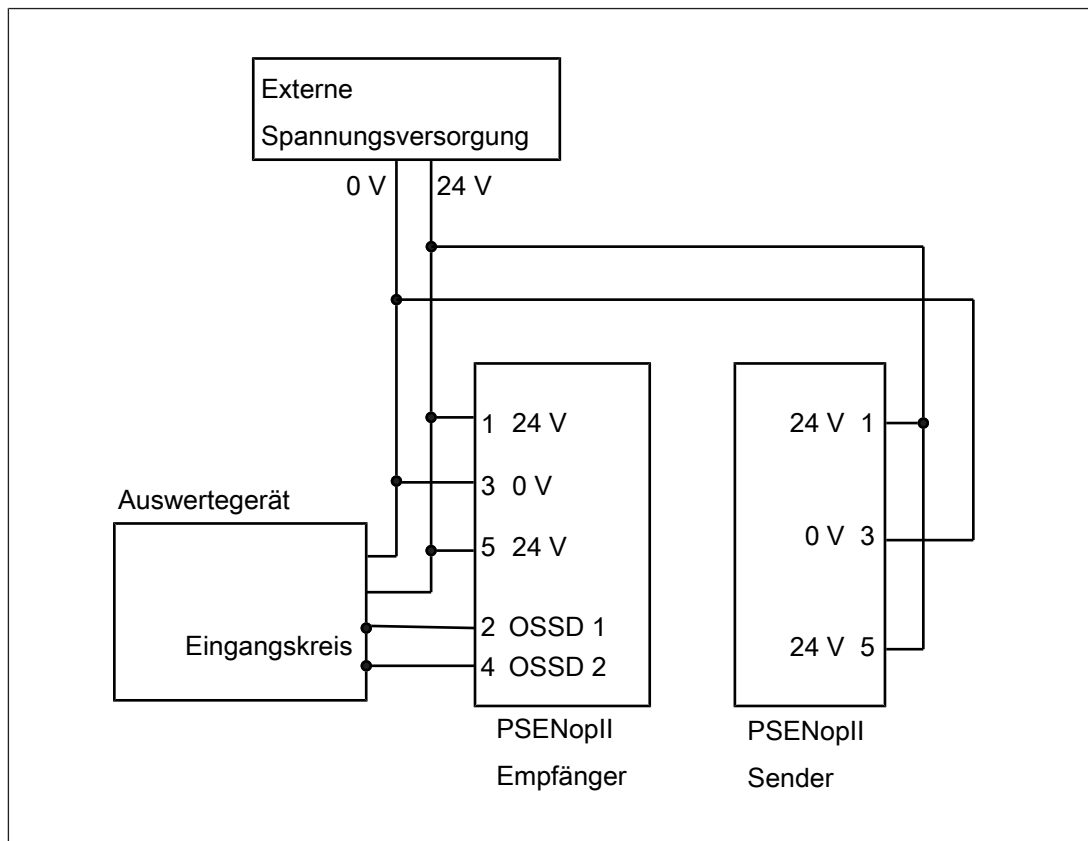


Abb.: Zweikanaliger Anschluss des Sicherheitslichtgitters am Eingangskreis eines Auswertegeräts



ACHTUNG!

Beachten Sie bei den Beispielen, dass von Pilz für die konkrete Anwendung keine Verantwortung übernommen werden kann. Insbesondere dürfen sie nicht ohne Prüfung und Abnahme verwendet werden.

Der Anlagenhersteller ist verantwortlich, geeignete Sicherheitskonzepte für die Gesamtanlage und die Anbindung an die Sicherheitssteuerung (inklusive Anwenderprogramm) zu erstellen. Er muss hierbei die gültigen Normen und Vorschriften berücksichtigen und einhalten.

Überprüfung des Sicherheitslichtgitters

Bevor das Sicherheitslichtgitter nach der Montage und Ausrichtung endgültig in Betrieb genommen werden kann, müssen abschließende Prüfungen durchgeführt werden.




INFO

Die Prüfung darf ausschließlich durch qualifiziertes Personal durchgeführt werden.

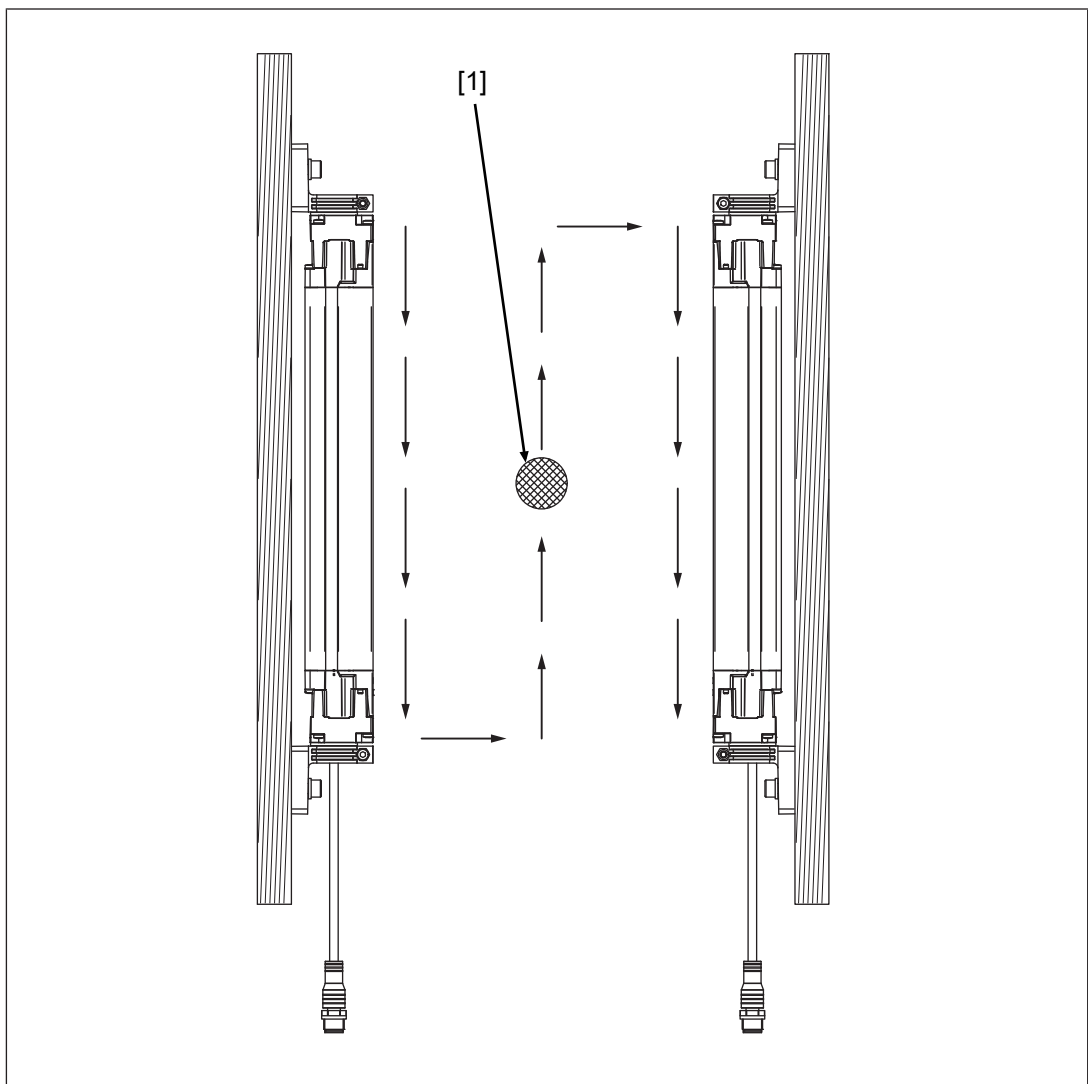
Sicherheitsfunktion des Sicherheitslichtgitters prüfen

Vorgehensweise

Die OSSDs müssen in jeder der angegebenen Prüfungen in den AUS-Zustand wechseln.

Die LED Status OSSD  auf der linken Seite des Empfängers muss rot leuchten.


1. Bewegen Sie den Prüfstab langsam durch das Schutzfeld (siehe Abbildung):
 - In der Nähe des Senders
 - In der Nähe des Empfängers
 - In der Mitte des Schutzfelds
2. Platzieren Sie den Prüfstab ruhend im Schutzfeld an einer Position, die als Ergebnis der Sicherheitsbetrachtung als kritisch angesehen wird



Legende

[1] Prüfstab

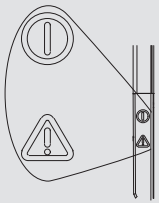
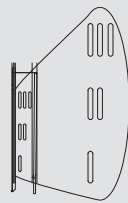



Umgebungsbedingungen und Installation prüfen

- ▶ **Korrekte Ausrichtung und Befestigung**
Prüfen Sie den festen Sitz der Montageschrauben durch Druck auf die Flanken des Sicherheitslichtgitters. Die LED Gerätestatus  von Sender oder Empfänger darf nicht rot aufleuchten.
- ▶ **Sicherheitsabstand**
Der Sicherheitsabstand muss den Anforderungen in [Einhaltung des Sicherheitsabstandes !\[\]\(54ee180c0037b66a36ce2219a481afde_img.jpg\) 15](#)] entsprechen.
- ▶ **Umgehen des Schutzfeldes**
Die Gefahrenzone muss so abgesichert sein, dass ein Betreten durch Umgehen des Schutzfeldes unmöglich ist.
- ▶ **Grenzen des Schutzfeldes**
Die Grenzen des Schutzfeldes (siehe [Abmessungen !\[\]\(73ae654e8897db9b21f1bf9d9efc07ef_img.jpg\) 41](#)) müssen den Gefahrenbereich vollständig absichern, so dass ein Betreten des Gefahrenbereichs unmöglich ist.
- ▶ **Ansprechzeit und Nachlaufzeit** müssen die Vorgaben in [Einhaltung des Sicherheitsabstandes !\[\]\(278ecf8622de254ce2917d264729f4b0_img.jpg\) 15](#)] erfüllen
Prüfen Sie, ob die Ansprechzeit des Sicherheitslichtgitters und die Nachlaufzeit der Maschine die Vorgaben in [Einhaltung des Sicherheitsabstandes !\[\]\(3b5d74d5eba68301b1a5c22417b6b52c_img.jpg\) 15](#)] erfüllen.
- ▶ **Keine intensiven oder blinkenden Lichtquellen in der Nähe**
In der Nähe des Sicherheitslichtgitters dürfen sich keine besonders intensiven oder blinkenden Lichtquellen befinden.
- ▶ **Umgebungsbedingungen**
Beachten Sie die [Vorgaben für die Umgebungsbedingungen !\[\]\(95826e66cf958c3135662f918c38faf5_img.jpg\) 16](#)].
- ▶ **Verwendung von Umlenkspiegeln**
Prüfen Sie alle Bereiche, die von einem Umlenkspiegel begrenzt werden.

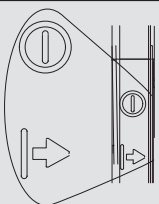




Betrieb

Anzeigeelemente

Der Betriebszustand des Sicherheitslichtgitters wird mit LEDs in den Endkappen der Anschlussseite von Empfänger und am Sender angezeigt.

			
	Gerätstatus		Empfangsqualität: III: beste Qualität I: schlechteste Qualität
	Status OSSD (Schutzfeld-LED)		

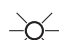


LED-Anzeigen am Empfänger

			
	Gerätstatus		Fehlerinformation Lichtstrahlen
	Status Lichtstrahlen		

LED-Anzeigen am Sender











Statusinformationen

Legende










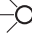


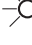




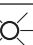



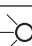


-  LED ein
-  LED blinkt
-  LED aus

Anzeigen am Empfänger

					Bedeutung
 grün	 grün	●	●	●	Betriebsbereit Der aktuelle Status der Empfangsqualität wird angezeigt
 grün	 rot	 grün	 grün	 grün	
 grün	 rot	●	●	●	Schutzfeld ist unterbrochen
 rot	 rot	●	●	●	OSSD-Fehler. Führen Sie einen Neustart [38] des Sicherheitslichtgitters durch.
 rot	 rot	●	●	●	Ein Fehler ist aufgetreten. Führen Sie einen Neustart [38] des Sicherheitslichtgitters durch.
 grün	 grün	 grün	 grün	 grün	Störlicht-Warnung Warnung vor einem Wechsel der OSSDs in den AUS-Zustand aufgrund von einfallendem Störlicht.
 rot	 rot	 grün	 grün	 grün	Störlicht-Fehler OSSDs sind in den AUS-Zustand gewechselt aufgrund von einfallendem Störlicht. 1. Installieren Sie eine matte Fläche auf der Seite der Störlichtquelle oder Vertauschen Sie Sender und Empfänger des Sicherheitslichtgitters. 2. Führen Sie einen Neustart [38] des Sicherheitslichtgitters durch.
 rot	 rot	 grün	●	●	Übertemperatur, OSSD im AUS-Zustand 1. Stellen Sie sicher, dass die Umgebungstemperatur den Angaben in den Technischen Daten [44] entspricht. 2. Führen Sie einen Neustart [38] des Sicherheitslichtgitters durch.

					Bedeutung
 rot	 rot	 ●	 ●	 ●	<p>Unterspannung, OSSD im AUS-Zustand</p> <ol style="list-style-type: none"> 1. Stellen Sie sicher, dass die Versorgungsspannung den Angaben in den Technischen Daten [44] entspricht. 2. Führen Sie einen Neustart [38] des Sicherheitslichtgitters durch.

Anzeigen am Sender

				Bedeutung
 grün	 rot	 grün	 grün	Sicherheitslichtgitter wird gestartet
 grün	 grün	 ●	 ●	Sicherheitslichtgitter in Betrieb
 rot	 rot	 ●	 ●	<p>Ein Fehler ist aufgetreten.</p> <p>Führen Sie einen Neustart [38] des Sicherheitslichtgitters durch.</p>
 rot	 rot	 grün	 ●	<p>Übertemperatur, OSSD im AUS-Zustand</p> <ol style="list-style-type: none"> 1. Stellen Sie sicher, dass die Umgebungstemperatur den Angaben in den Technischen Daten [44] entspricht. 2. Führen Sie einen Neustart [38] des Sicherheitslichtgitters durch.
 rot	 rot	 ●	 grün	<p>Unterspannung, OSSD im AUS-Zustand</p> <ol style="list-style-type: none"> 1. Stellen Sie sicher, dass die Versorgungsspannung den Angaben in den Technischen Daten [44] entspricht. 2. Führen Sie einen Neustart [38] des Sicherheitslichtgitters durch.

Neustart des Sicherheitslichtgitters

- ⇒ Trennen Sie die Versorgungsspannung vom Sicherheitslichtgitter und verbinden Sie das Sicherheitslichtgitter wieder mit der Versorgungsspannung. Der [automatische Wiederanlauf](#) [14] wird gestartet.

Fehlfunktion



GEFAHR!

Verlust der Sicherheitsfunktion durch Fehlfunktion des Sicherheitslichtgitters
Eine Fehlfunktion des Sicherheitslichtgitters kann zu schwersten Körperverletzungen oder Tod führen.

Nehmen Sie bei einer Fehlfunktion des Sicherheitslichtgitters den Anlagenteil sofort außer Betrieb, dessen Gefahrenbereich vom Sicherheitslichtgitter gesichert wird.




Regelmäßige Prüfungen und Wartung

Prüfungen

Durch regelmäßige Prüfungen können Veränderungen der Maschine/Anlage, der Schutzeinrichtungen und der Umgebungsbedingungen aufgedeckt werden.

Regelmäßige Prüfung

Pilz empfiehlt eine halbjährliche Prüfung des Sicherheitslichtgitters.

- ▶ Prüfen Sie die Frontscheibe des Sicherheitslichtgitters.
 - Frontscheibe verkratzt: Tauschen Sie das Sicherheitslichtgitter aus.
 - Frontscheibe verschmutzt: [Reinigen Sie die Frontscheibe](#)  40].
Bei einer Umgebung mit hoher Verschmutzung sollte die Frontscheibe häufiger auf Verschmutzung geprüft werden.
- ▶ Prüfen Sie die Befestigung des Sicherheitslichtgitters.
Alle Schrauben müssen mit dem in den [Technischen Daten](#)  44] angegebenen Drehmoment angezogen sein.
- ▶ Prüfen Sie die Sicherheitsfunktion des Sicherheitslichtgitters (siehe [Sicherheitsfunktion des Sicherheitslichtgitters prüfen](#)  34]).

Prüfung nach Änderungen der Maschine/Anlage

Prüfen Sie nach jeder Änderung der Maschine/Anlage das Sicherheitslichtgitter. Der Austausch des Sicherheitslichtgitters oder der Austausch von Komponenten des Sicherheitslichtgitters ist ebenfalls als Änderung zu werten.

Beachten Sie hierbei **unbedingt** die Anforderungen der gültigen nationalen Vorschriften.



INFO

Die Prüfung darf ausschließlich durch qualifiziertes Personal durchgeführt werden.

Sie finden im Anhang eine [Checkliste \[📖 56\]](#), die Sie bei der Sicherheitsprüfung unterstützen soll.

Wartung

Die Sicherheitslichtgitter erfordern außer der Reinigung der Optikabdeckungen keinerlei Wartung.



ACHTUNG!

Unsachgemäße Reinigungsmittel können zu Schäden am Sicherheitslichtgitter und zu Fehlfunktionen führen

Verwenden Sie mit Wasser befeuchtete Baumwolltücher für die Reinigung.

Vermeiden Sie den Einsatz von

- ▶ Alkohol,
- ▶ Lösungsmittel,
- ▶ Tüchern aus Wolle,
- ▶ Tüchern aus Synthetikstoff.

Säubern Sie bei der regelmäßigen [Prüfung des Sicherheitslichtgitters \[📖 39\]](#) die Optikabdeckungen.

Abmessungen

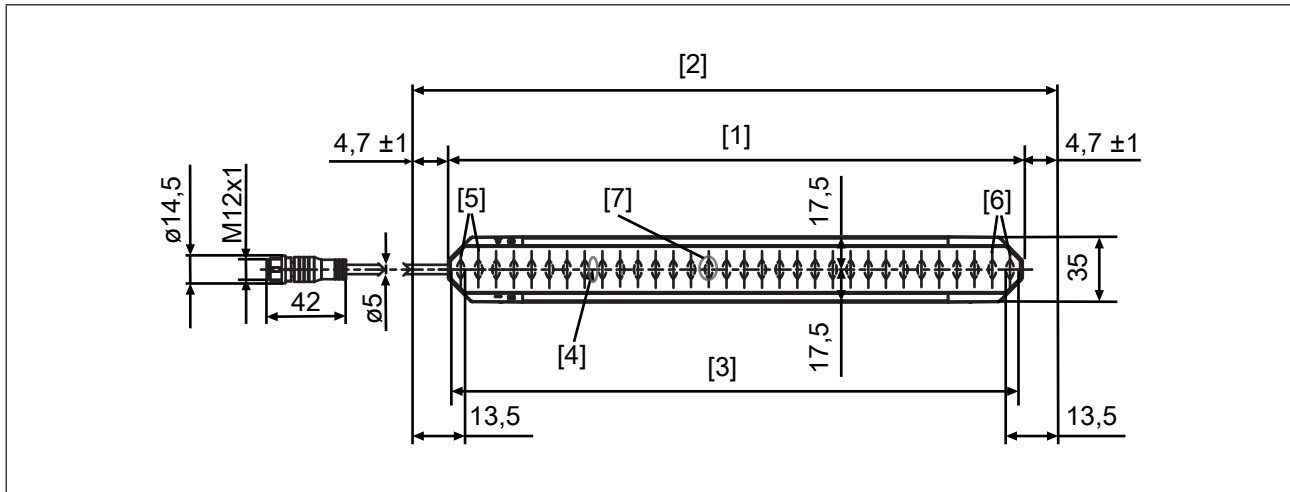



Abb.: Frontansicht Sicherheitslichtgitter Sender Schutzfeldhöhe 300 – 1800 mm mit Anschlusskabel

Legende

- [1] Gesamtlänge des Senders (ohne Kabel)
- [2] Effektive Schutzfeldhöhe
- [3] Schutzfeldhöhe (siehe [Technische Daten](#) [ 44])
- [4] Optische Mittelachse
- [5] Kabelseitiges Strahlenpaar für Strahlsynchronisation
- [6] Abschlusseitiges Strahlenpaar für Strahlsynchronisation
- [7] Augenblende

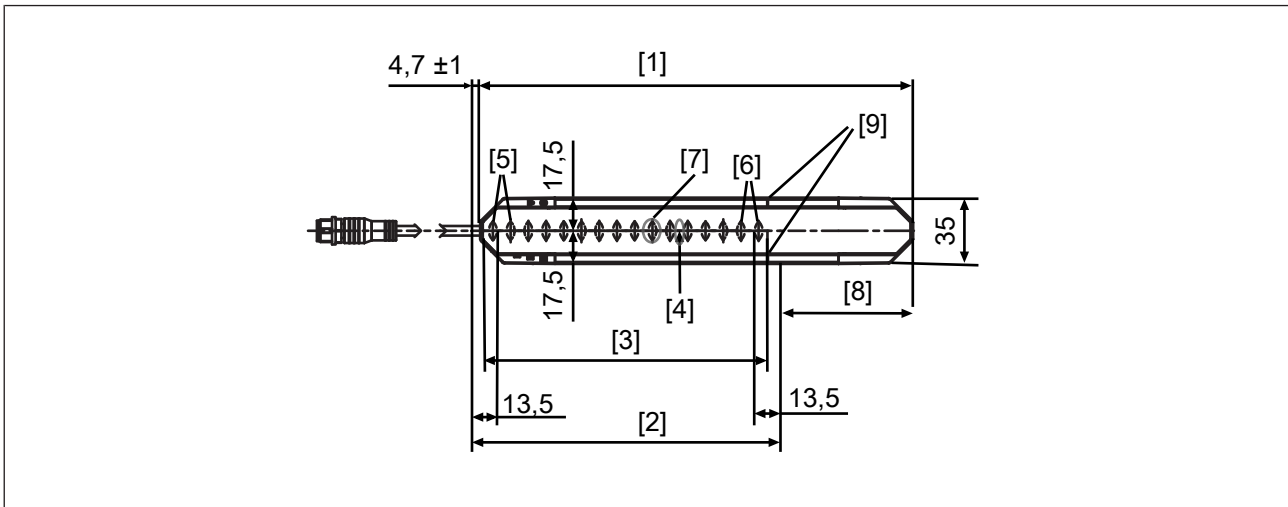



Abb.: Frontansicht Sicherheitslichtgitter Sender Schutzfeldhöhe 150 mm mit Anschlusskabel

Legende

- [1] Gesamtlänge des Senders (ohne Kabel)
- [2] Effektive Schutzfeldhöhe
- [3] Schutzfeldhöhe (siehe [Technische Daten](#) [ 44])
- [4] Optische Mittelachse
- [5] Kabelseitiges Strahlenpaar für Strahlsynchronisation
- [6] Abschlusseitiges Strahlenpaar für Strahlsynchronisation
- [7] Augenblende
- [8] Totzone 70,3 mm
- [9] Markierungen der Schutzfeldgrenze

Schematische Darstellung des Zusammenhangs zwischen Abmessungen des Sicherheitslichtgitters und effektiver Schutzfeldhöhe

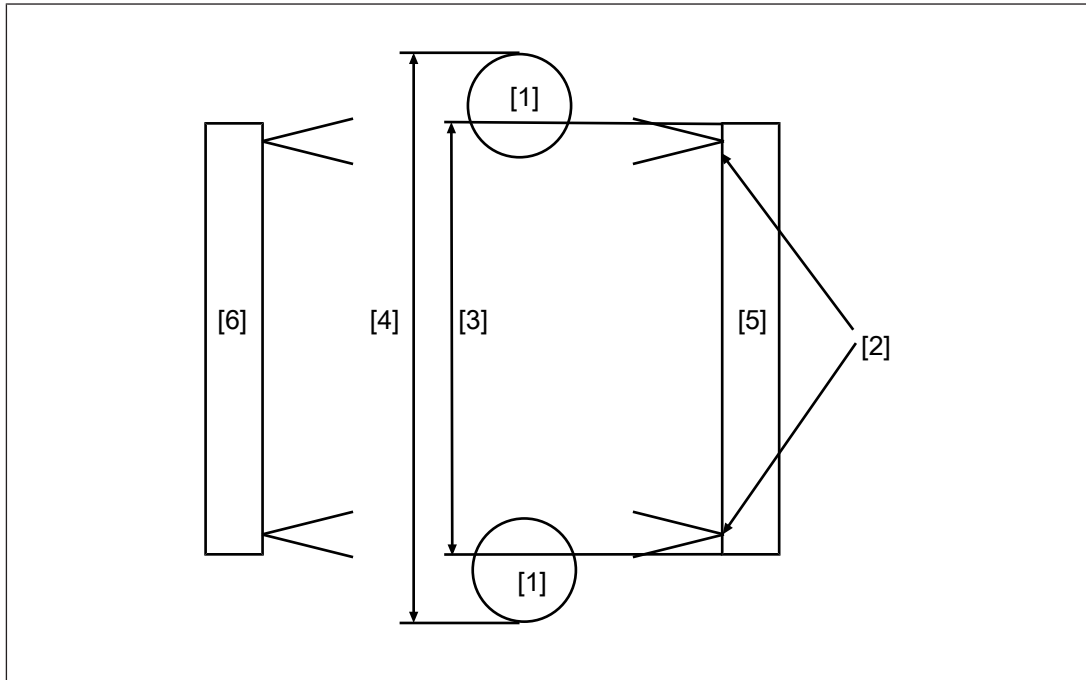


Abb.: Zusammenhang Effektive Schutzfeldhöhe zu Abmessungen Sicherheitslichtgitter (schematische Darstellung)

Legende

- [1] Auflösung
- [2] Letzte Lichtstrahlen anschlussseitig und abschlussseitig
- [3] Schutzfeldhöhe
- [4] effektive Schutzfeldhöhe
- [5] Sender
- [6] Empfänger

Technische Daten Best.-Nr. 632040-632042

Allgemein	632040	632041	632042
Zulassungen	CE, TÜV	CE, TÜV	CE, TÜV
BWS-Typ	3	3	3
Funktionsweise Sensor	Infrarot	Infrarot	Infrarot
Schutzfeldhöhe	150 mm	300 mm	450 mm
Auflösung			
Reichweite	0,2 - 8 m	0,2 - 8 m	0,2 - 8 m
Detektionsvermögen	14 mm	14 mm	14 mm
Elektrische Daten	632040	632041	632042
Versorgungsspannung			
Spannung	24 V	24 V	24 V
Art	DC	DC	DC
Spannungstoleranz	-25 %/+20 %	-25 %/+20 %	-25 %/+20 %
Restwelligkeit DC	5 %	5 %	5 %
Max. Leistungsaufnahme Empfänger	12 W	12 W	12 W
Max. Leistungsaufnahme Sender	7,2 W	7,2 W	7,2 W
Max. induktive Last pro Ausgang	1 H	1 H	1 H
Optische Daten	632040	632041	632042
Öffnungswinkel	-2,5 - 2,5 deg	-2,5 - 2,5 deg	-2,5 - 2,5 deg
Genutzter Wellenlängenbereich	850 nm	850 nm	850 nm
Eingänge	632040	632041	632042
Max. Gesamtleitungskapazität C _{lmax}	40 nF	40 nF	40 nF
Halbleiterausgänge	632040	632041	632042
Sicherheitsausgänge OSSD	2	2	2
Schaltstrom pro Ausgang	100 mA	100 mA	100 mA
Zeiten	632040	632041	632042
Max. Testimpulsdauer Sicherheitsausgänge	300 µs	300 µs	300 µs
Überbrückung bei Spannungseinbrüchen der Versorgungsspannung	600 µs	600 µs	600 µs
Ansprechzeit t ₁	14 ms	14 ms	15 ms
Umweltdaten	632040	632041	632042
Umgebungstemperatur			
Temperaturbereich	-10 - 60 °C	-10 - 60 °C	-10 - 60 °C
Lagertemperatur			
Temperaturbereich	-25 - 70 °C	-25 - 70 °C	-25 - 70 °C

Umweltdaten	632040	632041	632042
Feuchtebeanspruchung			
Feuchtigkeit	95 % r. F. bei 50 °C	95 % r. F. bei 50 °C	95 % r. F. bei 50 °C
Betauung im Betrieb	unzulässig	unzulässig	unzulässig
EMV	EN 61496-1	EN 61496-1	EN 61496-1
Schwingungen			
nach Norm	EN 60068-2-6	EN 60068-2-6	EN 60068-2-6
Frequenz	10 - 150 Hz	10 - 150 Hz	10 - 150 Hz
Amplitude	0,75 mm	0,75 mm	0,75 mm
Schockbeanspruchung			
nach Norm	EN 60068-2-27	EN 60068-2-27	EN 60068-2-27
Anzahl der Schocks	1000	1000	1000
Beschleunigung	10g	10g	10g
Dauer	16 ms	16 ms	16 ms
Halterung	Swivel-Mount	Swivel-Mount	Swivel-Mount
nach Norm	EN 60068-2-27	EN 60068-2-27	EN 60068-2-27
Anzahl der Schocks	3	3	3
Beschleunigung	50g	50g	50g
Dauer	11 ms	11 ms	11 ms
Halterung	Adv Bracket Kit	Adv Bracket Kit	Adv Bracket Kit
Schutzart			
Gehäuse	IP65	IP65	IP65
Mechanische Daten	632040	632041	632042
Min. Biegeradius (fest verlegt) K1	5 x Ø	5 x Ø	5 x Ø
Min. Biegeradius (bewegt) K1	10 x Ø	10 x Ø	10 x Ø
Anschlussart			
Empfängereinheit	M12, 5-pol. Stiftstecker	M12, 5-pol. Stiftstecker	M12, 5-pol. Stiftstecker
Sendereinheit	M12, 5-pol. Stiftstecker	M12, 5-pol. Stiftstecker	M12, 5-pol. Stiftstecker
Max. Leitungslänge	50 m	50 m	50 m
Material			
Gehäuse	Aluminium	Aluminium	Aluminium
Endkappen	Zn	Zn	Zn
Frontscheibe	PC	PC	PC
Max. Anzugsdrehmoment			
Klemmschraube	1,1 Nm	1,1 Nm	1,1 Nm
Montageschraube	3 Nm	3 Nm	3 Nm
Befestigungsschraube	0,7 Nm	0,7 Nm	0,7 Nm
Abmessungen			
Höhe	229 mm	304 mm	454 mm
Breite	35 mm	35 mm	35 mm
Tiefe	40 mm	40 mm	40 mm
Gewicht	780 g	1.025 g	1.438 g

Bei Normenangaben ohne Datum gelten die 2015-12 neuesten Ausgabestände.

Technische Daten Best.-Nr. 632043-632045

Allgemein	632043	632044	632045
Zulassungen	CE, TÜV	CE, TÜV	CE, TÜV
BWS-Typ	3	3	3
Funktionsweise Sensor	Infrarot	Infrarot	Infrarot
Schutzfeldhöhe	600 mm	750 mm	900 mm
Auflösung			
Reichweite	0,2 - 8 m	0,2 - 8 m	0,2 - 8 m
Detektionsvermögen	14 mm	14 mm	14 mm
Elektrische Daten	632043	632044	632045
Versorgungsspannung			
Spannung	24 V	24 V	24 V
Art	DC	DC	DC
Spannungstoleranz	-25 %/+20 %	-25 %/+20 %	-25 %/+20 %
Restwelligkeit DC	5 %	5 %	5 %
Max. Leistungsaufnahme Empfänger	12 W	12 W	12 W
Max. Leistungsaufnahme Sender	7,2 W	7,2 W	7,2 W
Max. induktive Last pro Ausgang	1 H	1 H	1 H
Optische Daten	632043	632044	632045
Öffnungswinkel	-2,5 - 2,5 deg	-2,5 - 2,5 deg	-2,5 - 2,5 deg
Genutzter Wellenlängenbereich	850 nm	850 nm	850 nm
Eingänge	632043	632044	632045
Max. Gesamtleitungskapazität C _{lmax}	40 nF	40 nF	40 nF
Halbleiterausgänge	632043	632044	632045
Sicherheitsausgänge OSSD	2	2	2
Schaltstrom pro Ausgang	100 mA	100 mA	100 mA
Zeiten	632043	632044	632045
Max. Testimpulsdauer Sicherheitsausgänge	300 µs	300 µs	300 µs
Überbrückung bei Spannungseinbrüchen der Versorgungsspannung	600 µs	600 µs	600 µs
Ansprechzeit t ₁	15 ms	16 ms	17 ms
Umweltdaten	632043	632044	632045
Umgebungstemperatur			
Temperaturbereich	-10 - 60 °C	-10 - 60 °C	-10 - 60 °C
Lagertemperatur			
Temperaturbereich	-25 - 70 °C	-25 - 70 °C	-25 - 70 °C

Umweltdaten	632043	632044	632045
Feuchtebeanspruchung			
Feuchtigkeit	95 % r. F. bei 50 °C	95 % r. F. bei 50 °C	95 % r. F. bei 50 °C
Betauung im Betrieb	unzulässig	unzulässig	unzulässig
EMV	EN 61496-1	EN 61496-1	EN 61496-1
Schwingungen			
nach Norm	EN 60068-2-6	EN 60068-2-6	EN 60068-2-6
Frequenz	10 - 150 Hz	10 - 150 Hz	10 - 150 Hz
Amplitude	0,75 mm	0,75 mm	0,75 mm
Schockbeanspruchung			
nach Norm	EN 60068-2-27	EN 60068-2-27	EN 60068-2-27
Anzahl der Schocks	1000	1000	1000
Beschleunigung	10g	10g	10g
Dauer	16 ms	16 ms	16 ms
Halterung	Swivel-Mount	Swivel-Mount	Swivel-Mount
nach Norm	EN 60068-2-27	EN 60068-2-27	EN 60068-2-27
Anzahl der Schocks	3	3	3
Beschleunigung	50g	50g	50g
Dauer	11 ms	11 ms	11 ms
Halterung	Adv Bracket Kit	Adv Bracket Kit	Adv Bracket Kit
Schutzart			
Gehäuse	IP65	IP65	IP65
Mechanische Daten	632043	632044	632045
Min. Biegeradius (fest verlegt) K1	5 x Ø	5 x Ø	5 x Ø
Min. Biegeradius (bewegt) K1	10 x Ø	10 x Ø	10 x Ø
Anschlussart			
Empfängereinheit	M12, 5-pol. Stiftstecker	M12, 5-pol. Stiftstecker	M12, 5-pol. Stiftstecker
Sendereinheit	M12, 5-pol. Stiftstecker	M12, 5-pol. Stiftstecker	M12, 5-pol. Stiftstecker
Max. Leitungslänge	50 m	50 m	50 m
Material			
Gehäuse	Aluminium	Aluminium	Aluminium
Endkappen	Zn	Zn	Zn
Frontscheibe	PC	PC	PC
Max. Anzugsdrehmoment			
Klemmschraube	1,1 Nm	1,1 Nm	1,1 Nm
Montageschraube	3 Nm	3 Nm	3 Nm
Befestigungsschraube	0,7 Nm	0,7 Nm	0,7 Nm
Abmessungen			
Höhe	604 mm	754 mm	904 mm
Breite	35 mm	35 mm	35 mm
Tiefe	40 mm	40 mm	40 mm
Gewicht	1.850 g	2.263 g	2.675 g

Bei Normenangaben ohne Datum gelten die 2015-12 neuesten Ausgabestände.

Technische Daten Best.-Nr. 632046-632048

Allgemein	632046	632047	632048
Zulassungen	CE, TÜV	CE, TÜV	CE, TÜV
BWS-Typ	3	3	3
Funktionsweise Sensor	Infrarot	Infrarot	Infrarot
Schutzfeldhöhe	1.050 mm	1.200 mm	1.350 mm
Auflösung			
Reichweite	0,2 - 8 m	0,2 - 8 m	0,2 - 8 m
Detektionsvermögen	14 mm	14 mm	14 mm
Elektrische Daten	632046	632047	632048
Versorgungsspannung			
Spannung	24 V	24 V	24 V
Art	DC	DC	DC
Spannungstoleranz	-25 %/+20 %	-25 %/+20 %	-25 %/+20 %
Restwelligkeit DC	5 %	5 %	5 %
Max. Leistungsaufnahme Empfänger	12 W	12 W	12 W
Max. Leistungsaufnahme Sender	7,2 W	7,2 W	7,2 W
Max. induktive Last pro Ausgang	1 H	1 H	1 H
Optische Daten	632046	632047	632048
Öffnungswinkel	-2,5 - 2,5 deg	-2,5 - 2,5 deg	-2,5 - 2,5 deg
Genutzter Wellenlängenbereich	850 nm	850 nm	850 nm
Eingänge	632046	632047	632048
Max. Gesamtleitungskapazität C _{lmax}	40 nF	40 nF	40 nF
Halbleiterausgänge	632046	632047	632048
Sicherheitsausgänge OSSD	2	2	2
Schaltstrom pro Ausgang	100 mA	100 mA	100 mA
Zeiten	632046	632047	632048
Max. Testimpulsdauer Sicherheitsausgänge	300 µs	300 µs	300 µs
Überbrückung bei Spannungseinbrüchen der Versorgungsspannung	600 µs	600 µs	600 µs
Ansprechzeit t ₁	17 ms	18 ms	19 ms
Umweltdaten	632046	632047	632048
Umgebungstemperatur			
Temperaturbereich	-10 - 60 °C	-10 - 60 °C	-10 - 60 °C
Lagertemperatur			
Temperaturbereich	-25 - 70 °C	-25 - 70 °C	-25 - 70 °C

Umweltdaten	632046	632047	632048
Feuchtebeanspruchung			
Feuchtigkeit	95 % r. F. bei 50 °C	95 % r. F. bei 50 °C	95 % r. F. bei 50 °C
Betauung im Betrieb	unzulässig	unzulässig	unzulässig
EMV	EN 61496-1	EN 61496-1	EN 61496-1
Schwingungen			
nach Norm	EN 60068-2-6	EN 60068-2-6	EN 60068-2-6
Frequenz	10 - 150 Hz	10 - 150 Hz	10 - 150 Hz
Amplitude	0,75 mm	0,75 mm	0,75 mm
Schockbeanspruchung			
nach Norm	EN 60068-2-27	EN 60068-2-27	EN 60068-2-27
Anzahl der Schocks	1000	1000	1000
Beschleunigung	10g	10g	10g
Dauer	16 ms	16 ms	16 ms
Halterung	Swivel-Mount	Swivel-Mount	Swivel-Mount
nach Norm	EN 60068-2-27	EN 60068-2-27	EN 60068-2-27
Anzahl der Schocks	3	3	3
Beschleunigung	50g	50g	50g
Dauer	11 ms	11 ms	11 ms
Halterung	Adv Bracket Kit	Adv Bracket Kit	Adv Bracket Kit
Schutzart			
Gehäuse	IP65	IP65	IP65
Mechanische Daten	632046	632047	632048
Min. Biegeradius (fest verlegt) K1	5 x Ø	5 x Ø	5 x Ø
Min. Biegeradius (bewegt) K1	10 x Ø	10 x Ø	10 x Ø
Anschlussart			
Empfängereinheit	M12, 5-pol. Stiftstecker	M12, 5-pol. Stiftstecker	M12, 5-pol. Stiftstecker
Sendereinheit	M12, 5-pol. Stiftstecker	M12, 5-pol. Stiftstecker	M12, 5-pol. Stiftstecker
Max. Leitungslänge	50 m	50 m	50 m
Material			
Gehäuse	Aluminium	Aluminium	Aluminium
Endkappen	Zn	Zn	Zn
Frontscheibe	PC	PC	PC
Max. Anzugsdrehmoment			
Klemmschraube	1,1 Nm	1,1 Nm	1,1 Nm
Montageschraube	3 Nm	3 Nm	3 Nm
Befestigungsschraube	0,7 Nm	0,7 Nm	0,7 Nm
Abmessungen			
Höhe	1.054 mm	1.204 mm	1.354 mm
Breite	35 mm	35 mm	35 mm
Tiefe	40 mm	40 mm	40 mm
Gewicht	3.088 g	3.500 g	3.913 g

Bei Normenangaben ohne Datum gelten die 2015-12 neuesten Ausgabestände.

Technische Daten Best.-Nr. 632049-632051

Allgemein	632049	632050	632051
Zulassungen	CE, TÜV	CE, TÜV	CE, TÜV
BWS-Typ	3	3	3
Funktionsweise Sensor	Infrarot	Infrarot	Infrarot
Schutzfeldhöhe	1.500 mm	1.650 mm	1.800 mm
Auflösung			
Reichweite	0,2 - 8 m	0,2 - 8 m	0,2 - 8 m
Detektionsvermögen	14 mm	14 mm	14 mm
Elektrische Daten	632049	632050	632051
Versorgungsspannung			
Spannung	24 V	24 V	24 V
Art	DC	DC	DC
Spannungstoleranz	-25 %/+20 %	-25 %/+20 %	-25 %/+20 %
Restwelligkeit DC	5 %	5 %	5 %
Max. Leistungsaufnahme Empfänger	12 W	12 W	12 W
Max. Leistungsaufnahme Sender	7,2 W	7,2 W	7,2 W
Max. induktive Last pro Ausgang	1 H	1 H	1 H
Optische Daten	632049	632050	632051
Öffnungswinkel	-2,5 - 2,5 deg	-2,5 - 2,5 deg	-2,5 - 2,5 deg
Genutzter Wellenlängenbereich	850 nm	850 nm	850 nm
Eingänge	632049	632050	632051
Max. Gesamtleitungskapazität C _{lmax}	40 nF	40 nF	40 nF
Halbleiterausgänge	632049	632050	632051
Sicherheitsausgänge OSSD	2	2	2
Schaltstrom pro Ausgang	100 mA	100 mA	100 mA
Zeiten	632049	632050	632051
Max. Testimpulsdauer Sicherheitsausgänge	300 µs	300 µs	300 µs
Überbrückung bei Spannungseinbrüchen der Versorgungsspannung	600 µs	600 µs	600 µs
Ansprechzeit t ₁	19 ms	20 ms	20 ms
Umweltdaten	632049	632050	632051
Umgebungstemperatur			
Temperaturbereich	-10 - 60 °C	-10 - 60 °C	-10 - 60 °C
Lagertemperatur			
Temperaturbereich	-25 - 70 °C	-25 - 70 °C	-25 - 70 °C

Umweltdaten	632049	632050	632051
Feuchtebeanspruchung			
Feuchtigkeit	95 % r. F. bei 50 °C	95 % r. F. bei 50 °C	95 % r. F. bei 50 °C
Betauung im Betrieb	unzulässig	unzulässig	unzulässig
EMV	EN 61496-1	EN 61496-1	EN 61496-1
Schwingungen			
nach Norm	EN 60068-2-6	EN 60068-2-6	EN 60068-2-6
Frequenz	10 - 150 Hz	10 - 150 Hz	10 - 150 Hz
Amplitude	0,75 mm	0,75 mm	0,75 mm
Schockbeanspruchung			
nach Norm	EN 60068-2-27	EN 60068-2-27	EN 60068-2-27
Anzahl der Schocks	1000	1000	1000
Beschleunigung	10g	10g	10g
Dauer	16 ms	16 ms	16 ms
Halterung	Swivel-Mount	Swivel-Mount	Swivel-Mount
nach Norm	EN 60068-2-27	EN 60068-2-27	EN 60068-2-27
Anzahl der Schocks	3	3	3
Beschleunigung	50g	50g	50g
Dauer	11 ms	11 ms	11 ms
Halterung	Adv Bracket Kit	Adv Bracket Kit	Adv Bracket Kit
Schutzart			
Gehäuse	IP65	IP65	IP65
Mechanische Daten	632049	632050	632051
Min. Biegeradius (fest verlegt) K1	5 x Ø	5 x Ø	5 x Ø
Min. Biegeradius (bewegt) K1	10 x Ø	10 x Ø	10 x Ø
Anschlussart			
Empfängereinheit	M12, 5-pol. Stiftstecker	M12, 5-pol. Stiftstecker	M12, 5-pol. Stiftstecker
Sendereinheit	M12, 5-pol. Stiftstecker	M12, 5-pol. Stiftstecker	M12, 5-pol. Stiftstecker
Max. Leitungslänge	50 m	50 m	50 m
Material			
Gehäuse	Aluminium	Aluminium	Aluminium
Endkappen	Zn	Zn	Zn
Frontscheibe	PC	PC	PC
Max. Anzugsdrehmoment			
Klemmschraube	1,1 Nm	1,1 Nm	1,1 Nm
Montageschraube	3 Nm	3 Nm	3 Nm
Befestigungsschraube	0,7 Nm	0,7 Nm	0,7 Nm
Abmessungen			
Höhe	1.504 mm	1.654 mm	1.804 mm
Breite	35 mm	35 mm	35 mm
Tiefe	40 mm	40 mm	40 mm
Gewicht	4.325 g	4.738 g	5.150 g

Bei Normenangaben ohne Datum gelten die 2015-12 neuesten Ausgabestände.

Sicherheitstechnische Kennzahlen



WICHTIG

Beachten Sie unbedingt die sicherheitstechnischen Kennzahlen, um den erforderlichen Sicherheitslevel für ihre Maschine/Anlage zu erreichen.

Betriebsart	EN ISO 13849-1: 2015	EN ISO 13849-1: 2015	EN 62061 SIL CL	EN 62061 PFH _D [1/h]	IEC 61511 SIL	IEC 61511 PFD	EN ISO 13849-1: 2015 T _M [Jahr]
	PL	Kategorie					

Sensor mit Öffnerkontakten

PL d	Cat. 3	SIL CL 2	2,00E-07	–	2,00E-03	20
------	--------	----------	----------	---	----------	----

Alle in einer Sicherheitsfunktion verwendeten Einheiten müssen bei der Berechnung der Sicherheitskennwerte berücksichtigt werden.



INFO

Die SIL-/PL-Werte einer Sicherheitsfunktion sind **nicht** identisch mit den SIL-/PL-Werten der verwendeten Geräte und können von diesen abweichen. Wir empfehlen zur Berechnung der SIL-/PL-Werte der Sicherheitsfunktion das Software-Tool PAScal.

Bestelldaten

Bestelldaten Sicherheitslichtgitter

Produkttyp	Merkmale	Bestell-Nr.
PSEN opII3F-S-14-015	Sicherheitslichtgitter für Fingerschutz, Schutzfeldhöhe 150 mm	632 040
PSEN opII3F-S-14-030	Sicherheitslichtgitter für Fingerschutz, Schutzfeldhöhe 300 mm	632 041
PSEN opII3F-S-14-045	Sicherheitslichtgitter für Fingerschutz, Schutzfeldhöhe 450 mm	632 042
PSEN opII3F-S-14-060	Sicherheitslichtgitter für Fingerschutz, Schutzfeldhöhe 600 mm	632 043
PSEN opII3F-S-14-075	Sicherheitslichtgitter für Fingerschutz, Schutzfeldhöhe 750 mm	632 044
PSEN opII3F-S-14-090	Sicherheitslichtgitter für Fingerschutz, Schutzfeldhöhe 900 mm	632 045
PSEN opII3F-S-14-105	Sicherheitslichtgitter für Fingerschutz, Schutzfeldhöhe 1050 mm	632 046
PSEN opII3F-S-14-120	Sicherheitslichtgitter für Fingerschutz, Schutzfeldhöhe 1200 mm	632 047
PSEN opII3F-S-14-135	Sicherheitslichtgitter für Fingerschutz, Schutzfeldhöhe 1350 mm	632 048
PSEN opII3F-S-14-150	Sicherheitslichtgitter für Fingerschutz, Schutzfeldhöhe 1500 mm	632 049
PSEN opII3F-S-14-165	Sicherheitslichtgitter für Fingerschutz, Schutzfeldhöhe 1650 mm	632 050
PSEN opII3F-S-14-180	Sicherheitslichtgitter für Fingerschutz, Schutzfeldhöhe 1800 mm	632 051

Bestelldaten Zubehör

Standard-Montagekit

Produkttyp	Merkmale	Best.-Nr.
PSEN opII Bracket Kit	Standard-Montagekit mit flexiblem Halter	632 015

Erweitertes Befestigungskit

Produkttyp	Merkmale	Best.-Nr.
PSEN opII Adv Bracket Kit-2	4-teiliges erweitertes Befestigungskit mit 3 Freiheitsgraden, für Totzonenfreiheit bei Schutzfeldhöhen von 150 mm bis einschließlich 600 mm	632 016
PSEN opII Adv Bracket Kit-3	6-teiliges erweitertes Befestigungskit mit 3 Freiheitsgraden, für Totzonenfreiheit bei Schutzfeldhöhen von 750 mm bis einschließlich 1200 mm	632 017

Laserausrichthilfe

Produkttyp	Merkmale	Best.-Nr.
PSEN opII Laserpointer	Laserausrichthilfe für Sicherheitslichtgitter der Serie PSEN opII	632 014

Schutzsäulen

Produkttyp	Merkmale	Best.-Nr.
PSEN op Protective Column-060/1	Schutzsäule für Sicherheitslichtgitter, H = 600 mm	630 950
PSEN op Protective Column-090/1	Schutzsäule für Sicherheitslichtgitter, H = 900 mm	630 951
PSEN op Protective Column-120/1	Schutzsäule für Sicherheitslichtgitter, H = 1200 mm	630 952
PSEN op Protective Column-165/1	Schutzsäule für Sicherheitslichtgitter, H = 1650 mm	630 953
PSEN op Protective Column-190/1	Schutzsäule für Sicherheitslichtgitter, H = 1900 mm	630 954

Testobjekt

Produkttyp	Merkmale	Bestell-Nr.
PSEN opII Testpiece F 14 mm	Prüfstab für Sicherheitslichtgitter mit Fingerschutz, \varnothing 14 mm	632 018

Anschluss an PDP67

Produkttyp	Anschluss 1	Anschluss 2	Länge	Best.-Nr.
PSS67/PDP67 cable M12-5sf M12-5sm	gerade, M12, 5-polig, Buchse	gerade, M12, 5-polig, Stecker	3 m	380 208
			5 m	380 209
			10 m	380 210
			20 m	380 220
			30 m	380 211

Anschluss an andere Auswertegeräte

Produkttyp	Anschluss 1	Anschluss 2	Länge	Best.-Nr.
PSEN op cable M12-5sf	ungeschirmt, gerade, M12, 5-polig, Buchse	offenes Kabel	3 m	630 310
			5 m	630 311
			10 m	630 312
			20 m	630 298
			30 m	630 297
			50 m	630 364

Bestelldaten Einzelkomponenten**Sender**

Produkttyp	Merkmale	Best.-Nr.
PSEN opII3F-s-14-015 emitter	für Sicherheitslichtgitter für Fingerschutz, Schutzfeldhöhe 150 mm	632240
PSEN opII3F-s-14-030 emitter	für Sicherheitslichtgitter für Fingerschutz, Schutzfeldhöhe 300 mm	632241
PSEN opII3F-s-14-045 emitter	für Sicherheitslichtgitter für Fingerschutz, Schutzfeldhöhe 450 mm	632242
PSEN opII3F-s-14-060 emitter	für Sicherheitslichtgitter für Fingerschutz, Schutzfeldhöhe 600 mm	632243
PSEN opII3F-s-14-075 emitter	für Sicherheitslichtgitter für Fingerschutz, Schutzfeldhöhe 750 mm	632244
PSEN opII3F-s-14-090 emitter	für Sicherheitslichtgitter für Fingerschutz, Schutzfeldhöhe 900 mm	632245
PSEN opII3F-s-14-105 emitter	für Sicherheitslichtgitter für Fingerschutz, Schutzfeldhöhe 1050 mm	632246
PSEN opII3F-s-14-120 emitter	für Sicherheitslichtgitter für Fingerschutz, Schutzfeldhöhe 1200 mm	632247
PSEN opII3F-s-14-135 emitter	für Sicherheitslichtgitter für Fingerschutz, Schutzfeldhöhe 1350 mm	632248
PSEN opII3F-s-14-150 emitter	für Sicherheitslichtgitter für Fingerschutz, Schutzfeldhöhe 1500 mm	632249
PSEN opII3F-s-14-165 emitter	für Sicherheitslichtgitter für Fingerschutz, Schutzfeldhöhe 1650 mm	632250
PSEN opII3F-s-14-180 emitter	für Sicherheitslichtgitter für Fingerschutz, Schutzfeldhöhe 1800 mm	632251

Empfänger

Produkttyp	Merkmale	Best.-Nr.
PSEN opII3F-s-14-015 receiver	für Sicherheitslichtgitter für Fingerschutz, Schutzfeldhöhe 150 mm	632340
PSEN opII3F-s-14-030 receiver	für Sicherheitslichtgitter für Fingerschutz, Schutzfeldhöhe 300 mm	632341
PSEN opII3F-s-14-045 receiver	für Sicherheitslichtgitter für Fingerschutz, Schutzfeldhöhe 450 mm	632342
PSEN opII3F-s-14-060 receiver	für Sicherheitslichtgitter für Fingerschutz, Schutzfeldhöhe 600 mm	632343
PSEN opII3F-s-14-075 receiver	für Sicherheitslichtgitter für Fingerschutz, Schutzfeldhöhe 750 mm	632344
PSEN opII3F-s-14-090 receiver	für Sicherheitslichtgitter für Fingerschutz, Schutzfeldhöhe 900 mm	632345
PSEN opII3F-s-14-105 receiver	für Sicherheitslichtgitter für Fingerschutz, Schutzfeldhöhe 1050 mm	632346
PSEN opII3F-s-14-120 receiver	für Sicherheitslichtgitter für Fingerschutz, Schutzfeldhöhe 1200 mm	632347
PSEN opII3F-s-14-135 receiver	für Sicherheitslichtgitter für Fingerschutz, Schutzfeldhöhe 1350 mm	632348
PSEN opII3F-s-14-150 receiver	für Sicherheitslichtgitter für Fingerschutz, Schutzfeldhöhe 1500 mm	632349
PSEN opII3F-s-14-165 receiver	für Sicherheitslichtgitter für Fingerschutz, Schutzfeldhöhe 1650 mm	632350
PSEN opII3F-s-14-180 receiver	für Sicherheitslichtgitter für Fingerschutz, Schutzfeldhöhe 1800 mm	632351

Anhang

Checkliste

Die nachfolgende Checkliste ist als Hilfsmittel gedacht zur Unterstützung bei folgenden Arbeiten an einem Sicherheitslichtgitter der PSEN opII3F-Serie:

- ▶ bei der Inbetriebnahme,
- ▶ der Wiederinbetriebnahme und
- ▶ der vorgeschriebenen regelmäßigen Prüfung.


Beachten Sie, dass die Checkliste nicht die vorgeschriebene anlagenspezifische Sicherheitsanalyse für Inbetriebnahme/Wiederinbetriebnahme und die sich daraus ergebenden erforderlichen Prüfungen und Tätigkeiten ersetzt.



INFO

Inbetriebnahme, Wiederinbetriebnahme und die regelmäßige Prüfung darf ausschließlich durch qualifiziertes Personal durchgeführt werden.

Wir empfehlen die ordnungsgemäß ausgefüllte Checkliste aufzubewahren und sie als Referenz bei den Maschinenunterlagen zu hinterlegen.

Nr.	Tätigkeit	OK	NICHT OK	Bemerkungen
1	Sicherheitskategorie/Normen prüfen			
	Entspricht die Sicherheitskategorie des Sicherheitslichtgitters der für die Maschine/Anlage geforderten Sicherheitskategorie?			
	Wurden die für die Maschine/Anlage gültigen Normen berücksichtigt?			
2	Umgebungsbedingungen für Sicherheitslichtgitter prüfen			
	Wurden die Umgebungsbedingungen eingehalten (siehe Umgebungsbedingungen [ 16])?			
	Wurden die technischen Daten für alle Komponenten des Sicherheitslichtgitters eingehalten?			
3	Zugänge zum Gefahrenbereich prüfen Werden alle Zugänge zum Gefahrenbereich entweder durch Sicherheitslichtgitter oder durch mechanische Schutzeinrichtungen abgesichert?			
4	Mindestabstand zum Gefahrenbereich prüfen			
	Wurde der Mindestabstand nach den gültigen Normen ermittelt?			
	Wurde der berechnete Mindestabstand an allen Stellen eingehalten?			
5	Schutzfeld prüfen			
	Kann das unerkannte Unterkriechen des Schutzfelds ausgeschlossen werden?			
6	Sicherheitslichtgitter prüfen			
	Stellen Sie sicher, dass sich keine Gegenstände vor dem Sicherheitslichtgitter befinden (z. B. herunterhängende Kabel, Querträger, Streben, Abdeckungen).			
	Stellen Sie sicher, dass sich zwischen dem überwachten Schutzfeld und dem Sicherheitslichtgitter keine transparenten Materialien befinden (z. B. Glasscheibe).			
	Sind alle mechanischen Verbindungen des Sicherheitslichtgitters korrekt befestigt?			
	Sind alle elektrischen Verbindungen des Sicherheitslichtgitters korrekt verdrahtet?			

Nr.	Tätigkeit	OK	NICHT OK	Bemerkungen
7	Wirksamkeit des Sicherheitslichtgitters während der gefahrbringenden Bewegung prüfen Ist das Sicherheitslichtgitter während der gesamten gefahrbringenden Bewegung der Maschine/Anlage wirksam?			
8	Ausgangsbeschaltung des programmierbaren Steuerungssystems prüfen			
	Wurden die OSSDs so eingebunden, wie es die gewünschte Sicherheitskategorie erfordert?			
	Werden die an den OSSDs angeschlossenen Schaltelemente (z. B. Ventile, Schütze) durch Rückführkreise überwacht?			
9	Schutzfunktion für Schutzfeld des Sicherheitslichtgitters prüfen: Verletzen Sie das Schutzfeld an verschiedenen Stellen: Die gefahrbringende Bewegung muss abgeschaltet werden.			
10	Sicherheitslichtgitter ausschalten Wird beim Ausschalten die gefahrbringende Bewegung sofort gestoppt?			