

PNOZ m ES 14DO

PILZ
THE SPIRIT OF SAFETY

► Konfigurierbare Steuerungssysteme PNOZmulti 2

Dieses Dokument ist das Originaldokument.

Alle Rechte an dieser Dokumentation sind der Pilz GmbH & Co. KG vorbehalten. Kopien für den innerbetrieblichen Bedarf des Benutzers dürfen angefertigt werden. Hinweise und Anregungen zur Verbesserung dieser Dokumentation nehmen wir gerne entgegen.

Für einige Komponenten wurde Quellcode von Fremdherstellern oder Open Source-Software verwendet. Die zugehörigen Lizenzinformationen finden Sie im Internet auf der Pilz Homepage.

Pilz®, PIT®, PMI®, PNOZ®, Primo®, PSEN®, PSS®, PVIS®, SafetyBUS p®, Safety-EYE®, SafetyNET p®, the spirit of safety® sind in einigen Ländern amtlich registrierte und geschützte Marken der Pilz GmbH & Co. KG.



SD bedeutet Secure Digital

| | | |
|------------------|---|-----------|
| Kapitel 1 | Einführung | 4 |
| | 1.1 Gültigkeit der Dokumentation | 4 |
| | 1.2 Nutzung der Dokumentation | 4 |
| | 1.3 Zeichenerklärung | 4 |
| Kapitel 2 | Übersicht | 6 |
| | 2.1 Lieferumfang | 6 |
| | 2.2 Gerätemerkmale | 6 |
| | 2.3 Frontansicht | 7 |
| Kapitel 3 | Sicherheit | 8 |
| | 3.1 Bestimmungsgemäße Verwendung | 8 |
| | 3.2 Systemvoraussetzungen | 8 |
| | 3.3 Sicherheitsvorschriften | 8 |
| | 3.3.1 Qualifikation des Personals | 8 |
| | 3.3.2 Gewährleistung und Haftung | 9 |
| | 3.3.3 Entsorgung | 9 |
| | 3.3.4 Zu Ihrer Sicherheit | 9 |
| Kapitel 4 | Funktionsbeschreibung | 10 |
| | 4.1 Funktionen | 10 |
| | 4.2 Reaktionszeit des Systems | 10 |
| | 4.3 Blockschaubild | 10 |
| Kapitel 5 | Montage | 11 |
| | 5.1 Allgemeine Hinweise zur Montage | 11 |
| | 5.2 Abmessungen in mm | 11 |
| | 5.3 Basisgerät und Erweiterungsmodule verbinden | 12 |
| Kapitel 6 | Inbetriebnahme | 13 |
| | 6.1 Allgemeine Hinweise zur Verdrahtung | 13 |
| | 6.2 Anschluss | 13 |
| Kapitel 7 | Betrieb | 15 |
| | 7.1 Meldungen | 15 |
| Kapitel 8 | Technische Daten | 16 |
| Kapitel 9 | Bestelldaten | 19 |
| | 9.1 Produkt | 19 |
| | 9.2 Zubehör | 19 |

1 Einführung

1.1 Gültigkeit der Dokumentation

Die Dokumentation ist gültig für das Produkt PNOZ m ES 14DO ab Version HW:01, FW:01.00 .

Diese Bedienungsanleitung erläutert die Funktionsweise und den Betrieb, beschreibt die Montage und gibt Hinweise zum Anschluss des Produkts.

1.2 Nutzung der Dokumentation

Dieses Dokument dient der Instruktion. Installieren und nehmen Sie das Produkt nur dann in Betrieb, wenn Sie dieses Dokument gelesen und verstanden haben. Bewahren Sie das Dokument für die künftige Verwendung auf.

1.3 Zeichenerklärung

Besonders wichtige Informationen sind wie folgt gekennzeichnet:



GEFAHR!

Beachten Sie diesen Hinweis unbedingt! Er warnt Sie vor unmittelbar drohenden Gefahren, die schwerste Körperverletzungen und Tod verursachen können, und weist auf entsprechende Vorsichtsmaßnahmen hin.



WARNUNG!

Beachten Sie diesen Hinweis unbedingt! Er warnt Sie vor gefährlichen Situationen, die schwerste Körperverletzungen und Tod verursachen können, und weist auf entsprechende Vorsichtsmaßnahmen hin.



ACHTUNG!

weist auf eine Gefahrenquelle hin, die leichte oder geringfügige Verletzungen sowie Sachschaden zur Folge haben kann, und informiert über entsprechende Vorsichtsmaßnahmen.



WICHTIG

beschreibt Situationen, durch die das Produkt oder Geräte in dessen Umgebung beschädigt werden können, und gibt entsprechende Vorsichtsmaßnahmen an. Der Hinweis kennzeichnet außerdem besonders wichtige Textstellen.



INFO

liefert Anwendungstipps und informiert über Besonderheiten.

2 Übersicht

2.1 Lieferumfang

- ▶ Erweiterungsmodul PNOZ m ES 14DO
- ▶ Steckbrücke

2.2 Gerätemerkmale

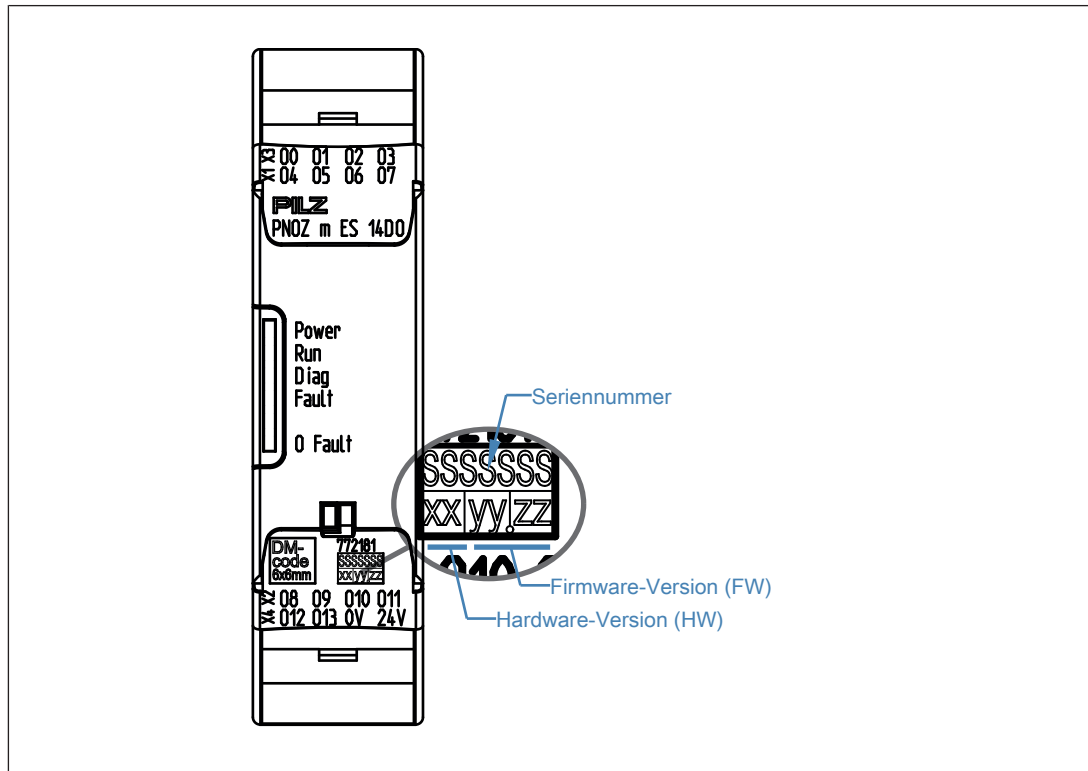
Verwendung des Produkts PNOZ m ES 14DO:

Erweiterungsmodul zum Anschluss an ein Basisgerät des konfigurierbaren Steuerungssystems PNOZmulti 2.

Das Produkt hat die folgenden Merkmale:

- ▶ konfigurierbar im PNOZmulti Configurator
- ▶ 14 Halbleiterausgänge für Standardanwendungen
- ▶ LED-Anzeige für:
 - Fehlermeldungen
 - Diagnose
 - Versorgungsspannung
 - Ausgangskreise
- ▶ steckbare Anschlussklemmen:
wahlweise Federkraftklemme oder Schraubklemme als Zubehör erhältlich (siehe Bestelldaten)
- ▶ Die anschließbaren Basisgeräte PNOZmulti 2 entnehmen Sie dem Dokument "PNOZmulti Systemausbau".

2.3 Frontansicht



Legende:

- ▶ 0 V, 24 V: Versorgungsanschlüsse
- ▶ Ausgänge O0 – O13
- ▶ LEDs:
 - POWER
 - Run
 - Diag
 - Fault
 - O Fault

3 Sicherheit


3.1 Bestimmungsgemäße Verwendung

Das Erweiterungsmodul darf nur an ein Basisgerät des konfigurierbaren Systems PNOZmulti 2 angeschlossen werden (anschließbare Basisgeräte siehe Dokument "PNOZmulti Systemausbau").

Das konfigurierbare System PNOZmulti 2 dient dem sicherheitsgerichteten Unterbrechen von Sicherheitsstromkreisen und ist bestimmt für den Einsatz in:

- ▶ Not-Halt-Einrichtungen
- ▶ Sicherheitsstromkreisen nach VDE 0113 Teil 1 und EN 60204-1

Als nicht bestimmungsgemäß gilt insbesondere

- ▶ jegliche bauliche, technische oder elektrische Veränderung des Produkts,
- ▶ ein Einsatz des Produkts außerhalb der Bereiche, die in dieser Bedienungsanleitung beschrieben sind,
- ▶ ein von den technischen Daten (siehe [Technische Daten](#)  16) abweichender Einsatz des Produkts.



WICHTIG

EMV-gerechte elektrische Installation

Das Produkt ist für die Anwendung in der Industrieumgebung bestimmt. Das Produkt kann bei Installation in anderen Umgebungen Funkstörungen verursachen. Ergreifen Sie bei der Installation in anderen Umgebungen Maßnahmen, um die für den jeweiligen Installationsort gültigen Normen und Richtlinien bezüglich Funkstörungen einzuhalten.

3.2 Systemvoraussetzungen

Lesen Sie im Dokument "Produktänderungen PNOZmulti" im Kapitel "Versionsübersicht", welche Versionen der Basisgeräte und des PNOZmulti Configurators für dieses Produkt eingesetzt werden können.

3.3 Sicherheitsvorschriften

3.3.1 Qualifikation des Personals

Aufstellung, Montage, Programmierung, Inbetriebsetzung, Betrieb, Außerbetriebsetzung und Wartung der Produkte dürfen nur von befähigten Personen vorgenommen werden.

Eine befähigte Person ist eine Person, die durch ihre Berufsausbildung, ihre Berufserfahrung und ihre zeitnahe berufliche Tätigkeit über die erforderlichen Fachkenntnisse verfügt, um Geräte, Systeme, Maschinen und Anlagen gemäß den allgemein gültigen Standards und den Richtlinien der Sicherheitstechnik prüfen, beurteilen und handhaben zu können.

Der Betreiber ist außerdem verpflichtet, nur Personen einzusetzen, die

- ▶ mit den grundlegenden Vorschriften zur Arbeitssicherheit und Unfallverhütung vertraut sind,
- ▶ den Abschnitt Sicherheit in dieser Beschreibung gelesen und verstanden haben,
- ▶ und mit den für die spezielle Anwendung geltenden Grund- und Fachnormen vertraut sind.

3.3.2 Gewährleistung und Haftung

Gewährleistungs- und Haftungsansprüche gehen verloren, wenn

- ▶ das Produkt nicht bestimmungsgemäß verwendet wurde,
- ▶ die Schäden auf Nichtbeachtung der Bedienungsanleitung zurückzuführen sind,
- ▶ das Betreiberpersonal nicht ordnungsgemäß ausgebildet ist,
- ▶ oder Veränderungen irgendeiner Art vorgenommen wurden (z. B. Austauschen von Bauteilen auf den Leiterplatten, Lötarbeiten usw).

3.3.3 Entsorgung

- ▶ Beachten Sie bei der Außerbetriebsetzung die lokalen Gesetze zur Entsorgung von elektronischen Geräten (z. B. Elektro- und Elektronikgerätegesetz).

3.3.4 Zu Ihrer Sicherheit

Das Gerät erfüllt alle notwendigen Bedingungen für einen sicheren Betrieb. Beachten Sie jedoch nachfolgend aufgeführte Sicherheitsbestimmungen:

- ▶ Diese Betriebsanleitung beschreibt lediglich die Grundfunktionen des Geräts. Die erweiterten Funktionen sind in der Online-Hilfe des PNOZmulti Configurators beschrieben. Verwenden Sie diese Funktionen nur, wenn Sie die Dokumentationen gelesen und verstanden haben.
- ▶ Öffnen Sie nicht das Gehäuse und nehmen Sie auch keine eigenmächtigen Umbauten vor.
- ▶ Schalten Sie bei Wartungsarbeiten (z. B. beim Austausch von Schützen) unbedingt die Versorgungsspannung ab.

4 Funktionsbeschreibung

4.1 Funktionen

Das Erweiterungsmodul stellt zusätzliche Halbleiterausgänge für Standardanwendungen zur Verfügung.

Die Funktionsweise der Ausgänge hängt von dem mit dem PNOZmulti Configurator erstellten Anwenderprogramm ab. In der Online-Hilfe des PNOZmulti Configurators finden Sie Beschreibungen über die Betriebsarten und alle Funktionen des Systems PNOZmulti sowie Anschlussbeispiele.

Um größere Lasten zu schalten, können mehrere Ausgänge parallel geschaltet werden.

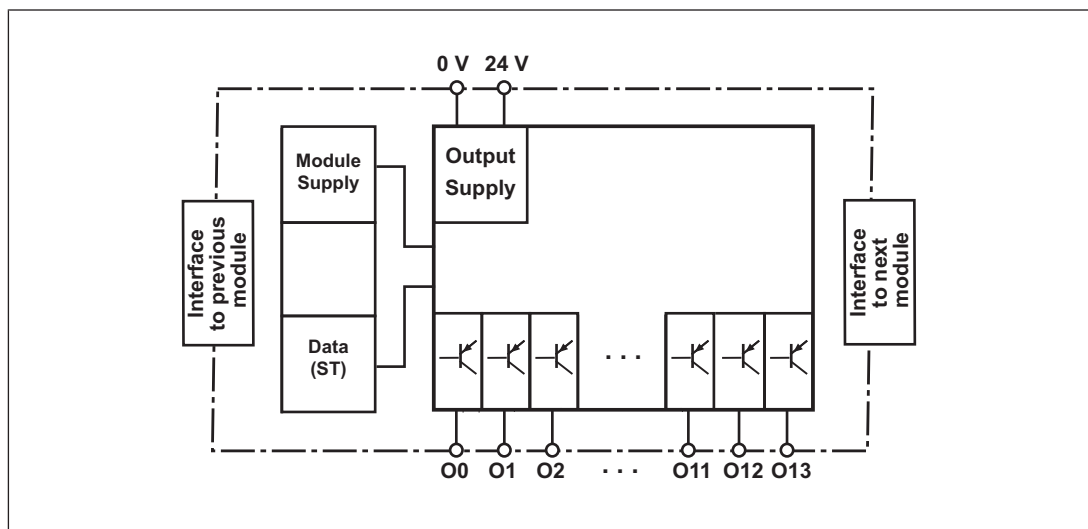
Es gibt zwei Gruppen:

Die Ausgänge O0 bis O7 und die Ausgänge O8 bis O13 können jeweils beliebig parallel geschaltet werden.

4.2 Reaktionszeit des Systems

Die Berechnung der maximalen Reaktionszeit vom Abschalten eines Eingangs bis zum Abschalten eines verknüpften Ausgangs im System ist in dem Dokument "PNOZmulti Systemausbau" beschrieben.

4.3 Blockschaltbild



5 Montage

5.1 Allgemeine Hinweise zur Montage

- ▶ Montieren Sie das Gerät in einen Schaltschrank mit einer Schutzart von mindestens IP54.
- ▶ Montieren Sie das Sicherheitssystem auf eine waagrechte Montageschiene. Die Lüftungsschlitze müssen nach oben und unten zeigen. Andere Einbaulagen können zur Zerstörung des Sicherheitssystems führen.
- ▶ Befestigen Sie das Gerät mithilfe der Rastschieber auf der Rückseite auf einer Montageschiene.
- ▶ In Umgebungen, in denen starke Schwingungen auftreten, sollte das Gerät durch ein Halteelement (z. B. Endhalter oder Endwinkel) gesichert werden.
- ▶ Vor dem Abheben von der Montageschiene Rastschieber öffnen.
- ▶ Um die EMV-Anforderungen einzuhalten, muss die Montageschiene mit dem Schaltschrankgehäuse niederohmig verbunden sein.
- ▶ Die Umgebungstemperatur der PNOZmulti-Geräte im Schaltschrank darf nicht höher sein als in den technischen Daten angegeben. Gegebenenfalls ist eine Klimatisierung erforderlich.

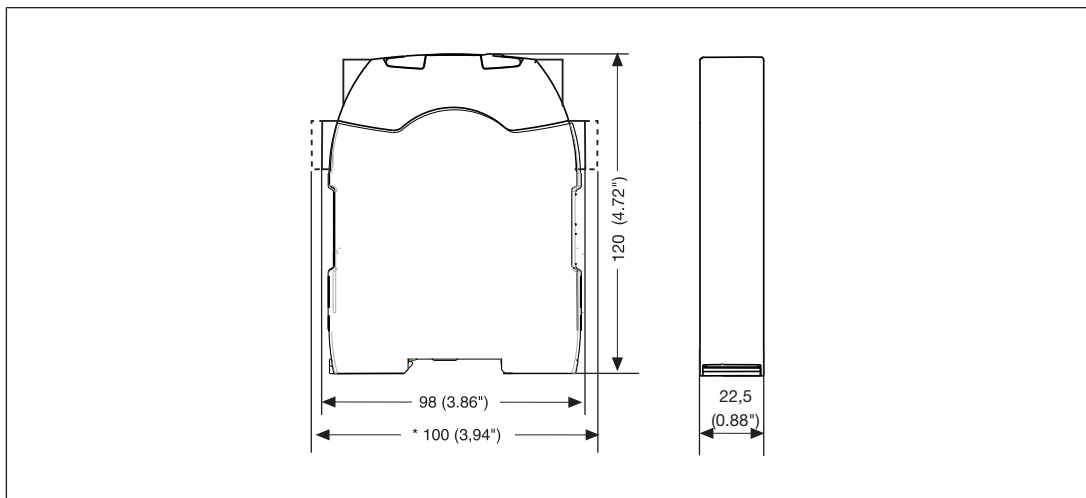


WICHTIG

Beschädigung durch elektrostatische Entladung!

Durch elektrostatische Entladung können Bauteile beschädigt werden. Sorgen Sie für Entladung, bevor Sie das Produkt berühren, z. B. durch Berühren einer geerdeten, leitfähigen Fläche oder durch Tragen eines geerdeten Armbands.

5.2 Abmessungen in mm



5.3 Basisgerät und Erweiterungsmodule verbinden

Verbinden Sie das Basisgerät und die Erweiterungsmodule wie in den Bedienungsanleitungen zu den Basisgeräten beschrieben.

- ▶ Stecken Sie den Abschlussstecker auf das letzte Erweiterungsmodul.
- ▶ Montieren Sie das Erweiterungsmodul an die Position, wie im PNOZmulti Configurator konfiguriert.

Die Position der Erweiterungsmodule wird im PNOZmulti Configurator festgelegt. Die Erweiterungsmodule werden abhängig vom Typ links oder rechts vom Basisgerät angeschlossen.

Die Anzahl an Modulen und die Modultypen, die mit dem Basisgerät verbunden werden können, entnehmen Sie dem Dokument "PNOZmulti Systemausbau".

Das Modul für Standardanwendungen muss rechts von den sicheren Erweiterungsmodulen platziert werden.

6 Inbetriebnahme

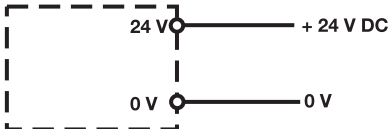
6.1 Allgemeine Hinweise zur Verdrahtung

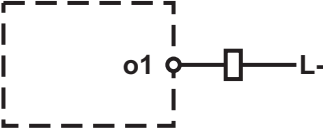
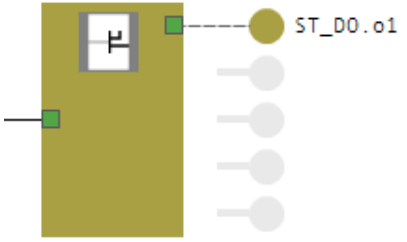
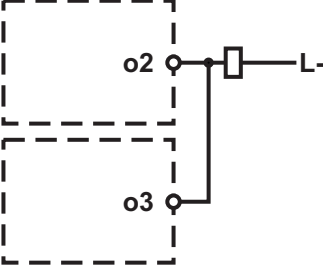
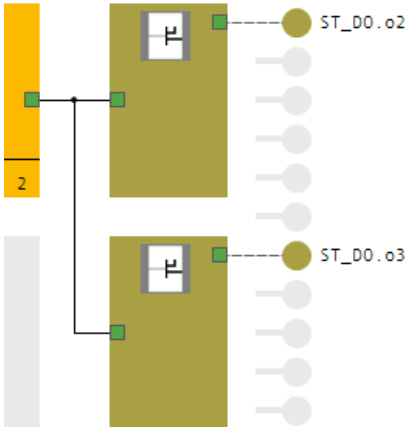
Die Verdrahtung wird im Schaltplan des PNOZmulti Configurators festgelegt.

Beachten Sie:

- ▶ Angaben im Abschnitt [Technische Daten](#) [16] unbedingt einhalten.
- ▶ Die Position des Erweiterungsmoduls wird in der Hardware-Konfiguration des PNOZmulti Configurators festgelegt.
- ▶ Leitungsmaterial aus Kupferdraht mit einer Temperaturbeständigkeit von 75° C verwenden.
- ▶ Die Versorgungsspannung der Halbleiterausgänge und die Versorgungsspannung des Systems sind galvanisch voneinander getrennt.
- ▶ Sichern Sie die Versorgungsspannung wie folgt ab:
 - Sicherungsautomat Charakteristik C - 10 A
 - oder
 - Schmelzsicherung träge, 10 A

6.2 Anschluss

| Versorgungsspannung | DC |
|---------------------|--|
| |  |




| Anschlussbeispiel | | |
|------------------------|---|--|
| Einfacher Ausgang |  |  |
| Zwei Ausgänge parallel |  |  |


















7 Betrieb

Beim Einschalten der Versorgungsspannung übernimmt das System PNOZmulti 2 das aktive Projekt aus dem USB-Speicher.

7.1 Meldungen

Legende

-  LED ein
-  LED blinkt
-  LED aus

| Fehler | | | | | |
|---|---|---|---|---|---|
| POWER | Run | Diag | Fault | OFault | |
| | | | | | Keine Versorgungsspannung |
|  |  | |  | | Versorgungsspannung für die Halbleiterausgänge liegt nicht an |
|  |  | | | | Erweiterungsmodul PNOZ m ES 14DO läuft fehlerfrei. |
|  | | | | | Erweiterungsmodul PNOZ m ES 14DO ist im STOP-Zustand. |
|  | |  |  | | Interner Fehler am Erweiterungsmodul PNOZ m ES 14DO oder am Gesamtsystem. |
|  | | |  | | Externer Fehler am Erweiterungsmodul PNOZ m ES 14DO oder am Gesamtsystem. |
|  |  | | |  | Interner Fehler an den Ausgängen des Erweiterungsmoduls PNOZ m ES 14DO. Das Modul geht in den STOP-Zustand. |
|  |  | | |  | Fehler an den Ausgängen des Erweiterungsmoduls PNOZ m ES 14DO., z.B. Kurzschluss. Das Modul geht in den STOP-Zustand. |

8 Technische Daten

| Allgemein | |
|--|------------------------------------|
| Zulassungen | CE |
| Anwendungsbereich | Standard |
| Elektrische Daten | |
| Versorgungsspannung | |
| für | Versorgung der HL-Ausgänge |
| Spannung | 24 V |
| Art | DC |
| Spannungstoleranz | -20 %/+25 % |
| Max. Dauerstrom, den das externe Netzteil liefern muss | 8,5 A |
| Potenzialtrennung | ja |
| Versorgungsspannung | |
| für | Versorgung des Moduls |
| intern | über Basisgerät |
| Spannung | 24 V |
| Art | DC |
| Leistungsaufnahme | 0,5 W |
| Max. Verlustleistung des Moduls | 2,5 W |
| Statusanzeige | LED |
| Zulässige Lasten | induktiv, kapazitiv, ohmsch |
| Halbleiterausgänge | |
| Anzahl Halbleiterausgänge einpolig plusschaltend | 14 |
| Schaltvermögen | |
| Spannung | 24 V |
| Typ. Ausgangsstrom bei "1"-Signal und Nennspannung Halbleiterausgang | 0,5 A |
| Zulässiger Strombereich | 0,000 - 0,600 A |
| Reststrom bei "0"-Signal | 0,5 mA |
| Max. kurzzeitiger Impulsstrom | 1,4 A |
| Max. interner Spannungsabfall | 150 mV |
| Ausschaltverzögerung | 1 ms |
| Potenzialtrennung | ja |
| Kurzschlussfest | ja |
| Umweltdaten | |
| Umgebungstemperatur | |
| nach Norm | EN 60068-2-14 |
| Temperaturbereich | 0 - 60 °C |
| Zwangskonvektion im Schaltschrank ab | 55 °C |
| Lagertemperatur | |
| nach Norm | EN 60068-2-1/-2 |
| Temperaturbereich | -25 - 70 °C |

| Umweltdaten | |
|---|--|
| Feuchtebeanspruchung nach Norm | EN 60068-2-30, EN 60068-2-78 |
| Betauung im Betrieb | unzulässig |
| Max. Betriebshöhe über NN | 2000 m |
| EMV | EN 61131-2 |
| Schwingungen nach Norm | EN 60068-2-6 |
| Frequenz | 5 - 150 Hz |
| Amplitude | 0,35 mm |
| Beschleunigung | 1g |
| Schockbeanspruchung nach Norm | EN 60068-2-27 |
| Beschleunigung | 15g |
| Dauer | 11 ms |
| Luft- und Kriechstrecken nach Norm | EN 61131-2 |
| Überspannungskategorie | II |
| Verschmutzungsgrad | 2 |
| Bemessungsisolationsspannung | 30 V |
| Schutzart nach Norm | EN 60529 |
| Einbauraum (z. B. Schaltschrank) | IP54 |
| Gehäuse | IP20 |
| Klemmenbereich | IP20 |
| Potenzialtrennung | |
| Potenzialtrennung zwischen | HL-Ausgang und Systemspannung |
| Art der Potenzialtrennung | Basisisolierung |
| Bemessungsstoßspannung | 2500 V |
| Mechanische Daten | |
| Einbaulage | waagrecht auf Hutschiene |
| Normschiene Hutschiene | 35 x 7,5 EN 50022 |
| Durchzugsbreite | 27 mm |
| Material Unterseite | PC |
| Front | PC |
| Oberseite | PC |
| Anschlussart | Federkraftklemme, Schraubklemme |
| Befestigungsart | steckbar |
| Leiterquerschnitt bei Schraubklemmen 1 Leiter flexibel | 0,25 - 2,5 mm ² , 24 - 12 AWG |
| 2 Leiter gleichen Querschnitts, flexibel ohne Aderendhülse oder mit TWIN Aderendhülse | 0,2 - 1,5 mm ² , 24 - 16 AWG |
| Anzugsdrehmoment bei Schraubklemmen | 0,5 Nm |

Mechanische Daten

| | |
|---|--|
| Leiterquerschnitt bei Federkraftklemmen: flexibel mit/ ohne Aderendhülse | 0,2 - 2,5 mm², 24 - 12 AWG |
| Federkraftklemmen: Klemmstellen pro Anschluss | 2 |
| Abisolierlänge bei Federkraftklemmen | 9 mm |
| Abmessungen | |
| Höhe | 101,4 mm |
| Breite | 22,5 mm |
| Tiefe | 120 mm |
| Gewicht | 100 g |

Bei Normenangaben ohne Datum gelten die 2016-05 neuesten Ausgabestände.

9 Bestelldaten

9.1 Produkt

| Produkttyp | Merkmale | Bestell-Nr. |
|----------------|-------------------|-------------|
| PNOZ m ES 14DO | Erweiterungsmodul | 772 181 |

9.2 Zubehör

Anschlussklemmen

| Produkttyp | Merkmale | Bestell-Nr. |
|----------------------|--------------------------|-------------|
| Set spring terminals | 1 Satz Federkraftklemmen | 751 004 |
| Set screw terminals | 1 Satz Schraubklemmen | 750 004 |

Abschlussstecker, Steckbrücke

| Produkttyp | Merkmale | Bestell-Nr. |
|----------------------------|--|-------------|
| PNOZ mm0.xp connector left | Steckbrücke gelb/schwarz zur Verbindung der Module, 10 Stück | 779 260 |