

- ▶ **D Betriebsanleitung**
- ▶ **GB Operating instructions**
- ▶ **F Manuel d'utilisation**

Sicherheitsbestimmungen

- Das Gerät darf nur von Personen installiert und in Betrieb genommen werden, die mit dieser Betriebsanleitung und den geltenden Vorschriften über Arbeitssicherheit und Unfallverhütung vertraut sind. Beachten Sie die VDE- sowie die örtlichen Vorschriften, insbesondere hinsichtlich der Schutzmaßnahmen.
- Beim Transport, bei der Lagerung und im Betrieb die Bedingungen nach EN 60068-2-6 einhalten (s. techn. Daten).
- Durch Öffnen des Gehäuses oder eigenmächtige Umbauten erlischt die Gewährleistung.
- Montieren Sie das Gerät in einen Schaltschrank; Staub und Feuchtigkeit können sonst zu Beeinträchtigungen der Funktionen führen.
- Sorgen Sie bei allen Ausgangskontakten bei kapazitiven und induktiven Lasten für eine ausreichende Schutzbeschaltung.

Bestimmungsgemäße Verwendung

Das Spannungüberwachungsrelais S3UM dient als Einrichtung zur Überwachung der Netzennspannung in Dreiphasen-Wechselspannungsnetzen mit und ohne Nulleiter. Es reagiert auf Unter-/Überspannung, Phasenfolgefehler und Phasenausfall.

Das S3UM ist bestimmt für den Einsatz als

- Spannungswächter in Dreiphasen-Wechselspannungsnetzen
- Auslöseeinrichtung bei Unter- oder Überspannung
- Phasenfolgeüberwachung
- Phasenausfallüberwachung

Gerätebeschreibung

Das Spannungüberwachungsrelais ist in einem S-95-Gehäuse untergebracht. Es stehen verschiedene Varianten für den Betrieb an einem Dreiphasen-Wechselspannungsnetz zur Verfügung.

Merkmale:

- 1 Relaisausgang: Hilfskontakt (U)
- LED als Steuerspannungsanzeige
- LED für alle Fehler: Phasenfolgefehler, Unter-/Überspannung
- Phasenfolgeauswertung
- Unterspannungswert einstellbar von 75 % bis 100 % der Netzennspannung oder von 40 % bis 100 % (Gerätevariante)
- Überspannungswert einstellbar von 100 % bis 120 % der Netzennspannung
- Phasenausfallerkennung auch bei Spannungsrückkopplung durch angeschlossene Verbraucher
- Reaktionszeit von 0,5 bis 10 s wählbar
- Ruhe- oder Arbeitsstromprinzip wählbar
- Bereichsumschaltung 10 % für L1-L3
- separate Steuerspannung A1-A2
- Fehlerzustand kann gespeichert oder nicht gespeichert werden

Safety Regulations

- The unit may only be installed and operated by personnel who are familiar with both these instructions and the current regulations for safety at work and accident prevention. Follow local regulations especially as regards preventative measures.
- Transport, storage and operating conditions should all conform to EN 60068-2-6.
- Any guarantee is void following opening of the housing or unauthorised modifications.
- The unit should be panel mounted, otherwise dampness or dust could lead to malfunction of the unit.
- Adequate fuse protection must be provided on all output contacts with capacitive and inductive loads.

Intended Applications

The Voltage Monitor Relay S3UM serves to monitor the power supplies in 3-phase AC voltage networks with or without neutral conductors. It reacts to under and over voltage, phase sequence faults and phase failures.

The S3UM is designed for use as a

- Voltage monitor in 3-phase AC voltage networks
- Monitoring for under and over voltage
- Phase sequence monitoring
- Phase failure monitoring

Description

The Voltage Monitoring Relay is enclosed in a S-95 housing. There are different versions available for operation on a 3-phase AC supply.

Features:

- 1 relay output: auxiliary contact (C/O)
- LED display for control voltage
- LED display for all faults: phase sequence faults, under/over voltage
- Phase sequence evaluation
- Adjustable under voltage value from 75 %-100 % of nominal supply voltage or from 40 %-100 % (unit type)
- Adjustable over voltage from 100 %-120 % of nominal supply voltage
- Phase failure detection also with voltage feedback from the connected load
- Reaction time from 0.5 to 10 s can be selected
- Normally energised mode or normally de-energised mode can be selected
- Switching range 10 % for L1-L3
- Separate control voltage A1-A2
- Fault status can be latching or non-latching

Conseils préliminaires

- La mise en oeuvre de l'appareil doit être effectuée par une personne spécialisée en installations électriques, en tenant compte des prescriptions des différentes normes applicables (NF, EN, VDE...), notamment au niveau des risques encourus en cas de défaillance de l'équipement électrique.
- Respecter les exigences de la norme EN 60068-2-6 lors du transport, du stockage et de l'utilisation de l'appareil.
- Toutes interventions sur le boîtier (ouverture du relais, échange ou modification de composants, soudure etc..) faites par l'utilisateur annulent la garantie.
- Montez l'appareil dans une armoire électrique à l'abri de l'humidité et de la poussière.
- Assurez-vous du pouvoir de coupure des contacts de sortie en cas de charges inductives ou capacitatives.

Domaines d'utilisation

Le relais de surveillance de tension S3UM est destiné à la surveillance de réseaux alternatifs triphasés avec ou sans neutre. Il réagit en cas de sous ou surtension, d'ordre de phase incorrect et de coupure de phase. Le S3UM peut être utilisé comme :

- relais de surveillance pour réseaux alternatifs triphasés
- relais de contrôle pour sous et surtensions
- relais de contrôle d'ordre des phases
- relais de détection de coupure de phase

Description de l'appareil

Inscrit dans un boîtier S-95, le relais de surveillance de tension est disponible en différentes versions pour les réseaux alternatifs triphasés.

Particularités :

- Relais de sortie : 1 OF
- LED de visualisation tension d'alim.
- LED de visualisation pour tous les défauts : ordre des phases, Sous-/surtension
- Surveillance de l'ordre de phases
- Seuil de sous-tension réglable de 75 % à 100 % de la tension nominale ou 40 % à 100 % (modèle d'appareil)
- Seuil de surtension réglable de 100 % à 120 % de la tension nominale
- Détection de la coupure de phase même en cas de retour de tension par l'utilisateur
- Temps de réponse réglable de 0,5 à 10 s
- Sélection du fonctionnement du relais de sortie (excitation/retombée)
- Extension possible de 10 % de la tension à surveiller L1-L3
- Tension d'alimentation séparée A1-A2
- Mise en mémoire ou non du défaut

Das Gerät erfüllt folgende Sicherheitsanforderungen:

- Funktion nach dem Ruhestromprinzip wählbar
- Schutz der zu überwachenden Anlage ist gewährleistet bei:
 - Spannungsausfall
 - Spulendefekt
 - Leiterbruch

Funktionsbeschreibung

Das Spannungsüberwachungsrelais S3UM schützt Maschinen und Anlagenteile vor Schäden durch Unter- oder Überspannung, Phasenfolgefehler und Phasenausfall. Der Phasenausfall wird auch bei Spannungsrückkopplung durch angeschlossene Verbraucher erkannt. Die Rückspeisung muss dabei kleiner sein als der eingestellte Unterspannungswert. Alle Spannungen werden gegen den Sternpunkt (Nulleiter) des Netzes gemessen. Bei Netzen ohne Nulleiter dient der künstliche Sternpunkt im Gerät als Bezugspunkt. Durch Mittelwertbildung werden Fehlfunktionen aufgrund überlagerter Steuersignale oder Frequenzen vermieden. Die LED "U_N" leuchtet, sobald die Steuerungspannung (A1/A2) anliegt.

Funktion Ruhestromprinzip (⏏) und Nicht-Speichern (AR = automatischer Reset)

Sind die drei Spannungen U_{L1} , U_{L2} und U_{L3} größer als der Ansprechwert U_{min} und kleiner als der Ansprechwert U_{max} , ist das Ausgangsrelais K1 im Arbeitszustand. Der Kontakt 11-14 ist geschlossen, der Kontakt 11-12 ist geöffnet.

Bei Unterspannung (U_{L1} , U_{L2} oder $U_{L3} < U_{min}$) leuchtet die rote LED und das Ausgangsrelais K1 fällt ab. Der Ausgangskontakt 11-14 öffnet und 11-12 schließt.

Bei Überspannung (U_{L1} , U_{L2} oder $U_{L3} > U_{max}$) leuchtet ebenfalls die rote LED und das Ausgangsrelais K1 fällt ab. Der Ausgangskontakt 11-14 öffnet und 11-12 schließt.

Hat das Netz den zulässigen Spannungsbereich wieder erreicht, zieht das Ausgangsrelais wieder an und die LED geht aus.

The unit complies with the following safety requirements:

- Normally energised mode can be selected
- Protection of the monitored unit is maintained in the following cases:
 - Loss of voltage
 - Coil defect in a relay
 - Cable break

Function Description

The Voltage Monitor Relay S3UM protects machine and plant parts from damage caused by under or over voltage, phase sequence faults and phase failure. Phase failure can also be detected via the voltage feedback from the connected load. The feedback must be less than the set under voltage value. All voltages will be evaluated against the starpoint (neutral conductor) on the network. With networks without a neutral conductor, the dummy (artificial) starpoint in the unit serves as a reference point. By evaluating the mean, fault functions caused by overriding frequencies or control signals will be avoided. The LED U_N is illuminated when the control voltage (A1/A2) is supplied.

Normally energised mode (⏏) and non-latching (AR = automatic reset)

When the three voltages U_{L1} , U_{L2} und U_{L3} are greater than the response value U_{min} and less than response value U_{max} then both output relays are in the operating mode (energised). The contacts 11-14 is closed and the contact 11-12 is open.

With under voltage (U_{L1} , U_{L2} or $U_{L3} < U_{min}$) the red LED is illuminated and the output relay K1 de-energises. The output contact 11-14 opens and 11-12 closes.

With over voltage (U_{L1} , U_{L2} und $U_{L3} > U_{max}$) the red LED is also illuminated and the output relay K1 de-energises. The output contact 11-14 opens and 11-12 closes.

When the network reaches the permitted voltage range again the appropriate output relay energises and the corresponding LED goes out.

Le relais répond aux exigences de sécurité suivantes :

- Indication du défaut par retombée du relais de sortie
- Protection de l'installation garantie en cas de:
 - défaillance tension d'alimentation
 - défaillance bobine
 - rupture de liaison

Description du fonctionnement

Le relais S3UM permet de protéger les machines et installations contre les dangers liés à une sous ou surtension de leur tension d'alimentation, un défaut d'ordre des phases ou une coupure de phase. La détection d'une coupure de phase est garantie même en cas de retour de tension par l'utilisateur. La valeur du retour de tension doit cependant être plus petite que le seuil de sous-tension affiché. Toutes les tensions sont mesurées par rapport au neutre du réseau ou au "neutre artificiel" interne du relais en cas de réseaux sans neutre. Le principe de mesure permet d'éviter les défauts de fonctionnement liés aux variations de fréquences et tensions parasites. La LED U_N s'allume dès que la tension d'alimentation (A1/A2) est présente.

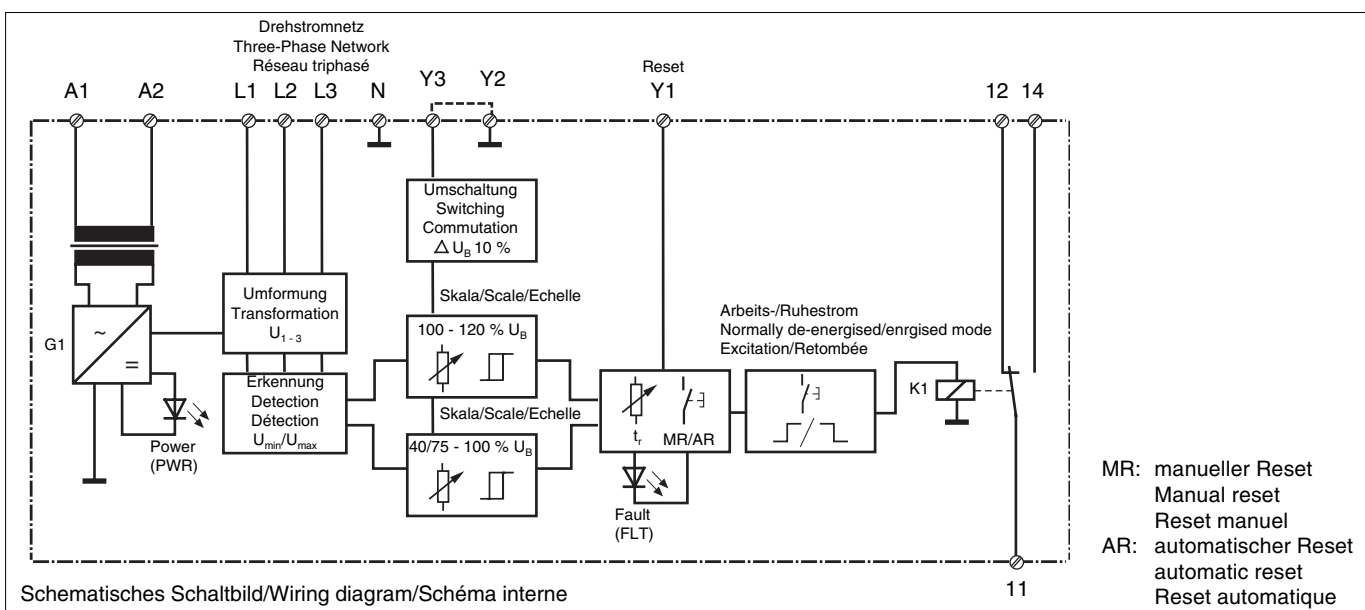
Fonction retombée (⏏) et pas de mémorisation (AR = reset automatique)

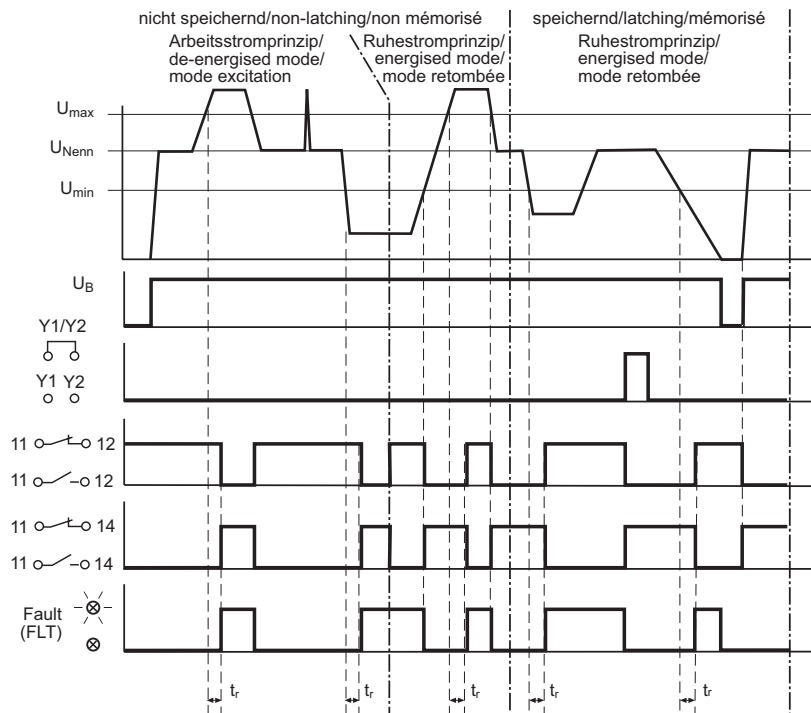
Si les tensions U_{L1} , U_{L2} et U_{L3} sont plus grandes que le seuil U_{min} et plus petites que le seuil U_{max} , le relais de sortie K1 passe en position travail. Le contacts 11-14 est fermé et le contact 11-12 est ouvert.

En cas de sous-tension (U_{L1} , U_{L2} ou $U_{L3} < U_{min}$), la LED rouge s'allume et le relais de sortie K1 retombe. Le contact 11-14 s'ouvre et 11-12 se ferme.

En cas de surtension (U_{L1} , U_{L2} ou $U_{L3} > U_{max}$), la LED rouge s'allume et le relais de sortie K1 retombe. Le contact 11-14 s'ouvre et 11-12 se ferme.

Dès que la tension surveillée revient dans le domaine autorisé, le relais de sortie repasse en position travail et la LED rouge s'éteint.





U_{max} = Ansprechwert Überspannung
 U_{Nenn} = Netz-Nennspannung
 U_{min} = Ansprechwert Unterspannung
 U_B = Versorgungsspannung
 t_r = Ansprechverzögerung (U_{max}/U_{min})

U_{max} = Response value over voltage
 U_{Nenn} = nominal voltage
 U_{min} = Response value under voltage
 U_B = Operating Voltage
 $t_{r,max}$ = Response delay (U_{max}/U_{min})

U_{max} = Valeur d'enclenchement Surtension
 U_{Nenn} = Tension nominale à surveiller
 U_{min} = Valeur d'enclench. Sous-tension
 U_B = Tension d'alimentation
 $t_{r,max}$ = Temps de réponse (U_{max}/U_{min})

Funktionsdiagramm/Pulse diagram/Diagramme fonctionnel

Funktion Arbeitsstromprinzip (┘) und Nicht-Speichern (AR = automatischer Reset)

wie voriger Abschnitt; jedoch ist der Relaiszustand jeweils invertiert.

Funktion Speichern (MR = manueller Reset)

An Y1-Y2 ist der Schließkontakt eines Tasters angeschlossen. Nach Über- oder Unterschreiten der Schwellpunkte U_{max}/U_{min} wechselt das Relais K1 seinen Schaltzustand und die LED "FLT" leuchtet. Gehen die Spannungen wieder in den Gut-Bereich, bleiben Relaiszustand und Fehlermeldung erhalten. Ein Reset erfolgt durch Schließen des externen Tasters, durch Schalterbewegung MR → AR → MR oder durch Unterbrechen der Steuerspannung (A1/A2).

Ansprechverzögerung

Die Ansprechverzögerung (Reaktionszeit) wird gemeinsam für Unter- und Überspannung am Potentiometer (" t_r ") eingestellt. Dadurch wird das Ansprechen auf kurzzeitige Spannungsschwankungen unterdrückt.

Spannungsbereich

Der Spannungsbereich des S3UM hängt von der jeweiligen Geräteausführung ab (s. Technische Daten). Über die Klemmen Y2-Y3 kann eine 10%ige Bereichsumschaltung realisiert werden (100/110 V, 400/440 V, 415/460 V, 440/480 V, 500/550 V). Der Messkreis ist für Wechselspannung (Effektivwerte) geeicht.

Montage

Das Gerät muss in einen Schaltschrank der Schutzart mind. IP54 eingebaut werden. Zur Befestigung auf einer Normschiene hat das Gerät ein Rastelement auf der Rückseite.

Normally de-energised mode (┘) and non-latching (AR = automatic reset)

As per the previous paragraph although in each case the relay status is reversed.

Latching (MR = manual reset)

A N/O contact of a button is connected at Y1-Y2. If voltage exceeds or falls below switching points U_{max}/U_{min} respectively, the relay K1 switches status and the LED "FLT" illuminates. If the voltages revert back within the valid range, the relay status and fault signal remain. A reset follows via closing the external button, via moving the switch MR → AR → MR or by interrupting the control voltage (A1/A2).

Reaction Time

The reaction time is common to under and over voltage and set on the potentiometer (" t_r "). It is set so that the reaction to short-term voltage fluctuations is suppressed.

Voltage Range

The voltage range depends on the unit version (see Technical Data). A 10 % increase in the measured voltage range can be achieved using terminals Y2-Y3 (100/110 V, 400/440 V, 415/460 V, 440/480 V, 500/550 V). The measuring circuit is calibrated for AC voltage (effective values).

Installation

The unit must be panel mounted (min. IP54). There is a notch on the rear of the unit for DIN-Rail attachment.

Fonction travail (┘) et pas de mémorisation (AR = reset automatique)

idem au paragraphe précédent; seul l'état du relais de sortie est inversé.

Fonction mémorisation (MR = reset manuel)

Un contact à fermeture d'un BP est raccordé aux bornes Y1-Y2. En cas de dépassement des seuils mini ou maxi U_{max}/U_{min} , le relais K1 change d'état et la LED "FLT" s'allume. Si la tension mesurée repasse dans la plage tolérée, le relais de sortie reste dans son état et la LED reste allumée. Un Reset est alors possible par une action sur le BP externe, en manipulant le commutateur DIP MR → AR → MR ou en coupant la tension d'alimentation (A1/A2).

Temps de réponse

Le temps de réponse (temps de réaction) est réglé à l'aide du potentiomètre (" t_r "). Il est commun aux deux seuils de déclenchement (mini/maxi). Ce réglage permet d'inhiber le déclenchement de relais en cas de micro-coupures.

Plage de tension

La plage de tension du S3UM dépend de la version utilisée (voir caractéristiques techniques). Les bornes Y2-Y3 permettent d'étendre de 10 % la plage de la tension à surveiller (100/110 V, 400/440 V, 415/460 V, 440/480 V, 500/550 V). Le circuit de mesure est calibré pour les tensions alternatives (valeurs réelles).

Montage

Le relais doit être installé dans une armoire ayant un indice de protection IP54. Sa face arrière permet un montage sur rail DIN.

Inbetriebnahme

Beachten Sie bei der Inbetriebnahme:

- Der Ausgangskontakt 11-12-14 ist ein Hilfskontakt (z. B. für Anzeige oder Schützensteuerung).
- **Vor den Ausgangskontakt eine Sicherung (6 A flink oder 4 A träge) schalten, um das Verschweißen der Kontakte zu verhindern.**
- Bei Anwendung im Niedriglastbereich (1 - 50 V/1 - 100 mA) darf zuvor wegen der 3- μ -Hartvergoldung kein hoher Strom geschaltet werden.
- Achten Sie auf eine sorgfältige Leitungsverlegung, da eine Unterbrechung im Messkreis zum Ausfall der Gerätefunktion führt.
- Leitungsmaterial aus Kupferdraht mit einer Temperaturbeständigkeit von 60/75 °C verwenden.
- Das Anzugsdrehmoment der Schrauben auf den Anschlußklemmen darf max. 0,6 Nm betragen.
- Angaben im Kapitel "Technische Daten" unbedingt einhalten.

Anschluss und Einstellung

- Versorgungsspannung an die Klemmen A1/A2 anschließen
- Dreiphasige Messspannung (Netz) an die Klemmen L1, L2, L3 anschließen
- Ausgangskontakte entsprechend der jeweiligen Anwendungsschaltung anschließen
- Mit Hilfe eines kleinen Schraubendrehers die Ansprechwerte an den Potentiometern "U_{min}" und "U_{max}" einstellen
- Wert für die Ansprechverzögerung am Potentiometer "t_r" einstellen
- Funktion Arbeits- oder Ruhestromprinzip ($\overline{\text{I}}$ / $\overline{\text{L}}$) auswählen
- Funktion Speichern (MR = manueller Reset) oder Nicht-Speichern (AR = automatischer Reset) auswählen

Anwendung

Das S3UM wird im folgenden Anwendungsbeispiel als Schutzeinrichtung gegen Unter- und Überspannung mit der Funktion Ruhestromprinzip verwendet. Bei Störungen im Netz fallen das interne Relais K1 und das externe Relais K2 ab und die Lampe H1 leuchtet.

Operation

Please note for operation:

- The output contact 11-12-14 is an auxiliary contact (e.g. for signalling or contactor control).
- **To prevent contact welding, a fuse (6 A quick or 4 A slow acting) must be connected before the output contact.**
- If used in the low load range (1-50 V/1 - 100 mA), a high current must not be switched on account of the 3 μ gold plating.
- Ensure correct cabling and connections, as a break in the measuring circuit may cause the unit to malfunction.
- Use copper wiring that can withstand 60/75 °C.
- Tighten terminals to 0.6 Nm.
- Important details in the section "Technical Data" should be noted and adhered to.

Connection and setting

- Connect operating voltage at the terminals A1/A2
- Connect the 3-phase measuring voltage to terminals L1, L2 and L3.
- Connect the output contacts according to the application.
- Using a small screwdriver, set the response values "U_{min}" and "U_{max}" on the potentiometers.
- Set the value for the reaction time on potentiometer "t_r".
- Select either normally energised or normally de-energised mode ($\overline{\text{I}}$ / $\overline{\text{L}}$)
- Select latching function (MR = manual reset) or non-latching (AR = automatic reset)

Application

In the following examples the S3UM is shown as a protection device against under and over voltage in a normally energised mode. Faults in the network cause the internal relay K1 and the external relay K2 to de-energise and the lamp H1 to illuminate.

Mise en oeuvre

Remarques préliminaires :

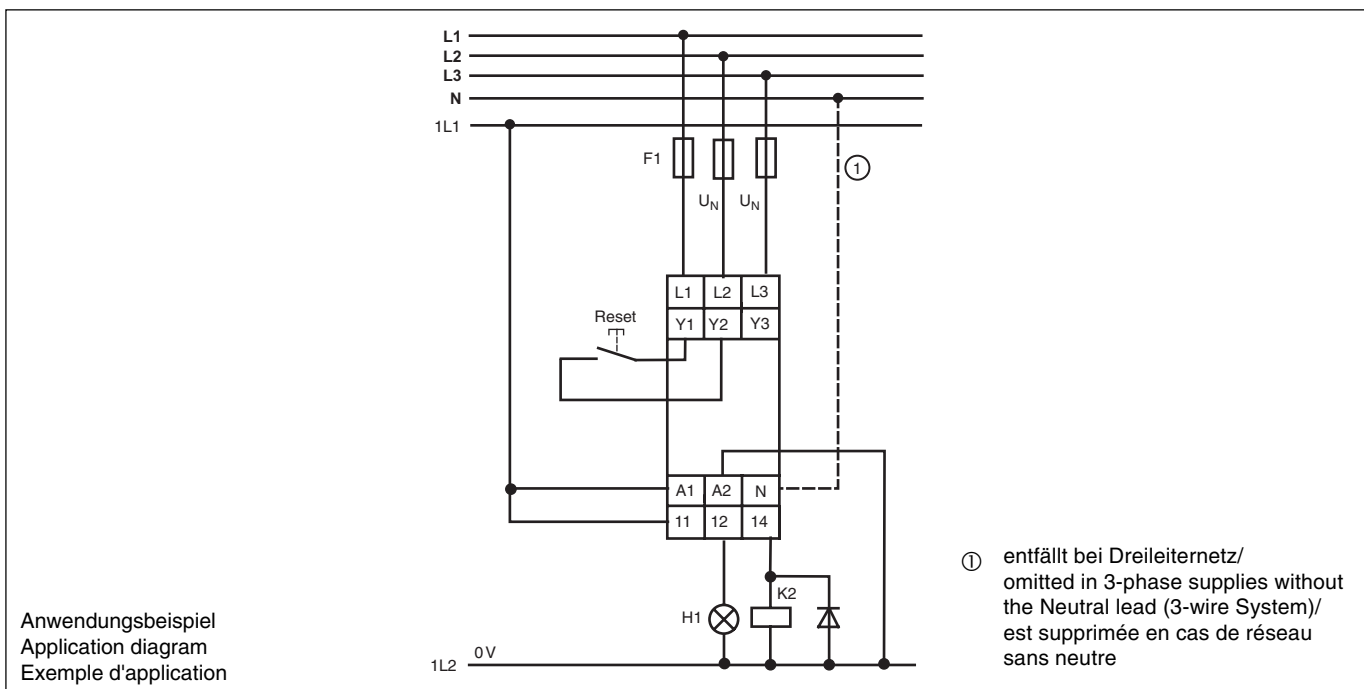
- Le contact de sortie 11-12-14 est un contact d'information (par ex. pour la signalisation ou le pilotage de contacteur).
- **Protéger les contacts de sortie par des fusibles (6 A rapides ou 4 A normaux) pour éviter le soudage.**
- En cas de commutation de faibles valeurs (1 - 50 V/1 - 100 mA), ne pas commuter préalablement des intensités importantes pour éviter de détériorer le revêtement or des contacts de sortie.
- Vérifier le bon raccordement du relais car une rupture de liaison du circuit de mesure peut entraîner un non fonctionnement du relais.
- Utiliser des câbles en cuivre qui supportent une température de 60/75 °C
- Le couple de serrage sur les bornes de raccordement doit être au maximum 0,6 Nm.
- Respecter les données indiquées dans les „Caractéristiques techniques“.

Branchement et réglages

- Ramener la tension d'alimentation sur les bornes A1/A2
- Ramener les 3 phases de la tension de mesure sur les bornes L1, L2 et L3 du relais
- Câbler les contacts de sortie suivant le mode d'utilisation désiré.
- A l'aide d'un tournevis, régler les seuils de déclenchement "U_{min}" et "U_{max}" sur les potentiomètres.
- Régler le temps de réponse à l'aide du potentiomètre "t_r".
- Sélectionner le mode de fonctionnement ($\overline{\text{I}}$ / $\overline{\text{L}}$) du relais de sortie
- Sélectionner la mise en mémoire (MR = reset manuel) ou non (AR = reset automatique)

Utilisation

L'exemple de branchement ci-dessous montre le relais S1UM en tant que relais de surveillance de tension avec retombée du relais de sortie. En cas de défaut sur le réseau, le relais interne K1 retombe ce qui entraîne le retombée du relais externe K2 et la mise sous tension du voyant H1.



Überprüfung - Fehlerursachen

Durch Anschluss der Steuerspannung A1/A2 und einer einstellbaren 3phasigen Spannungsquelle am Messeingang L1-L3 kann die Funktion des Gerätes überprüft werden. Das S3UM reagiert nicht auf den eingestellten Spannungswert, falls ein Defekt am Spannungsüberwachungsrelais selbst vorliegt.

Testing - Fault causes

The function of the unit can be tested by connecting control voltage A1/A2 of a 3-phase voltage source on the measuring input L1-L3. The S3UM does not react to a set voltage value if an error is present within the relay.

Vérification - sources d'erreur

Le bon fonctionnement du relais peut être vérifié en raccordant la tension d'alimentation A1/A2 et une source de tension triphasée réglable sur les entrées L1-L3. En cas de défaut interne, le S3UM ne réagit pas en cas de sur/soustension.

Technische Daten	Technical Details	Caractéristiques techniques	
Elektrische Daten	Electrical data	Caractéristiques électriques	
Versorgungsspannung U_B Bestell-Nr. 837 251, 837 271:	Supply voltage U_B Order no. 837 251, 837 271:	Tension d'alimentation U_B Référence 837 251, 837 271:	24 V DC; 120, 230 V AC 24 V DC
Spannungstoleranz U_B	Voltage tolerance U_B	Plage de la tension d'alimentation U_B	-15 % ... +10 %
Frequenzbereich AC	Frequency range AC	Fréquence AC	50 ... 60 Hz
Restwelligkeit U_B (DC)	Residual ripple U_B (DC)	Ondulation résiduelle U_B (DC)	max. 160 %
Leistungsaufnahme bei U_B	Power Consumption at U_B	Consommation pour U_B	230 V AC: 2 VA 24 V DC: 1,5 W
Max. zulässiger Einschaltstrom	Max. permitted inrush current	Pouvoir de coupure admissible max.	8 A
Ausgangskontakte Hilfskontakt (U)	Output contacts Auxiliary contact (C/O)	Contacts de sortie Contacts d'information (OF)	1
Gebrauchskategorie nach EN 60947-4-1	Usage category acc. to EN 60947-4-1	Catégorie d'utilisation selon EN 60947-4-1	AC1: 240 V/0,1 ... 5 A/1200 VA DC1: 24 V/0,1 ... 5 A/120 W AC15: 230 V/2 A; DC13: 24 V/1,5 A
EN 60947-5-1	EN 60947-5-1	EN 60947-5-1	
Kontaktmaterial	Contact material	Matériau des contacts	AgCdO, Hartvergoldung 3 μ für Niedriglastbereich 1 - 50 V/ 1 - 100 mA/ AgCdO, 3 μ gold plating for low load range 1-50 V/1-100 mA/ AgCdO, avec revêtement or 3 μ pour commutation faibles valeurs 1 - 50 V/1 - 100 mA
Kontaktabsicherung extern nach EN 60947-5-1	External Contact Fuse Protection EN 60947-5-1	Protection des contacts EN 60947-5-1	
Schmelzsicherung flink	Blow-out fuse quick acting	Fusible rapide	6 A
Schmelzsicherung träge	Blow-out fuse slow acting	Fusible normal	4 A
Elektrische Lebensdauer (Nennlast)	Electrical Life (Normal load)	Durée de vie électrique	1 x 10 ⁵ Schaltspiele/cycles/ manoeuvres
Messkreis	Measuring circuit	Circuits de mesure	
Messkreis	Measuring circuit	Circuit mesure	siehe Tabelle/see table/ voir tableau
Spannungstoleranz U_M	Voltage Tolerance U_M	Plage de la tension de mesure U_M	0 - 125 %
Leistungsaufnahme bei U_M	Power Consumption at U_M	Consommation pour U_M	ca./appx./env. 1,5 VA
Bereichumschaltung (10 %) über Klemmen Y2/Y3	Switching Range (10 %) via terminal Y2/Y3	Extension de la gamme de mesure (10 %) à l'aide des bornes Y2/Y3	offen: höherer Wert; geschlossen: niedriger Wert (werkseitig)/ open: higher value closed: lower value (ex-works)/ non pontées: valeur plus élevée; pontées: valeur plus faible (à la livraison)
Frequenzbereich U_M	Frequency Range U_M	Fréquence U_M	40 ... 400 Hz
Einstellbereich U_{min}/U_{max}	Setting Range U_{min}/U_{max}	Domaines de réglage	U_{min} : 75 - 100 %; U_{max} : 100 - 120 %
Bestell-Nr. 837 251, 837 271:	Order no. 837 251, 837 271:	Référence 837 251, 837 271:	U_{min} : 40 - 100 %; U_{max} : 100 - 120 %
Phasenfolgeauswertung	Phase sequence evaluation	Surveillance de l'ordre de phases	75 - 120 % U_M
Hysterese	Hysteresis	Hystérésis	ca./appx./env. 2 %
Ansprechverzögerung	Delay-on Energisation	Temps de réponse	0,5 ... 10 s einstellbar/ adjustable/réglable
Messspannung U_M (3 AC)	Measuring Voltage U_M (3 AC)	Tension de mesure U_M (3 AC)	42, 100/110, 230, 400/440, 415/460, 440/480, 500/550 V 100/110, 400/440
Bestell-Nr. 837 251, 837 271:	Order no. 837 251, 837 271:	Référence 837 251, 837 271:	
Abweichung von den Werten U_{min} und U_{max} bei Temperaturänderung	Deviation from values U_{min} and U_{max} at Temperature change	Variation des valeurs U_{min} et U_{max} pour variation de la température	± 0,02 % je/per/par +1°C

Umweltdaten	Environmental data	Environnement	
EMV	EMC	CEM	EN 50081-1, EN 50082-2
Schwingungen nach Frequenz Amplitude	Vibration to Frequency Amplitude	Vibrations selon Fréquence Amplitude	EN 60068-2-6 10 ... 55 Hz 0,35 mm
Klimabeanspruchung	Climatic suitability	Sollicitations climatiques	EN 60068-2-78
Luft- und Kriechstrecken	Airgap creepage	Cheminement et claquage	EN 60947-1
Umgebungstemperatur	Ambient temperature	Température d'utilisation	-15 ... +55 °C
Lagertemperatur	Storage temperature	Température de stockage	-40 ... +85 °C
Mechanische Daten	Mechanical data	Données mécaniques	
Mechanische Lebensdauer	Mechanical life	Durée de vie mécanique	30 x 10 ⁶ Schaltspiele/cycles/ manoeuvres
Querschnitt des Außenleiters (Schraubklemmen)	Cable cross section (screw terminals)	Capacité de raccordement (borniers à vis)	
1 Leiter flexibel	1 core flexible	1 conducteur souple	0,20 ... 4,0 mm ² /24-10 AWG
2 Leiter gleichen Querschnitts flexibel mit Aderendhülse ohne Kunststoffhülse	2 core, same cross section flexible with crimp connectors, without insulating sleeve	2 câbles de même diamètre souple avec embout sans chapeau plastique	0,20 ... 2,5 mm ² /24-14 AWG
flexibel mit TWIN-Aderendhülse	flexible with TWIN crimp connectors	souple avec embout TWIN	0,20 ... 2,5 mm ² /24-14 AWG
Anzugsdrehmoment für Schraubklemmen	Torque setting for screw terminals	Couple de serrage (borniers à vis)	0,6 Nm
Einbaulage	Mounting position	Position de montage	beliebig/any/au choix
Gehäusematerial Front Gehäuse	Housing material front panel housing	Matériau du boîtier face avant boîtier	ABS UL 94 V0 PPO UL 94 V0
Schutzart Einbauraum (z. B. Schaltschrank)	Protection type Mounting (e.g. control cabinet)	Indice de protection Lieu d'implantation (par ex. armoire)	IP54
Gehäuse Klemmenbereich	Housing Terminals	Boîtier Borniers	IP40 IP20
Abmessungen (Schraubklemmen) H x B x T	Dimensions (screw terminals) H x W x D	Dimensions (borniers à vis) H x L x P	87 x 22,5 x 122 mm
Gewicht	Weight	Poids	175 g

Messspannung (U _M) Measuring voltage (U _M) Tension de mesure (U _M)	42 V	100 V	110 V	230 V	400 V	415V
Messbereich (U _{min}) Measuring range (U _{min}) Gamme de mesure (U _{min})	31,5 ... 42 V	75 ... 100 V	83 ... 110 V	173 ... 230 V	300 ... 400 V	311 ... 415 V
Messbereich (U _{max}) Measuring range (U _{max}) Gamme de mesure (U _{max})	42 ... 50,4 V	100 ... 120 V	110 ... 132 V	230 ... 276 V	400 ... 480 V	415 ... 498 V
Messspannung (U _M) Measuring voltage (U _M) Tension de mesure (U _M)	440 V	460 V	480V	500 V	550 V	
Messbereich (U _{min}) Measuring range (U _{min}) Gamme de mesure (U _{min})	330 ... 440 V	345 ... 460 V	360 ... 480 V	375 ... 500 V	413 ... 550 V	
Messbereich (U _{max}) Measuring range (U _{max}) Gamme de mesure (U _{max})	440 ... 528 V	460 ... 552 V	480 ... 576 V	500 ... 600 V	550 ... 660 V	
Frequenzbereich/Frequency range/Fréquence	40 ... 400 Hz					
Technische Daten Messkreis/Technical data measuring circuit/Caractéristiques techniques circuit mesure						

Abmessungen in mm (")/Dimensions in mm (")/Dimensions en mm (")

