

- ▶ **D Betriebsanleitung**
- ▶ **GB Operating instructions**
- ▶ **F Manuel d'utilisation**

### Bestimmungsgemäße Verwendung

Das Temperaturüberwachungsrelais S1MS Ex dient in Temperaturüberwachungsschaltungen nach EN 44 081 als Schutzeinrichtung vor Überhitzung für Antriebe, Generatoren, Ölbehälter (z. B. in Transformatoren), Lagerräume u. ä. Das Temperaturüberwachungsgerät ist ein zugehöriges Betriebsmittel zum Auswerten von Sensoren und ist bestimmt für den Einsatz als

- Motorschutzrelais
- Auslöseeinrichtung bei Erreichen der Übertemperatur
- Motorschutz für explosionsgeschützte Antriebe

Das Temperaturüberwachungsrelais stellt einen eigensicheren Ausgangsstromkreis für explosionsgefährdete Bereiche nach 2014/34/EU (ATEX) zur Verfügung (verwendete Normen: EN 60079-0:2012, EN 60079-11:2012).



#### ACHTUNG!

Gerät immer außerhalb des explosionsgefährdeten Bereichs bzw. in einem Ex-geschützten Einbauraum montieren. Nur der eigensichere Ausgangsstromkreis (Klemmen T1, T2) darf in den explosionsgefährdeten Bereich (Zone 2 bzw. 22) geführt werden.

Die Anschlussklemmen des eigensicheren Ausgangsstromkreises müssen durch den Trennkammeraufsatz von den nicht eigensicheren Stromkreisen getrennt sein.

Das Gerät wurde nach Richtlinie 2014/34/EU (ATEX) durch TÜV Product Service GmbH geprüft.

### Zu Ihrer Sicherheit

- Installieren und nehmen Sie das Gerät nur dann in Betrieb, wenn Sie diese Betriebsanleitung gelesen und verstanden haben und Sie mit den geltenden Vorschriften über Arbeitssicherheit und Unfallverhütung vertraut sind. Sie müssen ebenfalls mit den Explosionschutzanforderungen vertraut sein. Beachten Sie die VDE- sowie die örtlichen Vorschriften, insbesondere hinsichtlich der Schutzmaßnahmen.
- Halten Sie beim Transport, bei der Lagerung und im Betrieb die Bedingungen ein, wie sie unter "Technische Daten" angegeben sind.
- Montieren Sie das Gerät in einen Schaltschrank; Staub und Feuchtigkeit können sonst zu Beeinträchtigungen der Funktionen führen.
- Sorgen Sie an allen Ausgangskontakten bei kapazitiven und induktiven Lasten für eine ausreichende Schutzbeschaltung.
- Öffnen Sie nicht das Gehäuse und nehmen Sie auch keine eigenmächtigen Umbauten vor.

### Intended Application

The S1MS Ex is a Thermistor Protection Relay in accordance with EN 44 081 for protection against overheating in drives, generators, oil containers (e.g. in transformers), storage areas etc. The temperature monitoring relay is a corresponding resource for evaluating sensors and is designed for use as:

- A motor protection relay
- A trip device when overtemperature is reached
- Motor protection for drives with explosion protection

The thermistor monitoring relay provides an intrinsically safe output circuit for potentially explosive areas in accordance with 2014/34/EU (ATEX) (standards applied: EN 60079-0:2012, EN 60079-11:2012).



#### CAUTION!

The unit should always be installed outside the potentially explosive area or inside an Ex-protected space. Only the intrinsically safe output circuit (terminals T1, T2) may be brought into the potentially explosive area (Zone 2 / 22).

The connection terminals on the intrinsically safe output circuit must be separated from non-intrinsically safe circuits using a separating chamber attachment.

The relay was inspected in accordance with Directive 2014/34/EU (ATEX) by TÜV Product Service GmbH.

### For your safety

- Only install and commission the unit if you have read and understood these instructions and are familiar with both these instructions and the current regulations for health and safety at work and accident prevention. You also need to be familiar with explosion protection requirements. Follow VDE and local regulations especially regarding preventive measures.
- Transport, storage and operating conditions should all conform to the standards as stated under "Technical details".
- The unit should be panel mounted, otherwise dampness or dust could lead to malfunction of the unit.
- Adequate protection must be provided for all capacitive and inductive consumers.
- Do not open the housing or undertake any unauthorised modifications.
- Please make sure you shut down the supply voltage, or open the input circuit when performing **maintenance work** (e.g. when replacing contactors). In case of a wiring error, the device might switch on unexpectedly.

### Domaines d'utilisation

Le relais S1MS Ex est un dispositif de protection destiné à surveiller la température de moteurs électriques, de générateurs, de réservoirs d'huile (ex. transformateurs), de dépôts de stockage etc... selon la norme EN 44 081.

Ce relais de surveillance de la température est un appareil auxiliaire servant à l'analyse de capteurs. Il peut être utilisé comme

- relais de protection moteur
- dispositif de déclenchement en cas de surtempérature
- relais de protection pour moteur en zone ex

Le relais de surveillance de température fournit un circuit de mesure, de sécurité intrinsèque, pour les atmosphères explosibles selon la norme 2014/34/EU (ATEX) (normes utilisées :

EN 60079-0:2012, EN 60079-11:2012).



#### ATTENTION !

Montez impérativement l'appareil en dehors de l'atmosphère explosible ou dans un lieu d'implantation avec protection Ex. Seul le circuit de mesure, de sécurité intrinsèque (bornes T1, T2), peut être câblé dans la zone présentant des risques d'explosion (zone 2 ou 22).

Les borniers de raccordement du circuit de mesure de sécurité intrinsèque doivent être séparés des circuits de sécurité non intrinsèques par une chambre de séparation.

Cet appareil a été contrôlé par TÜV Product Service GmbH conformément à la directive 2014/34/EU (ATEX).

### Pour votre sécurité

- Vous n'installerez l'appareil et ne le mettez en service qu'après avoir lu et compris le présent manuel d'utilisation et que si vous êtes familier avec les prescriptions en vigueur sur la sécurité du travail et la prévention d'accidents. Vous devez également être familier avec les exigences concernant la protection contre les explosions. Tenez compte des normes locales ou VDE applicables, notamment en ce qui concerne la sécurité.
- Pour le transport, le stockage et l'utilisation, respectez les exigences des normes spécifiées (voir „Caractéristiques techniques“).
- Montez l'appareil dans une armoire électrique à l'abri de l'humidité et de la poussière.
- Veillez à ce que les consommateurs capacitifs et inductifs aient une protection suffisante.
- N'ouvrez pas le boîtier et n'effectuez pas de modifications non autorisées.

- Schalten Sie bei **Wartungsarbeiten** (z. B. beim Austausch von Schützen) unbedingt die Versorgungsspannung ab oder öffnen Sie die Eingangskreise, sonst kann das Gerät bei Verdrahtungsfehlern unerwartet einschalten.

Beachten Sie unbedingt die Warnhinweise in den anderen Abschnitten dieser Anleitung. Diese Hinweise sind optisch durch Symbole hervorgehoben.

### Gerätebeschreibung

Das Temperaturüberwachungsrelais ist in einem S-95-Gehäuse untergebracht. Es stehen 5 Varianten für den Betrieb mit Wechselspannung und eine Variante für den Betrieb mit Gleich- und Wechselspannung zur Verfügung.

Merkmale:

- Relaisausgänge:
  - 2 Hilfskontakte (2 U)
- Messkreis für den Anschluss eines Temperaturfühlers (PTC- Widerstand)
- automatischer Reset
- LED zur Versorgungsspannungsanzeige
- LED zur Störungsanzeige
- Ex-Bereiche:
  - II (3) G [Ex ic] IIC Gc
  - II (3) D [Ex ic] IIIC Dc

Das Gerät erfüllt folgende Sicherheitsanforderungen:

- Funktion nach dem Ruhestromprinzip
- Schutz der zu überwachenden Anlage ist gewährleistet bei:
  - Spannungsausfall
  - Spulendefekt
  - Leiterbruch

You must take note of the warnings given in other sections of these operating instructions. These are highlighted visually through the use of symbols.

### Description

The Thermistor Protection Relay is enclosed in a S-95 housing. There are 5 versions available for AC operation and 1 version for DC and AC operation.

Features:

- Relay contacts:
  - 2 auxiliary contacts (2 C/O)
- Measuring circuit for connection of a temperature sensor (PTC-resistance)
- Automatic reset
- LED display for operating voltage
- error indicating LED
- Ex areas:
  - II (3) G [Ex ic] IIC Gc
  - II (3) D [Ex ic] IIIC Dc

The unit complies with the following safety requirements:

- Normally energised mode
- Protection of the monitored unit is maintained in the following cases:
  - Loss of voltage
  - Coil defect in a relay
  - Cable break

- **En cas de travaux de maintenance** (par ex. remplacement des contacteurs) coupez impérativement la tension d'alimentation ou ouvrez le circuit d'entrée, sinon un réarmement inopiné du relais est possible en cas d'erreur de câblage.

Respectez impérativement les avertissements dans les autres paragraphes du présent manuel d'utilisation. Ces avertissements sont signalés par des symboles visuels.

### Description de l'appareil

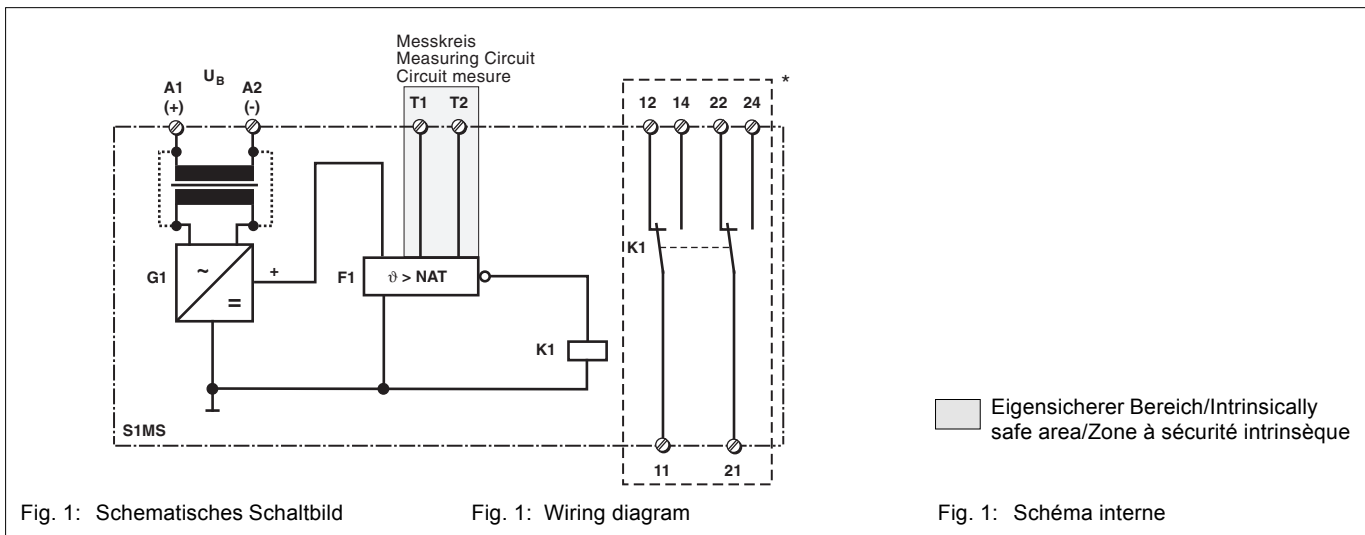
Inséré dans un boîtier S-95, le relais de surveillance de température est disponible en 5 versions pour les tensions alternatives et une version pour le tension continue et alternatif.

Particularités:

- Contacts de sortie:
  - 2 OF (inverseurs)
- Circuit de mesure pour le câblage d'une sonde CTP
- Réarmement automatique
- LEDs de visualisation présence tension d'alimentation
- LED d'indication du défaut
- Zones Ex:
  - II (3) G [Ex ic] IIC Gc
  - II (3) D [Ex ic] IIIC Dc

Le relais répond aux exigences de sécurité suivantes:

- Indication du défaut par retombée du relais de sortie
- Protection de l'installation garantie en cas de:
  - défaillance tension d'alimentation
  - défaillance bobine
  - défaut soudure



\* Isolation zum nicht markierten Bereich und der Relaiskontakte zueinander: Basisisolierung (Überspannungskategorie III), sichere Trennung (Überspannungskategorie II)

\* Insulation between the non-marked area and the relay contacts: Basic insulation (overvoltage category III), safe separation (overvoltage category II)

\* Isolation de la partie non sélectionnée par rapport aux contacts relais : isolation basique (catégorie de surtensions III), isolation galvanique (catégorie de surtensions II)

### Funktionsbeschreibung

Das Temperaturüberwachungsrelais schützt elektrische Antriebe, Generatoren, Ölbehälter in Transformatoren, Lagerräume u. ä. vor Überhitzung. Dazu wird der Widerstandswert  $R_{th}$  eines Temperaturfühlers (PTC-Widerstand) ausgewertet, der sich bei Temperaturzunahme vergrößert. Bei Erreichen der Nennansprechtemperatur (Ansprechwert  $R_{an}$ ) löst das Gerät aus. Solange die Nennansprechtemperatur nicht überschritten ist ( $R_{th} < R_{an}$ ) und die Versorgungsspannung am Gerät anliegt, ist das Ausgangsrelais K1 im Arbeitszustand. Die Kontakte 11-14 und 21-24 sind geschlossen, die Kontakte 11-12 und 21-22 sind geöffnet.

Bei Überschreiten der Nennansprechtemperatur fällt das Ausgangsrelais ab (Ruhezustand). Die Kontakte 11-14 und 21-24 öffnen, die Kontakte 11-12 und 21-22 schließen und die rote LED leuchtet. Das Gerät startet automatisch, sobald sich der Temperaturfühler auf die Rücksetztemperatur ( $R_{th} \leq R_{ab}$ ) abgekühlt hat.

### Function Description

The Thermistor Protection Relay protects against overheating in electric drives, generators, oil containers in transformers, storage areas etc. The resistance value  $R_{th}$  of a temperature sensor (PTC-resistance) is evaluated, which increases with the increase in temperature. When the nominal energisation temperature is reached (trip resistance  $R_{an}$ ), the unit is triggered.

As long as the temperature has not exceeded the nominal energisation temperature ( $R_{th} < R_{an}$ ) and the operating voltage is connected to the unit, the output relay K1 is in the operating position. The contacts 11-14 and 21-24 are closed, the contacts 11-12 and 21-22 are open.

If the nominal response value is exceeded, the output relay de-energises (rest position). The contacts 11-14 and 21-24 open, the contacts 11-12 and 21-22 close and the red LED illuminates. The unit automatically becomes ready for operation, as soon as the temperature sensor has cooled down to the nominal de-energisation temperature ( $R_{th} \leq R_{ab}$ ).

### Description du fonctionnement

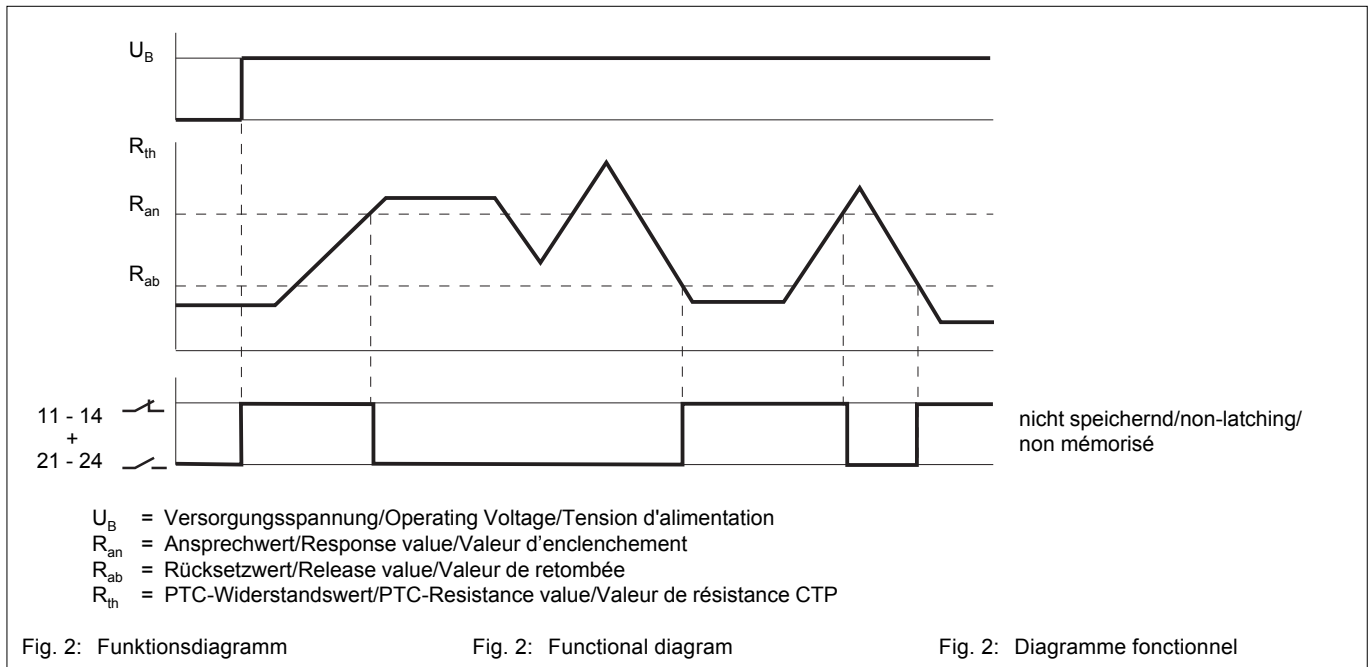
Le relais de surveillance de température S1MS Ex protège les moteurs électriques, les générateurs, les réservoirs d'huiles des transformateurs etc. contre une surchauffe. Pour cela, le S1MS Ex surveille la valeur de résistance  $R_{th}$  de la sonde de température CTP. Lorsque la température s'élève, la résistivité de la sonde augmente jusqu'à la valeur de déclenchement  $R_{an}$  qui fait retomber le relais.

A la mise sous tension du relais, si la température est inférieure au seuil de déclenchement ( $R_{th} < R_{an}$ ), le relais de sortie K1 passe en position travail.

Les contacts 11-14 et 21-24 se ferment et les contacts 11-12 et 21-22 s'ouvrent.

Si la température dépasse le seuil de déclenchement, le relais de sortie retombe. Les contacts 11-14/21-24 s'ouvrent et les contacts 11-12/21-22 se ferment. La LED rouge s'allume.

Le relais est réarmé automatiquement dès que la sonde de température est refroidie ( $R_{th} \leq R_{ab}$ ).



## Montage

- Montieren Sie das Gerät in einen Schaltschrank mit einer Schutzart von mindestens IP54  
- der den Ex e-Anforderungen nach EN 60079-7:2007 entspricht  
oder  
- der in einem trockenen Raum steht, der regelmäßig gereinigt wird. Es dürfen keine nennenswerten Staubablagerungen oder Feuchteinwirkungen auftreten.
- Befestigen Sie das Gerät mithilfe des Rastelements auf der Rückseite auf einer Normschiene.
- Sichern Sie das Gerät bei Montage auf einer senkrechten Tragschiene (35 mm) durch ein Halteelement (z. B. Endhalter oder Endwinkel)



### ACHTUNG!

- Gerät immer außerhalb des explosionsgefährdeten Bereichs bzw. in einem Ex-geschützten Einbauraum montieren. Nur der eigensichere Ausgangstromkreis (Klemmen T1 und T2) dürfen in den explosionsgefährdeten Bereich geführt werden.
- Die Verdrahtung muss den Anforderungen nach EN 60079-11:2012 Abs. 6.3.12 genügen.

## Inbetriebnahme

### Beachten Sie bei der Inbetriebnahme:

- Die Ausgangskontakte 11-12/14 und 21-22/24 sind Hilfskontakte (2 U, z. B. für Anzeige oder Schützensteuerung).
- **Vor die Ausgangskontakte eine Sicherung (siehe technische Daten) schalten, um das Verschweißen der Kontakte zu verhindern.**
- Leitungsmaterial aus Kupferdraht mit einer Temperaturbeständigkeit von 60/75 °C verwenden.
- Der Ex-Schutz wird nur erreicht, wenn alle Bedienelemente, die an den nicht eigensicheren Bereich (s. Fig. 1) angeschlossen sind, in einem Ex-geschützten Raum montiert werden. Für die Anschlusselemente des eigensicheren Bereichs ist kein Ex-Schutz notwendig.
- Die Anschlussklemmen des eigensicheren Ausgangstromkreises müssen durch den Trennkammeraufsatz von den nicht eigensicheren Stromkreisen getrennt sein. Beachten Sie die Anschlussreihenfolge im nächsten Abschnitt "Anschluss".
- Anschlussstelle für äußere eigensichere Stromkreise: zwischen blanken Teilen des eigensicheren Stromkreises und blanken Teilen des nicht eigensicheren Stromkreises mind. 50 mm Abstand einhalten oder durch eine Trennwand nach EN 60079-11:2012 Abs. 6.2.1 trennen.
- Hinweis für Gerätevariante 24 V AC/DC: Bei Einsatz an Ex e-Motoren ist der Betrieb nur in einem Batterienetz oder Netz zulässig, welches mit Sicherheitstrafo aufgebaut ist.

## Installation

- Install the safety relay in a control cabinet with a minimum protection type of IP54  
- that meets the requirements of Ex e in accordance with EN 60079-7:2007  
or  
- that is located in a dry room that is cleaned regularly. No notable dust deposits or humidity effects must be allowed to occur.
- Use the notch on the rear of the unit to attach it to a DIN-rail.
- Attach the unit securely to a vertical DIN rail (35 mm) using a fixture such as a retaining bracket or end angle.



### CAUTION!

- The unit should always be installed outside the potentially explosive area or inside an Ex-protected space. Only the intrinsically safe output circuit (terminals T1, T2) may be brought into the potentially explosive area.
- The wiring must meet the requirements of EN 60079-11:2012, Clause 6.3.12.

## Operation

### Please note for operation:

- The output contacts 11-12/14 and 21-22/24 are auxiliary contacts (2 C/O, e.g. for signalling or contactor control).
- **To prevent contact welding, a fuse (see Technical Details) must be connected before the output contacts.**
- Use copper wiring that can withstand 60/75 °C.
- Ex-protection is only achieved if all operator elements connected to the non-intrinsically safe area (see Fig. 1) are installed in an Ex-protected space. Elements connected to the intrinsically safe area do not require Ex-protection.
- The connection terminals on the intrinsically safe output circuit must be separated from non-intrinsically safe circuits using a separating chamber attachment. Please note the connection sequence described below under "Connection".
- Connectors for external intrinsically safe circuits: Maintain a min. distance of 50 mm between uninsulated parts of the intrinsically safe circuit and uninsulated parts of the non-intrinsically safe circuit, or use a partition to separate them in accordance with EN 60079-11:2012 section 6.2.1.
- Note for 24 V AC/DC device type: When used on Ex e motors, operation is only permitted on a battery or mains supply which is designed with a safety transformer

## Montage

- Installer le bloc logique de sécurité dans une armoire ayant un indice de protection IP54 au minimum  
- qui correspond aux exigences EX e conformément à l'EN 60079-7:2007  
ou  
- qui se trouve dans une pièce dépourvue d'humidité et régulièrement nettoyée. Aucun dépôt de poussière notable, ni impact dû à l'humidité ne doit se produire.
- Montez l'appareil sur un rail DIN à l'aide du système de fixation situé au dos du relais.
- Fixer l'appareil sur un rail DIN vertical (35 mm) avec un élément de maintien comme par ex. un support ou une équerre terminale.



### ATTENTION !

- Monter impérativement l'appareil en dehors de l'atmosphère explosible ou dans un lieu d'implantation avec protection Ex. Seul le circuit de mesure, de sécurité intrinsèque (bornes T1 et T2), peut être câblé dans la zone présentant des risques d'explosion.
- Le câblage doit satisfaire aux exigences de l'EN 60079-11:2012, paragraphe 6.3.12.

## Mise en oeuvre

### Remarques préliminaires:

- Les contacts de sortie 11-12/14 et 21-22/24 sont des contacts d'information (2 OF, par ex. pour la signalisation ou le pilotage de contacteur).
- **Protéger les contacts de sortie par des fusibles (voir "Caractéristiques techniques") pour éviter leur soudage.**
- Utiliser uniquement des fils de câblage en cuivre 60/75 °C.
- La protection Ex n'est obtenue que si tous les éléments de commande qui sont raccordés à la zone non de sécurité intrinsèque (voir fig. 1) sont montés dans un local protégé Ex. Les éléments de raccordement de la zone à sécurité intrinsèque n'ont pas besoin d'une protection Ex.
- Les borniers de raccordement du circuit de mesure de sécurité intrinsèque doivent être séparés des circuits de sécurité non intrinsèques par une chambre de séparation. Veuillez tenir compte de l'ordre de raccordement présenté dans le prochain paragraphe « Raccordement ».
- Éléments de raccordement pour des circuits externes à sécurité intrinsèque : respectez une distance minimale de 50 mm entre les parties dénudées du circuit à sécurité intrinsèque et les parties dénudées de l'un des circuits non de sécurité intrinsèque ou mettez en place un cloison de séparation conforme à la norme EN 60079-11:2012 art. 6.2.1.
- Remarque concernant le modèle d'appareil 24 V AC/DC : Si on l'utilise sur des e-moteurs Ex, le fonctionnement est uniquement autorisé dans un réseau de piles ou un réseau conçu avec un transformateur de sécurité.

- Bei 24 V AC/DC-Geräten:  
Das Netzteil muss den Vorschriften für Funktionskleinspannungen mit sicherer elektrischer Trennung (SELV, PELV) nach VDE 0100, Teil 410 entsprechen.
- Angaben im Kapitel "Technische Daten" unbedingt einhalten.

### Anschluss

Nehmen Sie den Trennkammeraufsatz ab. Verdrahten Sie zuerst die unteren Klemmen:

- Versorgungsspannung an Klemmen A1 (+) und A2 (-) anschließen.
- Ausgangskontakte entsprechend der jeweiligen Anwendungsschaltung anschließen (Klemmen 11, 21, 22 und 24).

Setzen Sie den Trennkammeraufsatz wie in der Abbildung dargestellt auf. Die blau markierten Klemmen T1 und T2 müssen durch die Trennkammer abgedeckt sein.

- Messkreis:  
Temperaturfühler (PTC-Widerstand) an die Klemmen T1 und T2 anschließen.
- Ausgangskontakte entsprechend der jeweiligen Anwendungsschaltung anschließen (Klemmen 12 und 14).

- For 24 V AC/DC units:  
The power supply must comply with the regulations for extra low voltages with safe electrical separation (SELV, PELV) in accordance with VDE 0100, Part 410.
- Important details in the section "Technical Details" should be noted and adhered to.

### Connection

Remove the separating chamber attachment. Wire the lower terminals first:

- Connect the supply voltage to terminals A1 (+) and A2 (-).
- Connect the output contacts in accordance with the relevant application circuit (terminals 11, 21, 22 and 24).

Fit the separating chamber attachment as shown in the diagram. The separating chamber must cover the terminals highlighted in blue, T1 and T2.

- Measuring circuit:  
Connect the temperature sensor (PTC resistor) to terminals T1 and T2.
- Connect the output contacts in accordance with the relevant application circuit (terminals 12 and 14).

- Pour 24 V appareils AC/DC:  
L'alimentation doit satisfaire aux prescriptions relatives aux tensions extra basses avec une isolation électrique de sécurité (SELV, PELV) selon VDE 0100, partie 410.
- Respecter les données indiquées dans le chapitre „Caractéristiques techniques“.

### Branchement

Enlevez la chambre de séparation. Câblez dans un premier temps les bornes du dessous :

- Appliquer la tension d'alimentation aux bornes A1 (+) et A2 (-).
- Raccorder les contacts de sortie au circuit d'application correspondant (bornes 11, 21, 22 et 24).

Posez la chambre de séparation comme représenté sur l'illustration. Les bornes T1 et T2 marquées en bleu doivent être couvertes par la chambre de séparation.

- Circuit de mesure :  
Raccorder la sonde de température (résistance CTP) aux bornes T1 et T2.
- Raccorder les contacts de sortie au circuit d'application correspondant (bornes 12 et 14).

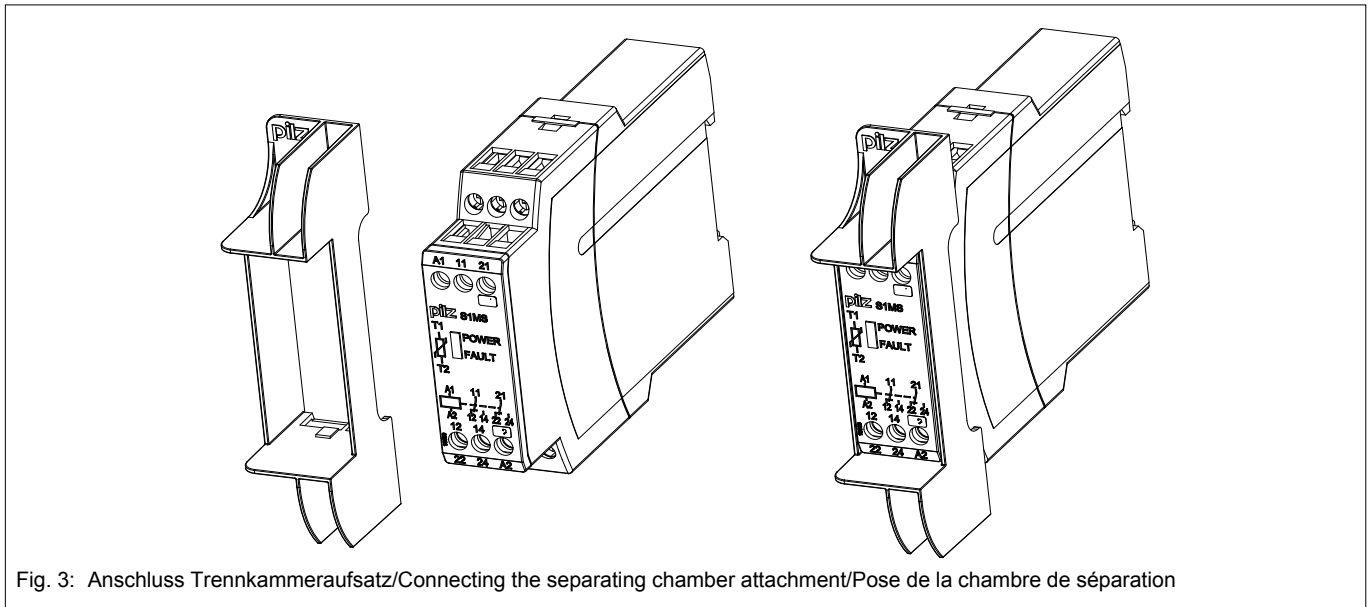


Fig. 3: Anschluss Trennkammeraufsatz/Connecting the separating chamber attachment/Pose de la chambre de séparation

### Ablauf

Die grüne LED leuchtet, sobald die Versorgungsspannung eingeschaltet wird. Die Kontakte 11-14 und 21-24 sind geschlossen und die Kontakte 11-12 und 21-22 sind geöffnet. Bei Übertemperatur öffnen die Kontakte 11-14 und 21-24, die Kontakte 11-12 und 21-22 schließen. Die rote LED leuchtet.

### To operate

The green LED illuminates as soon as the operating voltage is connected. The contacts 11-14 and 21-24 are closed and the contacts 11-12 and 21-22 are open. In the case of overtemperature, the contacts 11-14 and 21-24 open, the contacts 11-12 and 21-22 close. The red LED illuminates.

### Fonctionnement

La LED verte s'allume dès que la tension d'alimentation est appliquée. Les contacts 11-14/21-24 sont fermés et les contacts 11-12/21-22 sont ouverts. En cas de surtempérature, les contacts 11-14/21-24 s'ouvrent et les contacts 11-12/21-22 se ferment. La LED rouge s'allume.

## Anwendung

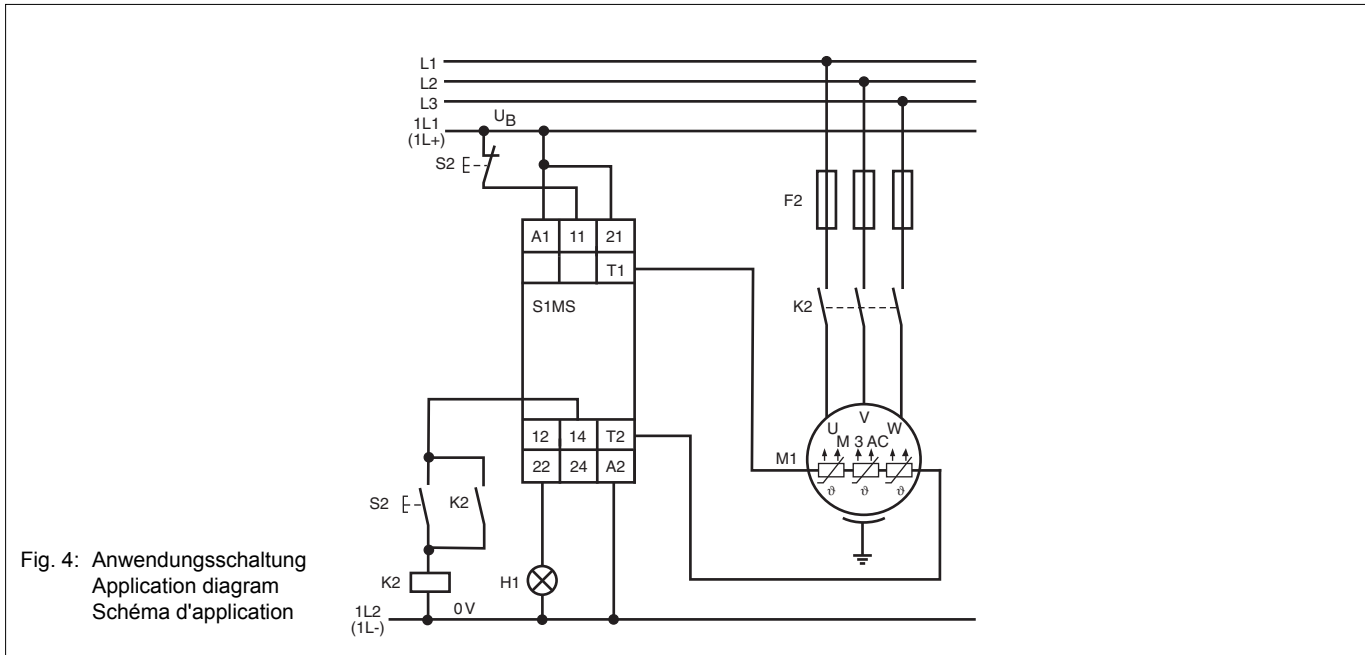
Das Schaltungsbeispiel in Fig. 4 ist eine typische Anwendung für das S1MS Ex. Löst das S1MS Ex bei Übertemperatur aus, so fällt der Motorschutz K2 ab und kann erst nach der Beseitigung der Störung wieder angesteuert werden.

## Application

The example in Fig. 4 is a typical application for the S1MS Ex. If the S1MS Ex is triggered by over temperature, the motor relay K2 de-energises and can only be re-energised once the fault has been removed.

## Utilisation

L'exemple de câblage (Fig. 4) est une utilisation type du S1MS Ex. Lorsque le S1MS Ex déclenche en cas de surtempérature, le contacteur moteur K2 retombe. Le moteur ne pourra alors être remis sous tension que si le défaut a disparu.



## Überprüfung - Fehlerursachen

Durch Unterbrechen des Messkreises kann überprüft werden, ob das Gerät ordnungsgemäß abschaltet.

Das Gerät geht aus Sicherheitsgründen bei folgenden Fehlern nach einer Störung nicht wieder in den betriebsbereiten Zustand:

- Leitungsunterbrechung im Messkreis
- der Kaltwiderstand  $R_k$  der Temperaturfühler ist zu groß (siehe techn. Daten)
- Mögliche Abhilfe: Die Temperaturfühler auf zwei Temperaturüberwachungsgeräte verteilen
- ein Temperaturfühler ist hochohmig
- Defekt am Temperaturüberwachungsrelais

Muss das Gerät ausgetauscht werden oder die Verdrahtung geändert werden, entfernen Sie zuerst die Leitungen der oberen Klemmen. Ziehen Sie den Trennkammeraufsatz ab und entfernen Sie dann die Leitungen der unteren Klemmen.

## Testing - Fault causes

To test the correct de-energisation of the unit, interrupt the measuring circuit.

For safety reasons, the unit does not return to operating position after the following faults:

- Cable break in the measuring circuit
- The PTC resistance  $R_k$  of the temperature sensor is too high (see Technical Details)
- Possible remedy: Split the temperature sensors between two thermistor protection units
- A temperature sensor is highly resistive
- A defect in the thermistor protection relay

If you need to exchange the device or change the wiring, remove the wires from the upper terminals first. Remove the separating chamber attachment and then remove the wires from the lower terminals.

## Vérification - sources d'erreur

On vérifie, par l'ouverture du circuit de mesure si le relais retombe correctement.

Le relais se met en position défaut, bien qu'il n'y ait aucune surtempérature et ne se laisse pas réarmer dans les cas suivants:

- coupure du circuit mesure
- la résistance à froid de la sonde CTP est plus grande que la résistance d'enclenchement  $R_{an}$  (voir „Caractéristiques techniques“).
- Conseil: partager la sonde sur deux relais de surveillance température.
- défaillance de la sonde de température
- défaut dans le relais de surveillance de température.

Si l'appareil doit être remplacé ou si le câblage doit être modifié, veuillez retirer d'abord les conducteurs ou les bornes situées au-dessus. Ôtez la chambre de séparation et retirez ensuite les conducteurs des bornes situés en dessous.



## Kennzeichnung

Die Kennzeichnung der Geräte wird im Tampon- bzw. Thermoprintverfahren dauerhaft lesbar auf Seite und Front aufgebracht. Sie enthält folgende Ex-spezifische Angaben:

- ATEX-Kategorien:
  - II (3) G [Ex ic] IIC Gc
  - II (3) D [Ex ic] IIIC Dc
- Hersteller:  
Pilz GmbH & Co., D-73760 Ostfildern
- Herstellungsjahr / Fertigungsnr.:  
Kann aus fortlaufender sechsstelliger Seriennr. ermittelt werden. Jeder Seriennr. ist eindeutig eine Stückliste mit Fertigungsdatum hinterlegt.
- CE-Zeichen

## Technische Daten

### Eigensichere Stromkreise

- Eigensicherer Ausgangstromkreis, Anschluss über Klemmen T1, T2
  - Zündschutzart/Gruppe: [Ex ic] IIC/IIIC
  - Ausgangsspannung  $U_o$ : max. 16 V DC - eigensicher
  - Ausgangsstromstärke  $I_o$ : max. 3 mA
  - Ausgangsleistung  $P_o$ : max. 12 mW
  - lineare Ausgangskennlinie
  - Max. Werte der äußeren Kapazität und Induktivität:  
[Ex ic] IIC:  $C_o=0,5 \mu\text{F}$ ;  $L_o=500 \mu\text{H}$

### Nichteigensichere Stromkreise

- Nichteigensicherer Versorgungstromkreis, Anschluss über Klemmen A1 und A2. Max. Versorgungsspannung  $U_m$ :  $U_B$  + Spannungstoleranz (s. technische Daten)
  - Umgebungstemperaturbereich: -10 bis +55 °C
  - Schutzart: Gehäuse IP40, Klemmenbereich IP20
- Nichteigensichere Kontaktstromkreise, Anschluss über Klemmen 11, 12, 14 und 21, 22, 24
  - Schaltvermögen:  
AC 240 V / 5 A / 1200 VA,  
DC 24 V / 5 A / 120 W
  - Absicherung der Kontaktstrecken: 4 A T

## Identification

The unit identification is permanently marked on the front and side using tampon/thermal printing. It contains the following Ex-specific details:

- ATEX categories:
  - II (3) G [Ex ic] IIC Gc
  - II (3) D [Ex ic] IIIC Dc
- Manufacturer:  
Pilz GmbH & Co., D-73760 Ostfildern
- Year of manufacture/production no.:  
Can be identified from the six-digit serial number. Each serial number is unique and is stored in a parts list with the production date.
- CE mark

## Technical details

### Intrinsically safe circuits

- Intrinsically safe output circuit, connection via terminals T1, T2
  - ignition protection type/group: [Ex ic] IIC/IIIC
  - output voltage  $U_o$ : max. 16 V DC - intrinsically safe
  - output current strength  $I_o$ : max. 3 mA
  - output power  $P_o$ : max. 12 mW
  - linear output characteristic
  - max. values of external capacitance and inductance:  
[Ex ic] IIC:  $C_o=0,5 \mu\text{F}$ ;  $L_o=500 \mu\text{H}$

### Non-intrinsically safe circuits

- Non-intrinsically safe supply circuit, connection via terminals A1 and A2. Max. supply voltage  $U_m$ :  $U_B$  + voltage tolerance (see technical details).
  - Ambient temperature range: -10 to +55 °C
  - protection type: housing IP40, terminals IP20
- Non-intrinsically safe contact circuits, connection via terminals 11, 12, 14 and 21, 22, 24
  - switching capability:  
AC 240 V / 5 A / 1200 VA,  
DC 24 V / 5 A / 120 W
  - protection of contact paths: 4 A T

## Identification

L'identification des appareils est apposée sur le côté et sur la face avant, à l'aide d'un procédé par tampon ou par impression thermique, pour être lisible en permanence. Elle contient les indications Ex spécifiques suivantes :

- Catégories ATEX :
  - II (3) G [Ex ic] IIC Gc
  - II (3) D [Ex ic] IIIC Dc
- Fabricant :  
Pilz GmbH & Co., D-73760 Ostfildern
- Année de fabrication/numéro de fabrication:  
identifiable à partir du numéro de série séquentiel à 6 chiffres. Pour chaque numéro de série, une liste contenant les données de fabrication est enregistrée.
- Symbole CE

## Caractéristiques techniques

### Circuits à sécurité intrinsèque

- Circuit de sortie à sécurité intrinsèque, raccordement par les bornes T1, T2
  - Type de protection/groupe : [Ex ic] IIC/IIIC
  - Tension de sortie  $U_o$  : max. 16 V DC - sécurité intrinsèque
  - Courant de sortie  $I_o$  : max. 3 mA
  - Puissance de sortie  $P_o$  : max. 12 mW
  - Caractéristique de sortie linéaire
  - Valeur maximale de la capacité et de l'inductance externes :  
[Ex ic] IIC:  $C_o=0,5 \mu\text{F}$ ;  $L_o=500 \mu\text{H}$

### Circuits non de sécurité intrinsèque

- Circuit d'alimentation non de sécurité intrinsèque, raccordement par les bornes A1 et A2. Tension d'alimentation max.  $U_m$  :  $U_B$  + tolérance de tension (voir les caractéristiques techniques).
  - Plage de température ambiante : -10 à +55 °C
  - Indice de protection : boîtier IP40, bornier IP20
- Circuits de contact non de sécurité intrinsèque, raccordement par les bornes 11, 12, 14 et 21, 22, 24
  - Caractéristiques de commutation :  
AC 240 V / 5 A / 1200 VA,  
DC 24 V / 5 A / 120 W
  - Protection par fusible des contacts : 4 A T

Technische Daten	Technical Details	Caractéristiques techniques	
Versorgungsspannung U <sub>B</sub>	Supply voltage U <sub>B</sub>	Tension d'alimentation U <sub>B</sub>	AC: 48 V, 110 V, 230 V, 240 V AC/DC: 24 V
Spannungstoleranz U <sub>B</sub>	Voltage tolerance U <sub>B</sub>	Plage de la tension d'alimentation U <sub>B</sub>	-15 %/ +10 %
Frequenzbereich	Frequency range	Fréquence	50 - 60 Hz
Restwelligkeit U <sub>B</sub>	Residual ripple U <sub>B</sub>	Ondulation résiduelle U <sub>B</sub>	max. 160 %
Leistungsaufnahme bei U <sub>B</sub>	Power Consumption at U <sub>B</sub>	Consommation pour U <sub>B</sub>	AC: 3,5 VA DC: 2 W
Ausgangskontakte Hilfskontakt (U)	Output contacts Auxiliary contact (C/O)	Contacts de sortie Contacts d'information (OF)	2
Gebrauchskategorie nach EN 60947-4-1	Usage category acc. to EN 60947-4-1	Catégorie d'utilisation selon EN 60947-4-1	AC1: 240 V/0,1 ... 5 A/1200 VA DC1: 24 V/0,1 ... 5 A/120 W AC15: 230 V/2 A; DC13: 24 V/1,5 A
EN 60947-5-1	EN 60947-5-1	EN 60947-5-1	
Kontaktmaterial	Contact material	Matériau des contacts	AgCdO + 3,0 µm Au
Kontaktabsicherung extern nach EN 60947-5-1	External Contact Fuse Protection EN 60947-5-1	Protection des contacts EN 60947-5-1	
Schmelzsicherung flink	Blow-out fuse quick acting	Fusible rapide	6 A
Schmelzsicherung träge	Blow-out fuse slow acting	Fusible normal	4 A
Sicherungsautomat	Safety cut-out characteristic B/C	Dijoncteur caractéristiques B/C	4 A
Charakteristik B/C			
Mechanische Lebensdauer, Zyklen	Mechanical life, cycles	Durée de vie mécanique, cycles	10 x 10 <sup>6</sup>
Anzugsverzögerung	Delay on energisation	Temps de montée	ca. 500 ms
Hysteresese	Hysteresis	Hystérésis	
Ansprechwert R <sub>an</sub>	Response value R <sub>an</sub>	Valeur d'enclenchement R <sub>an</sub>	3,6 kOhm, ± 10 %
Rücksetzwert R <sub>ab</sub>	Release value R <sub>ab</sub>	Valeur de retombée R <sub>ab</sub>	1,8 kOhm, ± 10 %
Kaltwiderstand R <sub>k</sub> bei 20° C	Resistance R <sub>k</sub> at 20° C	Résistance à froid R <sub>k</sub> pour 20° C	max. 1,5 kOhm
Max. zulässiger Einschaltstrom	Max. permitted inrush current	Pouvoir de coupure admissible max.	10 A AC
Luft- und Kriechstrecken	Airgap creepage	Cheminement et claquage	EN 60947-1, EN 60079-11
Verschmutzungsgrad	Pollution degree	Niveau d'encrassement	2
Überspannungskategorie	Overvoltage category	Catégorie de surtensions	III / II
Bemessungsisolationsspannung	Rated insulation voltage	Tension assignée d'isolement	250 V
Bemessungsstoßspannungsfestigkeit	Rated impulse withstand voltage	Tension assignée de tenue aux chocs	4,00 kV
Klimabeanspruchung	Climatic suitability	Sollicitations climatiques	EN 60068-2-78
EMV	EMC	CEM	EN 60947-5-1, EN 61000-6-2
Schwingungen nach	Vibration to	Vibrations selon	EN 60068-2-6
Frequenz	Frequency	Fréquence	10 ... 55 Hz
Amplitude	Amplitude	Amplitude	0,35 mm
Umgebungstemperatur	Ambient temperature	Température d'utilisation	-10 ... +55 °C
Lagertemperatur	Storage temperature	Température de stockage	-40 ... +85 °C
Schutzart	Protection type	Indice de protection	
Einbauraum (z. B. Schaltschrank)	Mounting (e.g. control cabinet)	Lieu d'implantation (par ex. armoire)	IP54
Gehäuse	Housing	Boîtier	IP40
Klemmenbereich	Terminals	Borniers	IP20
Max. Querschnitt des Außenleiters (Schraubklemmen)	Max. Cable cross section (screw terminals)	Max. Capacité de raccordement (borniers à vis)	
1 Leiter flexibel	1 core flexible	1 conducteur souple	0,20 ... 4,0 mm <sup>2</sup> /24-10 AWG
2 Leiter gleichen Querschnitts flexibel mit Aderendhülse ohne Kunststoffhülse	2 core, same cross section flexible with crimp connectors, without insulating sleeve	2 câbles de même diamètre souple avec embout sans chapeau plastique	0,20 ... 2,5 mm <sup>2</sup> /24-14 AWG
flexibel mit TWIN-Aderendhülse	flexible with TWIN crimp connectors	souple avec embout TWIN	0,20 ... 2,5 mm <sup>2</sup> /24-14 AWG
Anzugsdrehmoment für Schraubklemmen	Torque setting for screw terminals	Couple de serrage (borniers à vis)	0,6 Nm
Gehäusematerial	Housing material	Matériau du boîtier	
Front	front panel	face avant	ABS UL 94 V0
Gehäuse	housing	boîtier	PPO UL 94 V0
Abmessungen (Schraubklemmen)	Dimensions (screw terminals)	Dimensions (borniers à vis)	siehe Abbildung/see diagram/ voir l'illustration
Gewicht	Weight	Poids	AC: 175 g, DC: 130 g

Es gelten die 2012-11 aktuellen Ausgaben der Normen.

The version of the standards current at 2012-11 apply.

Se référer à la version des normes en vigueur au 2012-11.



**Bestelldaten/Order reference/Caractéristiques**

<b>Typ/ Type/ Type</b>	<b>Merkmale/ Features/ Caractéristiques</b>	<b>Klemmen/ Terminals/ Borniers</b>	<b>Bestell-Nr./ Order no./ Référence</b>
S1MS Ex	24 V AC/DC	Schraubklemmen/screw terminals/borniers à vis	839 775
S1MS Ex	48 V AC	Schraubklemmen/screw terminals/borniers à vis	839 725
S1MS Ex	110 V AC	Schraubklemmen/screw terminals/borniers à vis	839 740
S1MS Ex	230 V AC	Schraubklemmen/screw terminals/borniers à vis	839 760
S1MS Ex	240 V AC	Schraubklemmen/screw terminals/borniers à vis	839 765

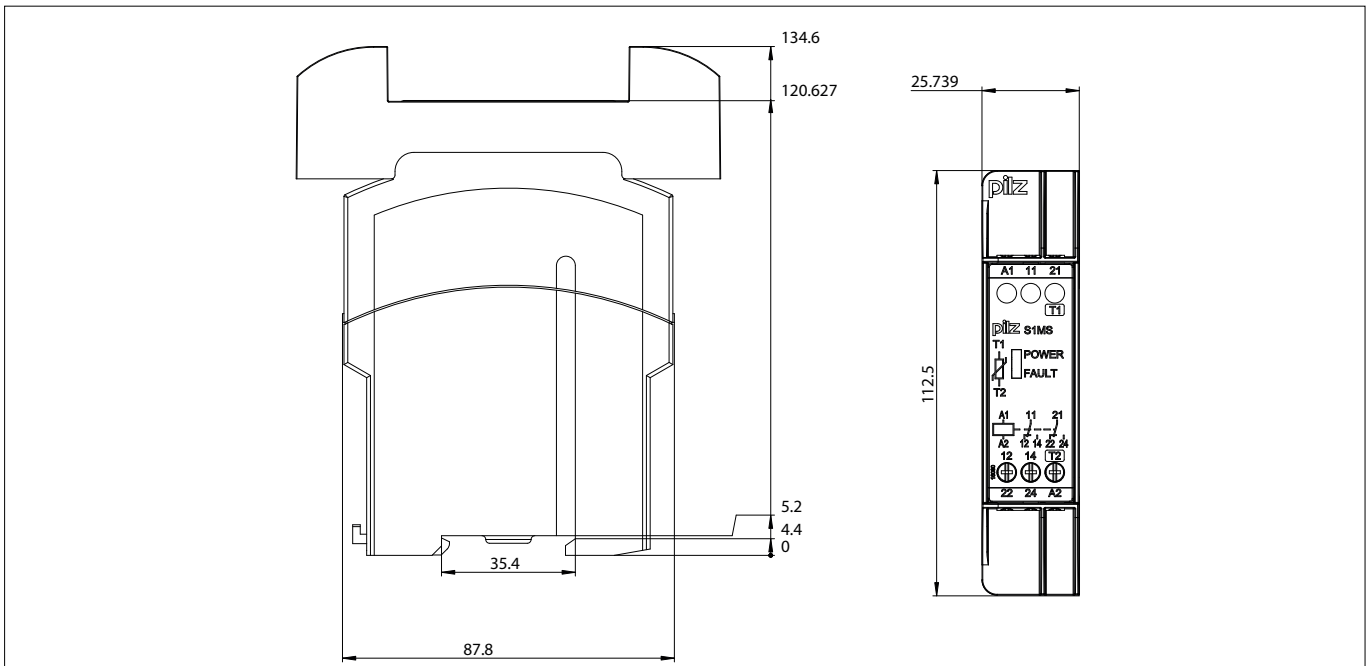
**Bestelldaten Zubehör/Order reference: Accessories/Références des accessoires**

<b>Typ/ Type/ Type</b>	<b>Merkmale/ Features/ Caractéristiques</b>	<b>Bestell-Nr./ Order no./ Référence</b>
Ex separating chamber attachment	Trennkammeraufsatz/separating chamber attachment/chambre de séparation	839 399

► D Abmessungen in mm (")

► GB Dimensions in mm (")

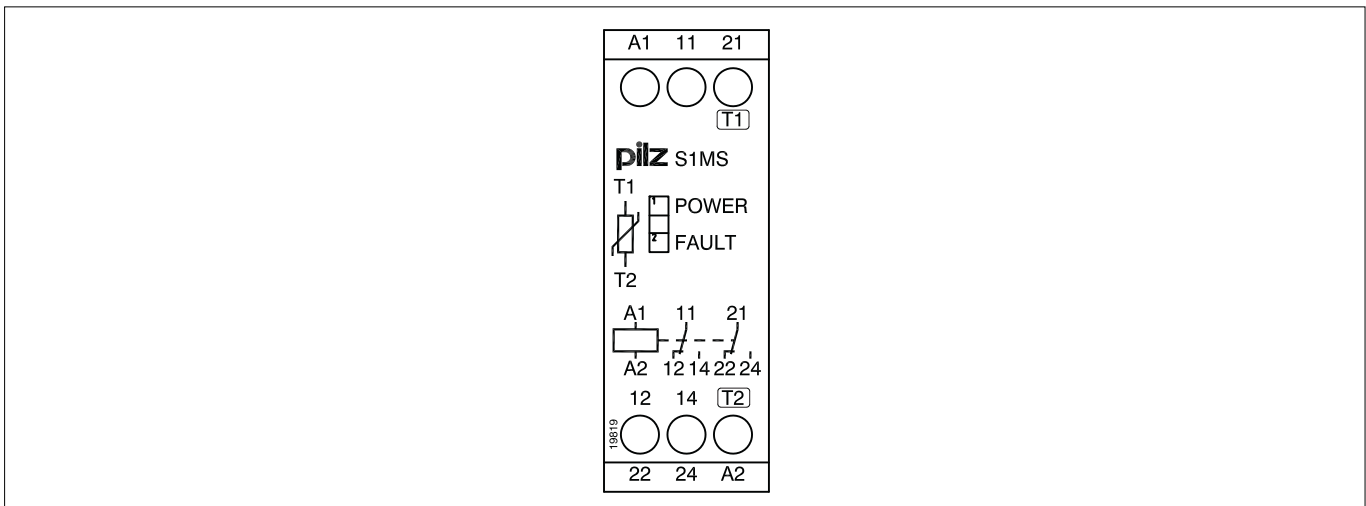
► F Dimensions en mm (")



► D Anschlussbelegung

► GB Connector pin assignment

► F Affectation des raccords



**EG-Konformitätserklärung:**

Diese(s) Produkt(e) erfüllen die Anforderungen der Richtlinie 2014/34/EU (ATEX) des europäischen Parlaments und des Rates. Die vollständige EG-Konformitätserklärung finden Sie im Internet unter [www.pilz.com](http://www.pilz.com)  
Bevollmächtigter: Norbert Fröhlich,  
Pilz GmbH & Co. KG, Felix-Wankel-Str. 2,  
73760 Ostfildern, Deutschland

**EC Declaration of Conformity:**

This product/these products meet the requirements of the directive 2014/34/EU (ATEX) of the European Parliament and of the Council.  
The complete EC Declaration of Conformity is available on the Internet at [www.pilz.com](http://www.pilz.com)  
Authorised representative: Norbert Fröhlich,  
Pilz GmbH & Co. KG, Felix-Wankel-Str. 2,  
73760 Ostfildern, Germany

**Déclaration de conformité CE :**

Ce(s) produit(s) satisfait (satisfont) aux exigences à la directive 2014/34/EU (ATEX) du Parlement européen et du Conseil.  
Vous trouverez la déclaration de conformité CE complète sur notre site internet [www.pilz.com](http://www.pilz.com)  
Représentant : Norbert Fröhlich,  
Pilz GmbH & Co. KG, Felix-Wankel-Str. 2,  
73760 Ostfildern, Allemagne