

- ▶ **D Betriebsanleitung**
- ▶ **GB Operating instructions**
- ▶ **F Manuel d'utilisation**



Sicherheitsbestimmungen

- Das Gerät darf nur von Personen installiert und in Betrieb genommen werden, die mit dieser Betriebsanleitung und den geltenden Vorschriften über Arbeitssicherheit und Unfallverhütung vertraut sind. Beachten Sie die VDE- sowie die örtlichen Vorschriften, insbesondere hinsichtlich der Schutzmaßnahmen.
- Beim Transport, bei der Lagerung und im Betrieb die Bedingungen nach EN 60068-2-6 einhalten (s. techn. Daten).
- Durch Öffnen des Gehäuses oder eigenmächtige Umbauten erlischt die Gewährleistung.
- Montieren Sie das Gerät in einen Schaltschrank; Staub und Feuchtigkeit können sonst zu Beeinträchtigungen der Funktionen führen.
- Sorgen Sie an allen Ausgangskontakten bei kapazitiven und induktiven Lasten für eine ausreichende Schutzbeschaltung.

Bestimmungsgemäße Verwendung

Das Stromüberwachungsrelais S11M dient als Einrichtung zur Überwachung von Gleichströmen oder periodischen Wechselströmen innerhalb eines bestimmten Frequenzbereichs.

Es ist bestimmt für den Einsatz als

- Schwellwertglied für Steuerungen
- Überwachungseinrichtung für Betriebsströme
- Steuerglied für spannungsabhängige Steuerungen

Gerätebeschreibung

Das Stromüberwachungsrelais ist in einem S-95-Gehäuse untergebracht. Es stehen 4 Varianten für Wechselspannung und eine Variante für Gleichspannung zur Verfügung.

Merkmale:

- Relaisausgänge:
 - 1 Hilfskontakt (U)
- 3 Messeingänge für 0,1 A, 2 A und E
- die Messeingänge sind auf 4 verschiedene Bereiche umschaltbar
- Ansprechwert auf 20% bis 100 % des Messbereichsendwerts einstellbar
- Hysteresefaktor von 0,6 bis 0,95 einstellbar
- Reaktionszeit auf Überstrom von 0,1 bis 10 s einstellbar
- LED für Betriebsspannung
- LED für Schaltzustand des Relais
- Ruhe- oder Arbeitsstromprinzip einstellbar
- Fehlerzustand speichern/nicht speichern einstellbar



Safety Regulations

- The unit may only be installed and operated by personnel who are familiar with both these instructions and the current regulations for safety at work and accident prevention. Follow CEN and local regulations especially as regards preventive measures
- Transport, storage and operating conditions should all conform to EN 60068-2-6 (see Technical Data)
- Any guarantee is void following opening the housing or unauthorised modifications
- The unit should be panel mounted, otherwise dampness or dust could lead to a malfunction of the unit
- Adequate protection must be provided on all output contacts with capacitive and inductive loads.

Intended Application

The relay S11M is for monitoring direct currents or periodic alternating currents within a defined frequency range. It is for use as

- A threshold element for control systems
- Monitoring devices for operating currents
- Control elements for current dependent control systems.

Description

The relay is enclosed in a S-95, 22.5 mm housing. There are 4 versions available for AC operation and 1 version for DC operation. Features:

- Relay outputs: 1 auxiliary C/O contact
- 3 Measuring inputs for 0.1 A, 2 A and E (see technical details)
- Each measuring input can be set to one of 4 measuring ranges
- Response value can be set between 20% and 100% of the measuring range limit value
- Hysteresis factor can be set between 0.6 and 0.95
- Reaction time to over current can be set from 0.1 to 10 s
- LED "PWR" status indication for operating voltage
- LED "OUT" status indication for output relay.
- Can be set for normally energised or normally de-energised mode
- Error status can be set to latch or non-latch



Conseils préliminaires

- La mise en oeuvre de l'appareil doit être effectuée par une personne spécialisée en installations électriques, en tenant compte des prescriptions des différentes normes applicables (NF, EN, VDE..), notamment au niveau des risques encourus en cas de défaillance de l'équipement électrique.
- Respecter les exigences de la norme EN 60068-2-6 lors du transport, du stockage et de l'utilisation de l'appareil.
- Toutes interventions sur le boîtier (ouverture du relais, échange ou modification de composants, soudure etc..) faites par l'utilisateur annulent la garantie.
- Montez l'appareil dans une armoire électrique à l'abri de l'humidité et de la poussière.
- Assurez-vous du pouvoir de coupure des contacts de sortie en cas de charges inductives ou capacitives.

Domaines d'utilisation

Le relais de d'intensité S11M permet de surveiller une intensité continue et alternatives dans une plage de fréquence définie.

Le S11M peut être utilisé comme :

- relais de seuil pour automatisme
- relais de contrôle pour des intensités de commande
- relais de commande pour les systèmes à intensité variable

Description de l'appareil

Inseré dans un boîtier S-95, le relais de surveillance d'intensité est disponible en 4 versions pour les tensions alternatives et 1 version en 24 VDC.

Particularités :

- Contacts de sortie :
 - 1 inverseur (OF)
- 3 circuits de mesure pour 0,1 A, 2A et E
- Chaque circuit de mesure dispose de 4 gammes d'intensité indépendantes
- Valeur de déclenchement réglable de 20% à 100 % de la gamme de mesure sélectionnée
- Hystérésis réglable de 0,6 à 0,95 du point de déclenchement
- Temps de réponse réglable de 0,1 à 10 s
- LED de visualisation présence tension
- LED de visualisation état du relais de sortie
- Indication du défaut par excitation ou retombée du relais de sortie
- Mise en mémoire ou non du défaut

Funktionsbeschreibung

Das Stromüberwachungsrelais arbeitet als Schwellwertschalter. Der Ansprechwert für Überschreiten des Messstroms I_{an} und die Hysterese I_{ab} sind einstellbar.

Voraussetzung: Die Versorgungsspannung ist angelegt und das Arbeitsstromprinzip (Beispiel) ist eingestellt. Die LED "PWR" leuchtet. Die Funktion "nicht speichern" wurde gewählt.

Überschreitet I_M den eingestellten Ansprechwert I_{an} , zieht das Relais nach Ablauf der Reaktionszeit an. Der Hilfskontakt 11-14 ist geschlossen und 11-12 geöffnet. Die LED "OUT" leuchtet.

Unterschreitet der Messstrom den durch die Hysterese festgelegten Wert I_{ab} , fällt das Relais ab. Der Hilfskontakt 11-14 ist geöffnet und 11-12 geschlossen. Die LED "OUT" erlischt.

Ist statt des Arbeitsstromprinzips das Ruhestromprinzip eingestellt, fällt das Relais bei Überschreiten des Ansprechwerts I_{an} ab und es zieht bei Unterschreiten des Abschaltwerts I_{ab} an.

Funktion "speichern/nicht speichern"

"Nicht speichern": Y2-Y3 offen

Nach Überschreiten des Ansprechwerts I_{an} wechselt das Relais seinen Zustand.

Unterschreitet der Strom den Wert I_{ab} , wechselt das Relais automatisch wieder in seinen Ausgangszustand.

"Speichern": Öffnerkontakt eines Tasters oder Brücke zwischen Y2 und Y3

Voraussetzung: Der Taster ist geschlossen.

Nach Überschreiten des Ansprechwerts I_{an} wechselt das Relais seinen Zustand. Das Relais behält seinen Zustand auch dann, wenn der Strom I_{ab} wieder unterschritten wurde. Es wechselt erst nach Öffnen des Tasters zwischen Y2 und Y3 oder nach Aus- und Einschalten der Versorgungsspannung.

Hysterese

Der Ansprechwert I_{an} wird durch den Messstrom und den Faktor "%I" festgelegt. Es stehen 3 Messeingänge 0,1 A, 2 A und E zur Verfügung. Diese Messbereichsendwerte können durch 2 Schiebeschalter verkleinert werden. I_{an} ergibt sich aus dem eingestellten Messbereichsendwert und dem am Potentiometer "%I" eingestellten Faktor.

I_{ab} wird durch das Potentiometer "HYST." festgelegt. Der am Potentiometer eingestellte Faktor multipliziert mit dem Wert I_{an} ergibt den Abschaltwert I_{ab} .

Function Description

The current monitoring relay operates as a threshold value element (threshold value switch). The response value for exceeding the measuring current I_{an} and the hysteresis I_{ab} can be set.

Requirement: Operating voltage is applied and relay set to normally de-energised mode, for example. The LED "PWR" is illuminated. The function "Non-latching" was selected.

If I_M exceeds the set response value I_{an} , the relay energises after the reaction time has elapsed. The auxiliary contact 11-14 is closed and 11-12 is open. The LED "OUT" is illuminated.

If the measuring current falls below the set value determined via hysteresis I_{ab} , then the relay de-energises. The auxiliary contact 11-14 is open and 11-12 is closed. The LED "OUT" goes out.

If the relay is set to normally energised mode, the relay de-energises when I_{ab} is exceeded and energises if it falls below the trip value I_{ab} .

Latching / Non-Latching Function

"Non-latching": Y2-Y3 open

After the response value I_{an} has been exceeded the relay changes its status. If the current falls below I_{ab} the relay automatically changes its status again.

"Latching": N/C contact of a button or link between Y2 and Y3.

Conditions for operation: Button is closed.

After U_{an} has been exceeded the relay changes its status. The relay will keep that status even if the current falls below I_{ab} . It will only change once the N/C contact on the button between Y2 and Y3 has been opened or after the operating voltage has been switched off and back on.

Hysteresis

The response value I_{an} will be determined via the measuring current and the factor "%I". There are 3 measuring inputs available 0.1 A, 2 A and E (see technical details). The measuring range limit values can be reduced using the 2 sliding switches. I_{an} is given from the set measuring range limit value and the "%I" factor set on the potentiometer. I_{ab} is set on the potentiometer "HYST". If the factor set on the potentiometer is multiplied by I_{an} , it gives the trip value I_{ab} .

Description du fonctionnement

Le relais de surveillance d'intensité S11M est un relais à seuil. Le point de déclenchement I_{an} et l'hystérésis I_{ab} sont réglables.

Préalables: la tension d'alimentation est présente et le mode de fonctionnement par excitation du relais de sortie est sélectionné (exemple). La LED "PWR" est allumée. La fonction "non mémorisée" est sélectionnée.

Si l'intensité mesurée I_M dépasse le point de déclenchement I_{an} , le relais de sortie passe en position travail au bout du temps de réponse. Le contact 11-14 se ferme et 11-12 s'ouvre. La LED "OUT" est allumée.

Si l'intensité mesurée passe en dessous du seuil réglé par l'hystérésis I_{ab} , le relais de sortie retombe. Le contact 11-14 s'ouvre et 11-12 se ferme. La LED "OUT" est éteinte.

Si le mode de fonctionnement par retombée du relais de sortie est sélectionné, le relais retombe en cas de dépassement du seuil réglé I_{an} et remonte si l'intensité repasse en dessous de I_{ab} .

Fonction mise en mémoire

"Pas de mise en mémoire": Y2-Y3 ouvert

En cas de dépassement du point de déclenchement I_{an} , le relais change d'état. Si l'intensité mesurée repasse en dessous du seuil I_{ab} , le relais repasse automatiquement dans son état initial.

"Mise en mémoire": pont entre Y2-Y3 ou câblage d'un contact à ouverture d'un BP.

Préalable: le circuit est fermé. En cas de dépassement du point de déclenchement I_{an} ,

le relais change d'état. Le relais conserve cet état même si l'intensité mesurée repasse en dessous du seuil I_{ab} .

Le relais repasse en position initiale qu'après ouverture du circuit Y2-Y3 ou coupure de la tension d'alimentation.

Hystérésis

Le point de déclenchement I_{an} est réglé en fonction de la gamme de mesure utilisée et du facteur "%I". Trois circuits de mesure sont disponibles: 0,1 A, 2 AV et E. Ces circuits de mesure disposent chacun de 4 gammes qui sont sélectionnées à l'aide de 2 commutateurs. I_{an} est réglée en fonction de la gamme de mesure utilisée et du potentiomètre "%I".

I_{ab} est réglée à l'aide du potentiomètre "HYST.". La valeur de retombée I_{ab} est le produit de la valeur affichée I_{an} par le facteur d'hystérésis sélectionné.

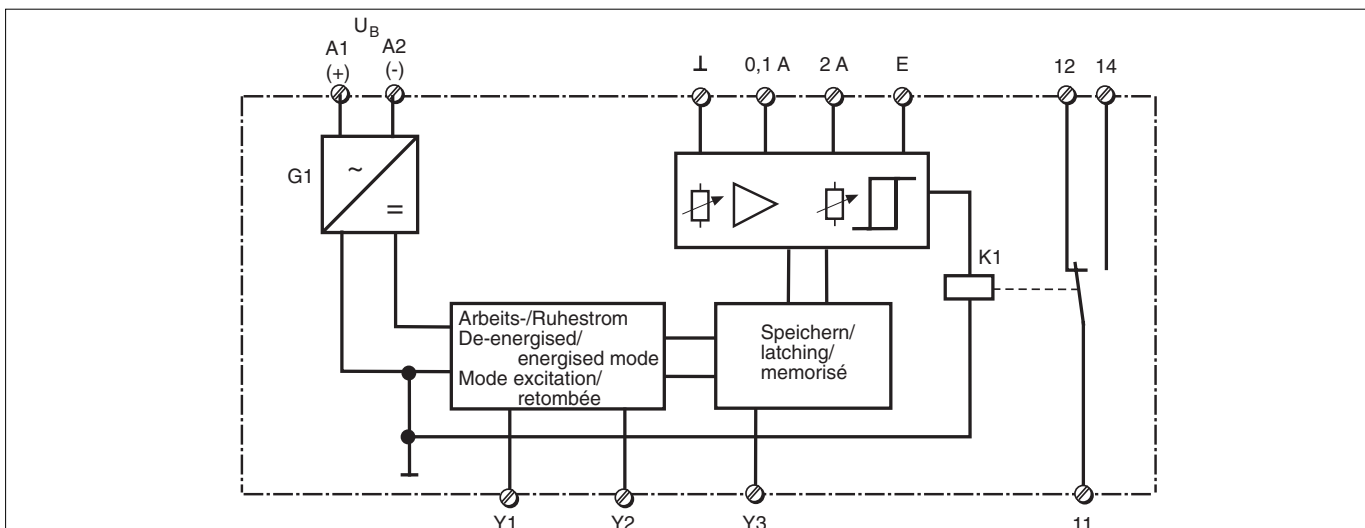
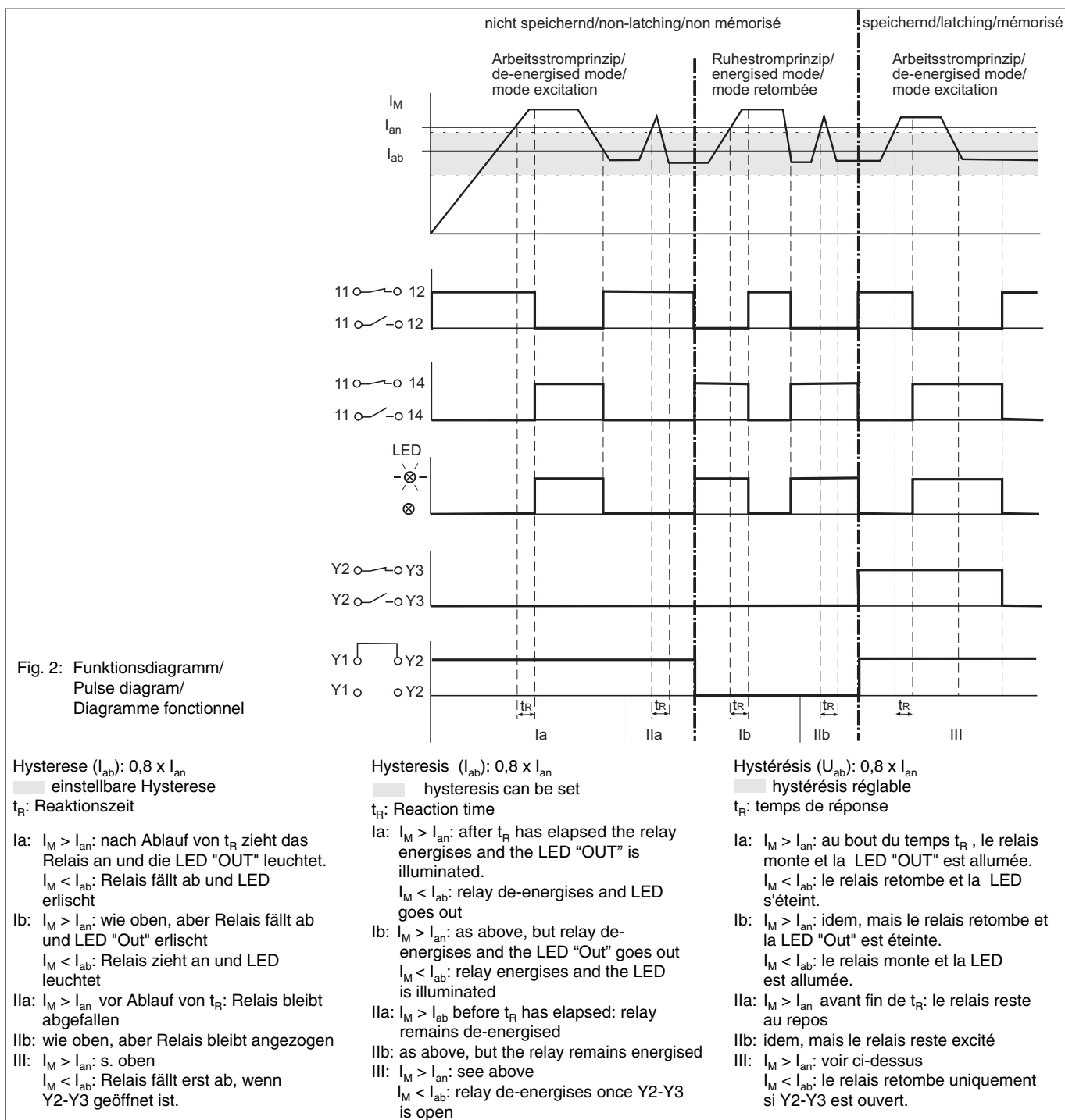


Fig. 1: Schematisches Schaltbild/ Wiring diagram/Schéma interne



Montage

Das Gerät muss in einen Schaltschrank mit einer Schutzart von mind. IP54 eingebaut werden. Zur Befestigung auf einer Normschiene hat das Gerät ein Rastelement auf der Rückseite.

Inbetriebnahme

Beachten Sie bei der Inbetriebnahme:

- Der Ausgangskontakt 11-12-14 ist ein Hilfskontakt (z. B. für Anzeige oder Schützensteuerung).
- **Vor den Ausgangskontakt eine Sicherung (6 A flink oder 4 A träge) schalten, um das Verschweißen des Kontaktes zu verhindern.**
- Leitungsmaterial aus Kupferdraht mit einer Temperaturbeständigkeit von 60/75 °C verwenden.
- Das Anzugsdrehmoment der Schrauben auf den Anschlussklemmen darf max. 0,6 Nm betragen.
- Angaben im Kapitel "Technische Daten" unbedingt einhalten.

Installation

The unit must be panel mounted (min. IP54). There is a notch on the rear of the unit for DIN-Rail attachment.

Operation

Please note with operation:

- The output contact 11-12-14 is an auxiliary contact (e.g. for signalling or contactor control)
- **To prevent contact welding, a fuse (6 A quick or 4 A slow) must be connected before the output contacts.**
- Use copper wires that can withstand temperatures of 60/75 °C.
- Tighten terminals to a max. 0.6 Nm
- Important details in the section "Technical Data" should be noted and adhered to

Montage

Le relais doit être installé dans une armoire ayant un indice de protection IP54. Sa face arrière permet un montage sur rail DIN.

Mise en oeuvre

Remarques préliminaires :

- Le contact de sortie 11-12-14 et un contact d'information (ex. pour signalisation ou pilotage de relais).
- **Protéger les contacts de sortie par des fusibles (6 A rapides ou 4 A normaux) pour éviter leur soudage.**
- Le couple de serrage sur les bornes de raccordement doit être d'au max. 0,6 Nm.
- Utiliser des câbles en cuivre supportant des températures de 60/75°C
- Respecter les données indiquées dans le chapitre „Caractéristiques techniques“.

Anschluss:

- Versorgungsspannung an die Klemmen A1(+) und A2 (-) anschließen.
- Messeingang an 0,1 A oder 2 A oder E anschließen
- Messbereichsendwert durch Schiebescalter festlegen:

Connection:

- Connect operating voltage to terminals A1 (+) and A2 (-)
- Connect measuring input 0.1 A, 2 A or E
- Set the measuring range limit value using the sliding switches.

Branchement :

- Ramener la tension d'alimentation sur les bornes A1(+) et A2 (-).
- Raccorder le circuit mesure 0,1 A ou 2 A ou E
- Sélectionner la gamme de mesure à l'aide des commutateurs :

Messeingang/Measuring input/entrées mesure	0,1 A				2 A				E					
Messbereich/Measuring Range/G. mesure in/en A	0,01	0,02	0,05	0,1	0,2	0,4	1	2	5	10	25	50	max. 10 s	max. 2 s
Position Schiebescalter/Sliding switch/Position commutateur														
S1	0,5	1	0,5	1	0,5	1	0,5	1	0,5	1	0,5	1		
S2	0,2	0,2	1	1	0,2	0,2	1	1	0,2	0,2	1	1		

Beispiel: Messeingang 2 A, Messbereich 0,4 A: Schiebescalter S1 auf Position 1 und S2 auf Position 0,2 bringen

Example: Measuring input 2 A, measuring range 0.4 A: set sliding switch S1 to position 1 and S2 to position 0.2

Exemple : entrée mesure 2 A, gamme 0,4 A: mettre commutateur S1 sur position 1 et S2 sur position 0,2

WICHTIG!

- **Messeingang E: Messbereich 25 A nur für max. 10 s und Messbereich 50 A nur für max. 2 s zulässig.**
- **Mess- und Versorgungsspannung bei DC-Geräten sowie parallel geschaltete Geräte immer galvanisch trennen, da sonst das Gerät zerstört werden kann.**
- Ansprechwert I_{an} festlegen: mit kleinem Schraubendreher Potentiometer %I auf gewünschten Wert stellen.
- Hysterese I_{ab} festlegen: mit kleinem Schraubendreher Potentiometer HYST auf gewünschten Wert stellen.
- Ruhe-/Arbeitsstromprinzip wählen:
 - Ruhestromprinzip : Y1-Y2 offen
 - Arbeitsstromprinzip: Y1-Y2 brücken
- Speichern/nicht speichern wählen:
 - nicht speichernd: Y2-Y3 offen
 - speichernd: Taster oder Brücke (Netz-Reset) zwischen Y2-Y3 anschließen

Das Gerät ist betriebsbereit, sobald die Versorgungsspannung eingeschaltet ist. Wenn ein Taster zwischen Y2 und Y3 angeschlossen ist, muss dieser geschlossen sein.

IMPORTANT!

- **Measuring input E: Measuring range 25 A can be set for a max. of 10 s and measuring range 50 A for a max. of 2 s.**
- **Measuring and operating voltage on DC units and parallel-switched units must be galvanically isolated, otherwise the units could become damaged.**
- To set response value I_{an} : using a small screwdriver set the potentiometer %I to the required value
- To set hysteresis lab: using a small screwdriver set the potentiometer "HYST" to the required value
- Normally energised / de-energised mode
 - Normally energised mode: Y1-Y2 open
 - Normally de-energised mode: link Y1-Y2
- Selecting latching/non-latching
 - non-latching: Y2-Y3 open
 - latching: connect a button or link (reset) between Y2-Y3.

The unit is ready for operation as soon as the operating voltage is applied. If a button between Y2 and Y3 is connected, this must be closed.

REMARQUE !

- **Circuit mesure E: gamme 25 A, utilisation max. 10 s et gamme 50 A, utilisation max. 2 s**
- **Pour les appareils alimentés en DC, le circuit mesure doit être isolé galvaniquement du circuit d'alimentation. Les appareils branchés en parallèle doivent également être isolés galvaniquement entre eux. Dans le cas contraire, le relais risque d'être détruit.**
- Régler le point de déclenchement I_{an} à l'aide du potentiomètre %I.
- Régler l'hystérésis I_{ab} à l'aide du potentiomètre HYST
- Sélectionner le mode de fonctionnement du relais de sortie:
 - par retombée : Y1-Y2 ouvert
 - par excitation : ponter Y1-Y2
- Sélectionner la mémorisation ou non:
 - pas de mémorisation : Y2-Y3 ouvert
 - mémorisation : câbler un poussoir sur Y2-Y3 ou ponter les 2 bornes (Power reset).

L'appareil est prêt à fonctionner dès que la tension d'alimentation est présente. Si un poussoir est raccordé entre Y2 et Y3, ce dernier ne doit pas être actionné.

Anwendung

Das Gerät nur wie in den folgenden Anschlussbildern anschließen!

Application

Connect the unit according to the following diagram.

Utilisation

Le relais doit être câblé uniquement comme indiqué dans le schéma ci-dessous.

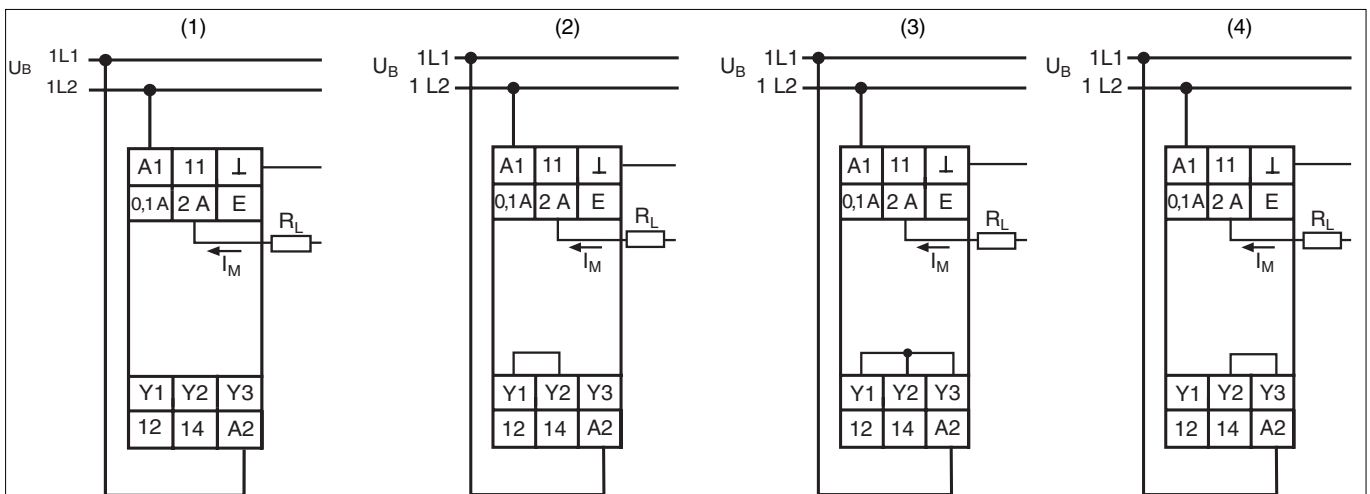


Fig. 3: Anschlussbilder: Ruhestrom, nicht speichern (1)/Arbeitsstrom, nicht speichernd (2)/Arbeitsstrom, speichernd (3)/Ruhestrom, speichernd (4)
 Connection Diagrams: Energised mode, non-latching (1) / De-energised mode, non-latching (2) / De-energised mode, latching (3) / Energised mode, latching (4)

Schémas de branchement : par retombée du relais, non mémorisé (1)/Par excitation du relais, non mémorisé (2)/Par excitation, mémorisé(3)/Par retombée du relais, mémorisé (4)

Überprüfung - Fehlerursachen

Die Stromüberwachungsrelais reagieren nicht auf den eingestellten Spannungswert, falls

- der Messkreis unterbrochen oder kurzgeschlossen ist
- Falschpolung von U_B bei DC
- die Versorgungsspannung ausgefallen ist
- ein Defekt am Stromüberwachungsrelais selbst vorliegt.

Testing - Fault Causes

The current relay does not react to the set voltage value if:

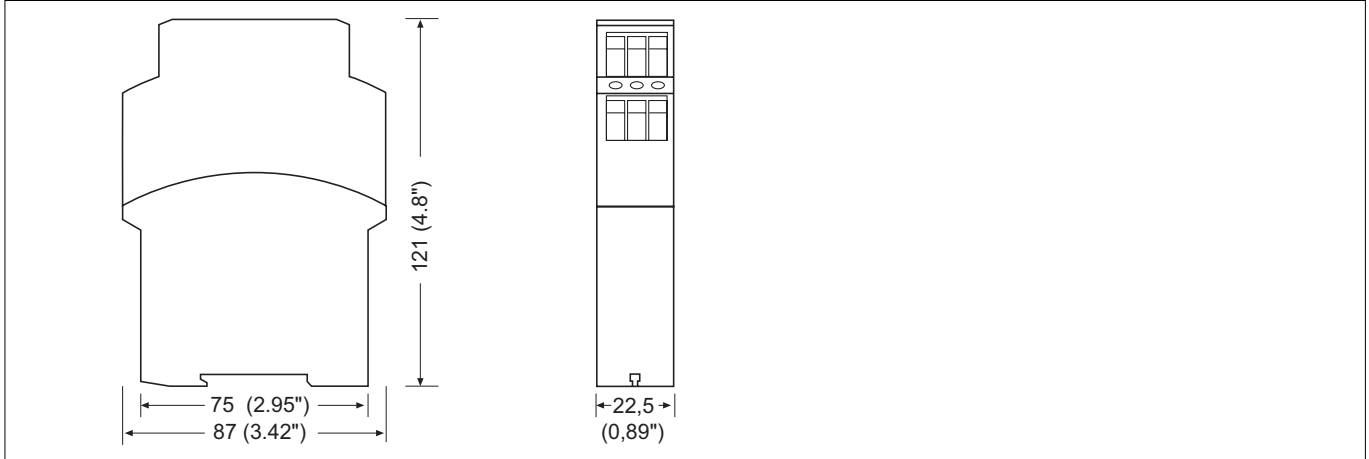
- The measuring circuit is interrupted or short-circuited
- Incorrect polarity of U_B with DC
- Operating voltage U_B fails/drops out
- The relay is defective

Test - Sources d'erreur

Le relais ne réagit pas aux seuils réglés en cas de :

- coupure ou mise en court-circuit du circuit de mesure.
- inversion de polarité (alimentation DC)
- non présence de la tension d'alimentation
- défaut interne du relais d'intensité

Abmessungen in mm (")/Dimensions in mm (")/Dimensions en mm (")



Technische Daten

Technical Details

Caractéristiques techniques

Elektrische Daten	Electrical data	Caractéristiques électriques	
Versorgungsspannung U_B (einstellbar)	Supply voltage U_B (can be set)	Tension d'alimentation U_B (réglable)	AC: 24 V, 42 ... 48 V, 110 ... 127 V, 230 ... 240 V DC: 24 V
Spannungstoleranz U_B	Voltage tolerance U_B	Plage de la tension d'alimentation U_B	-15 % ... +10 %
Frequenzbereich AC	Frequency range AC	Fréquence AC	50 ... 60 Hz
Restwelligkeit U_B (DC)	Residual ripple U_B (DC)	Ondulation résiduelle U_B (DC)	max. 160 %
Leistungsaufnahme bei U_B	Power Consumption at U_B	Consommation pour U_B	AC: 2 VA DC: 1 W
Max. zulässiger Einschaltstrom	Max. permitted inrush current	Pouvoir de coupure admissible max.	8 A AC
Ausgangskontakte Hilfskontakt (U)	Output contacts Auxiliary contact (C/O)	Contacts de sortie Contacts d'information (OF)	1
Gebrauchskategorie nach EN 60947-4-1	Usage category acc. to EN 60947-4-1	Catégorie d'utilisation selon EN 60947-4-1	AC1: 240 V/0,1 ... 5 A/1200 VA DC1: 24 V/0,1 ... 5 A/120 W
EN 60947-5-1	EN 60947-5-1	EN 60947-5-1	AC15: 230 V/2 A; DC13: 24 V/1,5 A
Kontaktmaterial	Contact material	Matériau des contacts	AgCdO, Hartvergoldung 3 μ für Niedriglastbereich 1 - 50 V/ 1 - 100 mA/ AgCdO, 3 μ gold plating for low load range 1-50 V/1-100 mA/ AgCdO, avec revêtement or 3 μ pour commutation faibles valeurs 1 - 50 V/1 - 100 mA
Kontaktabsicherung extern nach EN 60947-5-1	External Contact Fuse Protection EN 60947-5-1	Protection des contacts EN 60947-5-1	
Schmelzsicherung flink	Blow-out fuse quick acting	Fusible rapide	6 A
Schmelzsicherung träge	Blow-out fuse slow acting	Fusible normal	4 A
Elektrische Lebensdauer (Nennlast)	Electrical Life (Normal load)	Durée de vie électrique	1 x 10 ⁵ Schaltspiele/cycles/ manoeuvres
Max. Schalzhäufigkeit (Nennlast)	Max. Switching Frequency (normal load)	Fréquence max de commutation	360/h
Messkreis	Measuring circuit	Circuits de mesure	
Frequenzbereich I_M	Frequency Range I_M	Fréquence I_M	0, 40 ... 400 Hz
Einstellbare Messbereichs- endwerte I_M	Selectable Measuring range limit values I_M	Gamme de mesure I_M	0,1 A/0,05 A/0,02 A/0,01 A 2 A/1 A/0,4 A/0,2 A 5 A/10 A/25 A/50 A
Hysterese	Hysteresis	Hystérésis	0,6 ... 0,95 x I_{an}
Ansprechwert I_{an}	Response Value I_{an}	Valeur d'enclenchement I_{an}	$I_{an} = I_M \times \%$

Impedanz der Messeingänge	Impedance of Measuring Inputs	Impédance du circuit de mesure	0,1 A: 2,5 Ω 2 A : 125 mΩ E: 5 mΩ
Überlastbarkeit der Messeingänge	Overload Capacity	Charge max.	0,1 A: max. 0,2 A 2 A: max. 2,5 A E: max. 15 A, max. 25 A für/for/pour max. 10 s, max. 50 A für/for/pour max. 2 s
Max. Messstrom I_M	Max. Measuring Current I_M	Intensité de mesure max. I_M	0,1 A/2 A/50 A
AC-/DC-Korrektur	AC-/DC Correction	Corrections AC/DC	erfolgt bei Sinus automatisch/ automatic/automatique en cas de sinus
Falschpolung DC	Incorrect Polarity	Inversion polarités DC	keine Messauswertung/No measure evaluation/pas de mesure
Restwelligkeit I_M (DC)	Residual ripple I_M (DC)	Ondulation résiduelle I_M (DC)	bei 20 %: Schaltpunkt- verschiebung 1 %/ at 20 %: switching level displacement 1 %/ pour 20%: décalage du seuil 1 %
Reaktionszeit t_R	Reaction time t_R	Temps de réponse t_R	0,1 ... 10 s
Messzeit bei t_{Rmin} und 1,6facher Übersteuerung (Strom)	Measuring time at t_{Rmin} and 1,6 x over control (current)	Temps de mesure pour t_{Rmin} et intensité mesurée égale à 1,6 x intensité affichée	max. 200 ms
Temperaturabhängigkeit	Temperature Variation	Variation avec la température	± 0,05% je/per/par +1 °C
Spannungsabhängigkeit	Voltage Variation	Variation avec la tension	± 0,1% je/per/par ΔU
Umweltdaten	Environmental data	Environnement	
EMV	EMC	CEM	EN 60947-5-1, EN 61000-6-2
Schwingungen nach Frequenz Amplitude	Vibration to Frequency Amplitude	Vibrations selon Fréquence Amplitude	EN 60068-2-6 10 ... 55 Hz 0,35 mm
Klimabeanspruchung	Climatic suitability	Sollicitations climatiques	EN 60068-2-78
Luft- und Kriechstrecken	Airgap creepage	Cheminement et claquage	EN 60947-1
Umgebungstemperatur	Ambient temperature	Température d'utilisation	-15 ... +55 °C
Lagertemperatur	Storage temperature	Température de stockage	-40 ... +85 °C
Mechanische Daten	Mechanical data	Données mécaniques	
Mechanische Lebensdauer	Mechanical life	Durée de vie mécanique	10 x 10 ⁶ Schaltspiele/cycles/ manoeuvres
Querschnitt des Außenleiters (Schraubklemmen) 1 Leiter flexibel 2 Leiter gleichen Querschnitts flexibel mit Aderendhülse ohne Kunststoffhülse flexibel mit TWIN-Aderendhülse	Cable cross section (screw terminals) 1 core flexible 2 core, same cross section flexible with crimp connectors, without insulating sleeve flexible with TWIN crimp connectors	Capacité de raccordement (borniers à vis) 1 conducteur souple 2 câbles de même diamètre souple avec embout sans chapeau plastique souple avec embout TWIN	0,20 ... 4,0 mm ² /24-10 AWG 0,20 ... 2,5 mm ² /24-14 AWG 0,20 ... 2,5 mm ² /24-14 AWG
Anzugsdrehmoment für Schraubklemmen	Torque setting for screw terminals	Couple de serrage (borniers à vis)	0,6 Nm
Einbaulage	Mounting position	Position de montage	beliebig/any/au choix
Gehäusematerial Front Gehäuse	Housing material front panel housing	Matériau du boîtier face avant boîtier	ABS UL 94 V0 PPO UL 94 V0
Schutzart Einbauraum (z. B. Schaltschrank)	Protection type Mounting (e.g. control cabinet)	Indice de protection Lieu d'implantation (par ex. armoire)	IP54
Gehäuse Klemmenbereich	Housing Terminals	Boîtier Borniers	IP40 IP20
Abmessungen (Schraubklemmen) H x B x T	Dimensions (screw terminals) H x W x D	Dimensions (borniers à vis) H x L x P	87 x 22,5 x 121 mm
Gewicht	Weight	Poids	165 g