

Visualisation; Diagnostics

Easy to Configure

Programming IEC 61131-3

Rapid Installation

PNOZ pps1p

► Sicherheitsschaltgeräte

PILZ
THE SPIRIT OF SAFETY

Dieses Dokument ist das Originaldokument.

Alle Rechte an dieser Dokumentation sind der Pilz GmbH & Co. KG vorbehalten. Kopien für den innerbetrieblichen Bedarf des Benutzers dürfen angefertigt werden. Hinweise und Anregungen zur Verbesserung dieser Dokumentation nehmen wir gerne entgegen.

Für einige Komponenten wurde Quellcode von Fremdherstellern oder Open Source-Software verwendet. Die zugehörigen Lizenzinformationen finden Sie im Internet auf der Pilz Homepage.

Pilz®, PIT®, PMI®, PNOZ®, Primo®, PSEN®, PSS®, PVIS®, SafetyBUS p®, Safety-EYE®, SafetyNET p®, the spirit of safety® sind in einigen Ländern amtlich registrierte und geschützte Marken der Pilz GmbH & Co. KG.



SD bedeutet Secure Digital

| | |
|--|-----------|
| Einführung | 4 |
| Gültigkeit der Dokumentation | 4 |
| Nutzung der Dokumentation | 4 |
| Zeichenerklärung | 4 |
| Sicherheit | 5 |
| Bestimmungsgemäße Verwendung | 5 |
| Sicherheitsvorschriften | 5 |
| Qualifikation des Personals | 5 |
| Gewährleistung und Haftung | 6 |
| Entsorgung | 6 |
| Gerätemerkmale | 6 |
| Blockschaltbild | 7 |
| Funktionsbeschreibung | 7 |
| Montage | 7 |
| Verdrahtung | 9 |
| Betriebsbereitschaft herstellen | 9 |
| Betrieb | 9 |
| Statusanzeigen | 9 |
| Fehler – Störungen | 10 |
| Abmessungen in mm | 10 |
| Technische Daten | 10 |
| Bestelldaten | 12 |
| EG-Konformitätserklärung | 12 |

Einführung

Gültigkeit der Dokumentation

Die Dokumentation ist gültig für das Produkt PNOZ pps1p. Sie gilt, bis eine neue Dokumentation erscheint.

Diese Bedienungsanleitung erläutert die Funktionsweise und den Betrieb, beschreibt die Montage und gibt Hinweise zum Anschluss des Produkts.

Nutzung der Dokumentation

Dieses Dokument dient der Instruktion. Installieren und nehmen Sie das Produkt nur dann in Betrieb, wenn Sie dieses Dokument gelesen und verstanden haben. Bewahren Sie das Dokument für die künftige Verwendung auf.

Zeichenerklärung

Besonders wichtige Informationen sind wie folgt gekennzeichnet:



GEFAHR!

Beachten Sie diesen Hinweis unbedingt! Er warnt Sie vor unmittelbar drohenden Gefahren, die schwerste Körperverletzungen und Tod verursachen können, und weist auf entsprechende Vorsichtsmaßnahmen hin.



WARNUNG!

Beachten Sie diesen Hinweis unbedingt! Er warnt Sie vor gefährlichen Situationen, die schwerste Körperverletzungen und Tod verursachen können, und weist auf entsprechende Vorsichtsmaßnahmen hin.



ACHTUNG!

weist auf eine Gefahrenquelle hin, die leichte oder geringfügige Verletzungen sowie Sachschaden zur Folge haben kann, und informiert über entsprechende Vorsichtsmaßnahmen.



WICHTIG

beschreibt Situationen, durch die das Produkt oder Geräte in dessen Umgebung beschädigt werden können, und gibt entsprechende Vorsichtsmaßnahmen an. Der Hinweis kennzeichnet außerdem besonders wichtige Textstellen.

**INFO**


liefert Anwendungstipps und informiert über Besonderheiten.

Sicherheit

Bestimmungsgemäße Verwendung

Das Netzgerät PNOZ pps1p ist bestimmt für den Einsatz im modularen Sicherheitssystem PNOZpower. Es versorgt Grundgerät und Erweiterungsgeräte mit der nötigen internen Versorgungsspannung.

Als nicht bestimmungsgemäß gilt insbesondere

- ▶ jegliche bauliche, technische oder elektrische Veränderung des Produkts,
- ▶ ein Einsatz des Produkts außerhalb der Bereiche, die in dieser Bedienungsanleitung beschrieben sind,
- ▶ ein von den technischen Daten (siehe [Technische Daten](#)  10) abweichender Einsatz des Produkts.

**WICHTIG**

EMV-gerechte elektrische Installation

Das Produkt ist für die Anwendung in der Industrieumgebung bestimmt. Das Produkt kann bei Installation in anderen Umgebungen Funkstörungen verursachen. Ergreifen Sie bei der Installation in anderen Umgebungen Maßnahmen, um die für den jeweiligen Installationsort gültigen Normen und Richtlinien bezüglich Funkstörungen einzuhalten.

Sicherheitsvorschriften

Qualifikation des Personals

Aufstellung, Montage, Programmierung, Inbetriebsetzung, Betrieb, Außerbetriebsetzung und Wartung der Produkte dürfen nur von befähigten Personen vorgenommen werden.

Eine befähigte Person ist eine Person, die durch ihre Berufsausbildung, ihre Berufserfahrung und ihre zeitnahe berufliche Tätigkeit über die erforderlichen Fachkenntnisse verfügt, um Geräte, Systeme, Maschinen und Anlagen gemäß den allgemein gültigen Standards und den Richtlinien der Sicherheitstechnik prüfen, beurteilen und handhaben zu können.

Der Betreiber ist außerdem verpflichtet, nur Personen einzusetzen, die

- ▶ mit den grundlegenden Vorschriften zur Arbeitssicherheit und Unfallverhütung vertraut sind,
- ▶ den Abschnitt Sicherheit in dieser Beschreibung gelesen und verstanden haben,
- ▶ und mit den für die spezielle Anwendung geltenden Grund- und Fachnormen vertraut sind.

Gewährleistung und Haftung

Gewährleistungs- und Haftungsansprüche gehen verloren, wenn

- ▶ das Produkt nicht bestimmungsgemäß verwendet wurde,
- ▶ die Schäden auf Nichtbeachtung der Bedienungsanleitung zurückzuführen sind,
- ▶ das Betriebspersonal nicht ordnungsgemäß ausgebildet ist,
- ▶ oder Veränderungen irgendeiner Art vorgenommen wurden (z. B. Austauschen von Bauteilen auf den Leiterplatten, Lötarbeiten usw).

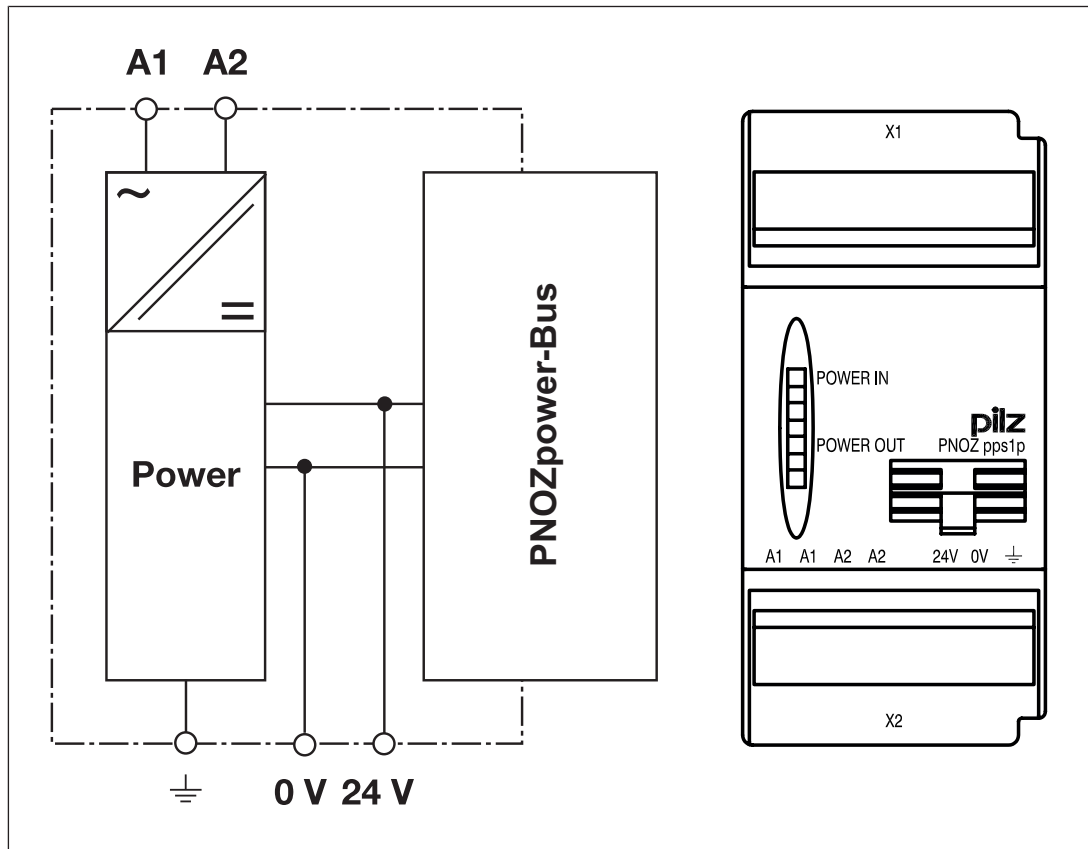
Entsorgung

- ▶ Beachten Sie bei der Außerbetriebsetzung die lokalen Gesetze zur Entsorgung von elektronischen Geräten (z. B. Elektro- und Elektronikgerätegesetz).

Gerätemerkmale

- ▶ Anschlussmöglichkeiten für:
 - 1 Basisgerät
 - maximal 4 Erweiterungsmodule
- ▶ LED-Anzeige für:
 - Versorgungsspannung
 - Ausgangsspannung
- ▶ galvanische Trennung
- ▶ kurzschlussfest

Blockschaltbild



Funktionsbeschreibung

Das Netzgerät PNOZ pps1p versorgt das Basisgerät und die Erweiterungsmodule des modularen Sicherheitssystems PNOZpower mit der nötigen Versorgungsspannung. Nach Anlegen der Versorgungsspannung leuchtet die LED "POWER IN". Die LED "POWER OUT" leuchtet bei richtiger Ausgangsspannung. Sie beträgt je nach Anlagenzustand 19 V DC oder 24 V DC. Die Ausgangsspannung ist auf die Klemmen 0 V und +24 V für Messzwecke herausgeführt.

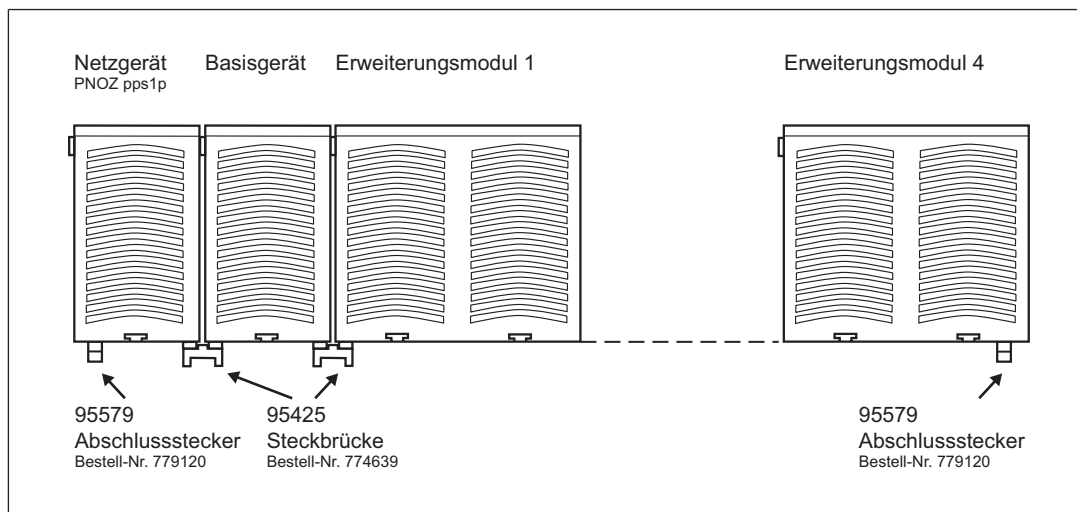
Montage

- ▶ Montieren Sie das Gerät in einen Schaltschrank mit einer Schutzart von mindestens IP54.
- ▶ Befestigen Sie das Gerät mithilfe der Rastelemente auf der Rückseite auf einer Normschiene.
- ▶ Montieren Sie das Gerät auf eine waagrechte Tragschiene. Bei anderen Einbaulagen können die in den technischen Daten angegebenen Werte für das Schaltvermögen nicht eingehalten werden.
- ▶ Auf der Geräterückseite des PNOZ pps1p befinden sich 2 Buchsen. Das Basisgerät/Ansteuermodul und die Erweiterungsmodule werden über die mitgelieferten Steckbrücken verbunden.

**WICHTIG**

Auf das erste und das letzte Gerät immer einen Abschlussstecker stecken.

- ▶ Verwenden Sie ausschließlich Abschlussstecker, Steckbrücken und Klemmen des modularen Sicherheitssystems PNOZpower.
- ▶ Anordnung:
 - Das Netzgerät PNOZ pps1p kann an beliebiger Stelle des modularen Sicherheitssystems PNOZpower montiert werden.
- ▶ Maximalbestückung:
 - 1 Basisgerät
 - 4 Erweiterungsmodule
 - 1 Netzgerät

**WARNUNG!**

Gefahr durch elektrischen Schlag!

Durch Berühren leitender Teile können Sie bei angelegter Spannung durch einen Stromschlag schwer verletzt oder getötet werden.

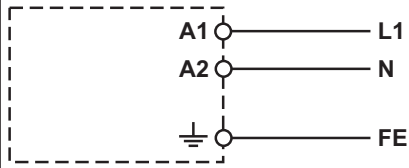
Ziehen und stecken Sie die steckbaren Anschlussklemmen nur im spannungslosen Zustand.

Verdrahtung

Beachten Sie:

- ▶ Angaben im Abschnitt "[Technische Daten \[10\]](#)" unbedingt einhalten.
- ▶ An den Klemmen 0 V und +24 V kann die Ausgangsspannung gemessen werden.
- ▶ An die Klemmen 0 V und +24 V **keine** externen Verbraucher anschließen!
- ▶ Klemme \perp mit Schutzleitersystem verbinden.
- ▶ Bei Verwendung des Netzgeräts PNOZ pps1p wird das Basisgerät über den PNOZpower-Bus versorgt. Keine externe Versorgungsspannung an die Klemmen A1 und A2 des Basisgeräts anschließen!
- ▶ Leitungsmaterial aus Kupferdraht mit einer Temperaturbeständigkeit von 60/75 °C verwenden.
- ▶ Beachten Sie die Verdrahtungs- und EMV-Anforderungen der IEC 60204-1.

Betriebsbereitschaft herstellen

| Versorgungsspannung | AC | DC |
|---------------------|--|----|
| |  | / |

Betrieb



WICHTIG

Führen Sie nach der Erstinbetriebnahme und nach jeder Änderung der Maschine/Anlage eine Prüfung der Sicherheitsfunktion durch. Die Prüfung der Sicherheitsfunktion darf ausschließlich durch qualifiziertes Personal durchgeführt werden.

Statusanzeigen

LEDs zeigen den Status und Fehler während des Betriebs an:



LED leuchtet



POWER IN

Versorgungsspannung liegt an



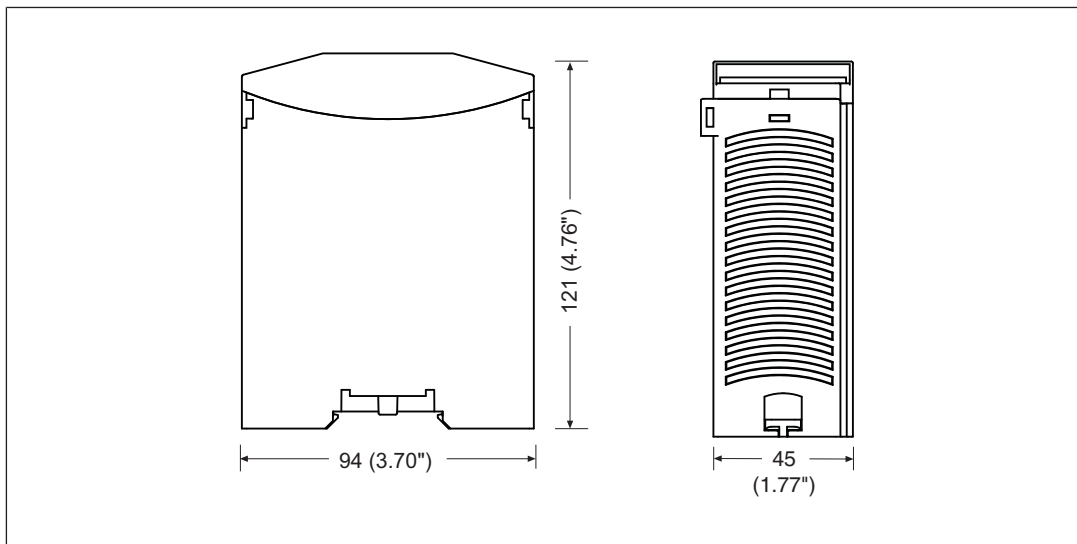
POWER OUT

Ausgangsspannung 19 V DC oder 24 V DC liegt am PNOZpower-Bus

Fehler – Störungen

- ▶ LED "POWER IN" leuchtet nicht: Versorgungsspannung fehlt.
- ▶ LED "POWER OUT" leuchtet nicht: Kurzschluss oder Versorgungsspannung fehlt.

Abmessungen in mm



Technische Daten

| Allgemein | |
|--|--|
| Zulassungen | CCC, CE, EAC (Eurasian), TÜV, cULus Listed |
| Elektrische Daten | |
| Versorgungsspannung | |
| Spannung | 100 - 240 V |
| Art | AC |
| Spannungstoleranz | -15 %/+10 % |
| Leistung des externen Netzteils (AC) | 30 VA |
| Frequenzbereich AC | 50 - 60 Hz |
| Einschaltdauer | 100 % |
| Ausgangsspannung | |
| Spannung | 19 V, 24 V |
| Art | DC |
| Ausgangsleistung | 15 W |
| Zeiten | |
| Überbrückung bei Spannungseinbrüchen der Versorgungsspannung | 20 ms |
| Umweltdaten | |
| Klimabeanspruchung | EN 60068-2-78 |
| Umgebungstemperatur | |
| Temperaturbereich | -10 - 55 °C |
| Lagertemperatur | |
| Temperaturbereich | -40 - 85 °C |

| Umweltdaten | |
|---|---|
| Feuchtebeanspruchung | |
| Feuchtigkeit | 93 % r. F. bei 40 °C |
| Betauung im Betrieb | unzulässig |
| EMV | EN 60947-5-1, EN 61000-6-2, EN 61000-6-3 |
| Schwingungen | |
| nach Norm | EN 60068-2-6 |
| Frequenz | 10 - 55 Hz |
| Amplitude | 0,35 mm |
| Luft- und Kriechstrecken | |
| nach Norm | EN 60947-1 |
| Überspannungskategorie | III |
| Verschmutzungsgrad | 2 |
| Bemessungsisolationsspannung | 250 V |
| Bemessungsstoßspannungsfestigkeit | 4 kV |
| Schutzart | |
| Einbauraum (z. B. Schaltschrank) | IP54 |
| Gehäuse | IP40 |
| Klemmenbereich | IP20 |
| Mechanische Daten | |
| Einbaulage | waagrecht auf Hutschiene |
| Material | |
| Unterseite | PPO UL 94 V0 |
| Front | ABS UL 94 V0 |
| Oberseite | ABS UL 94 V0 |
| Anschlussart | Schraubklemme |
| Befestigungsart | steckbar |
| Leiterquerschnitt bei Schraubklemmen | |
| 1 Leiter flexibel | 0,2 - 2,5 mm², 24 - 14 AWG |
| 2 Leiter gleichen Querschnitts, flexibel mit Aderendhülse, ohne Kunststoffhülse | 0,25 - 1 mm², 24 - 14 AWG |
| 2 Leiter gleichen Querschnitts, flexibel ohne Aderendhülse oder mit TWIN Aderendhülse | 0,5 - 1,5 mm², |
| Anzugsdrehmoment bei Schraubklemmen | 0,5 Nm |
| Abmessungen | |
| Höhe | 94 mm |
| Breite | 45 mm |
| Tiefe | 121 mm |
| Gewicht | 285 g |

Bei Normenangaben ohne Datum gelten die 2014-07 neuesten Ausgabestände.

Bestelldaten

| Produkttyp | Merkmale | Anschlussart | Bestell-Nr. |
|------------|---|----------------|-------------|
| PNOZ pps1p | Versorgungsspannung: 100-240 V AC Ausgangsspannung: 19 V DC; 24 V DC | Schraubklemmen | 773 200 |

EG-Konformitätserklärung

Diese(s) Produkt(e) erfüllen die Anforderungen der Richtlinie 2006/42/EG über Maschinen des europäischen Parlaments und des Rates. Die vollständige EG-Konformitätserklärung finden Sie im Internet unter www.pilz.com/support/downloads.

Bevollmächtigter: Norbert Fröhlich, Pilz GmbH & Co. KG, Felix-Wankel-Str. 2, 73760 Ostfildern, Deutschland