



Visualisation; Diagnostics

Easy to Configure

Programming IEC 61131-3

Rapid Installation

## PNOZ e5.13p

► Sicherheitsschaltgeräte

**PILZ**  
THE SPIRIT OF SAFETY

Dieses Dokument ist das Originaldokument.

Alle Rechte an dieser Dokumentation sind der Pilz GmbH & Co. KG vorbehalten. Kopien für den innerbetrieblichen Bedarf des Benutzers dürfen angefertigt werden. Hinweise und Anregungen zur Verbesserung dieser Dokumentation nehmen wir gerne entgegen.

Für einige Komponenten wurde Quellcode von Fremdherstellern oder Open Source-Software verwendet. Die zugehörigen Lizenzinformationen finden Sie im Internet auf der Pilz Homepage.

Pilz®, PIT®, PMI®, PNOZ®, Primo®, PSEN®, PSS®, PVIS®, SafetyBUS p®, Safety-EYE®, SafetyNET p®, the spirit of safety® sind in einigen Ländern amtlich registrierte und geschützte Marken der Pilz GmbH & Co. KG.



SD bedeutet Secure Digital

|  |           |
|--|-----------|
| <b>Einführung</b>                      | <b>5</b>  |
| Gültigkeit der Dokumentation           | 5         |
| Nutzung der Dokumentation              | 5         |
| Zeichenerklärung                       | 5         |
| <b>Sicherheit</b>                      | <b>6</b>  |
| Bestimmungsgemäße Verwendung           | 6         |
| Sicherheitsvorschriften                | 7         |
| Sicherheitsbetrachtung                 | 7         |
| Qualifikation des Personals            | 7         |
| Gewährleistung und Haftung             | 7         |
| Entsorgung                             | 7         |
| Zu Ihrer Sicherheit                    | 8         |
| <b>Gerätemerkmale</b>                  | <b>8</b>  |
| <b>Sicherheitseigenschaften</b>        | <b>8</b>  |
| <b>Blockschaltbild/Klemmenbelegung</b> | <b>9</b>  |
| <b>Funktionsbeschreibung</b>           | <b>9</b>  |
| Betriebsarten                          | 10        |
| Wahl der Sensoren                      | 10        |
| <b>Montage</b>                         | <b>11</b> |
| <b>Verdrahtung</b>                     | <b>11</b> |
| <b>Betriebsbereitschaft herstellen</b> | <b>12</b> |
| Versorgungsspannung                    | 12        |
| Eingangskreis                          | 12        |
| Startkreis/Rückführkreis               | 13        |
| <b>Verknüpfung mehrerer Geräte</b>     | <b>14</b> |
| Verknüpfungseingang S36                | 15        |
| Beispiele                              | 15        |
| <b>Betrieb</b>                         | <b>19</b> |
| Statusanzeigen                         | 19        |
| <b>Fehler - Störungen</b>              | <b>20</b> |
| <b>Abmessungen in mm</b>               | <b>25</b> |
| <b>Technische Daten</b>                | <b>25</b> |
| Sicherheitstechnische Kennzahlen       | 28        |

|                                   |           |
|-----------------------------------|-----------|
| <b>Steckbare Klemmen abziehen</b> | <b>29</b> |
| <b>Bestelldaten</b>               | <b>29</b> |
| Produkt                           | 29        |
| Zubehör                           | 29        |

## Einführung

### Gültigkeit der Dokumentation

Die Dokumentation ist gültig für das Produkt PNOZ e5.13p. Sie gilt, bis eine neue Dokumentation erscheint.

Diese Bedienungsanleitung erläutert die Funktionsweise und den Betrieb, beschreibt die Montage und gibt Hinweise zum Anschluss des Produkts.

### Nutzung der Dokumentation

Dieses Dokument dient der Instruktion. Installieren und nehmen Sie das Produkt nur dann in Betrieb, wenn Sie dieses Dokument gelesen und verstanden haben. Bewahren Sie das Dokument für die künftige Verwendung auf.

### Zeichenerklärung

Besonders wichtige Informationen sind wie folgt gekennzeichnet:



#### **GEFAHR!**

Beachten Sie diesen Hinweis unbedingt! Er warnt Sie vor unmittelbar drohenden Gefahren, die schwerste Körperverletzungen und Tod verursachen können, und weist auf entsprechende Vorsichtsmaßnahmen hin.



#### **WARNUNG!**

Beachten Sie diesen Hinweis unbedingt! Er warnt Sie vor gefährlichen Situationen, die schwerste Körperverletzungen und Tod verursachen können, und weist auf entsprechende Vorsichtsmaßnahmen hin.



#### **ACHTUNG!**

weist auf eine Gefahrenquelle hin, die leichte oder geringfügige Verletzungen sowie Sachschaden zur Folge haben kann, und informiert über entsprechende Vorsichtsmaßnahmen.



#### **WICHTIG**

beschreibt Situationen, durch die das Produkt oder Geräte in dessen Umgebung beschädigt werden können, und gibt entsprechende Vorsichtsmaßnahmen an. Der Hinweis kennzeichnet außerdem besonders wichtige Textstellen.

**INFO**

liefert Anwendungstipps und informiert über Besonderheiten.

## Sicherheit

### Bestimmungsgemäße Verwendung

Das Sicherheitsschaltgerät PNOZ e5.13p dient dem sicherheitsgerichteten Unterbrechen von zwei Sicherheitsstromkreisen.


Das Sicherheitsschaltgerät erfüllt Forderungen der EN 60947-5-1, EN 60204-1 und VDE 0113-1 und darf eingesetzt werden in Anwendungen mit

- ▶ Not-Halt-Tastern
- ▶ Schutztüren
- ▶ Lichtgittern und Sicherheitsschaltern mit Querschlusserkennung
- ▶ mit den Sicherheitssensoren der Serie PSEN 2.x in Sicherheitsstromkreisen nach EN 60947-5-3: 2005, PDF-M
- ▶ als Auswertegerät für Positionsschalter mit Öffner-/Öffner-Kombination und Öffner-/Schließer-Kombination

**WICHTIG**

Bei Einsatz des Sicherheitsschaltgeräts mit einem Näherungsschalter des Typs PDF-M sind die max. erreichbaren SIL-/PL-Werte beschränkt auf PL d (Cat. 3) und SIL CL 2.

Als nicht bestimmungsgemäß gilt insbesondere

- ▶ jegliche bauliche, technische oder elektrische Veränderung des Produkts,
- ▶ ein Einsatz des Produkts außerhalb der Bereiche, die in dieser Bedienungsanleitung beschrieben sind,
- ▶ ein von den technischen Daten (siehe [Technische Daten](#)  25) abweichender Einsatz des Produkts.

**WICHTIG**

EMV-gerechte elektrische Installation

Das Produkt ist für die Anwendung in der Industrieumgebung bestimmt. Das Produkt kann bei Installation in anderen Umgebungen Funkstörungen verursachen. Ergreifen Sie bei der Installation in anderen Umgebungen Maßnahmen, um die für den jeweiligen Installationsort gültigen Normen und Richtlinien bezüglich Funkstörungen einzuhalten.

## Sicherheitsvorschriften

### Sicherheitsbetrachtung

Vor dem Einsatz eines Geräts ist eine Sicherheitsbetrachtung nach der Maschinenrichtlinie notwendig.

Für das Produkt als Einzelkomponente ist funktionale Sicherheit garantiert. Dies garantiert jedoch nicht die funktionale Sicherheit der gesamten Maschine/Anlage. Um den gewünschten Sicherheitslevel der gesamten Maschine/Anlage erreichen zu können, definieren Sie für die Maschine/Anlage die Sicherheitsanforderungen und wie sie technisch und organisatorisch realisiert werden müssen.

### Qualifikation des Personals

Aufstellung, Montage, Programmierung, Inbetriebsetzung, Betrieb, Außerbetriebsetzung und Wartung der Produkte dürfen nur von befähigten Personen vorgenommen werden.

Eine befähigte Person ist eine Person, die durch ihre Berufsausbildung, ihre Berufserfahrung und ihre zeitnahe berufliche Tätigkeit über die erforderlichen Fachkenntnisse verfügt, um Geräte, Systeme, Maschinen und Anlagen gemäß den allgemein gültigen Standards und den Richtlinien der Sicherheitstechnik prüfen, beurteilen und handhaben zu können.

Der Betreiber ist außerdem verpflichtet, nur Personen einzusetzen, die

- ▶ mit den grundlegenden Vorschriften zur Arbeitssicherheit und Unfallverhütung vertraut sind,
- ▶ den Abschnitt Sicherheit in dieser Beschreibung gelesen und verstanden haben,
- ▶ und mit den für die spezielle Anwendung geltenden Grund- und Fachnormen vertraut sind.

### Gewährleistung und Haftung

Gewährleistungs- und Haftungsansprüche gehen verloren, wenn

- ▶ das Produkt nicht bestimmungsgemäß verwendet wurde,
- ▶ die Schäden auf Nichtbeachtung der Bedienungsanleitung zurückzuführen sind,
- ▶ das Betriebspersonal nicht ordnungsgemäß ausgebildet ist,
- ▶ oder Veränderungen irgendeiner Art vorgenommen wurden (z. B. Austauschen von Bauteilen auf den Leiterplatten, Lötarbeiten usw).

### Entsorgung

- ▶ Beachten Sie bei sicherheitsgerichteten Anwendungen die Gebrauchsdauer  $T_M$  in den sicherheitstechnischen Kennzahlen.
- ▶ Beachten Sie bei der Außerbetriebsetzung die lokalen Gesetze zur Entsorgung von elektronischen Geräten (z. B. Elektro- und Elektronikgerätegesetz).

### Zu Ihrer Sicherheit

Das Gerät erfüllt alle notwendigen Bedingungen für einen sicheren Betrieb. Beachten Sie jedoch Folgendes:

- ▶ Schalten Sie bei Wartungsarbeiten (z. B. beim Austausch von Schützen) unbedingt die Versorgungsspannung ab oder öffnen Sie den Eingangskreis (z. B. Not-Halt-Taster betätigen), sonst kann das Gerät bei Verdrahtungsfehlern unerwartet einschalten.

### Gerätemerkmale

- ▶ Ausgänge in Halbleitertechnik:
  - 2 Sicherheitsausgänge
  - 2 Hilfsausgänge
  - 1 Taktausgang
- ▶ Anschlussmöglichkeiten:
  - Not-Halt-Taster
  - Schutztürgrenztaster
  - Starttaster
  - Näherungsschalter
  - Sicherheitssensoren der Serie PSEN 2.x oder Positionsschalter mit Öffner-/Schließer-Kombination
  - Positionsschalter mit Öffner-/Öffner-Kombination
- ▶ zur Verarbeitung von Signalen aus Ausgangsschaltelementen von Lichtgittern (OSSDs)
- ▶ LED-Anzeige für:
  - Versorgungsspannung
  - Schaltzustand der Sicherheitsausgänge
- ▶ ein Verknüpfungseingang zur UND-Verknüpfung mehrerer Geräte
- ▶ Rückführkreise zur Überwachung externer Schütze

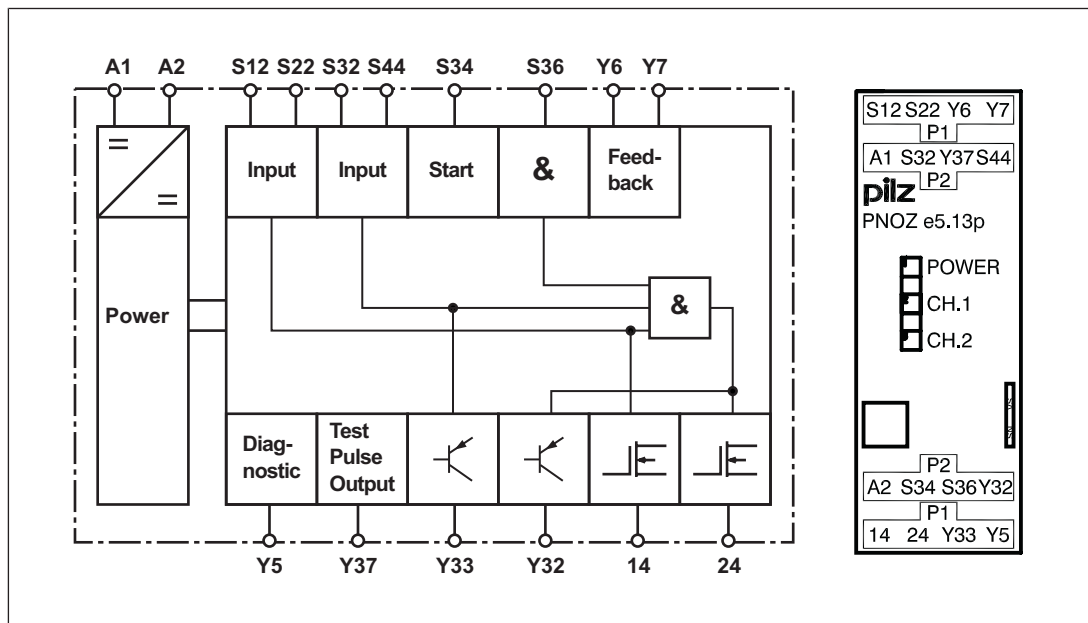
### Sicherheitseigenschaften

Das Schaltgerät erfüllt folgende Sicherheitsanforderungen:

- ▶ Die Schaltung ist redundant mit Selbstüberwachung aufgebaut.
- ▶ Die Sicherheitseinrichtung bleibt auch bei Ausfall eines Bauteils wirksam.
- ▶ Die Sicherheitsausgänge werden durch einen Abschalttest periodisch geprüft.



## Blockschaltbild/Klemmenbelegung



## Funktionsbeschreibung

Nach Anlegen der Versorgungsspannung und Erkennen der eingestellten Betriebsart (Initialisierungsphase) leuchtet die LED "POWER". Das Gerät ist betriebsbereit, wenn die Rückführkreise geschlossen sind.

- ▶ Eingangskreis S12, S22 ist geschlossen (z. B. Not-Halt-Taster nicht betätigt):
  - Die LED "CH.1" leuchtet.
  - Am Sicherheitsausgang 14 liegt ein High-Signal, das Gerät ist aktiv.
- ▶ Eingangskreis S12, S22 wird geöffnet (z. B. Not-Halt-Taster betätigt):
  - Die LED "CH.1" erlischt.
  - Am Sicherheitsausgang 14 liegt ein Low-Signal.

Der Eingangskreis S32, S44 ist mit dem Eingangskreis S12, S22 und dem Verknüpfungseingang S36 UND-verknüpft. Das Ergebnis der Verknüpfung wird durch den Sicherheitsausgang 24 und den Hilfsausgang Y32 wiedergegeben:


- ▶ Eingangskreis S12, S22 ist geschlossen (z. B. Not-Halt-Taster nicht betätigt) und
- ▶ Eingangskreis S32 geschlossen, S44 geöffnet (z. B. Schutztür geschlossen) und
- ▶ (wenn der Verknüpfungseingang aktiv ist) am Verknüpfungseingang liegt ein gültiges Signal:
  - Die LED "CH.2" leuchtet.
  - Am Sicherheitsausgang 24 und am Hilfsausgang Y32 liegt ein High-Signal. Das Gerät ist aktiv.

Ist eine der Bedingungen nicht erfüllt, liegt am Sicherheitsausgang 24 und am Hilfsausgang Y32 ein Low-Signal.

Der Hilfsausgang Y33 zeigt den Zustand des Eingangskreises S32, S44 an. Am Hilfsausgang liegt ein High-Signal, wenn der Eingangskreis S32 geschlossen und S44 geöffnet ist (z. B. Schutztür geschlossen).

### Rückführkreis

Vor dem Einschalten eines Sicherheitsausgangs wird geprüft, ob die Kontakte an den Rückführkreiseingängen Y6 und Y7 geschlossen sind. Ist ein Kontakt offen, wird ein Fehler erkannt und die LEDs CH.1 und CH.2 blinken abwechselnd. Das Wiedereinschalten ist erst möglich, nachdem die Rückführkreise geschlossen und die Sicherheitsfunktion zurückgesetzt wurde.

Die Rückführkreiskontakte werden auch überprüft, wenn das Signal am Ausgang von High auf Low wechselt. Nach diesem Signalwechsel müssen die Kontakte an den Rückführkreiseingängen innerhalb von 150 ms schließen. Ist ein Kontakt nach Ablauf von 150 ms noch offen, wird ein Fehler erkannt und der Blinkcode 1,8 (siehe [Fehler - Störungen](#)  20]) angezeigt. Das Wiedereinschalten ist erst möglich, nachdem der Fehler beseitigt wurde und die Versorgungsspannung aus- und wieder eingeschaltet wurde.

### UND-Verknüpfung

Zur logischen Verknüpfung mehrerer Geräte besitzt das PNOZ e5.13p einen Verknüpfungseingang S36.

### Betriebsarten

- ▶ zweikanaliger Betrieb: redundanter Eingangskreis; Erdschlüsse im Eingangs- und Startkreis werden erkannt.
- ▶ automatischer Start: Gerät wird aktiv, nachdem mindestens der Eingangskreis S11, S12 geschlossen wurde.
- ▶ überwachter Start: Gerät ist erst aktiv, wenn der Starttaster betätigt und wieder losgelassen wurde.
- ▶ Kontaktvervielfältigung und -verstärkung durch Anschluss von Kontakterweiterungsblöcken oder externen Schützen möglich.

### Wahl der Sensoren

Halten Sie bei der Wahl der Sensoren unbedingt die technischen Daten der Eingangskreise der PNOZelog-Geräte ein.

## Montage



### ACHTUNG!

Durch elektrostatische Entladung können Bauteile des Sicherheitssystems beschädigt werden!

Sorgen Sie für Entladung, bevor Sie das Sicherheitssystem berühren, z. B. durch Berühren einer geerdeten, leitfähigen Fläche oder durch Tragen eines geerdeten Armbands.

- ▶ Montieren Sie das Gerät in einen Schaltschrank mit einer Schutzart von mindestens IP54.
- ▶ Befestigen Sie das Gerät mithilfe des Rastelements auf der Rückseite auf einer Normschiene.
- ▶ Sichern Sie das Gerät auf einer senkrechten Normschiene (35 mm) durch ein Halteelement (z. B. Endhalter oder Endwinkel).



### WICHTIG

Wenn Sie mehrere Geräte miteinander verknüpfen, beachten Sie die Hinweise in Kapitel [Verknüpfung mehrerer Geräte](#) [14].

## Verdrahtung

Beachten Sie:

- ▶ Angaben im Abschnitt "[Technische Daten](#) [25]" unbedingt einhalten.
- ▶ Leitungsmaterial aus Kupferdraht mit einer Temperaturbeständigkeit von 60/75 °C verwenden.
- ▶ Berechnung der max. Leitungslänge  $l_{\max}$  im Eingangskreis:

$$l_{\max} = \frac{R_{\max}}{R_l / \text{km}}$$

$R_{\max}$  = max. Gesamtleitungswiderstand (siehe [Technische Daten](#) [25])

$R_l / \text{km}$  = Leitungswiderstand/km

- ▶ Schützen Sie Leitungen, die außerhalb des Schaltschranks verlegt werden müssen, vor mechanischer Beschädigung z. B. durch die Verlegung in einem Panzerrohr.
- ▶ Das Gerät und die Eingangskreise müssen immer aus einem Netzteil versorgt werden.
- ▶ Setzen Sie ausschließlich die Sicherheitsausgänge 14 und 24 für sichere Anwendungen ein.
- ▶ Die Sicherheitsausgänge dürfen **nicht** mit Steuerungseingängen verbunden werden.
- ▶ Um die Ausschaltimpulse an den Sicherheitsausgängen 14 und 24 zu unterdrücken, setzen Sie die Reihenklemme mit Filter (siehe [Bestelldaten](#) [29]) ein.
- ▶ Halten Sie die Leerlaufkapazität an den Sicherheitsausgängen 14 und 24 (siehe [Technische Daten](#) [25]) unbedingt ein.
- ▶ Verwenden Sie für Sicherheitsfunktionen ausschließlich Schütze mit zwangsgeführten Kontakten.

- ▶ Die Ausgänge Y32 und Y33 sind Hilfsausgänge z. B. für die Kommunikation mit einer SPS oder einer Anzeige.
- ▶ Die Hilfsausgänge Y32 und Y33 **nicht** für Sicherheitsstromkreise verwenden!
- ▶ Verwenden Sie Freilaufdioden, wenn Sie mit den Sicherheits-/Hilfsausgängen induktive Lasten (z. B. Schütze oder Relais) ansteuern.
- ▶ Das Netzteil muss den Vorschriften für Funktionskleinspannungen mit sicherer elektrischer Trennung (SELV, PELV) nach VDE 0100, Teil 410 entsprechen.
- ▶ Beachten Sie die Verdrahtungs- und EMV-Anforderungen der IEC 60204-1.
- ▶ Klemme Y5 ist für Pilz-interne Diagnosezwecke vorgesehen.

### Betriebsbereitschaft herstellen

#### Versorgungsspannung

| Versorgungsspannung | AC | DC |
|---------------------|----|----|
|                     | /  |    |

#### Eingangskreis

Die Tabelle beschreibt die Beschaltung der Eingangskreise, wenn das Gerät als Einzelgerät eingesetzt wird.

**WICHTIG**

Der Verknüpfungseingang S36 muss immer beschaltet werden. Wird das Gerät als Einzelgerät eingesetzt, muss Klemme S36 mit Klemme Y37 verbunden werden.

| Eingangskreis   | Not-Halt-Taster | Sensor |
|---|-----------------|--------|
| zweikanalig (ohne Querschlusserkennung)                               |                 |        |
| Lichtgitter oder Sicherheits-schalter, Querschlusserkennung durch BWS |                 | /      |

Der Not-Halt-Taster symbolisiert ein Auslöseelement mit Öffner-/Öffner-Kombination. Der Sensor symbolisiert ein Auslöseelement mit Öffner-/Schließer-Kombination.

### Startkreis/Rückführkreis

Klemmen Y6 und Y7 dienen sowohl für den Anschluss der Rückführkreise als auch für das Festlegen des Startverhaltens.

- ▶ Über Klemme Y6 wird
  - das Startverhalten für Eingangskreis S12, S22 bestimmt und
  - der Rückführkreis für Sicherheitsausgang 14 angeschlossen.
- ▶ Über Klemme Y7 wird
  - das Startverhalten für Eingangskreis S32, S44 bestimmt und
  - der Rückführkreis für Sicherheitsausgang 24 angeschlossen.

| Startverhalten      | Eingangskreis S12, S22 | Eingangskreis S32, S44 |
|---------------------|------------------------|------------------------|
| Automatischer Start |                        |                        |
| Überwachter Start   |                        |                        |

Rückführkreis unbeschaltet:

Wenn Sie keine Kontakte an den Rückführkreis anschließen möchten, ersetzen Sie abhängig vom gewünschten Startverhalten die Kontakte an Y6 bzw. Y7 durch eine Brücke.



#### WICHTIG




Bei automatischem Start

Das Gerät startet bei Rückstellung der Schutzeinrichtung, z. B. Entriegelung des Not-Halt-Tasters automatisch. Verhindern Sie einen unerwarteten Wiederanlauf durch externe Schaltungsmaßnahmen.

## Verknüpfung mehrerer Geräte

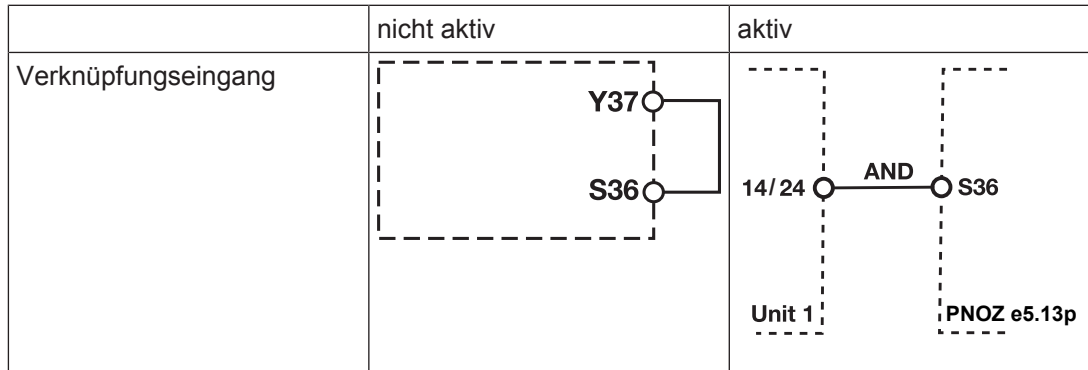
Die Geräte der Produktfamilie PNOZelog können untereinander und mit Geräten der Produktfamilie PNOZmulti logisch verknüpft werden. Beim PNOZelog ist der Eingang S35 zur logischen ODER-Verknüpfung und der Eingang S36 zur logischen UND-Verknüpfung vorgesehen. Die Sicherheitsausgänge 14 und 24 des PNOZelog sind für Verknüpfungen geeignet.

### Beachten Sie beim Verknüpfen mehrerer Geräte:

- ▶ Bei der Verknüpfung von PNOZelog-Geräten untereinander darf ein Sicherheitsausgang eines PNOZelog-Geräts mit Verknüpfungseingängen von einem oder mehreren PNOZelog-Geräten verbunden werden.
- ▶ Bei der Verknüpfung von PNOZelog-Geräten mit PNOZmulti-Geräten darf
  - ein Kaskadierausgang von PNOZmulti-Geräten mit Verknüpfungseingängen von PNOZelog-Geräten verbunden werden
  - oder
  - ein Sicherheitsausgang von PNOZelog-Geräten mit Kaskadiereingängen von PNOZmulti-Geräten verbunden werden.
- ▶ Das Gerät mit dem niedrigsten SIL-/PL-Wert bestimmt den SIL-/PL-Wert der Gesamtschaltung.
- ▶ PNOZ e1p, PNOZ e8.1p: Diese Geräte besitzen keine Verknüpfungseingänge. Die Geräte können über ihre Sicherheitsausgänge mit den Verknüpfungseingängen anderer PNOZelog-Geräte oder mit den Kaskadiereingängen von PNOZmulti-Geräten verknüpft werden.
- ▶ Sicherheitsausgänge des PNOZ e1p sind ab Geräteversion 3.0 für eine Verknüpfung geeignet.
- ▶ Jeder Sicherheitsausgang eines PNOZelog-Geräts, an dem Lasten angeschlossen sind, darf zusätzlich mit den Verknüpfungseingängen von maximal vier PNOZelog-Geräten verbunden werden ([Beispiel 1](#)  16).
- ▶ An Sicherheitsausgänge ohne Lasten können bis zu 50 Verknüpfungseingänge von PNOZelog-Geräten angeschlossen werden.
- ▶ Durch das Verknüpfen der Geräte entstehen Verzögerungen beim Ein- und Abschalten (siehe Einschaltverzögerung und Ansprechzeit in den [Technischen Daten](#)  25). Diese addieren sich mit jedem verknüpften Gerät ([Beispiel 3](#)  18).
- ▶ Montieren Sie alle verknüpften Geräte im gleichen Schaltschrank oder stellen Sie sicher, dass Fehler über die Verbindung der Geräte ausgeschlossen werden, z. B. durch geschützte Verlegung der Verbindungsleitungen.
- ▶ Alle verknüpften Geräte müssen an die gleiche Versorgungsspannung angeschlossen werden.

### Verknüpfungseingang S36

Der Verknüpfungseingang S36 des PNOZ e5.13p ermöglicht die UND-Verknüpfung weiterer PNOZelog- oder PNOZmulti-Geräte.

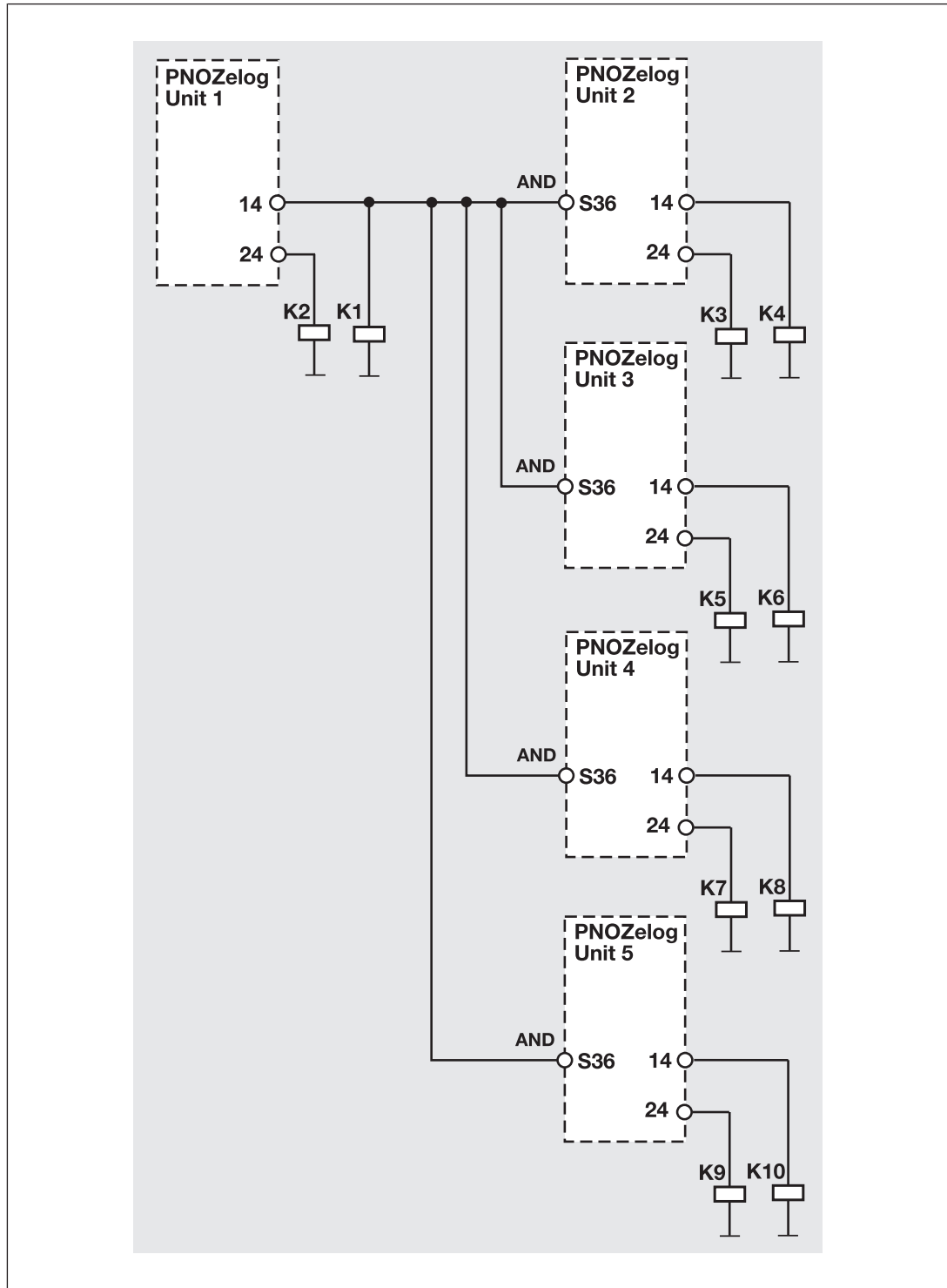


### Beispiele

In den folgenden Beispielen werden verschiedene Verknüpfungsmöglichkeiten von PNOZelog-Geräten dargestellt. In allen Anwendungsbeispielen dürfen an die Sicherheitsausgänge auch 2 Lasten angeschlossen werden.

► Beispiel 1:

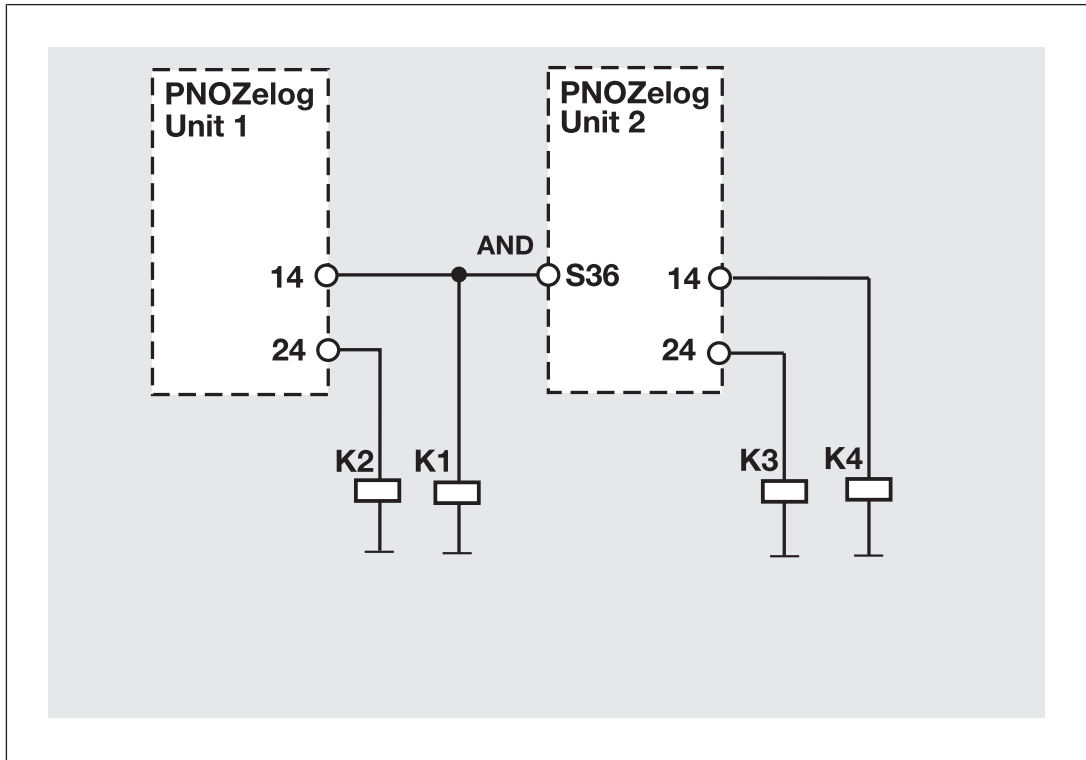
An die Sicherheitsausgänge von Unit 1 sind Lasten angeschlossen. Ein Sicherheitsausgang ist zusätzlich mit 4 weiteren PNOZelog-Geräten über den Verknüpfungseingang S36 UND-verknüpft.





## ▶ Beispiel 2:

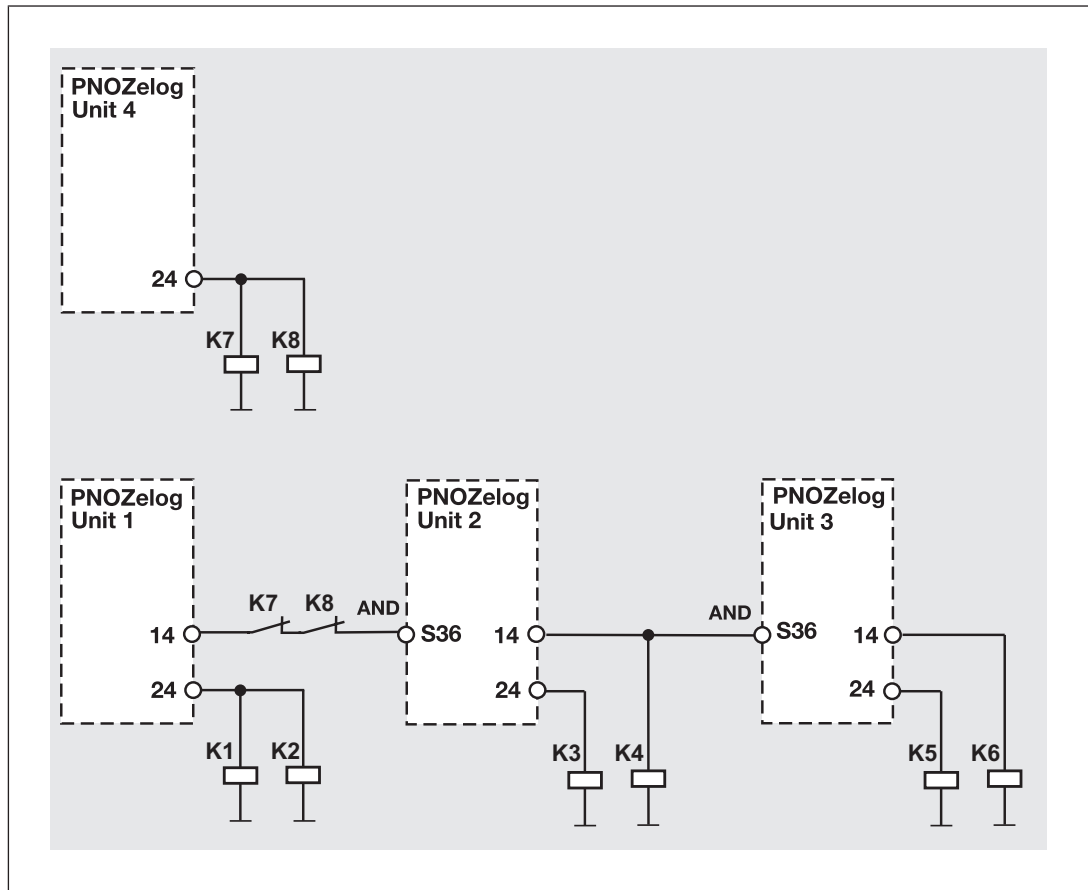
An die Sicherheitsausgänge von Unit 1 sind Lasten angeschlossen. Ein Sicherheitsausgang ist zusätzlich mit einem weiteren PNOZelog-Gerät über den Verknüpfungseingang S36 UND-verknüpft.



► Beispiel 3

Die Verknüpfungsleitung zwischen Unit 1 und Unit 2 enthält Kontakte externer Schütze von Unit 4. Dadurch können Unit 4 und Unit 1 die Ausgänge von Unit 2 und Unit 3 auf Low setzen.

Ein Kurzschluss zwischen +24 V DC und einem Sicherheitsausgang muss ausgeschlossen werden!



## Betrieb



### WICHTIG

Führen Sie nach der Erstinbetriebnahme und nach jeder Änderung der Maschine/Anlage eine Prüfung der Sicherheitsfunktion durch. Die Prüfung der Sicherheitsfunktion darf ausschließlich durch qualifiziertes Personal durchgeführt werden.



### INFO

Die Sicherheitsausgänge werden laufend durch Testtakte geprüft. Das kann einen Brummtton bei den angeschlossenen Schützen erzeugen, der keine Auswirkung auf die Funktion hat. Die Testtakte bewirken auch, dass die gemessene Spannung mit einem Vielfachmessgerät an den Sicherheitsausgängen kleiner angezeigt wird als sie tatsächlich ist.

Nach dem Anlegen der Versorgungsspannung erkennt das Gerät die eingestellte Betriebsart. In der dafür benötigten Zeit (Initialisierungsphase) blinkt die LED "POWER". Das Gerät ist betriebsbereit, wenn die LED "POWER" dauerhaft leuchtet.

LEDs zeigen den Status und Fehler während des Betriebs an:

- LED leuchtet
- LED blinkt

### Statusanzeigen

- POWER**  
Versorgungsspannung liegt an, Betriebsart erkannt.
- POWER**  
Initialisierungsphase
- CH.1**  
Am Sicherheitsausgang 14 liegt ein High-Signal.
- CH.2**  
Am Sicherheitsausgang 24 liegt ein High-Signal.

## Fehler - Störungen



### INFO

Spannungsunterbrechungen, die länger als 20 ms dauern, werden als Fehler erkannt. Die LEDs zeigen einen Fehler an und die Sicherheitsausgänge führen Low-Signal. Die durch die Sicherheitsausgänge angesteuerten Anlagen oder Maschinen werden abgeschaltet. Das Gerät kann erst wieder gestartet werden, nachdem die Versorgungsspannung für mindestens 1 s aus- und wieder eingeschaltet wurde.

## Fehler

Fehlerzustände werden durch Blinken der Leuchtdioden angezeigt. Es gibt Fehler, die durch periodisches Blinken angezeigt werden (siehe Tabelle "Anzeige der Fehlerzustände") und Fehler, bei denen sich aus der Anzahl der Blinkimpulse ein Fehlercode ermitteln lässt (siehe Tabelle "Zusammenhang zwischen Anzahl der Blinkimpulse und dezimalem Fehlercode"). Diese Fehler werden immer durch 3-maliges kurzes Blinken der LED CH.1 oder CH.2 angekündigt. Nach einer längeren Pause blinkt die LED dann im Sekundentakt. Die Anzahl des Aufleuchtens der LED entspricht einer Ziffer im Fehlercode. Der Fehlercode kann aus bis zu 4 Ziffern bestehen. Die Ziffern sind durch eine längere Dunkelpause voneinander getrennt. Die gesamte Sequenz wird laufend wiederholt.



### INFO

Fehlercode 0: 16 Blinkimpulse

### Anzeige der Fehlerzustände

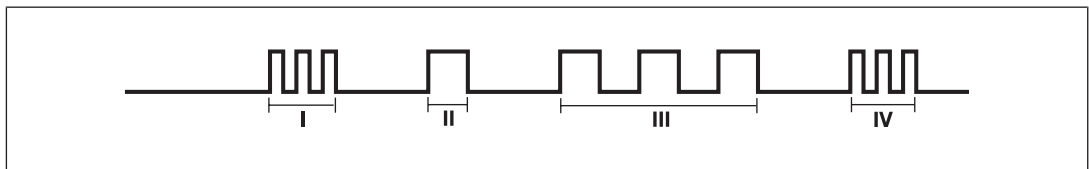
| LED                               | Fehler   | Abhilfe   |
|-----------------------------------|--|---|
| LEDs leuchten nicht               | Versorgungsspannung fehlt, zu gering, falsch angeschlossen   | Versorgungsspannung anlegen: A1 - +24 V DC und A2 - 0 V DC<br>zulässiger Spannungsbereich: 19,2 ... 30 V DC   |
| POWER blinkt                      | Betriebsart unbekannt, Initialisierungsphase, Start nicht durchgeführt                                   | Je nach Betriebsart: Starttaster betätigen oder Anlauf-test durchführen   |
| CH.1 oder CH.2 blinken codiert    | Fehlercodierung siehe Tabelle "Fehlercode [📖 23]"  | siehe Tabelle "Fehlercode [📖 23]"   |
| CH.1 und CH.2 blinken abwechselnd | 1.) Rückführkreis beim Start geöffnet<br>2.) nur ein Kanal des Eingangskreises offen bzw. Teilbetätigung | 1.) Rückführkreis schließen, Eingangskreis öffnen, Gerät erneut starten<br>2.) beide Kanäle des Eingangskreises öffnen oder Schaltmatte betreten und wieder verlassen |

### Beispiele

Fehlercode 1, 3:

Die LED CH.1 oder CH.2 blinkt

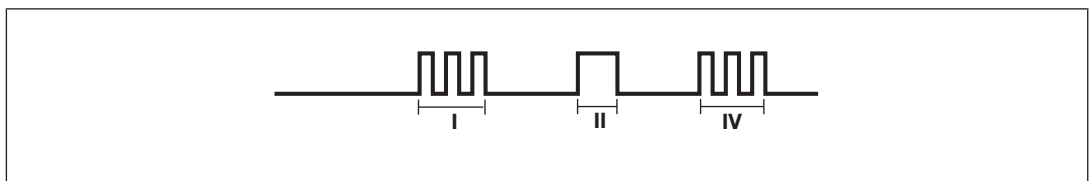
- ▶ 3 mal kurz
- ▶ Pause
- ▶ 1 mal für eine Sekunde
- ▶ Pause
- ▶ 3 mal für je eine Sekunde



Fehlercode 1:

Die LED CH.1 oder CH.2 blinkt

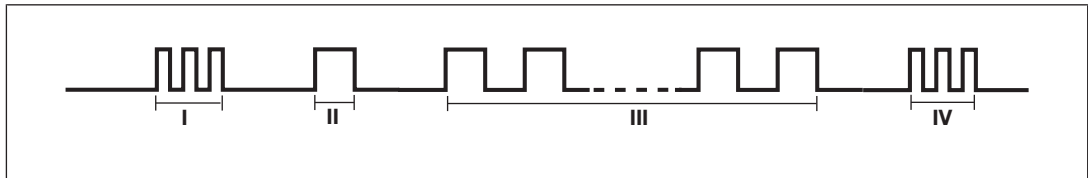
- ▶ 3 mal kurz
- ▶ Pause
- ▶ 1 mal für eine Sekunde



Fehlercode 1, 0:

Die LED CH.1 oder CH.2 blinkt

- ▶ 3 mal kurz
- ▶ Pause
- ▶ 1 mal für eine Sekunde
- ▶ Pause
- ▶ 16 mal für je eine Sekunde



- I Code für Fehlermeldung
- II Code für 1. Ziffer
- III Code für 2. Ziffer
- IV Wiederholung Code für Fehlermeldung

Den Zusammenhang zwischen der Anzahl der Blinkimpulse und dem Fehlercode zeigt nachstehende Tabelle. Die Bedeutung der Fehlercodes ist in der Tabelle Fehlercodierung beschrieben.

|                         |   |   |   |   |   |   |   |   |   |    |    |    |    |    |    |    |
|-------------------------|---|---|---|---|---|---|---|---|---|----|----|----|----|----|----|----|
| Anzahl der Blinkimpulse | 1 | 2 | 3 | 4 | 5 | 6 | 7 | 8 | 9 | 10 | 11 | 12 | 13 | 14 | 15 | 16 |
| Fehlercode dezimal      | 1 | 2 | 3 | 4 | 5 | 6 | 7 | 8 | 9 | 10 | 11 | 12 | 13 | 14 | 15 | 0  |

## Fehlercodierung

**INFO**

Schalten Sie die Versorgungsspannung nach jeder Fehlerbehebung für mindestens 1 s aus und wieder ein.

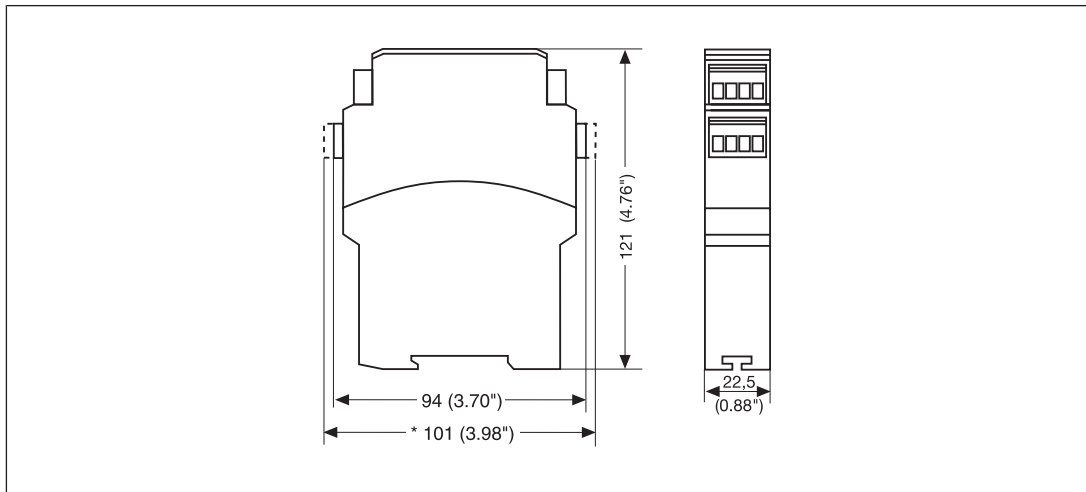
| Fehlercode dezimal | Anzahl der Blinkimpulse                   | Beschreibung   | Abhilfe   |
|--------------------|---|--|---|
| 1                  | 3x kurz – 1x lang                         | Verdrahtung fehlerhaft, Kurzschluss  | Verdrahtungsfehler an Starteingang, Eingangskreisen, Rückführkreis oder Programmieringang               |
| 2                  | – 3x kurz                                 |  |   |
| 3                  | 3x kurz – 2x lang<br>– 3x kurz            | Betriebsart während des Betriebs geändert  | Verdrahtung für die Betriebsart überprüfen und Fehler beseitigen  |
| 4                  | 3x kurz – 3x lang                         | In der Initialisierungsphase Kurzschluss zwischen den Sicherheitsausgängen und +24 V DC    | Verdrahtungsfehler an Klemmen 14, 24 beseitigen   |
| ...                | ...                                       |  |   |
| 9                  | 3x kurz – 4x lang<br>– 3x kurz            |  |   |
| 10                 | 3x kurz – 9x lang<br>– 3x kurz            | Im Betrieb Kurzschluss zwischen den Sicherheitsausgängen und +24 V DC                      | Verdrahtungsfehler an Klemmen 14, 24 beseitigen   |
| ...                | ...                                       |  |   |
| 1, 0               | 3x kurz – 10x lang<br>– 3x kurz           |  |   |
| 1, 1               | 3x kurz – 1x lang<br>– 16x lang – 3x kurz |  |   |
| 1, 1               | 3x kurz – 1x lang<br>– 1x lang – 3x kurz  |  |   |
| 1, 9               | 3x kurz – 1x lang<br>– 9x lang – 3x kurz  |  |   |
| 10,1               | 3x kurz – 1x lang<br>– 10x lang – 3x kurz |  |   |
| 14,5               | 3x kurz – 1x lang<br>– 14x lang – 3x kurz |  |   |
| 1, 2               | 3x kurz – 1x lang<br>– 2x lang – 3x kurz  | Im Betrieb Kurzschluss zwischen den Sicherheitsausgängen und 0 V DC oder $U_B < 19,2$ V DC | Verdrahtungsfehler an Klemmen 14, 24 beseitigen; Versorgungsspannungsbereich 19,2 ... 30 V DC einhalten |
| 1, 3               | 3x kurz – 1x lang<br>– 3x lang – 3x kurz  |  |   |
| 1, 12              | 3x kurz – 1x lang<br>– 12x lang – 3x kurz |  |   |
| 1, 13              | 3x kurz – 1x lang<br>– 13x lang – 3x kurz |  |   |
| 1, 4               | 3x kurz – 1x lang<br>– 4x lang – 3x kurz  | Betriebsart während des Betriebs geändert  | Verdrahtung für die Betriebsart überprüfen und Fehler beseitigen  |
| 1, 5               | 3x kurz – 1x lang<br>– 5x lang – 3x kurz  | Unerwarteter Zustand an S36  | Verdrahtung an Klemme S36 prüfen  |

| Fehlercode<br>dezimal  | Anzahl der Blinkimpulse  | Beschreibung  | Abhilfe   |
|------------------------|--|---|---|
| 1, 6<br>1, 7           | 3x kurz – 1x lang<br>– 6x lang – 3x kurz<br>3x kurz – 1x lang<br>– 7x lang – 3x kurz   | Verdrahtung der Betriebsart mit "Querschlusserkennung" fehlerhaft   | Verdrahtungsfehler an Eingangskreisen beseitigen  |
| 1, 8<br>1, 11          | 3x kurz – 1x lang<br>– 8x lang – 3x kurz<br>3x kurz – 1x lang<br>– 11x lang – 3x kurz  | 1. Max. Zeit der Rückführkreisüberwachung überschritten<br>2. PNOZ e6.1p, PNOZ e6vp: Externer Rückführkreis geschlossen, aber interner Rückführkreis fehlerhaft | 1. Schütz auf Kontaktverschweißung prüfen<br>2. keine Abhilfe für Anwender möglich. Gerät tauschen. |
| 1, 10                  | 3x kurz – 1x lang<br>– 10x lang – 3x kurz  | Drahtbruch  | Verdrahtung der Schaltmatte prüfen  |
| 5, 10                  | 3x kurz – 5x lang<br>– 10x lang – 3x kurz  | $U_B < 19,2 \text{ V DC}$   | Versorgungsspannungsbereich 19,2 ... 30 V DC einhalten  |
| 8, 1                   | 3x kurz – 8x lang<br>– 1x lang – 3x kurz   | Betriebsart ungültig  | Verdrahtung für die Betriebsart überprüfen und Fehler beseitigen                                    |
| 8, 2<br>8, 3<br>14, 13 | 3x kurz – 8x lang<br>– 2x lang – 3x kurz<br>3x kurz – 8x lang<br>– 3x lang – 3x kurz<br>3x kurz – 14x lang<br>– 13x lang – 3x kurz | Spannungseinbruch, evtl. durch Masseschluss verursacht  | Verdrahtungsfehler an Klemme A1 beseitigen oder Versorgungsspannung prüfen                          |
| 2, 0, 0<br>2, 0, 1     | 3x kurz – 2x lang<br>– 16x lang – 16x lang<br>– 3x kurz<br>3x kurz – 2x lang<br>– 16x lang – 1x lang<br>– 3x kurz                  | $U_B < 19,2 \text{ V DC}$   | Versorgungsspannungsbereich 19,2 ... 30 V DC einhalten  |
| 2, 0, 2                | 3x kurz – 2x lang<br>– 16x lang – 2x lang<br>– 3x kurz   | In der Initialisierungsphase Kurzschluss zwischen den Sicherheitsausgängen und +24 V DC   | Verdrahtungsfehler an Klemmen 14, 24 beseitigen   |
| 2, 0, 3                | 3x kurz – 2x lang<br>– 16x lang – 3x lang<br>– 3x kurz   | $U_B < 19,2 \text{ V DC}$   | Versorgungsspannungsbereich 19,2 ... 30 V DC einhalten  |



## Abmessungen in mm

\* mit Federkraftklemmen



## Technische Daten

| Allgemein                                      | 774191                                     | 784191                                     |
|--|--|--|
| Zulassungen                                    | CCC, CE, EAC (Eurasian), TÜV, cULus Listed | CCC, CE, EAC (Eurasian), TÜV, cULus Listed |
| Elektrische Daten                              | 774191                                     | 784191                                     |
| Versorgungsspannung                            |  |  |
| Spannung                                       | <b>24 V</b>                                | <b>24 V</b>                                |
| Art  | <b>DC</b>                                  | <b>DC</b>                                  |
| Spannungstoleranz                              | <b>-20 %/+25 %</b>                         | <b>-20 %/+25 %</b>                         |
| Leistung des externen Netzteils (DC) ohne Last | <b>2 W</b>                                 | <b>2 W</b>                                 |
| Restwelligkeit DC                              | <b>20 %</b>                                | <b>20 %</b>                                |
| Einschaltdauer                                 | <b>100 %</b>                               | <b>100 %</b>                               |
| Externe Gerätesicherung F1 max.                | <b>6 A träge/10 A flink</b>                | <b>6 A träge/10 A flink</b>                |
| Eingänge                                       | 774191                                     | 784191                                     |
| Spannung an                                    |  |  |
| Eingangskreis DC                               | <b>24 V</b>                                | <b>24 V</b>                                |
| Startkreis DC                                  | <b>24 V</b>                                | <b>24 V</b>                                |
| Rückführkreis DC                               | <b>24 V</b>                                | <b>24 V</b>                                |
| Verknüpfungseingang                            | <b>24 V</b>                                | <b>24 V</b>                                |
| Strom an                                       |  |  |
| Eingangskreis DC                               | <b>5 mA</b>                                | <b>5 mA</b>                                |
| Startkreis DC                                  | <b>5 mA</b>                                | <b>5 mA</b>                                |
| Rückführkreis DC                               | <b>5 mA</b>                                | <b>5 mA</b>                                |
| Verknüpfungseingang                            | <b>5 mA</b>                                | <b>5 mA</b>                                |

| <b>Eingänge</b>  | <b>774191</b>    | <b>784191</b>    |
|--|------------------|------------------|
| Max. Gesamtleitungswiderstand<br>R <sub>lmax</sub>           |                  |                  |
| Start- und Rückführkreis                                     | <b>1.000 Ohm</b> | <b>1.000 Ohm</b> |
| Eingangskreis einkanalig                                     | <b>1.000 Ohm</b> | <b>1.000 Ohm</b> |
| Eingangskreis zweikanalig                                    | <b>2.000 Ohm</b> | <b>2.000 Ohm</b> |
| Max. Leitungskapazität                                       | <b>450 nF</b>    | <b>450 nF</b>    |
| <b>Halbleiterausgänge</b>                                    | <b>774191</b>    | <b>784191</b>    |
| Gesamtleistung ext. Last, Halbleiter                         | <b>100 W</b>     | <b>100 W</b>     |
| Anzahl Sicherheitsausgänge<br>unverzögert                    | <b>2</b>         | <b>2</b>         |
| Anzahl Hilfsausgänge   | <b>2</b>         | <b>2</b>         |
| Anzahl Taktausgänge  | <b>1</b>         | <b>1</b>         |
| Schaltvermögen, 2 Sicherheitsausgänge belastet               |                  |                  |
| Strom bei UB ≤ 26,5 V  | <b>1,5 A</b>     | <b>1,5 A</b>     |
| Strom bei UB > 26,5 V  | <b>1 A</b>       | <b>1 A</b>       |
| Leistung bei UB ≤ 26,5 V                                     | <b>40 W</b>      | <b>40 W</b>      |
| Leistung bei UB > 26,5 V                                     | <b>30 W</b>      | <b>30 W</b>      |
| Schaltvermögen, 1 Sicherheitsausgang belastet                |                  |                  |
| Strom bei UB ≤ 26,5 V  | <b>2 A</b>       | <b>2 A</b>       |
| Strom bei UB > 26,5 V  | <b>1,5 A</b>     | <b>1,5 A</b>     |
| Leistung bei UB ≤ 26,5 V                                     | <b>50 W</b>      | <b>50 W</b>      |
| Leistung bei UB > 26,5 V                                     | <b>45 W</b>      | <b>45 W</b>      |
| Max. Leitungskapazität an den Ausgängen ohne Last            | <b>2 nF</b>      | <b>2 nF</b>      |
| Spannung Hilfs- und Taktausgänge                             | <b>24 V</b>      | <b>24 V</b>      |
| Strom Hilfs- und Taktausgänge                                | <b>0,5 A</b>     | <b>0,5 A</b>     |
| <b>Zeiten</b>  | <b>774191</b>    | <b>784191</b>    |
| Einschaltverzögerung   |                  |                  |
| nach Netz-Ein  | <b>3 s</b>       | <b>3 s</b>       |
| bei automatischem Start typ.                                 | <b>60 ms</b>     | <b>60 ms</b>     |
| bei automatischem Start max.                                 | <b>210 ms</b>    | <b>210 ms</b>    |
| bei überwachtem Start typ.                                   | <b>120 ms</b>    | <b>120 ms</b>    |
| bei überwachtem Start max.                                   | <b>260 ms</b>    | <b>260 ms</b>    |
| Verknüpfungseingänge typ.                                    | <b>60 ms</b>     | <b>60 ms</b>     |
| Verknüpfungseingänge max.                                    | <b>200 ms</b>    | <b>200 ms</b>    |
| Ansprechzeit tr Halbleiterausgänge<br>max.                   | <b>35 ms</b>     | <b>35 ms</b>     |
| Max. Zeit der Rückführkreisüberwachung                       | <b>150 ms</b>    | <b>150 ms</b>    |
| Überbrückung bei Spannungseinbrüchen der Versorgungsspannung | <b>20 ms</b>     | <b>20 ms</b>     |
| Gleichzeitigkeit Kanal 1 und 2 max.                          | <b>∞</b>         | <b>∞</b>         |

| <b>Umweltdaten</b>  | <b>774191</b>   | <b>784191</b>   |
|---|---|---|
| Klimabeanspruchung  | <b>EN 60068-2-78</b>  | <b>EN 60068-2-78</b>  |
| Umgebungstemperatur   |   |   |
| Temperaturbereich   | <b>-10 - 55 °C</b>  | <b>-10 - 55 °C</b>  |
| Lagertemperatur   |   |   |
| Temperaturbereich   | <b>-25 - 70 °C</b>  | <b>-25 - 70 °C</b>  |
| Feuchtebeanspruchung  |   |   |
| Feuchtigkeit  | <b>93 % r. F. bei 40 °C</b>                                   | <b>93 % r. F. bei 40 °C</b>                                   |
| Betauung im Betrieb   | <b>unzulässig</b>   | <b>unzulässig</b>   |
| EMV   | <b>EN 60947-5-1, EN 61000-6-2, EN 61000-6-4, EN 61326-3-1</b> | <b>EN 60947-5-1, EN 61000-6-2, EN 61000-6-4, EN 61326-3-1</b> |
| Schwingungen  |   |   |
| nach Norm   | <b>EN 60068-2-6</b>   | <b>EN 60068-2-6</b>   |
| Frequenz  | <b>10 - 55 Hz</b>   | <b>10 - 55 Hz</b>   |
| Amplitude   | <b>0,35 mm</b>  | <b>0,35 mm</b>  |
| Luft- und Kriechstrecken  |   |   |
| nach Norm   | <b>EN 60947-1</b>   | <b>EN 60947-1</b>   |
| Überspannungskategorie  | <b>III</b>  | <b>III</b>  |
| Verschmutzungsgrad  | <b>2</b>  | <b>2</b>  |
| Bemessungsisolationsspannung  | <b>30 V</b>   | <b>30 V</b>   |
| Bemessungsstoßspannungsfestigkeit   | <b>0,8 kV</b>   | <b>0,8 kV</b>   |
| Schutzart   |   |   |
| Einbauraum (z. B. Schaltschrank)  | <b>IP54</b>   | <b>IP54</b>   |
| Gehäuse   | <b>IP40</b>   | <b>IP40</b>   |
| Klemmenbereich  | <b>IP20</b>   | <b>IP20</b>   |
| <b>Mechanische Daten</b>  | <b>774191</b>   | <b>784191</b>   |
| Einbaulage  | <b>beliebig</b>   | <b>beliebig</b>   |
| Material  |   |   |
| Unterseite  | <b>PPO UL 94 V0</b>   | <b>PPO UL 94 V0</b>   |
| Front   | <b>ABS UL 94 V0</b>   | <b>ABS UL 94 V0</b>   |
| Oberseite   | <b>PPO UL 94 V0</b>   | <b>PPO UL 94 V0</b>   |
| Anschlussart  | <b>Schraubklemme</b>  | <b>Federkraftklemme</b>                                       |
| Befestigungsart   | <b>steckbar</b>   | <b>–</b>  |
| Leiterquerschnitt bei Schraubklemmen  |   |   |
| 1 Leiter flexibel   | <b>0,25 - 2,5 mm<sup>2</sup>, 24 - 12 AWG</b>                 | <b>–</b>  |
| 2 Leiter gleichen Querschnitts, flexibel mit Aderendhülse, ohne Kunststoffhülse       | <b>0,25 - 1 mm<sup>2</sup>, 24 - 16 AWG</b>                   | <b>–</b>  |
| 2 Leiter gleichen Querschnitts, flexibel ohne Aderendhülse oder mit TWIN Aderendhülse | <b>0,2 - 1,5 mm<sup>2</sup>, 24 - 16 AWG</b>                  | <b>–</b>  |
| Anzugsdrehmoment bei Schraubklemmen   | <b>0,5 Nm</b>   | <b>–</b>  |

| Mechanische Daten   | 774191  | 784191                                  |
|---|---------|---|
| Leiterquerschnitt bei Federkraftklemmen: flexibel mit/ohne Aderendhülse | –       | 0,2 - 1,5 mm <sup>2</sup> , 24 - 16 AWG |
| Federkraftklemmen: Klemmstellen pro Anschluss                           | –       | 2                                       |
| Abisolierlänge bei Federkraftklemmen                                    | –       | 8 mm                                    |
| Abmessungen   |         |   |
| Höhe  | 94 mm   | 101 mm                                  |
| Breite  | 22,5 mm | 22,5 mm                                 |
| Tiefe   | 121 mm  | 121 mm                                  |
| Gewicht   | 130 g   | 130 g                                   |

Bei Normenangaben ohne Datum gelten die 2014-07 neuesten Ausgabestände.

### Sicherheitstechnische Kennzahlen



#### WICHTIG

Beachten Sie unbedingt die sicherheitstechnischen Kennzahlen, um den erforderlichen Sicherheitslevel für ihre Maschine/Anlage zu erreichen.

| Betriebsart                          | EN ISO 13849-1: 2015<br>PL | EN ISO 13849-1: 2015<br>Kategorie | EN 62061<br>SIL CL | EN 62061<br>PFH <sub>D</sub> [1/h] | IEC 61511<br>SIL | IEC 61511<br>PFD | EN ISO 13849-1: 2015<br>T <sub>M</sub> [Jahr] |
|--------------------------------------|----------------------------|-----------------------------------|--------------------|------------------------------------|------------------|------------------|---|
| HL-Ausgang über Verknüpfungseingang  | PL e                       | Cat. 4                            | SIL CL 3           | 3,61E-09                           | SIL 3            | 5,82E-05         | 20  |
| HL-Ausgang über 2-kan. Eingangskreis | PL e                       | Cat. 4                            | SIL CL 3           | 3,44E-09                           | SIL 3            | 4,53E-05         | 20  |

Alle in einer Sicherheitsfunktion verwendeten Einheiten müssen bei der Berechnung der Sicherheitskennwerte berücksichtigt werden.



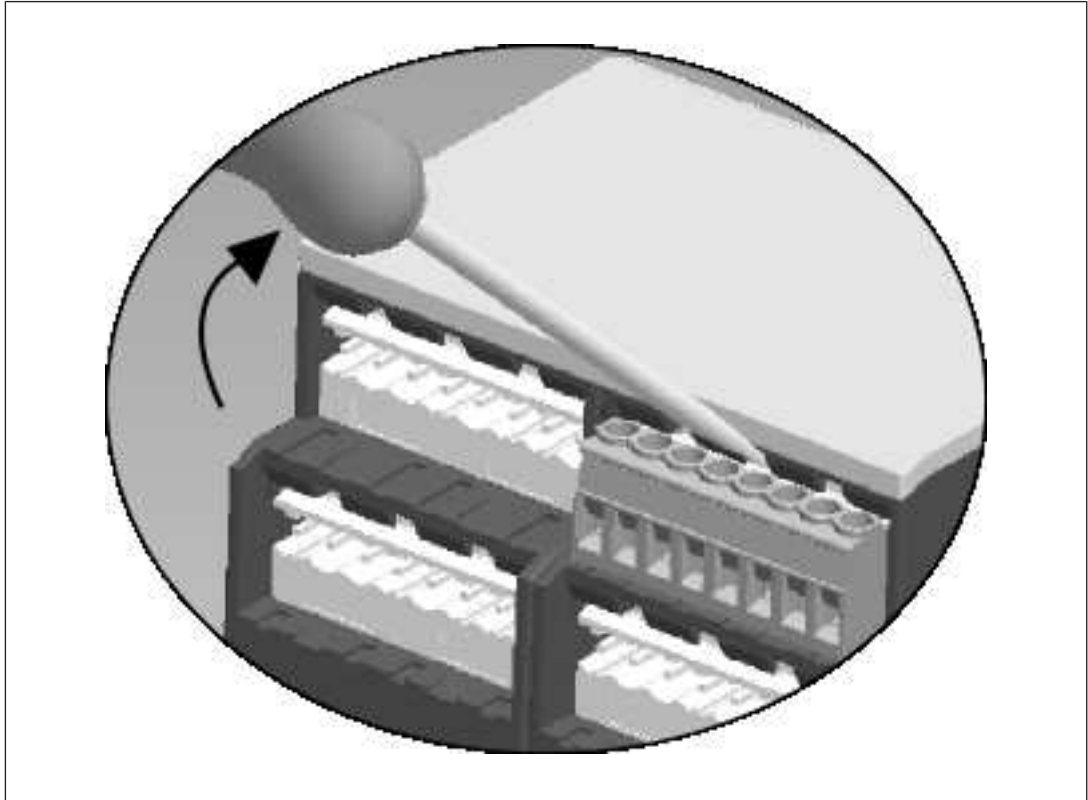
#### INFO

Die SIL-/PL-Werte einer Sicherheitsfunktion sind **nicht** identisch mit den SIL-/PL-Werten der verwendeten Geräte und können von diesen abweichen. Wir empfehlen zur Berechnung der SIL-/PL-Werte der Sicherheitsfunktion das Software-Tool PAScal.

## Steckbare Klemmen abziehen

Vorgehensweise: Schraubendreher hinter der Klemme in Gehäuseaussparung ansetzen und Klemme heraushebeln.

Klemmen **nicht** an den Kabeln abziehen!



## Bestelldaten

### Produkt

| Produkttyp    | Merkmale | Anschlussart      | Bestell-Nr. |
|---------------|----------|-------------------|-------------|
| PNOZ e5.13p   | 24 V DC  | Schraubklemmen    | 774 191     |
| PNOZ e5.13p C | 24 V DC  | Federkraftklemmen | 784 191     |

### Zubehör

| Produkttyp              | Merkmale   | Bestell-Nr. |
|-------------------------|--|-------------|
| Terminal block filter 1 | Reihenklemme mit Filter für 3-10 kOhm Lastbereich  | 774 195     |
| Terminal block filter 2 | Reihenklemme mit Filter für 10-30 kOhm Lastbereich | 774 196     |