

Visualisation; Diagnostics

Easy to Configure

Programming IEC 61131-3

Rapid Installation

PNOZ e4.1p

► Sicherheitsschaltgeräte

PILZ
THE SPIRIT OF SAFETY

Dieses Dokument ist das Originaldokument.

Alle Rechte an dieser Dokumentation sind der Pilz GmbH & Co. KG vorbehalten. Kopien für den innerbetrieblichen Bedarf des Benutzers dürfen angefertigt werden. Hinweise und Anregungen zur Verbesserung dieser Dokumentation nehmen wir gerne entgegen.

Für einige Komponenten wurde Quellcode von Fremdherstellern oder Open Source-Software verwendet. Die zugehörigen Lizenzinformationen finden Sie im Internet auf der Pilz Homepage.

Pilz®, PIT®, PMI®, PNOZ®, Primo®, PSEN®, PSS®, PVIS®, SafetyBUS p®, Safety-EYE®, SafetyNET p®, the spirit of safety® sind in einigen Ländern amtlich registrierte und geschützte Marken der Pilz GmbH & Co. KG.



SD bedeutet Secure Digital

Einführung	5
Gültigkeit der Dokumentation	5
Nutzung der Dokumentation	5
Zeichenerklärung	5
Sicherheit	6
Bestimmungsgemäße Verwendung	6
Sicherheitsvorschriften	7
Sicherheitsbetrachtung	7
Qualifikation des Personals	7
Gewährleistung und Haftung	7
Entsorgung	7
Zu Ihrer Sicherheit	8
Gerätemerkmale	8
Sicherheitseigenschaften	8
Blockschaltbild/Klemmenbelegung	9
Funktionsbeschreibung	9
Betriebsarten	10
Montage	10
Verdrahtung	11
Betriebsbereitschaft herstellen	12
Versorgungsspannung	12
Eingangskreis	12
Startkreis	13
Rückführkreis	14
Verknüpfung mehrerer Geräte	14
Verknüpfungseingänge S35 und S36	15
Beispiele	16
Betrieb	21
Statusanzeigen	21
Fehler - Störungen	22
Abmessungen in mm	27
Technische Daten	27
Sicherheitstechnische Kennzahlen	30

Steckbare Klemmen abziehen	31
Bestelldaten	31
Produkt	31
Zubehör	31

Einführung

Gültigkeit der Dokumentation

Die Dokumentation ist gültig für das Produkt PNOZ e4.1p. Sie gilt, bis eine neue Dokumentation erscheint.

Diese Bedienungsanleitung erläutert die Funktionsweise und den Betrieb, beschreibt die Montage und gibt Hinweise zum Anschluss des Produkts.

Nutzung der Dokumentation

Dieses Dokument dient der Instruktion. Installieren und nehmen Sie das Produkt nur dann in Betrieb, wenn Sie dieses Dokument gelesen und verstanden haben. Bewahren Sie das Dokument für die künftige Verwendung auf.

Zeichenerklärung

Besonders wichtige Informationen sind wie folgt gekennzeichnet:



GEFAHR!

Beachten Sie diesen Hinweis unbedingt! Er warnt Sie vor unmittelbar drohenden Gefahren, die schwerste Körperverletzungen und Tod verursachen können, und weist auf entsprechende Vorsichtsmaßnahmen hin.



WARNUNG!

Beachten Sie diesen Hinweis unbedingt! Er warnt Sie vor gefährlichen Situationen, die schwerste Körperverletzungen und Tod verursachen können, und weist auf entsprechende Vorsichtsmaßnahmen hin.



ACHTUNG!

weist auf eine Gefahrenquelle hin, die leichte oder geringfügige Verletzungen sowie Sachschaden zur Folge haben kann, und informiert über entsprechende Vorsichtsmaßnahmen.



WICHTIG

beschreibt Situationen, durch die das Produkt oder Geräte in dessen Umgebung beschädigt werden können, und gibt entsprechende Vorsichtsmaßnahmen an. Der Hinweis kennzeichnet außerdem besonders wichtige Textstellen.

**INFO**

liefert Anwendungstipps und informiert über Besonderheiten.

Sicherheit

Bestimmungsgemäße Verwendung

Das Sicherheitsschaltgerät PNOZ e4.1p dient dem sicherheitsgerichteten Unterbrechen eines Sicherheitsstromkreises.


Das Gerät erfüllt Forderungen der EN ISO 13849-1 bis PL d (Cat. 3). Die Schaltmatte erfüllt diese Anforderung nur bedingt (siehe Abschnitt 4.15 der EN ISO 13856-1).

Es darf ausschließlich als Sicherheitssystem zusammen mit Schaltmatten, die in den Gerätemerkmalen aufgeführt sind, eingesetzt werden. Das Sicherheitsschaltgerät dient dabei nach EN ISO 13856-1 zur Signalverarbeitung und als Ausschaltelinrichtung. Beachten Sie für den Einsatz der Schaltmatten die Dokumentation der Hersteller.

Beachten Sie beim Einsatz der Schaltmatten:

- ▶ Die Schaltmatten lösen erst aus, wenn sie von Personen mit einem Gewicht von mehr als 35 kg belastet werden.
- ▶ Unzulässig sind: Gehhilfen wie z. B. Spazierstöcke und Räderfahrzeuge

Als nicht bestimmungsgemäß gilt insbesondere

- ▶ jegliche bauliche, technische oder elektrische Veränderung des Produkts,
- ▶ ein Einsatz des Produkts außerhalb der Bereiche, die in dieser Bedienungsanleitung beschrieben sind,
- ▶ ein von den technischen Daten (siehe [Technische Daten](#)  27) abweichender Einsatz des Produkts.

**WICHTIG**

EMV-gerechte elektrische Installation

Das Produkt ist für die Anwendung in der Industrieumgebung bestimmt. Das Produkt kann bei Installation in anderen Umgebungen Funkstörungen verursachen. Ergreifen Sie bei der Installation in anderen Umgebungen Maßnahmen, um die für den jeweiligen Installationsort gültigen Normen und Richtlinien bezüglich Funkstörungen einzuhalten.

Sicherheitsvorschriften

Sicherheitsbetrachtung

Vor dem Einsatz eines Geräts ist eine Sicherheitsbetrachtung nach der Maschinenrichtlinie notwendig.

Für das Produkt als Einzelkomponente ist funktionale Sicherheit garantiert. Dies garantiert jedoch nicht die funktionale Sicherheit der gesamten Maschine/Anlage. Um den gewünschten Sicherheitslevel der gesamten Maschine/Anlage erreichen zu können, definieren Sie für die Maschine/Anlage die Sicherheitsanforderungen und wie sie technisch und organisatorisch realisiert werden müssen.

Qualifikation des Personals

Aufstellung, Montage, Programmierung, Inbetriebsetzung, Betrieb, Außerbetriebsetzung und Wartung der Produkte dürfen nur von befähigten Personen vorgenommen werden.

Eine befähigte Person ist eine Person, die durch ihre Berufsausbildung, ihre Berufserfahrung und ihre zeitnahe berufliche Tätigkeit über die erforderlichen Fachkenntnisse verfügt, um Geräte, Systeme, Maschinen und Anlagen gemäß den allgemein gültigen Standards und den Richtlinien der Sicherheitstechnik prüfen, beurteilen und handhaben zu können.

Der Betreiber ist außerdem verpflichtet, nur Personen einzusetzen, die

- ▶ mit den grundlegenden Vorschriften zur Arbeitssicherheit und Unfallverhütung vertraut sind,
- ▶ den Abschnitt Sicherheit in dieser Beschreibung gelesen und verstanden haben,
- ▶ und mit den für die spezielle Anwendung geltenden Grund- und Fachnormen vertraut sind.

Gewährleistung und Haftung

Gewährleistungs- und Haftungsansprüche gehen verloren, wenn

- ▶ das Produkt nicht bestimmungsgemäß verwendet wurde,
- ▶ die Schäden auf Nichtbeachtung der Bedienungsanleitung zurückzuführen sind,
- ▶ das Betreiberpersonal nicht ordnungsgemäß ausgebildet ist,
- ▶ oder Veränderungen irgendeiner Art vorgenommen wurden (z. B. Austauschen von Bauteilen auf den Leiterplatten, Lötarbeiten usw).

Entsorgung

- ▶ Beachten Sie bei sicherheitsgerichteten Anwendungen die Gebrauchsdauer T_M in den sicherheitstechnischen Kennzahlen.
- ▶ Beachten Sie bei der Außerbetriebsetzung die lokalen Gesetze zur Entsorgung von elektronischen Geräten (z. B. Elektro- und Elektronikgerätegesetz).

Zu Ihrer Sicherheit

Das Gerät erfüllt alle notwendigen Bedingungen für einen sicheren Betrieb. Beachten Sie jedoch Folgendes:

Beachten Sie unbedingt die Angaben zum Einbau der Schaltmatten in der EN ISO 13856-1, Anhang B.5.

Wenn Sie ein Schaltmattensystem mit Rückstellfunktion verwenden, muss die Rückstellung außerhalb des Gefahrenbereichs mit Einsicht in den Gefahrenbereich erfolgen.

Die Funktion des Sicherheitssystems muss in regelmäßigen Abständen geprüft werden.

Gerätemerkmale

- ▶ Ausgänge in Halbleitertechnik:
 - 2 Sicherheitsausgänge
 - 1 Hilfsausgang
 - 2 Taktausgänge
- ▶ Anschlussmöglichkeiten:
 - Schaltmatten von Fa. Mayser, Typ SM/BK
 - Schaltmatten von Fa. Bircher, Typ ESM5x
- ▶ Ansteuerung einer PSS möglich
- ▶ LED-Anzeige für:
 - Versorgungsspannung
 - Schaltzustand der Sicherheitsausgänge
- ▶ 2 Verknüpfungseingänge (UND/ODER) zur logischen Verknüpfung mehrerer Geräte
- ▶ Rückführkreis zur Überwachung externer Schütze
- ▶ Querschlusserkennung über Taktausgänge

Sicherheitseigenschaften

Das Schaltgerät erfüllt folgende Sicherheitsanforderungen:

- ▶ Die Schaltung ist redundant mit Selbstüberwachung aufgebaut.
- ▶ Die Sicherheitseinrichtung bleibt auch bei Ausfall eines Bauteils wirksam.
- ▶ Die Sicherheitsausgänge werden durch einen Abschalttest periodisch geprüft.

UND/ODER-Verknüpfung

Zur logischen Verknüpfung mehrerer Geräte besitzt das PNOZ e4.1p zwei Verknüpfungseingänge S35 (ODER) und S36 (UND).

Betriebsarten

- ▶ automatische Rückstellung (Start): Gerät wird aktiv, nachdem die Schaltmatte verlassen wurde.
- ▶ manuelle Rückstellung (Start): Gerät ist erst aktiv, wenn der Starttaster betätigt und wieder losgelassen wurde und die Schaltmatte nicht betreten ist.
- ▶ Anlaufstest verhindert einen automatischen Wiederanlauf nach Spannungsausfall und -wiederkehr. Das Gerät prüft, ob nach Anlegen der Versorgungsspannung die nicht betretene Schaltmatte betreten und wieder verlassen wurde.
- ▶ Kontaktvervielfältigung und -verstärkung durch Anschluss von Kontakterweiterungsblöcken oder externen Schützen möglich.

Montage



ACHTUNG!


Durch elektrostatische Entladung können Bauteile des Sicherheitssystems beschädigt werden!

Sorgen Sie für Entladung, bevor Sie das Sicherheitssystem berühren, z. B. durch Berühren einer geerdeten, leitfähigen Fläche oder durch Tragen eines geerdeten Armbands.

- ▶ Montieren Sie das Gerät in einen Schaltschrank mit einer Schutzart von mindestens IP54.
- ▶ Befestigen Sie das Gerät mithilfe des Rastelements auf der Rückseite auf einer Normschiene.
- ▶ Sichern Sie das Gerät auf einer senkrechten Normschiene (35 mm) durch ein Halteelement (z. B. Endhalter oder Endwinkel).



WICHTIG

Wenn Sie mehrere Geräte miteinander verknüpfen, beachten Sie die Hinweise in Kapitel [Verknüpfung mehrerer Geräte](#)  14].

Verdrahtung

Beachten Sie:

- ▶ Angaben im Abschnitt "[Technische Daten \[27\]](#)" unbedingt einhalten.
- ▶ Leitungsmaterial aus Kupferdraht mit einer Temperaturbeständigkeit von 60/75 °C verwenden.
- ▶ Berechnung der max. Leitungslänge l_{\max} im Eingangskreis:

$$l_{\max} = \frac{R_{l\max}}{R_l / \text{km}}$$

$R_{l\max}$ = max. Gesamtleitungswiderstand (siehe [Technische Daten \[27\]](#))

R_l / km = Leitungswiderstand/km

- ▶ Schützen Sie Leitungen, die außerhalb des Schaltschranks verlegt werden müssen, vor mechanischer Beschädigung z. B. durch die Verlegung in einem Panzerrohr.
- ▶ Das Gerät und die Eingangskreise müssen immer aus einem Netzteil versorgt werden.
- ▶ Setzen Sie ausschließlich die Sicherheitsausgänge 14 und 24 für sichere Anwendungen ein.
- ▶ Halten Sie die Leerlaufkapazität an den Sicherheitsausgängen 14 und 24 (siehe [Technische Daten \[27\]](#)) unbedingt ein.
- ▶ Um die Ausschaltimpulse an den Sicherheitsausgängen 14 und 24 zu unterdrücken, setzen Sie die Reihenklemme mit Filter (siehe [Bestelldaten \[31\]](#)) ein.
- ▶ Die Klemmen ohne Klemmenbezeichnung dürfen nicht angeschlossen werden.
- ▶ Verwenden Sie für Sicherheitsfunktionen ausschließlich Schütze mit zwangsgeführten Kontakten.
- ▶ Der Ausgang Y32 ist ein Hilfsausgang z. B. für die Kommunikation mit einer SPS oder einer Anzeige.
- ▶ Hilfsausgang Y32 **nicht** für Sicherheitsstromkreise verwenden!
- ▶ Die Sicherheitsausgänge dürfen **nicht** mit SPS-Eingängen verbunden werden, jedoch mit PSS-Eingängen.
- ▶ Verwenden Sie Freilaufdioden, wenn Sie mit den Sicherheits-/Hilfsausgängen induktive Lasten (z. B. Schütze oder Relais) ansteuern.
- ▶ Das Netzteil muss den Vorschriften für Funktionskleinspannungen mit sicherer elektrischer Trennung (SELV, PELV) nach VDE 0100, Teil 410 entsprechen.
- ▶ Beachten Sie die Verdrahtungs- und EMV-Anforderungen der IEC 60204-1.
- ▶ Klemme Y5 ist für Pilz-interne Diagnosezwecke vorgesehen.

Betriebsbereitschaft herstellen

Versorgungsspannung

Versorgungsspannung	AC	DC

Eingangskreis

Verdrahten Sie die Schaltmatte mit den Eingängen und legen Sie durch die Verdrahtung vom Programmiereingang Y4 fest, ob Sie

- ▶ den Verknüpfungseingang S36 (UND) des Geräts verwenden und ob
- ▶ das Gerät mit seinen Sicherheitsausgängen eine PSS oder ein PNOZelog-Gerät ansteuert.



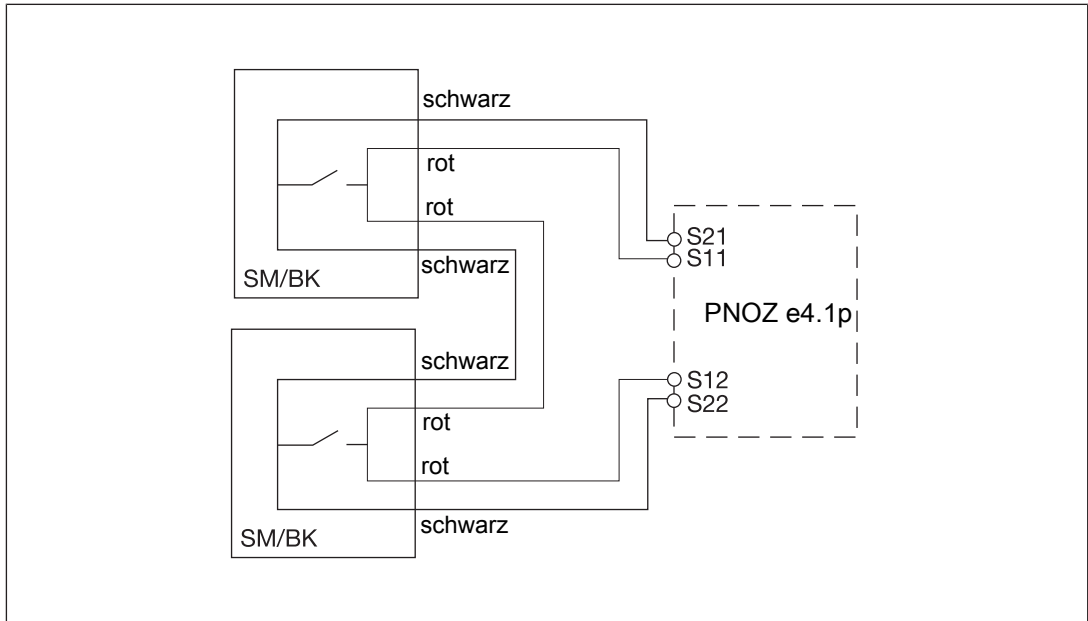
ACHTUNG!

An Ausgänge, die eine PSS ansteuern dürfen **keine** zusätzlichen Lasten angeschlossen werden.

Sollen ausschließlich Schütze angesteuert werden, empfehlen wir die Beschaltung wie bei der Ansteuerung der PSS.

Eingangskreis	ODER-Verknüpfungseingang aktiv und UND-Verknüpfungseingang aktiv	ODER-Verknüpfungseingang aktiv oder keine Verknüpfung
Ansteuerung einer PSS (Sicherheitsausgänge können nicht für Verknüpfungsfunktionen verwendet werden)		
Ansteuerung eines Verknüpfungs- oder Kaskadiereingangs		

Beispiel: Verbindung mehrerer Schaltmatten



Startkreis

Der Startkreis bestimmt die Rückstelleigenschaften des Sicherheitssystems.

Startkreis	Automatische Rückstellung (Start)	Manuelle Rückstellung (Start)
Schaltmatte ohne Anlauffest		
Schaltmatte mit Anlauffest		



WICHTIG

Bei automatischer Rückstellung (Start)

Das Gerät startet bei Rückstellung der Schutzeinrichtung automatisch, z. B. nach Verlassen der Schaltmatte. Verhindern Sie einen unerwarteten Wiederanlauf durch externe Schaltungsmaßnahmen.

Rückführkreis

Die Kontakte externer Schütze können zwischen Y6 und A1 angeschlossen werden.

- ▶ Rückführkreis unbeschaltet:
Wenn Sie keine Kontakte an den Rückführkreis anschließen möchten, muss Y6 mit A1 verbunden werden.






ACHTUNG!

Schließen Sie **nicht** die Kontakte der externen Schütze in Reihe zum Startkreis an.

Verknüpfung mehrerer Geräte

Die Geräte der Produktfamilie PNOZelog können untereinander und mit Geräten der Produktfamilie PNOZmulti logisch verknüpft werden. Beim PNOZelog ist der Eingang S35 zur logischen ODER-Verknüpfung und der Eingang S36 zur logischen UND-Verknüpfung vorgesehen. Die Sicherheitsausgänge 14 und 24 des PNOZelog sind für Verknüpfungen geeignet.

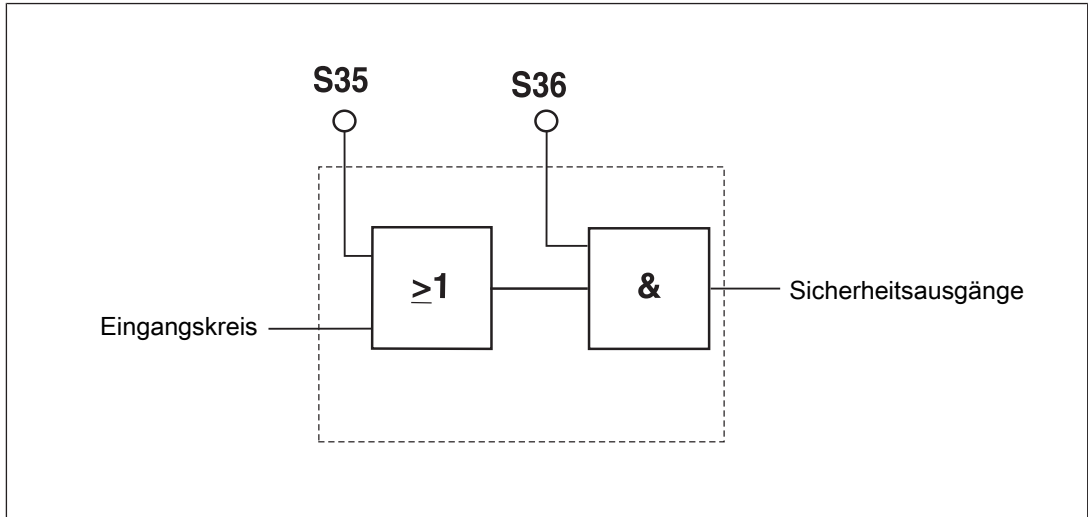
Beachten Sie beim Verknüpfen mehrerer Geräte:

- ▶ Bei der Verknüpfung von PNOZelog-Geräten untereinander darf ein Sicherheitsausgang eines PNOZelog-Geräts mit Verknüpfungseingängen von einem oder mehreren PNOZelog-Geräten verbunden werden.
- ▶ Bei der Verknüpfung von PNOZelog-Geräten mit PNOZmulti-Geräten darf
 - ein Kaskadierausgang von PNOZmulti-Geräten mit Verknüpfungseingängen von PNOZelog-Geräten verbunden werden
 - oder
 - ein Sicherheitsausgang von PNOZelog-Geräten mit Kaskadiereingängen von PNOZmulti-Geräten verbunden werden.
- ▶ Das Gerät mit dem niedrigsten SIL-/PL-Wert bestimmt den SIL-/PL-Wert der Gesamtschaltung.
- ▶ PNOZ e1p, PNOZ e8.1p: Diese Geräte besitzen keine Verknüpfungseingänge. Die Geräte können über ihre Sicherheitsausgänge mit den Verknüpfungseingängen anderer PNOZelog-Geräte oder mit den Kaskadiereingängen von PNOZmulti-Geräten verknüpft werden.
- ▶ Sicherheitsausgänge des PNOZ e1p sind ab Geräteversion 3.0 für eine Verknüpfung geeignet.
- ▶ Jeder Sicherheitsausgang eines PNOZelog-Geräts, an dem Lasten angeschlossen sind, darf zusätzlich mit den Verknüpfungseingängen von maximal vier PNOZelog-Geräten verbunden werden ([Beispiel 1](#)  17).
- ▶ An Sicherheitsausgänge ohne Lasten können bis zu 50 Verknüpfungseingänge von PNOZelog-Geräten angeschlossen werden.
- ▶ Durch das Verknüpfen der Geräte entstehen Verzögerungen beim Ein- und Abschalten (siehe Einschaltverzögerung und Ansprechzeit in den [Technischen Daten](#)  27). Diese addieren sich mit jedem verknüpften Gerät ([Beispiel 3](#)  19).

- ▶ Montieren Sie alle verknüpften Geräte im gleichen Schaltschrank oder stellen Sie sicher, dass Fehler über die Verbindung der Geräte ausgeschlossen werden, z. B. durch geschützte Verlegung der Verbindungsleitungen.
- ▶ Alle verknüpften Geräte müssen an die gleiche Versorgungsspannung angeschlossen werden.

Verknüpfungseingänge S35 und S36

Die Verknüpfungseingänge sind wie folgt miteinander verbunden:



Die Verknüpfungseingänge S35 und S36 des PNOZ e4.1p ermöglichen die UND-/ODER-Verknüpfung weiterer PNOZelog- oder PNOZmulti-Geräte.

Eingangskreis	UND- + ODER-Verknüpfung	UND-Verknüpfung	ODER-Verknüpfung
Ansteuerung einer PSS			
Ansteuerung eines PNOZelog-Geräts			

Beispiele**WARNUNG!**

Überbrückung der Sicherheitsfunktion (Muting)

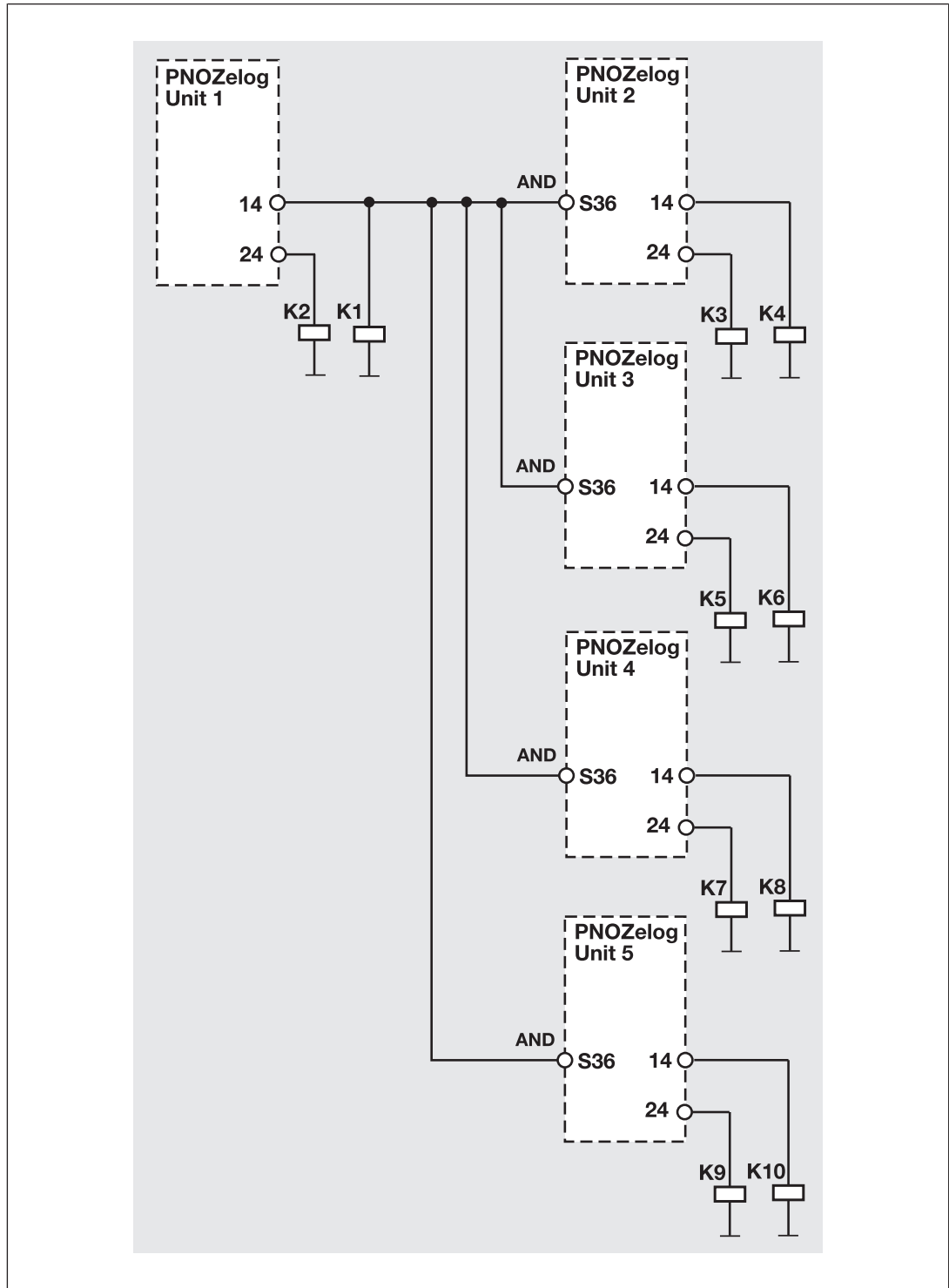
Ein gültiges Signal am ODER-Eingang eines PNOZelog-Geräts überbrückt dessen Sicherheitsfunktion und kann zu schwersten Körperverletzungen und Tod führen.

- Führen Sie vor der Verwendung der ODER-Funktion eine Risikoanalyse durch und stellen Sie einen sicheren Zustand durch andere Maßnahmen her.

In den folgenden Beispielen werden verschiedene Verknüpfungsmöglichkeiten von PNOZelog-Geräten dargestellt. In allen Anwendungsbeispielen dürfen an die Sicherheitsausgänge auch 2 Lasten angeschlossen werden.

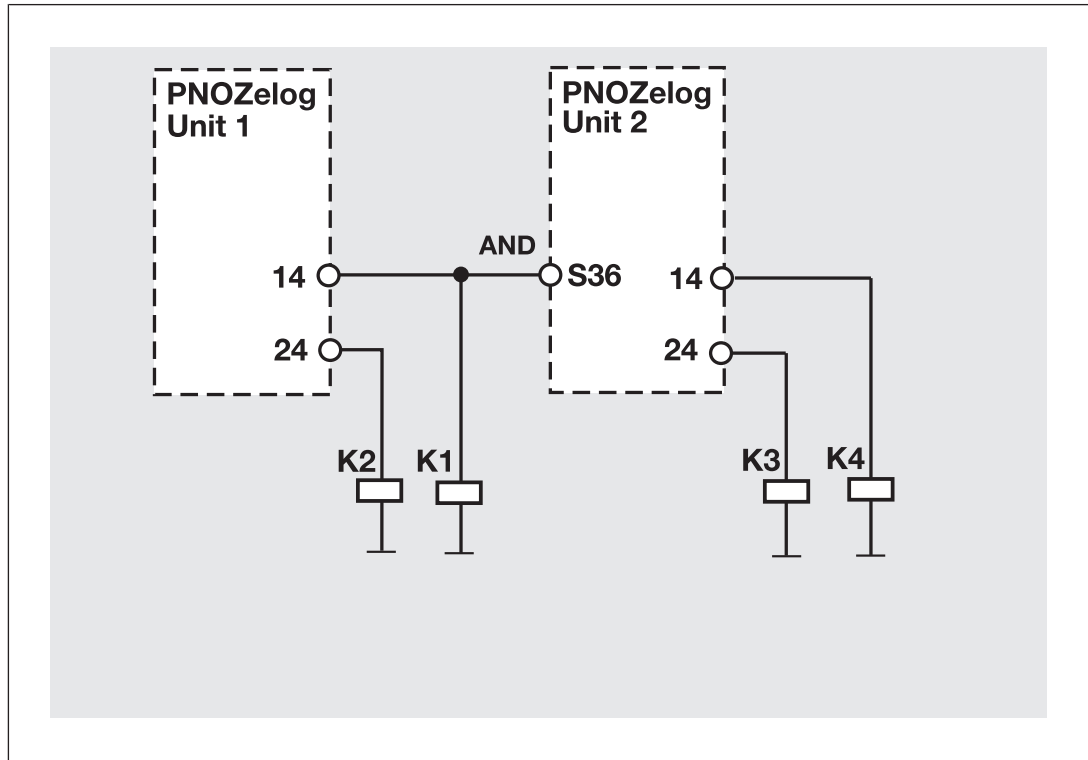
▶ Beispiel 1:

An die Sicherheitsausgänge von Unit 1 sind Lasten angeschlossen. Ein Sicherheitsausgang ist zusätzlich mit 4 weiteren PNOZelog-Geräten über den Verknüpfungseingang S36 UND-verknüpft.



▶ Beispiel 2:

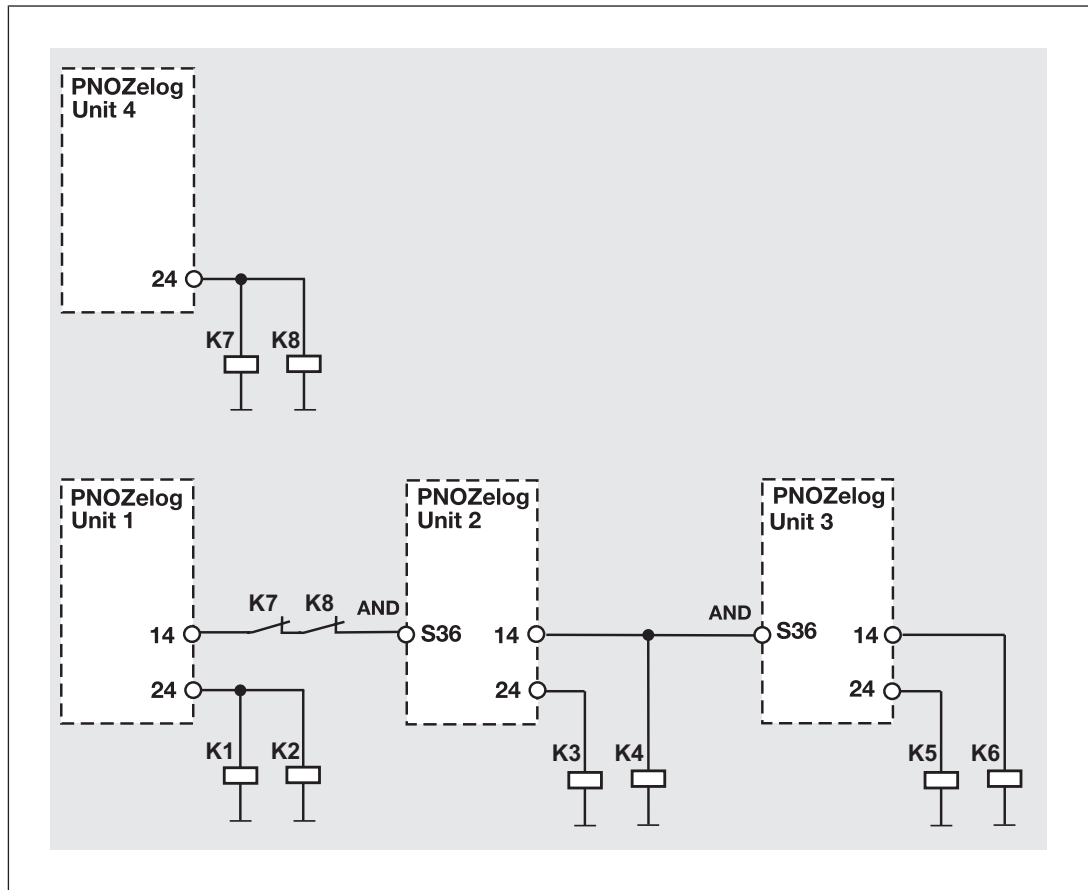
An die Sicherheitsausgänge von Unit 1 sind Lasten angeschlossen. Ein Sicherheitsausgang ist zusätzlich mit einem weiteren PNOZelog-Gerät über den Verknüpfungseingang S36 UND-verknüpft.



► Beispiel 3

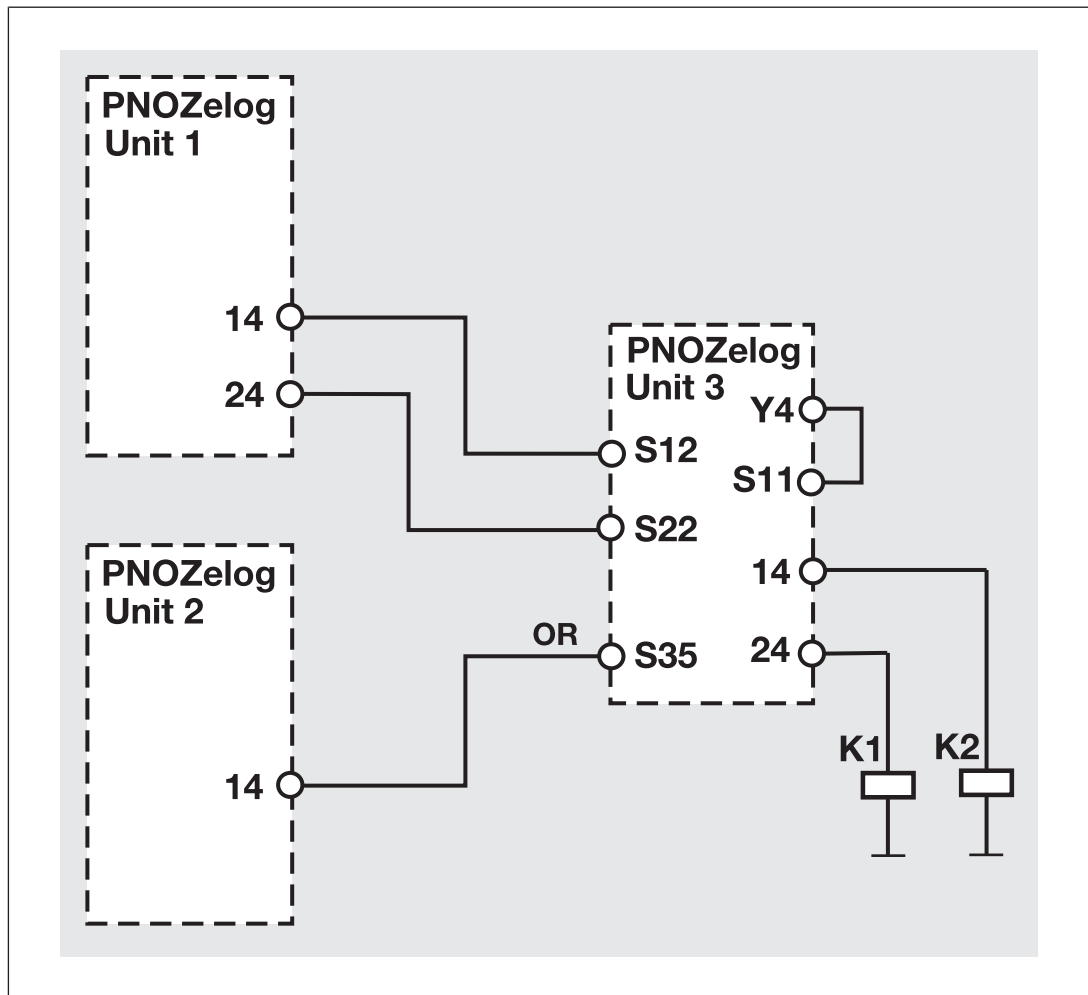
Die Verknüpfungsleitung zwischen Unit 1 und Unit 2 enthält Kontakte externer Schütze von Unit 4. Dadurch können Unit 4 und Unit 1 die Ausgänge von Unit 2 und Unit 3 auf Low setzen.

Ein Kurzschluss zwischen +24 V DC und einem Sicherheitsausgang muss ausgeschlossen werden!



► Beispiel 4

Unit 1 und Unit 2 sind über Unit 3 ODER-verknüpft. Führt der Ausgang von Unit 2 Low-Signal, steuert Unit 1 allein den Zustand der Ausgänge von Unit 3. Sendet Unit 2 ein High-Signal an den ODER-Eingang von Unit 3, liegt an den Ausgängen von Unit 3 unabhängig vom Zustand seines Eingangskreises ein High-Signal.



Betrieb



WICHTIG

Führen Sie nach der Erstinbetriebnahme und nach jeder Änderung der Maschine/Anlage eine Prüfung der Sicherheitsfunktion durch. Die Prüfung der Sicherheitsfunktion darf ausschließlich durch qualifiziertes Personal durchgeführt werden.



INFO

Die Sicherheitsausgänge werden laufend durch Testtakte geprüft. Das kann einen Brummtton bei den angeschlossenen Schützen erzeugen, der keine Auswirkung auf die Funktion hat. Die Testtakte bewirken auch, dass die gemessene Spannung mit einem Vielfachmessgerät an den Sicherheitsausgängen kleiner angezeigt wird als sie tatsächlich ist.

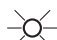

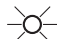
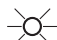
Nach dem Anlegen der Versorgungsspannung erkennt das Gerät die eingestellte Betriebsart. In der dafür benötigten Zeit (Initialisierungsphase) blinkt die LED "POWER". Das Gerät ist betriebsbereit, wenn die LED "POWER" dauerhaft leuchtet.

Die Betriebsart wird nur erkannt, wenn die Schaltmatte nicht betreten ist.

LEDs zeigen den Status und Fehler während des Betriebs an:

-  LED leuchtet
-  LED blinkt

Statusanzeigen

-  **POWER**
Versorgungsspannung liegt an, Betriebsart erkannt.
-  **POWER**
Initialisierungsphase
-  **CH.1**
Am Sicherheitsausgang 14 liegt ein High-Signal.
-  **CH.2**
Am Sicherheitsausgang 24 liegt ein High-Signal.

Fehler - Störungen

Fehler

Fehlerzustände werden durch Blinken der Leuchtdioden angezeigt. Es gibt Fehler, die durch periodisches Blinken angezeigt werden (siehe Tabelle "Anzeige der Fehlerzustände") und Fehler, bei denen sich aus der Anzahl der Blinkimpulse ein Fehlercode ermitteln lässt (siehe Tabelle "Zusammenhang zwischen Anzahl der Blinkimpulse und dezimalem Fehlercode"). Diese Fehler werden immer durch 3-maliges kurzes Blinken der LED CH.1 oder CH.2 angekündigt. Nach einer längeren Pause blinkt die LED dann im Sekundentakt. Die Anzahl des Aufleuchtens der LED entspricht einer Ziffer im Fehlercode. Der Fehlercode kann aus bis zu 4 Ziffern bestehen. Die Ziffern sind durch eine längere Dunkelpause voneinander getrennt. Die gesamte Sequenz wird laufend wiederholt.



INFO

Fehlercode 0: 16 Blinkimpulse



INFO

Spannungsunterbrechungen, die länger als 20 ms dauern, werden als Fehler erkannt. Die LEDs zeigen einen Fehler an und die Sicherheitsausgänge führen Low-Signal. Die durch die Sicherheitsausgänge angesteuerten Anlagen oder Maschinen werden abgeschaltet. Das Gerät kann erst wieder gestartet werden, nachdem die Versorgungsspannung für mindestens 1 s aus- und wieder eingeschaltet wurde.

Anzeige der Fehlerzustände

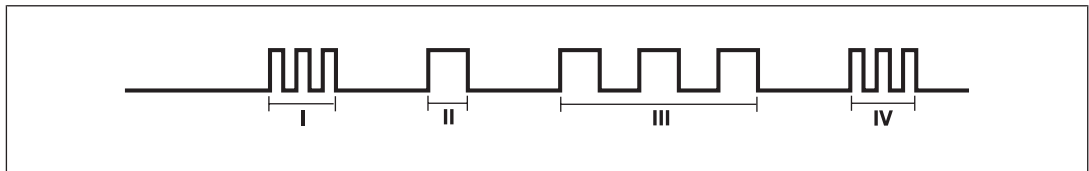
LED	Fehler	Abhilfe
LEDs leuchten nicht	Versorgungsspannung fehlt, zu gering, falsch angeschlossen	Versorgungsspannung anlegen: A1 - +24 V DC und A2 - 0 V DC zulässiger Spannungsbereich: 19,2 ... 30 V DC
POWER blinkt	Betriebsart unbekannt, Initialisierungsphase, Start nicht durchgeführt	Je nach Betriebsart: Starttaster betätigen oder Anlauf-test durchführen
CH.1 oder CH.2 blinken codiert	Fehlercodierung siehe Tabelle "Fehlercode [📖 25]"	siehe Tabelle "Fehlercode [📖 25]"
CH.1 und CH.2 blinken abwechselnd	Rückführkreis beim Start geöffnet	Rückführkreis schließen, Gerät erneut starten

Beispiele

Fehlercode 1, 3:

Die LED CH.1 oder CH.2 blinkt

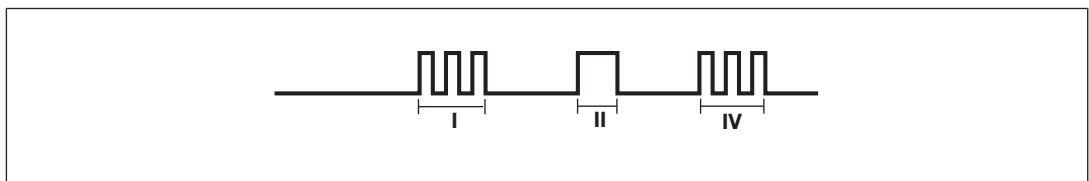
- ▶ 3 mal kurz
- ▶ Pause
- ▶ 1 mal für eine Sekunde
- ▶ Pause
- ▶ 3 mal für je eine Sekunde



Fehlercode 1:

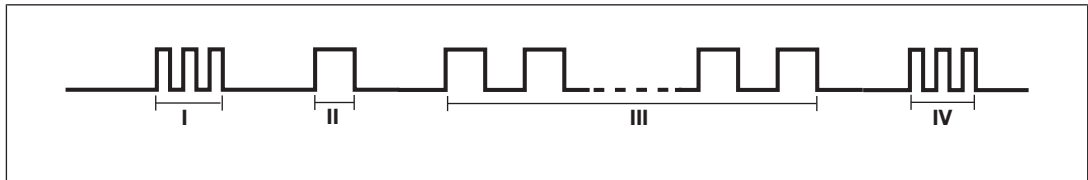
Die LED CH.1 oder CH.2 blinkt

- ▶ 3 mal kurz
- ▶ Pause
- ▶ 1 mal für eine Sekunde



Fehlercode 1, 0:
Die LED CH.1 oder CH.2 blinkt

- ▶ 3 mal kurz
- ▶ Pause
- ▶ 1 mal für eine Sekunde
- ▶ Pause
- ▶ 16 mal für je eine Sekunde



- I Code für Fehlermeldung
- II Code für 1. Ziffer
- III Code für 2. Ziffer
- IV Wiederholung Code für Fehlermeldung

Den Zusammenhang zwischen der Anzahl der Blinkimpulse und dem Fehlercode zeigt nachstehende Tabelle. Die Bedeutung der Fehlercodes ist in der Tabelle Fehlercodierung beschrieben.

Anzahl der Blinkimpulse	1	2	3	4	5	6	7	8	9	10	11	12	13	14	15	16
Fehlercode dezimal	1	2	3	4	5	6	7	8	9	10	11	12	13	14	15	0

Fehlercodierung

**INFO**

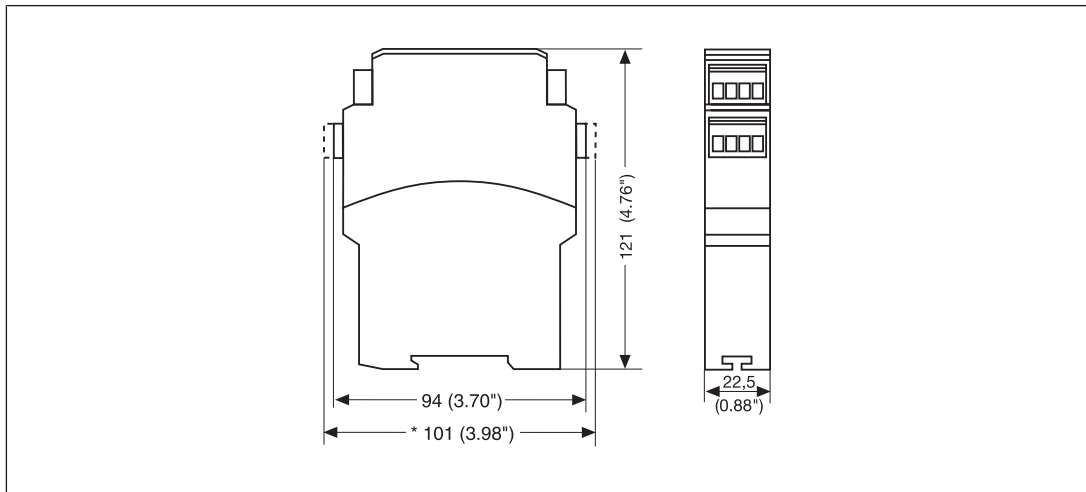
Schalten Sie die Versorgungsspannung nach jeder Fehlerbehebung für mindestens 1 s aus und wieder ein.

Fehlercode dezimal	Anzahl der Blinkimpulse	Beschreibung	Abhilfe
1	3x kurz – 1x lang	Verdrahtung fehlerhaft, Kurzschluss	Verdrahtungsfehler an Starteingang, Eingangskreisen, Rückführkreis oder Programmieringang
2	– 3x kurz		
3	3x kurz – 2x lang – 3x kurz	Betriebsart während des Betriebs geändert	Verdrahtung für die Betriebsart überprüfen und Fehler beseitigen
4	3x kurz – 3x lang	In der Initialisierungsphase Kurzschluss zwischen den Sicherheitsausgängen und +24 V DC	Verdrahtungsfehler an Klemmen 14, 24 beseitigen
...	– 3x kurz		
9	3x kurz – 9x lang – 3x kurz		
10	3x kurz – 10x lang	Im Betrieb Kurzschluss zwischen den Sicherheitsausgängen und +24 V DC	Verdrahtungsfehler an Klemmen 14, 24 beseitigen
...	– 3x kurz		
1, 0	3x kurz – 1x lang – 16x lang – 3x kurz		
1, 1	3x kurz – 1x lang – 1x lang – 3x kurz		
1, 9	3x kurz – 1x lang – 9x lang – 3x kurz		
10,1	3x kurz – 10x lang – 1x lang – 3x kurz		
14,5	3x kurz – 14x lang – 5x lang – 3x kurz		
1, 2	3x kurz – 1x lang – 2x lang – 3x kurz	Im Betrieb Kurzschluss zwischen den Sicherheitsausgängen und 0 V DC oder $U_B < 19,2$ V DC	Verdrahtungsfehler an Klemmen 14, 24 beseitigen; Versorgungsspannungsbereich 19,2 ... 30 V DC einhalten
1, 3	3x kurz – 1x lang – 3x lang – 3x kurz		
1, 12	3x kurz – 1x lang – 12x lang – 3x kurz		
1, 13	3x kurz – 1x lang – 13x lang – 3x kurz		
1, 4	3x kurz – 1x lang – 4x lang – 3x kurz	Betriebsart während des Betriebs geändert	Verdrahtung für die Betriebsart überprüfen und Fehler beseitigen
1, 5	3x kurz – 1x lang – 5x lang – 3x kurz	Unerwarteter Zustand an S36	Verdrahtung an Klemme S36 prüfen

Fehlercode dezimal	Anzahl der Blinkimpulse	Beschreibung	Abhilfe
1, 6 1, 7	3x kurz – 1x lang – 6x lang – 3x kurz 3x kurz – 1x lang – 7x lang – 3x kurz	Verdrahtung der Betriebsart mit "Querschlusserkennung" fehlerhaft	Verdrahtungsfehler an Eingangskreisen beseitigen
1, 8 1, 11	3x kurz – 1x lang – 8x lang – 3x kurz 3x kurz – 1x lang – 11x lang – 3x kurz	1. Max. Zeit der Rückführkreisüberwachung überschritten 2. PNOZ e6.1p, PNOZ e6vp: Externer Rückführkreis geschlossen, aber interner Rückführkreis fehlerhaft	1. Schütz auf Kontaktverschweißung prüfen 2. keine Abhilfe für Anwender möglich. Gerät tauschen.
1, 10	3x kurz – 1x lang – 10x lang – 3x kurz	Drahtbruch	Verdrahtung der Schaltmatte prüfen
5, 10	3x kurz – 5x lang – 10x lang – 3x kurz	$U_B < 19,2 \text{ V DC}$	Versorgungsspannungsbereich 19,2 ... 30 V DC einhalten
8, 1	3x kurz – 8x lang – 1x lang – 3x kurz	Betriebsart ungültig	Verdrahtung für die Betriebsart überprüfen und Fehler beseitigen
8, 2 8, 3 14, 13	3x kurz – 8x lang – 2x lang – 3x kurz 3x kurz – 8x lang – 3x lang – 3x kurz 3x kurz – 14x lang – 13x lang – 3x kurz	Spannungseinbruch, evtl. durch Masseschluss verursacht	Verdrahtungsfehler an Klemme A1 beseitigen oder Versorgungsspannung prüfen
2, 0, 0 2, 0, 1	3x kurz – 2x lang – 16x lang – 16x lang – 3x kurz 3x kurz – 2x lang – 16x lang – 1x lang – 3x kurz	$U_B < 19,2 \text{ V DC}$	Versorgungsspannungsbereich 19,2 ... 30 V DC einhalten
2, 0, 2	3x kurz – 2x lang – 16x lang – 2x lang – 3x kurz	In der Initialisierungsphase Kurzschluss zwischen den Sicherheitsausgängen und +24 V DC	Verdrahtungsfehler an Klemmen 14, 24 beseitigen
2, 0, 3	3x kurz – 2x lang – 16x lang – 3x lang – 3x kurz	$U_B < 19,2 \text{ V DC}$	Versorgungsspannungsbereich 19,2 ... 30 V DC einhalten

Abmessungen in mm

* mit Federkraftklemmen



Technische Daten

Allgemein	774180	784180
Zulassungen	CCC, CE, EAC (Eurasian), TÜV, cULus Listed	CCC, CE, EAC (Eurasian), TÜV, cULus Listed
Elektrische Daten	774180	784180
Versorgungsspannung		
Spannung	24 V	24 V
Art	DC	DC
Spannungstoleranz	-20 %/+25 %	-20 %/+25 %
Leistung des externen Netzteils (DC) ohne Last	2 W	2 W
Restwelligkeit DC	20 %	20 %
Einschaltdauer	100 %	100 %
Externe Gerätesicherung F1 max.	6 A träge/10 A flink	6 A träge/10 A flink
Eingänge	774180	784180
Spannung an		
Eingangskreis DC	24 V	24 V
Startkreis DC	24 V	24 V
Rückführkreis DC	24 V	24 V
Verknüpfungseingang	24 V	24 V
Strom an		
Eingangskreis DC	5 mA	5 mA
Startkreis DC	5 mA	5 mA
Rückführkreis DC	5 mA	5 mA
Verknüpfungseingang	5 mA	5 mA
Max. Gesamtleitungs-widerstand R _{lmax}		
Start- und Rückführkreis	2.000 Ohm	2.000 Ohm
Eingangskreis zweikanalig	150 Ohm	150 Ohm

Eingänge	774180	784180
Max. Schaltmattenwiderstand	150 Ohm	150 Ohm
Max. Leitungskapazität	450 nF	450 nF
Halbleiterausgänge	774180	784180
Gesamtleistung ext. Last, Halbleiter	130 W	130 W
Anzahl Sicherheitsausgänge unverzögert	2	2
Anzahl Hilfsausgänge	1	1
Anzahl Taktausgänge	2	2
Schaltvermögen, 2 Sicherheitsausgänge belastet		
Strom bei UB ≤ 26,5 V	2 A	2 A
Strom bei UB > 26,5 V	1,5 A	1,5 A
Leistung bei UB ≤ 26,5 V	50 W	50 W
Leistung bei UB > 26,5 V	45 W	45 W
Schaltvermögen, 1 Sicherheitsausgang belastet		
Strom bei UB ≤ 26,5 V	2,7 A	2,7 A
Strom bei UB > 26,5 V	2,2 A	2,2 A
Leistung bei UB ≤ 26,5 V	70 W	70 W
Leistung bei UB > 26,5 V	65 W	65 W
Max. Leitungskapazität an den Ausgängen ohne Last	2 nF	2 nF
Spannung Hilfs- und Taktausgänge	24 V	24 V
Strom Hilfs- und Taktausgänge	0,5 A	0,5 A
Zeiten	774180	784180
Einschaltverzögerung		
nach Netz-Ein	3 s	3 s
bei automatischem Start typ.	50 ms	50 ms
bei automatischem Start max.	180 ms	180 ms
bei überwachtem Start typ.	180 ms	180 ms
bei überwachtem Start max.	260 ms	260 ms
Verknüpfungseingänge typ.	120 ms	120 ms
Verknüpfungseingänge max.	200 ms	200 ms
Ansprechzeit tr Halbleiterausgänge		
typ.	40 ms	40 ms
max.	43 ms	43 ms
Max. Zeit der Rückführkreisüberwachung	150 ms	150 ms
Überbrückung bei Spannungseinbrüchen der Versorgungsspannung	20 ms	20 ms
Gleichzeitigkeit Kanal 1 und 2 max.	∞	∞
Umweltdaten	774180	784180
Klimabeanspruchung	EN 60068-2-78	EN 60068-2-78
Umgebungstemperatur		
Temperaturbereich	-10 - 55 °C	-10 - 55 °C

Umweltdaten	774180	784180
Lagertemperatur		
Temperaturbereich	-25 - 70 °C	-25 - 70 °C
Feuchtebeanspruchung		
Feuchtigkeit	93 % r. F. bei 40 °C	93 % r. F. bei 40 °C
Betauung im Betrieb	unzulässig	unzulässig
EMV	EN 60947-5-1, EN 61000-6-2, EN 61000-6-4, EN 61326-3-1	EN 60947-5-1, EN 61000-6-2, EN 61000-6-4, EN 61326-3-1
Schwingungen		
nach Norm	EN 60068-2-6	EN 60068-2-6
Frequenz	10 - 55 Hz	10 - 55 Hz
Amplitude	0,35 mm	0,35 mm
Luft- und Kriechstrecken		
nach Norm	EN 60947-1	EN 60947-1
Überspannungskategorie	III	III
Verschmutzungsgrad	2	2
Bemessungsisolationsspannung	30 V	30 V
Bemessungsstoßspannungsfestigkeit	0,8 kV	0,8 kV
Schutzart		
Einbauraum (z. B. Schaltschrank)	IP54	IP54
Gehäuse	IP40	IP40
Klemmenbereich	IP20	IP20
Mechanische Daten	774180	784180
Einbaulage	beliebig	beliebig
Material		
Unterseite	PPO UL 94 V0	PPO UL 94 V0
Front	ABS UL 94 V0	ABS UL 94 V0
Oberseite	PPO UL 94 V0	PPO UL 94 V0
Anschlussart	Schraubklemme	Federkraftklemme
Befestigungsart	steckbar	steckbar
Leiterquerschnitt bei Schraubklemmen		
1 Leiter flexibel	0,25 - 2,5 mm², 24 - 12 AWG	–
2 Leiter gleichen Querschnitts, flexibel mit Aderendhülse, ohne Kunststoffhülse	0,25 - 1 mm², 24 - 16 AWG	–
2 Leiter gleichen Querschnitts, flexibel ohne Aderendhülse oder mit TWIN Aderendhülse	0,2 - 1,5 mm², 24 - 16 AWG	–
Anzugsdrehmoment bei Schraubklemmen	0,5 Nm	–
Leiterquerschnitt bei Federkraftklemmen: flexibel mit/ohne Aderendhülse	–	0,2 - 1,5 mm², 24 - 16 AWG
Federkraftklemmen: Klemmstellen pro Anschluss	–	2

Mechanische Daten	774180	784180
Abisolierlänge bei Federkraftklemmen	–	8 mm
Abmessungen		
Höhe	94 mm	101 mm
Breite	22,5 mm	22,5 mm
Tiefe	121 mm	121 mm
Gewicht	130 g	130 g

Bei Normenangaben ohne Datum gelten die 2014-07 neuesten Ausgabestände.

Sicherheitstechnische Kennzahlen



WICHTIG

Beachten Sie unbedingt die sicherheitstechnischen Kennzahlen, um den erforderlichen Sicherheitslevel für ihre Maschine/Anlage zu erreichen.

Betriebsart	EN ISO 13849-1: 2015 PL	EN ISO 13849-1: 2015 Kategorie	EN 62061 SIL CL	EN 62061 PFH _D [1/h]	IEC 61511 SIL	IEC 61511 PFD	EN ISO 13849-1: 2015 T _M [Jahr]
HL-Ausgang über Verknüpfungseingang	PL e	Cat. 4	SIL CL 3	3,61E-09	SIL 3	5,82E-05	20
HL-Ausgang über Schaltmatte	PL d	Cat. 3	SIL CL 2	3,68E-09	SIL 2	6,29E-05	20

Alle in einer Sicherheitsfunktion verwendeten Einheiten müssen bei der Berechnung der Sicherheitskennwerte berücksichtigt werden.



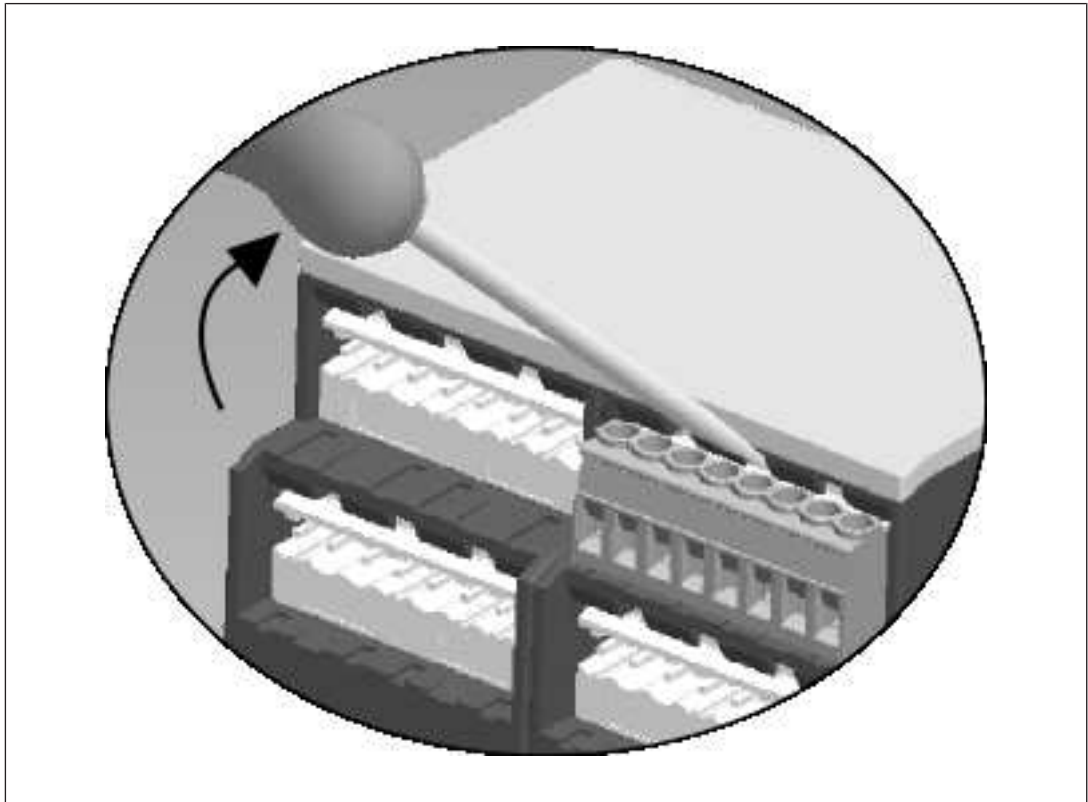
INFO

Die SIL-/PL-Werte einer Sicherheitsfunktion sind **nicht** identisch mit den SIL-/PL-Werten der verwendeten Geräte und können von diesen abweichen. Wir empfehlen zur Berechnung der SIL-/PL-Werte der Sicherheitsfunktion das Software-Tool PAScal.

Steckbare Klemmen abziehen

Vorgehensweise: Schraubendreher hinter der Klemme in Gehäuseaussparung ansetzen und Klemme heraushebeln.

Klemmen **nicht** an den Kabeln abziehen!



Bestelldaten

Produkt

Produkttyp	Merkmale	Anschlussart	Bestell-Nr.
PNOZ e4.1p	24 V DC	Schraubklemmen	774 180
PNOZ e4.1p C	24 V DC	Federkraftklemmen	784 180

Zubehör

Produkttyp	Merkmale	Bestell-Nr.
Terminal block filter 1	Reihenklemme mit Filter für 3-10 kOhm Lastbereich	774 195
Terminal block filter 2	Reihenklemme mit Filter für 10-30 kOhm Lastbereich	774 196