

Visualisation; Diagnostics

Easy to Configure

Programming IEC 61131-3

Rapid Installation

PNOZ XV3P

PILZ

THE SPIRIT OF SAFETY

► Sicherheitsschaltgeräte

Dieses Dokument ist das Originaldokument.

Alle Rechte an dieser Dokumentation sind der Pilz GmbH & Co. KG vorbehalten. Kopien für den innerbetrieblichen Bedarf des Benutzers dürfen angefertigt werden. Hinweise und Anregungen zur Verbesserung dieser Dokumentation nehmen wir gerne entgegen.

Für einige Komponenten wurde Quellcode von Fremdherstellern oder Open Source-Software verwendet. Die zugehörigen Lizenzinformationen finden Sie im Internet auf der Pilz Homepage.

Pilz®, PIT®, PMI®, PNOZ®, Primo®, PSEN®, PSS®, PVIS®, SafetyBUS p®, Safety-EYE®, SafetyNET p®, the spirit of safety® sind in einigen Ländern amtlich registrierte und geschützte Marken der Pilz GmbH & Co. KG.



SD bedeutet Secure Digital

Einführung	5
Gültigkeit der Dokumentation	5
Nutzung der Dokumentation	5
Zeichenerklärung	5
Sicherheit	6
Bestimmungsgemäße Verwendung	6
Sicherheitsvorschriften	6
Sicherheitsbetrachtung	6
Qualifikation des Personals	7
Gewährleistung und Haftung	7
Entsorgung	7
Zu Ihrer Sicherheit	7
Gerätemerkmale	8
Sicherheitseigenschaften	8
Blockschaltbild/Klemmenbelegung	9
Funktionsbeschreibung	9
Betriebsarten	10
Zeitdiagramm	11
Montage	11
Verdrahtung	12
Betriebsbereitschaft herstellen	13
Betrieb	15
Statusanzeigen	15
Fehler – Störungen	16
Abmessungen in mm	16
Technische Daten	17
Sicherheitstechnische Kennzahlen	32
Ergänzende Daten	32
Lebensdauerkurve	33

Steckbare Klemmen abziehen	34
Bestelldaten	35
EG-Konformitätserklärung	35

Einführung

Gültigkeit der Dokumentation

Die Dokumentation ist gültig für das Produkt PNOZ XV3P. Sie gilt, bis eine neue Dokumentation erscheint.

Diese Bedienungsanleitung erläutert die Funktionsweise und den Betrieb, beschreibt die Montage und gibt Hinweise zum Anschluss des Produkts.

Nutzung der Dokumentation

Dieses Dokument dient der Instruktion. Installieren und nehmen Sie das Produkt nur dann in Betrieb, wenn Sie dieses Dokument gelesen und verstanden haben. Bewahren Sie das Dokument für die künftige Verwendung auf.

Zeichenerklärung

Besonders wichtige Informationen sind wie folgt gekennzeichnet:



GEFAHR!

Beachten Sie diesen Hinweis unbedingt! Er warnt Sie vor unmittelbar drohenden Gefahren, die schwerste Körperverletzungen und Tod verursachen können, und weist auf entsprechende Vorsichtsmaßnahmen hin.



WARNUNG!

Beachten Sie diesen Hinweis unbedingt! Er warnt Sie vor gefährlichen Situationen, die schwerste Körperverletzungen und Tod verursachen können, und weist auf entsprechende Vorsichtsmaßnahmen hin.



ACHTUNG!

weist auf eine Gefahrenquelle hin, die leichte oder geringfügige Verletzungen sowie Sachschaden zur Folge haben kann, und informiert über entsprechende Vorsichtsmaßnahmen.



WICHTIG

beschreibt Situationen, durch die das Produkt oder Geräte in dessen Umgebung beschädigt werden können, und gibt entsprechende Vorsichtsmaßnahmen an. Der Hinweis kennzeichnet außerdem besonders wichtige Textstellen.

**INFO**

liefert Anwendungstipps und informiert über Besonderheiten.

Sicherheit


Bestimmungsgemäße Verwendung

Das Sicherheitsschaltgerät PNOZ XV3P dient dem sicherheitsgerichteten Unterbrechen eines Sicherheitsstromkreises.

Das Sicherheitsschaltgerät erfüllt Forderungen der EN 60947-5-1, EN 60204-1 und VDE 0113-1 und darf eingesetzt werden in Anwendungen mit

- ▶ Not-Halt-Tastern
- ▶ Schutztüren
- ▶ Lichtgittern und Sicherheitsschaltern mit Querschlusserkennung

Als nicht bestimmungsgemäß gilt insbesondere

- ▶ jegliche bauliche, technische oder elektrische Veränderung des Produkts,
- ▶ ein Einsatz des Produkts außerhalb der Bereiche, die in dieser Bedienungsanleitung beschrieben sind,
- ▶ ein von den technischen Daten (siehe [Technische Daten](#)  17) abweichender Einsatz des Produkts.

**WICHTIG**

EMV-gerechte elektrische Installation

Das Produkt ist für die Anwendung in der Industrieumgebung bestimmt. Das Produkt kann bei Installation in anderen Umgebungen Funkstörungen verursachen. Ergreifen Sie bei der Installation in anderen Umgebungen Maßnahmen, um die für den jeweiligen Installationsort gültigen Normen und Richtlinien bezüglich Funkstörungen einzuhalten.

Sicherheitsvorschriften

Sicherheitsbetrachtung

Vor dem Einsatz eines Geräts ist eine Sicherheitsbetrachtung nach der Maschinenrichtlinie notwendig.

Für das Produkt als Einzelkomponente ist funktionale Sicherheit garantiert. Dies garantiert jedoch nicht die funktionale Sicherheit der gesamten Maschine/Anlage. Um den gewünschten Sicherheitslevel der gesamten Maschine/Anlage erreichen zu können, definieren Sie für die Maschine/Anlage die Sicherheitsanforderungen und wie sie technisch und organisatorisch realisiert werden müssen.

Qualifikation des Personals

Aufstellung, Montage, Programmierung, Inbetriebsetzung, Betrieb, Außerbetriebsetzung und Wartung der Produkte dürfen nur von befähigten Personen vorgenommen werden.

Eine befähigte Person ist eine Person, die durch ihre Berufsausbildung, ihre Berufserfahrung und ihre zeitnahe berufliche Tätigkeit über die erforderlichen Fachkenntnisse verfügt, um Geräte, Systeme, Maschinen und Anlagen gemäß den allgemein gültigen Standards und den Richtlinien der Sicherheitstechnik prüfen, beurteilen und handhaben zu können.

Der Betreiber ist außerdem verpflichtet, nur Personen einzusetzen, die

- ▶ mit den grundlegenden Vorschriften zur Arbeitssicherheit und Unfallverhütung vertraut sind,
- ▶ den Abschnitt Sicherheit in dieser Beschreibung gelesen und verstanden haben,
- ▶ und mit den für die spezielle Anwendung geltenden Grund- und Fachnormen vertraut sind.

Gewährleistung und Haftung

Gewährleistungs- und Haftungsansprüche gehen verloren, wenn

- ▶ das Produkt nicht bestimmungsgemäß verwendet wurde,
- ▶ die Schäden auf Nichtbeachtung der Bedienungsanleitung zurückzuführen sind,
- ▶ das Betriebspersonal nicht ordnungsgemäß ausgebildet ist,
- ▶ oder Veränderungen irgendeiner Art vorgenommen wurden (z. B. Austauschen von Bauteilen auf den Leiterplatten, Lötarbeiten usw).

Entsorgung

- ▶ Beachten Sie bei sicherheitsgerichteten Anwendungen die Gebrauchsdauer T_M in den sicherheitstechnischen Kennzahlen.
- ▶ Beachten Sie bei der Außerbetriebsetzung die lokalen Gesetze zur Entsorgung von elektronischen Geräten (z. B. Elektro- und Elektronikgerätegesetz).

Zu Ihrer Sicherheit

Das Gerät erfüllt alle notwendigen Bedingungen für einen sicheren Betrieb. Beachten Sie jedoch Folgendes:

- ▶ Hinweis für Überspannungskategorie III: Wenn am Gerät höhere Spannungen als Kleinspannung (>50 V AC oder >120 V DC) anliegen, müssen angeschlossene Bedienelemente und Sensoren eine Bemessungsisolationsspannung von mind. 250 V aufweisen.

Gerätemerkmale

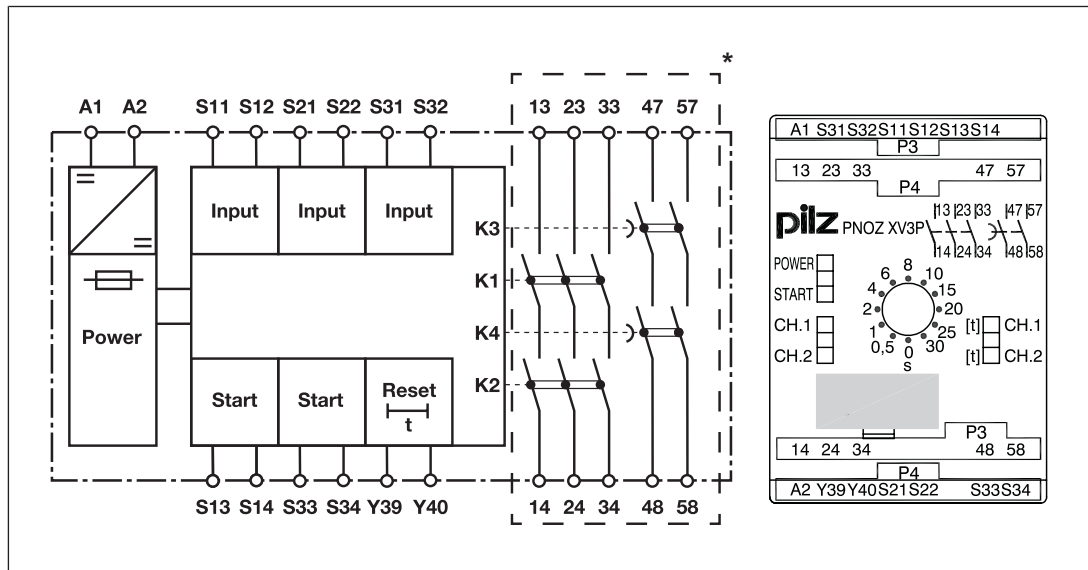
- ▶ Relaisausgänge zwangsgeführt:
 - 3 Sicherheitskontakte (S) unverzögert
 - 2 Sicherheitskontakte (S) rückfallverzögert
- ▶ Anschlussmöglichkeiten für:
 - Not-Halt-Taster
 - Schutztürgrenztaster
 - Starttaster
 - Lichtgitter und Sicherheitsschalter mit Querschlusserkennung
- ▶ Verzögerungszeit fest oder einstellbar
- ▶ Abbrechen der Verzögerungszeit möglich
- ▶ LED-Anzeige für:
 - Versorgungsspannung
 - Schaltzustand der Sicherheitskontakte
 - Startkreis
- ▶ steckbare Anschlussklemmen (wahlweise Federkraftklemme oder Schraubklemme)
- ▶ Gerätevarianten siehe Bestelldaten

Sicherheitseigenschaften

Das Sicherheitsschaltgerät erfüllt folgende Sicherheitsanforderungen:

- ▶ Die Schaltung ist redundant mit Selbstüberwachung aufgebaut.
- ▶ Die Sicherheitseinrichtung bleibt auch bei Ausfall eines Bauteils wirksam.
- ▶ Bei jedem Ein-Aus-Zyklus der Maschine wird automatisch überprüft, ob die Relais der Sicherheitseinrichtung richtig öffnen und schließen.

Blockschaltbild/Klemmenbelegung



*Isolation zum nicht markierten Bereich und der Relaiskontakte zueinander: Basisisolierung (Überspannungskategorie III), sichere Trennung (Überspannungskategorie II)

Funktionsbeschreibung

Das Sicherheitsschaltgerät PNOZ XV3P dient dem sicherheitsgerichteten Unterbrechen eines Sicherheitsstromkreises. Nach Anlegen der Versorgungsspannung leuchtet die LED "POWER". Das Gerät ist betriebsbereit, wenn der Reset-Kreis Y39-Y40 und der Startkreis S13-S14 geschlossen sind.

- ▶ Eingangskreis ist geschlossen (z. B. Not-Halt-Taster nicht betätigt):
 - Die LED "START" leuchtet.
 - Die LEDs "CH.1", "CH.1 [t]", "CH.2" und "CH.2 [t]" leuchten.
 - Die Sicherheitskontakte 13-14, 23-24, 33-34, 47-48, und 57-58 sind geschlossen. Das Gerät ist aktiv.
 - Die LED "START" erlischt.
- ▶ Eingangskreis wird geöffnet (z. B. Not-Halt-Taster betätigt):
 - Die LEDs "CH.1" und "CH.2" erlöschen.
 - Die Sicherheitskontakte 13-14, 23-24 und 33-34 werden redundant geöffnet.
 - Nach Ablauf der Verzögerungszeit öffnen die Sicherheitskontakte 47-48 und 57-58.
 - Die LEDs "CH.1 [t]" und "CH.2 [t]" erlöschen.

Bevor das Gerät neu gestartet werden kann, muss die Verzögerungszeit abgelaufen und das Gerät wieder betriebsbereit sein.

Verzögerungszeit einstellen:

Bei Geräten mit einstellbarer Verzögerungszeit kann die Verzögerungszeit der Sicherheitskontakte 47-48 und 57-58 mit Hilfe eines Schraubendrehers auf der Frontseite eingestellt werden.

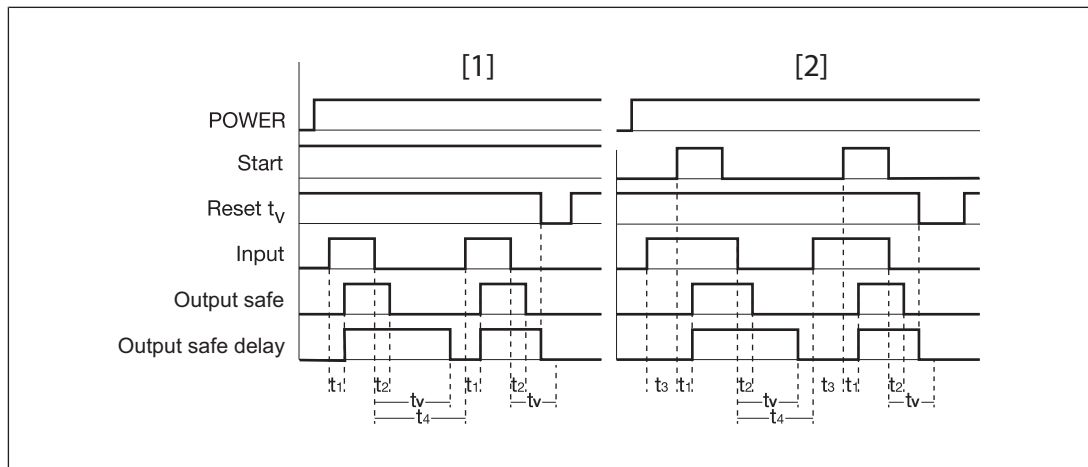
Reset-Funktion:

Der Ablauf der Verzögerungszeit kann durch Öffnen des Reset-Kreises Y39-Y40 vorzeitig beendet werden. Dazu wird statt einer Brücke ein Öffnerkontakt zwischen Y39-Y40 geschaltet.

Betriebsarten

- ▶ einkanaliger Betrieb: keine Redundanz im Eingangskreis, Erdschlüsse im Start- und Eingangskreis werden erkannt.
- ▶ zweikanaliger Betrieb mit Querschlusserkennung: redundanter Eingangskreis, das PNOZ XV3P erkennt
 - Erdschlüsse im Start- und Eingangskreis,
 - Kurzschlüsse im Eingangskreis,
 - Querschlüsse im Eingangskreis.
- ▶ zweikanaliger Betrieb ohne Querschlusserkennung: redundanter Eingangskreis, das PNOZ XV3P erkennt
 - Erdschlüsse im Start- und Eingangskreis,
 - Kurzschlüsse im Eingangskreis.
- ▶ automatischer Start: Gerät wird aktiv, nachdem der Eingangskreis geschlossen wurde.
- ▶ überwachter Start: Gerät wird aktiv, wenn der Eingangskreis geschlossen ist und nach Ablauf der Wartezeit ([siehe Technische Daten \[17\]](#)) der Startkreis geschlossen wird.
- ▶ Kontaktvervielfältigung und -verstärkung durch Anschluss von Kontakterweiterungsblöcken oder externen Schützen möglich.

Zeitdiagramm



Legende

- ▶ Power: Versorgungsspannung
- ▶ Start: Startkreis
- ▶ Reset t_v : Reset-Kreis
- ▶ Input: Eingangskreis
- ▶ Output safe: Sicherheitskontakte unverzögert
- ▶ Output safe delay: Sicherheitskontakte verzögert
- ▶ [1]: automatischer Start
- ▶ [2]: überwachter Start
- ▶ t_1 : Einschaltverzögerung
- ▶ t_2 : Rückfallverzögerung
- ▶ t_3 : Wartezeit bei überwachtem Start
- ▶ t_4 : Wiederbereitschaftszeit
- ▶ t_v : Verzögerungszeit



WICHTIG



Die rückfallverzögerten Sicherheitskontakte öffnen auch bei Ausfall eines Bauteils spätestens nach der eingestellten Verzögerungszeit + 50 ms + 15% des eingestellten Werts.

Montage


- ▶ Montieren Sie das Gerät in einen Schaltschrank mit einer Schutzart von mindestens IP54.
- ▶ Befestigen Sie das Gerät mithilfe des Rastelements auf der Rückseite auf einer Normschiene.
- ▶ Sichern Sie das Gerät auf einer senkrechten Normschiene (35 mm) durch ein Halteelement (z. B. Endhalter oder Endwinkel).

Verdrahtung

Beachten Sie:

- ▶ Angaben im Abschnitt "[Technische Daten](#) [ 17]" unbedingt einhalten.
- ▶ Auslieferungszustand bei Geräten mit Schraubklemmen: Brücke zwischen S11-S12 (Eingangskreis zweikanalig) und Brücke zwischen Y39-Y40 (Reset-Kreis)
- ▶ Die Ausgänge 13-14, 23-24, 33-34 sind unverzögerte Sicherheitskontakte, die Ausgänge 47-48, 57-58 sind rückfallverzögerte Sicherheitskontakte.
- ▶ Die Klemmen ohne Klemmenbezeichnung dürfen nicht angeschlossen werden.
- ▶ Vor die Ausgangskontakte eine Sicherung (siehe [Technische Daten](#) [ 17]) schalten, um das Verschweißen der Kontakte zu verhindern.
- ▶ Berechnung der max. Leitungslänge l_{\max} im Eingangskreis:

$$l_{\max} = \frac{R_{l_{\max}}}{R_l / \text{km}}$$

$R_{l_{\max}}$ = max. Gesamtleitungswiderstand (siehe [Technische Daten](#) [ 17])
 R_l / km = Leitungswiderstand/km

- ▶ Leitungsmaterial aus Kupferdraht mit einer Temperaturbeständigkeit von 60/75 °C verwenden.
- ▶ Sorgen Sie an allen Ausgangskontakten bei kapazitiven und induktiven Lasten für eine ausreichende Schutzbeschaltung.
- ▶ Keine kleinen Ströme mit Kontakten schalten, über die zuvor große Ströme geführt wurden.
- ▶ Sorgen Sie beim Anschluss von magnetisch wirkenden, auf Reedkontakten basierenden Näherungsschaltern dafür, dass der max. Einschaltspitzenstrom (am Eingangskreis) den Näherungsschalter nicht überlastet.
- ▶ Das Netzteil muss den Vorschriften für Funktionskleinspannungen mit sicherer elektrischer Trennung (SELV, PELV) nach VDE 0100, Teil 410 entsprechen.
- ▶ Beachten Sie die Verdrahtungs- und EMV-Anforderungen der IEC 60204-1.

Wichtig für Querschlusserkennung:

Da diese Funktion nicht einfehlersicher ist, wird sie von Pilz während der Endkontrolle geprüft. Wenn Gefahr besteht, dass die Leitungslängen überschritten werden, empfehlen wir folgende Prüfung nach der Installation des Geräts:

1. Gerät betriebsbereit (Ausgangskontakte geschlossen)
2. Die Testklemmen S22, S32 zur Querschlussprüfung kurzschließen.
3. Die Sicherung im Gerät muss auslösen und die Ausgangskontakte öffnen. Leitungslängen in der Größenordnung der Maximallänge können das Auslösen der Sicherung um bis zu 2 Minuten verzögern.
4. Sicherung wieder zurücksetzen: den Kurzschluss entfernen und die Versorgungsspannung für ca. 1 Minute abschalten.

Betriebsbereitschaft herstellen

Versorgungsspannung	AC	DC
Eingangskreis	Einkanalig	Zweikanalig
Not-Halt ohne Querschlusserkennung		
Not-Halt mit Querschlusserkennung		
Schutztür ohne Querschlusserkennung		
Schutztür mit Querschlusserkennung		
Lichtgitter oder Sicherheitsschalter, Querschlusserkennung durch BWS		



WICHTIG

Bei einkanaliger Beschaltung kann der Sicherheitslevel ihrer Maschine/Anlage niedriger sein als der Sicherheitslevel des Geräts (siehe Sicherheitstechnische Kennzahlen).



WICHTIG

Betrieb mit einem Lichtgitter oder Sicherheitsschalter

Die Versorgungsspannung des PNOZ XV3P und die Versorgungsspannung des Lichtgitters oder Sicherheitsschalters dürfen nicht getrennt voneinander abschaltbar sein.

Startkreis	Not-Halt-Beschaltung, Schutztür ohne Anlauffest	Schutztür mit Anlauffest
Automatischer Start		
Überwacher Start		



WICHTIG



Bei automatischem Start:

Das Gerät startet bei Rückstellung der Schutzeinrichtung, z. B. Entriegelung des Not-Halt-Tasters automatisch. Verhindern Sie einen unerwarteten Wiederanlauf durch externe Schaltungsmaßnahmen.

Reset Verzögerungszeit	ohne Reset	mit Reset
Brücke oder Öffnerkontakt		

Rückführkreis	Automatischer Start	Überwacher Start
Kontakte externer Schütze		

Legende

- ▶ S1/S2: Not-Halt- bzw. Schutzürschalter
- ▶ S3: Starttaster
- ▶ ↑: betätigtes Element
- ▶ : Tür offen
- ▶ : Tür geschlossen



INFO

Beim automatischen Start dürfen S33 und S34 nicht gebrückt sein, beim überwachten Start dürfen S13 und S14 nicht gebrückt sein.

Betrieb



WICHTIG

Prüfen Sie jede Sicherheitsfunktion

- nach der Erstinbetriebnahme und nach jeder Änderung der Maschine/Anlage
- für SIL CL 3/PL e mindestens 1x pro Monat, für SIL CL 2/PL d mindestens 1x pro Jahr

Gehen Sie wie folgt vor:

- Sicherheitsfunktion auslösen und prüfen, ob alle verwendeten Sicherheitskontakte öffnen.
- Betriebsbereitschaft wieder herstellen und Gerät starten. Alle verwendeten Sicherheitskontakte müssen wieder geschlossen sein.

Die Prüfung der Sicherheitsfunktion darf ausschließlich durch qualifiziertes Personal durchgeführt werden.

Statusanzeigen

LEDs zeigen den Status und Fehler während des Betriebs an:



LED leuchtet



POWER

Versorgungsspannung liegt an.



START

Startkreis ist geschlossen.

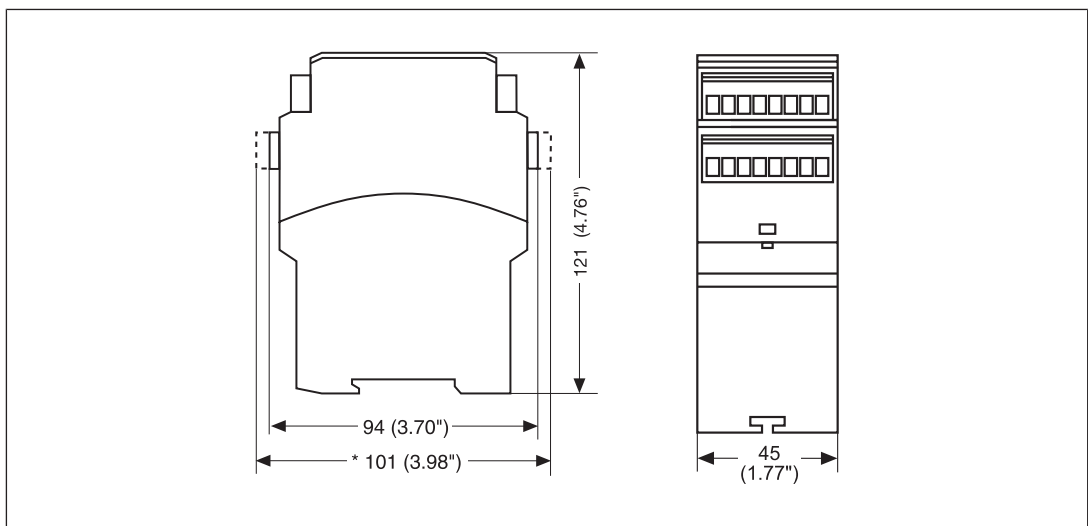
- ☀ **CH.1**
Sicherheitskontakte von Kanal 1 sind geschlossen.
- ☀ **CH.2**
Sicherheitskontakte von Kanal 2 sind geschlossen.
- ☀ **CH.1 [t]**
Sicherheitskontakte von Kanal 3 sind geschlossen.
- ☀ **CH.2 [t]**
Sicherheitskontakte von Kanal 4 sind geschlossen.

Fehler – Störungen

- ▶ Erdschluss: Die Versorgungsspannung bricht zusammen und die Sicherheitskontakte werden geöffnet. Nach Wegfall der Störungsursache und Abschalten der Versorgungsspannung für ca. 1 Minute ist das Gerät wieder betriebsbereit.
- ▶ Fehlfunktionen der Kontakte: Bei verschweißten Kontakten ist nach Öffnen des Eingangskreises keine neue Aktivierung möglich.
- ▶ LED "POWER" leuchtet nicht: Kurzschluss oder fehlende Versorgungsspannung.
- ▶ Im Fehlerfall können die rückfallverzögerten Kontakte vor Ablauf der Verzögerungszeit öffnen.

Abmessungen in mm

*mit Federkraftklemmen



Technische Daten

Bestell-Nr. 777510 – 777514

Weitere Bestell-Nr. siehe anschließend

Allgemein	777510	777512	777514
Zulassungen	CCC, CE, EAC (Eurasian), TÜV, cULus Listed	CCC, CE, EAC (Eurasian), TÜV, cULus Listed	CCC, CE, EAC (Eurasian), TÜV, cULus Listed
Elektrische Daten	777510	777512	777514
Versorgungsspannung			
Spannung	24 V	24 V	24 V
Art	DC	DC	DC
Spannungstoleranz	-15 %/+10 %	-15 %/+10 %	-15 %/+10 %
Leistung des externen Netzteils (DC)	4,5 W	4,5 W	4,5 W
Restwelligkeit DC	160 %	160 %	160 %
Einschaltdauer	100 %	100 %	100 %
Max. Einschaltstromimpuls			
Stromimpuls A1	5 A	5 A	5 A
Impulsdauer A1	1 ms	1 ms	1 ms
Eingänge	777510	777512	777514
Anzahl	2	2	2
Spannung an			
Eingangskreis DC	24 V	24 V	24 V
Startkreis DC	24 V	24 V	24 V
Rückführkreis DC	24 V	24 V	24 V
Strom an			
Eingangskreis DC	35 mA	35 mA	35 mA
Startkreis DC	50 mA	50 mA	50 mA
Rückführkreis DC	3,5 mA	3,5 mA	3,5 mA
Min. Eingangswiderstand im Einschaltmoment	135 Ohm	135 Ohm	135 Ohm
Max. Gesamtleitungswiderstand R _I max			
Einkanalig bei UB DC	100 Ohm	100 Ohm	100 Ohm
Zweikanalig ohne Querschlusserkennung bei UB DC	100 Ohm	100 Ohm	100 Ohm
Zweikanalig mit Querschlusserkennung bei UB DC	10 Ohm	10 Ohm	10 Ohm

Relaisausgänge	777510	777512	777514
Anzahl der Ausgangskontakte			
Sicherheitskontakte (S) unverzögert	3	3	3
Sicherheitskontakte (S) verzögert	2	2	2
Max. Kurzschlussstrom IK	1 kA	1 kA	1 kA
Gebrauchskategorie nach Norm			
	EN 60947-4-1	EN 60947-4-1	EN 60947-4-1
Gebrauchskategorie Sicherheitskontakte			
AC1 bei	240 V	240 V	240 V
Min. Strom	0,01 A	0,01 A	0,01 A
Max. Strom	8 A	8 A	8 A
Max. Leistung	2000 VA	2000 VA	2000 VA
DC1 bei	24 V	24 V	24 V
Min. Strom	0,01 A	0,01 A	0,01 A
Max. Strom	8 A	8 A	8 A
Max. Leistung	200 W	200 W	200 W
Gebrauchskategorie Sicherheitskontakte verzögert			
AC1 bei	240 V	240 V	240 V
Min. Strom	0,01 A	0,01 A	0,01 A
Max. Strom	8 A	8 A	8 A
Max. Leistung	2000 VA	2000 VA	2000 VA
DC1 bei	24 V	24 V	24 V
Min. Strom	0,01 A	0,01 A	0,01 A
Max. Strom	8 A	8 A	8 A
Max. Leistung	200 W	200 W	200 W
Gebrauchskategorie nach Norm			
	EN 60947-5-1	EN 60947-5-1	EN 60947-5-1
Gebrauchskategorie Sicherheitskontakte			
AC15 bei	230 V	230 V	230 V
Max. Strom	5 A	5 A	5 A
DC13 (6 Schaltspiele/min) bei	24 V	24 V	24 V
Max. Strom	7 A	7 A	7 A
Gebrauchskategorie Sicherheitskontakte verzögert			
AC15 bei	230 V	230 V	230 V
Max. Strom	5 A	5 A	5 A
DC13 (6 Schaltspiele/min) bei	24 V	24 V	24 V
Max. Strom	7 A	7 A	7 A

Relaisausgänge	777510	777512	777514
Gebrauchskategorie nach UL			
Spannung bei Strom	240 V AC G. P. 8 A	240 V AC G. P. 8 A	240 V AC G. P. 8 A
Spannung bei Strom	24 V DC Resistive 5 A	24 V DC Resistive 5 A	24 V DC Resistive 5 A
Pilot Duty	C300, R300	C300, R300	C300, R300
Kontaktabsicherung extern, Sicherheitskontakte nach Norm			
Max. Schmelzintegral	EN 60947-5-1 240 A²s	EN 60947-5-1 240 A²s	EN 60947-5-1 240 A²s
Schmelzsicherung flink	10 A	10 A	10 A
Schmelzsicherung träge	6 A	6 A	6 A
Schmelzsicherung gG	10 A	10 A	10 A
Sicherungsautomat 24V AC/DC, Charakteristik B/C	6 A	6 A	6 A
Kontaktabsicherung extern, Sicherheitskontakte verzögert			
Max. Schmelzintegral	240 A²s	240 A²s	240 A²s
Schmelzsicherung flink	10 A	10 A	10 A
Schmelzsicherung träge	6 A	6 A	6 A
Schmelzsicherung gG	10 A	10 A	10 A
Sicherungsautomat 24 V AC/DC, Charakteristik B/C	6 A	6 A	6 A
Kontaktmaterial	AgSnO₂ + 0,2 µm Au	AgSnO₂ + 0,2 µm Au	AgSnO₂ + 0,2 µm Au
Konventioneller thermischer Strom bei gleichzeitiger Belastung mehrerer Kontakte	777510	777512	777514
I _{th} pro Kontakt bei UB DC; AC1: 240 V, DC1: 24 V			
Konv. therm. Strom bei 1 Kontakt	8 A	8 A	8 A
Konv. therm. Strom bei 2 Kontakten	6,8 A	6,8 A	6,8 A
Konv. therm. Strom bei 3 Kontakten	5,5 A	5,5 A	5,5 A
Konv. therm. Strom bei 4 Kontakten	4,8 A	4,8 A	4,8 A
Konv. therm. Strom bei 5 Kontakten	4,3 A	4,3 A	4,3 A

Zeiten	777510	777512	777514
Einschaltverzögerung			
bei automatischem Start typ.	350 ms	350 ms	350 ms
bei automatischem Start max.	650 ms	650 ms	650 ms
bei automatischem Start nach Netz-Ein typ.	385 ms	385 ms	385 ms
bei automatischem Start nach Netz-Ein max.	700 ms	700 ms	700 ms
bei überwachtem Start typ.	35 ms	35 ms	35 ms
bei überwachtem Start max.	70 ms	70 ms	70 ms
Rückfallverzögerung			
bei Not-Halt typ.	15 ms	15 ms	15 ms
bei Not-Halt max.	30 ms	30 ms	30 ms
bei Netzausfall typ.	85 ms	85 ms	85 ms
bei Netzausfall max.	200 ms	200 ms	200 ms
Wiederbereitschaftszeit bei max. Schaltfrequenz 1/s			
nach Not-Halt	50 ms +tv	50 ms +tv	50 ms +tv
nach Netzausfall	250 ms	250 ms	250 ms
Verzögerungszeit tv	0,1 s, 0,5 s, 1 s, 2 s, 4 s, 6 s, 8 s, 10 s, 15 s, 20 s, 25 s, 30 s	0,1 s, 0,2 s, 0,3 s, 0,4 s, 0,5 s, 0,6 s, 0,7 s, 0,8 s, 1 s, 1,5 s, 2 s, 3 s	0,5 s
Zeitgenauigkeit	-15 %/+15 % +50 ms	-15 %/+15 % +50 ms	-15 %/+15 % +50 ms
Wiederholgenauigkeit	2 %	2 %	2 %
Wartezeit bei überwachtem Start	300 ms	300 ms	300 ms
Min. Startimpulsdauer bei überwachtem Start	30 ms	30 ms	30 ms
Überbrückung bei Spannungseinbrüchen der Versorgungsspannung	20 ms	20 ms	20 ms
Gleichzeitigkeit Kanal 1 und 2 max.	∞	∞	∞
Umweltdaten			
Klimabeanspruchung	EN 60068-2-78	EN 60068-2-78	EN 60068-2-78
Umgebungstemperatur			
Temperaturbereich	-10 - 55 °C	-10 - 55 °C	-10 - 55 °C
Lagertemperatur			
Temperaturbereich	-40 - 85 °C	-40 - 85 °C	-40 - 85 °C
Feuchtebeanspruchung			
Feuchtigkeit	93 % r. F. bei 40 °C	93 % r. F. bei 40 °C	93 % r. F. bei 40 °C
Betauung im Betrieb	unzulässig	unzulässig	unzulässig

Umweltdaten	777510	777512	777514
EMV	EN 60947-5-1, EN 61000-6-2, EN 61326-3-1	EN 60947-5-1, EN 61000-6-2, EN 61326-3-1	EN 60947-5-1, EN 61000-6-2, EN 61326-3-1
Schwingungen			
nach Norm	EN 60068-2-6	EN 60068-2-6	EN 60068-2-6
Frequenz	10 - 55 Hz	10 - 55 Hz	10 - 55 Hz
Amplitude	0,35 mm	0,35 mm	0,35 mm
Luft- und Kriechstrecken			
nach Norm	EN 60947-1	EN 60947-1	EN 60947-1
Überspannungskategorie	III / II	III / II	III / II
Verschmutzungsgrad	2	2	2
Bemessungsisolationsspannung	250 V	250 V	250 V
Bemessungsstoßspannungsfestigkeit	4 kV	4 kV	4 kV
Schutzart			
Einbauraum (z. B. Schaltschrank)	IP54	IP54	IP54
Gehäuse	IP40	IP40	IP40
Klemmenbereich	IP20	IP20	IP20
Mechanische Daten	777510	777512	777514
Einbaulage	beliebig	beliebig	beliebig
Lebensdauer mechanisch	10.000.000 Zyklen	10.000.000 Zyklen	10.000.000 Zyklen
Material			
Unterseite	PPO UL 94 V0	PPO UL 94 V0	PPO UL 94 V0
Front	ABS UL 94 V0	ABS UL 94 V0	ABS UL 94 V0
Oberseite	PPO UL 94 V0	PPO UL 94 V0	PPO UL 94 V0
Anschlussart	Schraubklemme	Schraubklemme	Schraubklemme
Befestigungsart	steckbar	steckbar	steckbar
Leiterquerschnitt bei Schraubklemmen			
1 Leiter flexibel	0,25 - 2,5 mm ² , 24 - 12 AWG	0,25 - 2,5 mm ² , 24 - 12 AWG	0,25 - 2,5 mm ² , 24 - 12 AWG
2 Leiter gleichen Querschnitts, flexibel mit Aderendhülse, ohne Kunststoffhülse	0,25 - 1 mm ² , 24 - 16 AWG	0,25 - 1 mm ² , 24 - 16 AWG	0,25 - 1 mm ² , 24 - 16 AWG
2 Leiter gleichen Querschnitts, flexibel ohne Aderendhülse oder mit TWIN Aderendhülse	0,2 - 1,5 mm ² , 24 - 16 AWG	0,2 - 1,5 mm ² , 24 - 16 AWG	0,2 - 1,5 mm ² , 24 - 16 AWG
Anzugsdrehmoment bei Schraubklemmen	0,5 Nm	0,5 Nm	0,5 Nm
Abmessungen			
Höhe	94 mm	94 mm	94 mm
Breite	45 mm	45 mm	45 mm
Tiefe	121 mm	121 mm	121 mm
Gewicht	370 g	370 g	360 g

Bei Normenangaben ohne Datum gelten die 2014-07 neuesten Ausgabestände.

Bestell-Nr. 777515 – 777518

Weitere Bestell-Nr. siehe anschließend

Allgemein	777515	777517	777518
Zulassungen	CCC, CE, EAC (Eurasian), TÜV, cULus Listed	CCC, CE, EAC (Eurasian), TÜV, cULus Listed	CCC, CE, EAC (Eurasian), TÜV, cULus Listed
Elektrische Daten	777515	777517	777518
Versorgungsspannung			
Spannung	24 V	24 V	24 V
Art	DC	DC	DC
Spannungstoleranz	-15 %/+10 %	-15 %/+10 %	-15 %/+10 %
Leistung des externen Netzteils (DC)	4,5 W	4,5 W	4,5 W
Restwelligkeit DC	160 %	160 %	160 %
Einschaltdauer	100 %	100 %	100 %
Max. Einschaltstromimpuls			
Stromimpuls A1	5 A	5 A	5 A
Impulsdauer A1	1 ms	1 ms	1 ms
Eingänge	777515	777517	777518
Anzahl	2	2	2
Spannung an			
Eingangskreis DC	24 V	24 V	24 V
Startkreis DC	24 V	24 V	24 V
Rückführkreis DC	24 V	24 V	24 V
Strom an			
Eingangskreis DC	35 mA	35 mA	35 mA
Startkreis DC	50 mA	50 mA	50 mA
Rückführkreis DC	3,5 mA	3,5 mA	3,5 mA
Min. Eingangswiderstand im Einschaltmoment	135 Ohm	135 Ohm	135 Ohm
Max. Gesamtleitungswiderstand R _{lmax}			
Einkanalig bei UB DC	100 Ohm	100 Ohm	100 Ohm
Zweikanalig ohne Querschlusserkennung bei UB DC	100 Ohm	100 Ohm	100 Ohm
Zweikanalig mit Querschlusserkennung bei UB DC	10 Ohm	10 Ohm	10 Ohm

Relaisausgänge	777515	777517	777518
Anzahl der Ausgangskontakte			
Sicherheitskontakte (S) unverzögert	3	3	3
Sicherheitskontakte (S) verzögert	2	2	2
Max. Kurzschlussstrom IK	1 kA	1 kA	1 kA
Gebrauchskategorie nach Norm			
	EN 60947-4-1	EN 60947-4-1	EN 60947-4-1
Gebrauchskategorie Sicherheitskontakte			
AC1 bei	240 V	240 V	240 V
Min. Strom	0,01 A	0,01 A	0,01 A
Max. Strom	8 A	8 A	8 A
Max. Leistung	2000 VA	2000 VA	2000 VA
DC1 bei	24 V	24 V	24 V
Min. Strom	0,01 A	0,01 A	0,01 A
Max. Strom	8 A	8 A	8 A
Max. Leistung	200 W	200 W	200 W
Gebrauchskategorie Sicherheitskontakte verzögert			
AC1 bei	240 V	240 V	240 V
Min. Strom	0,01 A	0,01 A	0,01 A
Max. Strom	8 A	8 A	8 A
Max. Leistung	2000 VA	2000 VA	2000 VA
DC1 bei	24 V	24 V	24 V
Min. Strom	0,01 A	0,01 A	0,01 A
Max. Strom	8 A	8 A	8 A
Max. Leistung	200 W	200 W	200 W
Gebrauchskategorie nach Norm			
	EN 60947-5-1	EN 60947-5-1	EN 60947-5-1
Gebrauchskategorie Sicherheitskontakte			
AC15 bei	230 V	230 V	230 V
Max. Strom	5 A	5 A	5 A
DC13 (6 Schaltspiele/min) bei	24 V	24 V	24 V
Max. Strom	7 A	7 A	7 A
Gebrauchskategorie Sicherheitskontakte verzögert			
AC15 bei	230 V	230 V	230 V
Max. Strom	5 A	5 A	5 A
DC13 (6 Schaltspiele/min) bei	24 V	24 V	24 V
Max. Strom	7 A	7 A	7 A

Relaisausgänge	777515	777517	777518
Gebrauchskategorie nach UL			
Spannung bei Strom	240 V AC G. P. 8 A	240 V AC G. P. 8 A	240 V AC G. P. 8 A
Spannung bei Strom	24 V DC Resistive 5 A	24 V DC Resistive 5 A	24 V DC Resistive 5 A
Pilot Duty	C300, R300	C300, R300	C300, R300
Kontaktabsicherung extern, Sicherheitskontakte nach Norm			
Max. Schmelzintegral	EN 60947-5-1 240 A²s	EN 60947-5-1 240 A²s	EN 60947-5-1 240 A²s
Schmelzsicherung flink	10 A	10 A	10 A
Schmelzsicherung träge	6 A	6 A	6 A
Schmelzsicherung gG	10 A	10 A	10 A
Sicherungsautomat 24V AC/DC, Charakteristik B/C	6 A	6 A	6 A
Kontaktabsicherung extern, Sicherheitskontakte verzögert			
Max. Schmelzintegral	240 A²s	240 A²s	240 A²s
Schmelzsicherung flink	10 A	10 A	10 A
Schmelzsicherung träge	6 A	6 A	6 A
Schmelzsicherung gG	10 A	10 A	10 A
Sicherungsautomat 24 V AC/DC, Charakteristik B/C	6 A	6 A	6 A
Kontaktmaterial	AgSnO₂ + 0,2 µm Au	AgSnO₂ + 0,2 µm Au	AgSnO₂ + 0,2 µm Au
Konventioneller thermischer Strom bei gleichzeitiger Belastung mehrerer Kontakte	777515	777517	777518
I _{th} pro Kontakt bei UB DC; AC1: 240 V, DC1: 24 V			
Konv. therm. Strom bei 1 Kontakt	8 A	8 A	8 A
Konv. therm. Strom bei 2 Kontakten	6,8 A	6,8 A	6,8 A
Konv. therm. Strom bei 3 Kontakten	5,5 A	5,5 A	5,5 A
Konv. therm. Strom bei 4 Kontakten	4,8 A	4,8 A	4,8 A
Konv. therm. Strom bei 5 Kontakten	4,3 A	4,3 A	4,3 A

Zeiten	777515	777517	777518
Einschaltverzögerung			
bei automatischem Start typ.	350 ms	350 ms	350 ms
bei automatischem Start max.	650 ms	650 ms	650 ms
bei automatischem Start nach Netz-Ein typ.	385 ms	385 ms	385 ms
bei automatischem Start nach Netz-Ein max.	700 ms	700 ms	700 ms
bei überwachtem Start typ.	35 ms	35 ms	35 ms
bei überwachtem Start max.	70 ms	70 ms	70 ms
Rückfallverzögerung			
bei Not-Halt typ.	15 ms	15 ms	15 ms
bei Not-Halt max.	30 ms	30 ms	30 ms
bei Netzausfall typ.	85 ms	85 ms	85 ms
bei Netzausfall max.	200 ms	200 ms	200 ms
Wiederbereitschaftszeit bei max. Schaltfrequenz 1/s			
nach Not-Halt	50 ms +tv	50 ms +tv	50 ms +tv
nach Netzausfall	250 ms	250 ms	250 ms
Verzögerungszeit tv			0,3 s, 5 s, 10 s, 20 s, 40 s, 60 s, 80 s, 100 s, 150 s, 200 s, 250 s, 300 s
	3 s	10 s	
Zeitgenauigkeit	-15 %/+15 % +50 ms	-15 %/+15 % +50 ms	-15 %/+15 % +50 ms
Wiederholgenauigkeit	2 %	2 %	2 %
Wartezeit bei überwachtem Start	300 ms	300 ms	300 ms
Min. Startimpulsdauer bei überwachtem Start	30 ms	30 ms	30 ms
Überbrückung bei Spannungseinbrüchen der Versorgungsspannung	20 ms	20 ms	20 ms
Gleichzeitigkeit Kanal 1 und 2 max.	∞	∞	∞
Umweltdaten			
Klimabeanspruchung	EN 60068-2-78	EN 60068-2-78	EN 60068-2-78
Umgebungstemperatur			
Temperaturbereich	-10 - 55 °C	-10 - 55 °C	-10 - 55 °C
Lagertemperatur			
Temperaturbereich	-40 - 85 °C	-40 - 85 °C	-40 - 85 °C
Feuchtebeanspruchung			
Feuchtigkeit	93 % r. F. bei 40 °C	93 % r. F. bei 40 °C	93 % r. F. bei 40 °C
Betauung im Betrieb	unzulässig	unzulässig	unzulässig

Umweltdaten	777515	777517	777518
EMV	EN 60947-5-1, EN 61000-6-2, EN 61326-3-1	EN 60947-5-1, EN 61000-6-2, EN 61326-3-1	EN 60947-5-1, EN 61000-6-2, EN 61326-3-1
Schwingungen			
nach Norm	EN 60068-2-6	EN 60068-2-6	EN 60068-2-6
Frequenz	10 - 55 Hz	10 - 55 Hz	10 - 55 Hz
Amplitude	0,35 mm	0,35 mm	0,35 mm
Luft- und Kriechstrecken			
nach Norm	EN 60947-1	EN 60947-1	EN 60947-1
Überspannungskategorie	III / II	III / II	III / II
Verschmutzungsgrad	2	2	2
Bemessungsisolationsspannung	250 V	250 V	250 V
Bemessungsstoßspannungsfestigkeit	4 kV	4 kV	4 kV
Schutzart			
Einbauraum (z. B. Schaltschrank)	IP54	IP54	IP54
Gehäuse	IP40	IP40	IP40
Klemmenbereich	IP20	IP20	IP20
Mechanische Daten	777515	777517	777518
Einbaulage	beliebig	beliebig	beliebig
Lebensdauer mechanisch	10.000.000 Zyklen	10.000.000 Zyklen	10.000.000 Zyklen
Material			
Unterseite	PPO UL 94 V0	PPO UL 94 V0	PPO UL 94 V0
Front	ABS UL 94 V0	ABS UL 94 V0	ABS UL 94 V0
Oberseite	PPO UL 94 V0	PPO UL 94 V0	PPO UL 94 V0
Anschlussart	Schraubklemme	Schraubklemme	Schraubklemme
Befestigungsart	steckbar	steckbar	steckbar
Leiterquerschnitt bei Schraubklemmen			
1 Leiter flexibel	0,25 - 2,5 mm ² , 24 - 12 AWG	0,25 - 2,5 mm ² , 24 - 12 AWG	0,25 - 2,5 mm ² , 24 - 12 AWG
2 Leiter gleichen Querschnitts, flexibel mit Aderendhülse, ohne Kunststoffhülse	0,25 - 1 mm ² , 24 - 16 AWG	0,25 - 1 mm ² , 24 - 16 AWG	0,25 - 1 mm ² , 24 - 16 AWG
2 Leiter gleichen Querschnitts, flexibel ohne Aderendhülse oder mit TWIN Aderendhülse	0,2 - 1,5 mm ² , 24 - 16 AWG	0,2 - 1,5 mm ² , 24 - 16 AWG	0,2 - 1,5 mm ² , 24 - 16 AWG
Anzugsdrehmoment bei Schraubklemmen	0,5 Nm	0,5 Nm	0,5 Nm
Abmessungen			
Höhe	94 mm	94 mm	94 mm
Breite	45 mm	45 mm	45 mm
Tiefe	121 mm	121 mm	121 mm
Gewicht	360 g	360 g	370 g

Bei Normenangaben ohne Datum gelten die 2014-07 neuesten Ausgabestände.

Bestell-Nr. 787510 – 787518

Allgemein	787510	787512	787518
Zulassungen	CCC, CE, EAC (Eurasian), TÜV, cULus Listed	CCC, CE, EAC (Eurasian), TÜV, cULus Listed	CCC, CE, EAC (Eurasian), TÜV, cULus Listed
Elektrische Daten	787510	787512	787518
Versorgungsspannung			
Spannung	24 V	24 V	24 V
Art	DC	DC	DC
Spannungstoleranz	-15 %/+10 %	-15 %/+10 %	-15 %/+10 %
Leistung des externen Netzteils (DC)	4,5 W	4,5 W	4,5 W
Restwelligkeit DC	160 %	160 %	160 %
Einschaltdauer	100 %	100 %	100 %
Max. Einschaltstromimpuls			
Stromimpuls A1	5 A	5 A	5 A
Impulsdauer A1	1 ms	1 ms	1 ms
Eingänge	787510	787512	787518
Anzahl	2	2	2
Spannung an			
Eingangskreis DC	24 V	24 V	24 V
Startkreis DC	24 V	24 V	24 V
Rückführkreis DC	24 V	24 V	24 V
Strom an			
Eingangskreis DC	35 mA	35 mA	35 mA
Startkreis DC	50 mA	50 mA	50 mA
Rückführkreis DC	3,5 mA	3,5 mA	3,5 mA
Min. Eingangswiderstand im Einschaltmoment	135 Ohm	135 Ohm	135 Ohm
Max. Gesamtleitungswiderstand R _{lmax}			
Einkanalig bei UB DC	100 Ohm	100 Ohm	100 Ohm
Zweikanalig ohne Querschlusserkennung bei UB DC	100 Ohm	100 Ohm	100 Ohm
Zweikanalig mit Querschlusserkennung bei UB DC	10 Ohm	10 Ohm	10 Ohm

Relaisausgänge	787510	787512	787518
Anzahl der Ausgangskontakte			
Sicherheitskontakte (S) unverzögert	3	3	3
Sicherheitskontakte (S) verzögert	2	2	2
Max. Kurzschlussstrom IK	1 kA	1 kA	1 kA
Gebrauchskategorie nach Norm			
	EN 60947-4-1	EN 60947-4-1	EN 60947-4-1
Gebrauchskategorie Sicherheitskontakte			
AC1 bei	240 V	240 V	240 V
Min. Strom	0,01 A	0,01 A	0,01 A
Max. Strom	8 A	8 A	8 A
Max. Leistung	2000 VA	2000 VA	2000 VA
DC1 bei	24 V	24 V	24 V
Min. Strom	0,01 A	0,01 A	0,01 A
Max. Strom	8 A	8 A	8 A
Max. Leistung	200 W	200 W	200 W
Gebrauchskategorie Sicherheitskontakte verzögert			
AC1 bei	240 V	240 V	240 V
Min. Strom	0,01 A	0,01 A	0,01 A
Max. Strom	8 A	8 A	8 A
Max. Leistung	2000 VA	2000 VA	2000 VA
DC1 bei	24 V	24 V	24 V
Min. Strom	0,01 A	0,01 A	0,01 A
Max. Strom	8 A	8 A	8 A
Max. Leistung	200 W	200 W	200 W
Gebrauchskategorie nach Norm			
	EN 60947-5-1	EN 60947-5-1	EN 60947-5-1
Gebrauchskategorie Sicherheitskontakte			
AC15 bei	230 V	230 V	230 V
Max. Strom	5 A	5 A	5 A
DC13 (6 Schaltspiele/min) bei	24 V	24 V	24 V
Max. Strom	7 A	7 A	7 A
Gebrauchskategorie Sicherheitskontakte verzögert			
AC15 bei	230 V	230 V	230 V
Max. Strom	5 A	5 A	5 A
DC13 (6 Schaltspiele/min) bei	24 V	24 V	24 V
Max. Strom	7 A	7 A	7 A


Relaisausgänge	787510	787512	787518
Gebrauchskategorie nach UL			
Spannung bei Strom	240 V AC G. P. 8 A	240 V AC G. P. 8 A	240 V AC G. P. 8 A
Spannung bei Strom	24 V DC Resistive 5 A	24 V DC Resistive 5 A	24 V DC Resistive 5 A
Pilot Duty	C300, R300	C300, R300	C300, R300
Kontaktabsicherung extern, Sicherheitskontakte nach Norm			
Max. Schmelzintegral	EN 60947-5-1 240 A²s	EN 60947-5-1 240 A²s	EN 60947-5-1 240 A²s
Schmelzsicherung flink	10 A	10 A	10 A
Schmelzsicherung träge	6 A	6 A	6 A
Schmelzsicherung gG	10 A	10 A	10 A
Sicherungsautomat 24V AC/DC, Charakteristik B/C	6 A	6 A	6 A
Kontaktabsicherung extern, Sicherheitskontakte verzögert			
Max. Schmelzintegral	240 A²s	240 A²s	240 A²s
Schmelzsicherung flink	10 A	10 A	10 A
Schmelzsicherung träge	6 A	6 A	6 A
Schmelzsicherung gG	10 A	10 A	10 A
Sicherungsautomat 24 V AC/DC, Charakteristik B/C	6 A	6 A	6 A
Kontaktmaterial	AgSnO₂ + 0,2 µm Au	AgSnO₂ + 0,2 µm Au	AgSnO₂ + 0,2 µm Au
Konventioneller thermischer Strom bei gleichzeitiger Belastung mehrerer Kontakte	787510	787512	787518
I _{th} pro Kontakt bei UB DC; AC1: 240 V, DC1: 24 V			
Konv. therm. Strom bei 1 Kontakt	8 A	8 A	8 A
Konv. therm. Strom bei 2 Kontakten	6,8 A	6,8 A	6,8 A
Konv. therm. Strom bei 3 Kontakten	5,5 A	5,5 A	5,5 A
Konv. therm. Strom bei 4 Kontakten	4,8 A	4,8 A	4,8 A
Konv. therm. Strom bei 5 Kontakten	4,3 A	4,3 A	4,3 A

Zeiten	787510	787512	787518
Einschaltverzögerung			
bei automatischem Start typ.	350 ms	350 ms	350 ms
bei automatischem Start max.	650 ms	650 ms	650 ms
bei automatischem Start nach Netz-Ein typ.	385 ms	385 ms	385 ms
bei automatischem Start nach Netz-Ein max.	700 ms	700 ms	700 ms
bei überwachtem Start typ.	35 ms	35 ms	35 ms
bei überwachtem Start max.	70 ms	70 ms	70 ms
Rückfallverzögerung			
bei Not-Halt typ.	15 ms	15 ms	15 ms
bei Not-Halt max.	30 ms	30 ms	30 ms
bei Netzausfall typ.	85 ms	85 ms	85 ms
bei Netzausfall max.	200 ms	200 ms	200 ms
Wiederbereitschaftszeit bei max. Schaltfrequenz 1/s			
nach Not-Halt	50 ms +tv	50 ms +tv	50 ms +tv
nach Netzausfall	250 ms	250 ms	250 ms
Verzögerungszeit tv	0,1 s, 0,5 s, 1 s, 2 s, 4 s, 6 s, 8 s, 10 s, 15 s, 20 s, 25 s, 30 s	0,1 s, 0,2 s, 0,3 s, 0,4 s, 0,5 s, 0,6 s, 0,7 s, 0,8 s, 1 s, 1,5 s, 2 s, 3 s	0,3 s, 5 s, 10 s, 20 s, 40 s, 60 s, 80 s, 100 s, 150 s, 200 s, 250 s, 300 s
Zeitgenauigkeit	-15 %/+15 % +50 ms	-15 %/+15 % +50 ms	-15 %/+15 % +50 ms
Wiederholgenauigkeit	2 %	2 %	2 %
Wartezeit bei überwachtem Start	300 ms	300 ms	300 ms
Min. Startimpulsdauer bei überwachtem Start	30 ms	30 ms	30 ms
Überbrückung bei Spannungseinbrüchen der Versorgungsspannung	20 ms	20 ms	20 ms
Gleichzeitigkeit Kanal 1 und 2 max.	∞	∞	∞
Umweltdaten			
Klimabeanspruchung	EN 60068-2-78	EN 60068-2-78	EN 60068-2-78
Umgebungstemperatur			
Temperaturbereich	-10 - 55 °C	-10 - 55 °C	-10 - 55 °C
Lagertemperatur			
Temperaturbereich	-40 - 85 °C	-40 - 85 °C	-40 - 85 °C
Feuchtebeanspruchung			
Feuchtigkeit	93 % r. F. bei 40 °C	93 % r. F. bei 40 °C	93 % r. F. bei 40 °C
Betauung im Betrieb	unzulässig	unzulässig	unzulässig

Umweltdaten	787510	787512	787518
EMV	EN 60947-5-1, EN 61000-6-2, EN 61326-3-1	EN 60947-5-1, EN 61000-6-2, EN 61326-3-1	EN 60947-5-1, EN 61000-6-2, EN 61326-3-1
Schwingungen			
nach Norm	EN 60068-2-6	EN 60068-2-6	EN 60068-2-6
Frequenz	10 - 55 Hz	10 - 55 Hz	10 - 55 Hz
Amplitude	0,35 mm	0,35 mm	0,35 mm
Luft- und Kriechstrecken			
nach Norm	EN 60947-1	EN 60947-1	EN 60947-1
Überspannungskategorie	III / II	III / II	III / II
Verschmutzungsgrad	2	2	2
Bemessungsisolationsspannung	250 V	250 V	250 V
Bemessungsstoßspannungsfestigkeit	4 kV	4 kV	4 kV
Schutzart			
Einbauraum (z. B. Schaltschrank)	IP54	IP54	IP54
Gehäuse	IP40	IP40	IP40
Klemmenbereich	IP20	IP20	IP20
Mechanische Daten	787510	787512	787518
Einbaulage	beliebig	beliebig	beliebig
Lebensdauer mechanisch	10.000.000 Zyklen	10.000.000 Zyklen	10.000.000 Zyklen
Material			
Unterseite	PPO UL 94 V0	PPO UL 94 V0	PPO UL 94 V0
Front	ABS UL 94 V0	ABS UL 94 V0	ABS UL 94 V0
Oberseite	PPO UL 94 V0	PPO UL 94 V0	PPO UL 94 V0
Anschlussart	Federkraftklemme	Federkraftklemme	Federkraftklemme
Befestigungsart	steckbar	steckbar	steckbar
Leiterquerschnitt bei Federkraftklemmen: flexibel mit/ohne Aderendhülse	0,2 - 1,5 mm ² , 24 - 16 AWG	0,2 - 1,5 mm ² , 24 - 16 AWG	0,2 - 1,5 mm ² , 24 - 16 AWG
Federkraftklemmen: Klemmstellen pro Anschluss	2	2	2
Abisolierlänge bei Federkraftklemmen	8 mm	8 mm	8 mm
Abmessungen			
Höhe	101 mm	101 mm	101 mm
Breite	45 mm	45 mm	45 mm
Tiefe	121 mm	121 mm	121 mm
Gewicht	370 g	370 g	370 g

Bei Normenangaben ohne Datum gelten die 2014-07 neuesten Ausgabestände.


Sicherheitstechnische Kennzahlen



WICHTIG
 Beachten Sie unbedingt die sicherheitstechnischen Kennzahlen, um den erforderlichen Sicherheitslevel für ihre Maschine/Anlage zu erreichen.


Betriebsart	EN ISO 13849-1: 2008 PL	EN ISO 13849-1: 2008 Kategorie	EN 62061 SIL CL	EN 62061 PFH _D [1/h]	EN ISO 13849-1: 2008 T _M [Jahr]
Sicherheitskontakte unverzögert	PL e	Cat. 4	SIL CL 3	2,31E-09	20
Sicherheitskontakte verzögert <30 s	PL d	Cat. 3	SIL CL 3	2,64E-09	20
Sicherheitskontakte verzögert ≥30 s	PL c	Cat. 1	SIL CL 1	2,87E-09	20

Alle in einer Sicherheitsfunktion verwendeten Einheiten müssen bei der Berechnung der Sicherheitskennwerte berücksichtigt werden.



INFO
 Die SIL-/PL-Werte einer Sicherheitsfunktion sind **nicht** identisch mit den SIL-/PL-Werten der verwendeten Geräte und können von diesen abweichen. Wir empfehlen zur Berechnung der SIL-/PL-Werte der Sicherheitsfunktion das Software-Tool PAScal.

Ergänzende Daten

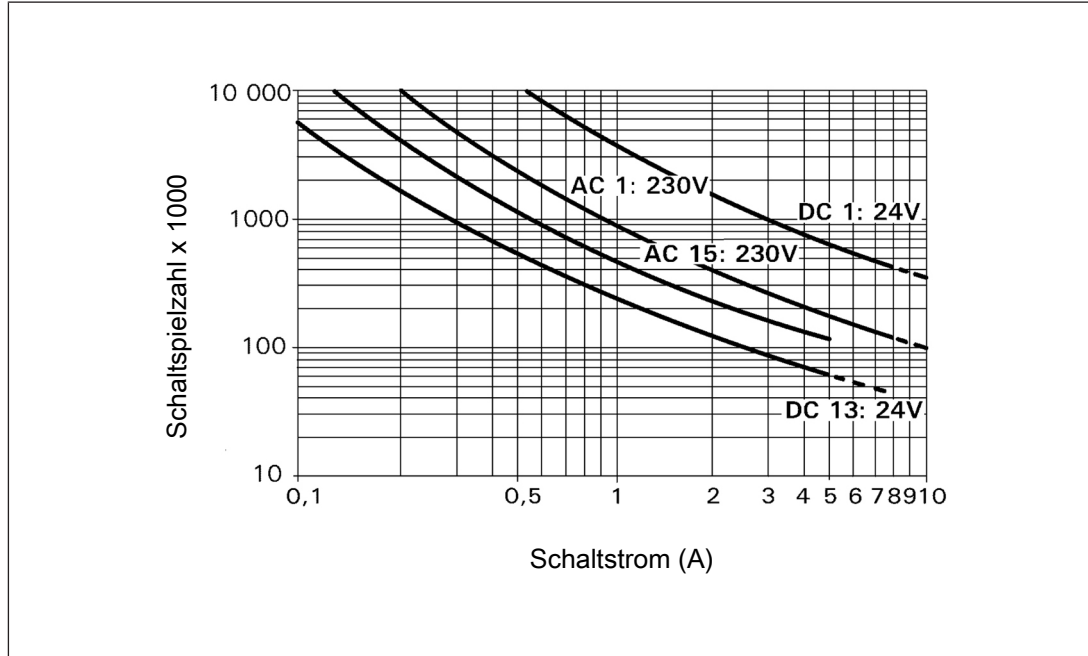


ACHTUNG!
 Beachten Sie unbedingt die Lebensdauerkurven der Relais. Die sicherheitstechnischen Kennzahlen der Relaisausgänge gelten nur, solange die Werte der Lebensdauerkurven eingehalten werden.

Der PFH-Wert ist abhängig von der Schaltfrequenz und der Belastung des Relaisausgangs. Solange die Lebensdauerkurven nicht erreicht werden, kann der angegebene PFH-Wert unabhängig von der Schaltfrequenz und der Belastung verwendet werden, da der PFH-Wert den B10d-Wert der Relais sowie die Ausfallraten der anderen Bauteile bereits berücksichtigt.

Lebensdauerkurve

Die Lebensdauerkurven geben an, ab welcher Schaltspielzahl mit verschleißbedingten Ausfällen gerechnet werden muss. Der Verschleiß wird vor allem durch die elektrische Belastung verursacht, der mechanische Verschleiß ist vernachlässigbar.



Beispiel

- ▶ Induktive Last: 0,2 A
- ▶ Gebrauchskategorie: AC15
- ▶ Lebensdauer der Kontakte: 4 000 000 Schaltspiele

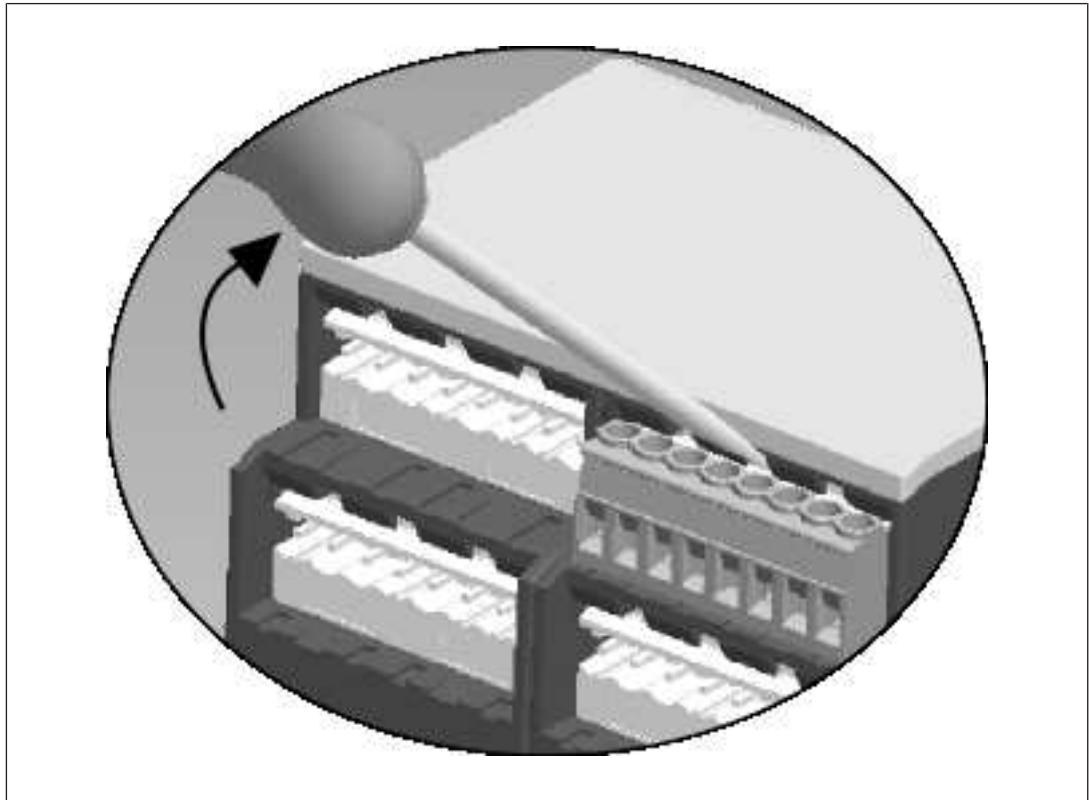
Solange die zu realisierende Applikation eine Schaltspielzahl von weniger als 4 000 000 Schaltspiele erfordert, kann mit dem PFH-Wert (siehe Technische Daten) gerechnet werden.

Um die Lebensdauer zu erhöhen, an allen Ausgangskontakten für eine ausreichende Funkenlöschung sorgen. Bei kapazitiven Lasten sind eventuell auftretende Stromspitzen zu beachten. Bei DC-Schützen Freilaufdioden zur Funkenlöschung einsetzen.

Steckbare Klemmen abziehen

Vorgehensweise: Schraubendreher hinter der Klemme in Gehäuseaussparung ansetzen und Klemme heraushebeln.

Klemmen **nicht** an den Kabeln abziehen!



Bestelldaten

Produkttyp	Merkmale	Anschlussart	Bestell-Nr.
PNOZ XV3P	24 V DC; Verzögerung: 0,5 s fest	Schraubklemmen	777 514
PNOZ XV3P	24 V DC; Verzögerung: 3 s fest	Schraubklemmen	777 515
PNOZ XV3P	24 V DC; Verzögerung: 10 s fest	Schraubklemmen	777 517
PNOZ XV3P C	24 V DC; Verzögerung: bis 3 s einstellbar	Federkraftklemmen	787 512
PNOZ XV3P	24 V DC; Verzögerung: bis 3 s einstellbar	Schraubklemmen	777 512
PNOZ XV3P C	24 V DC; Verzögerung: bis 30 s einstellbar	Federkraftklemmen	787 510
PNOZ XV3P	24 V DC; Verzögerung: bis 30 s einstellbar	Schraubklemmen	777 510
PNOZ XV3P C	24 V DC; Verzögerung: bis 300 s einstellbar	Federkraftklemmen	787 518
PNOZ XV3P	24 V DC; Verzögerung: bis 300 s einstellbar	Schraubklemmen	777 518

EG-Konformitätserklärung

Diese(s) Produkt(e) erfüllen die Anforderungen der Richtlinie 2006/42/EG über Maschinen des europäischen Parlaments und des Rates. Die vollständige EG-Konformitätserklärung finden Sie im Internet unter www.pilz.com/support/downloads.

Bevollmächtigter: Norbert Fröhlich, Pilz GmbH & Co. KG, Felix-Wankel-Str. 2, 73760 Ostfildern, Deutschland