

Visualisation; Diagnostics

Easy to Configure

Programming IEC 61131-3

Rapid Installation

PNOZ XV1P

PILZ

THE SPIRIT OF SAFETY

► Sicherheitsschaltgeräte

Dieses Dokument ist das Originaldokument.

Alle Rechte an dieser Dokumentation sind der Pilz GmbH & Co. KG vorbehalten. Kopien für den innerbetrieblichen Bedarf des Benutzers dürfen angefertigt werden. Hinweise und Anregungen zur Verbesserung dieser Dokumentation nehmen wir gerne entgegen.

Für einige Komponenten wurde Quellcode von Fremdherstellern oder Open Source-Software verwendet. Die zugehörigen Lizenzinformationen finden Sie im Internet auf der Pilz Homepage.

Pilz®, PIT®, PMI®, PNOZ®, Primo®, PSEN®, PSS®, PVIS®, SafetyBUS p®, Safety-EYE®, SafetyNET p®, the spirit of safety® sind in einigen Ländern amtlich registrierte und geschützte Marken der Pilz GmbH & Co. KG.



SD bedeutet Secure Digital

Einführung	5
Gültigkeit der Dokumentation	5
Nutzung der Dokumentation	5
Zeichenerklärung	5
Sicherheit	6
Bestimmungsgemäße Verwendung	6
Sicherheitsvorschriften	6
Sicherheitsbetrachtung	6
Qualifikation des Personals	7
Gewährleistung und Haftung	7
Entsorgung	7
Zu Ihrer Sicherheit	7
Gerätemerkmale	8
Sicherheitseigenschaften	8
Blockschaltbild/Klemmenbelegung	8
Funktionsbeschreibung	9
Betriebsarten	9
Zeitdiagramm	10
Montage	10
Verdrahtung	11
Betriebsbereitschaft herstellen	12
Betrieb	14
Statusanzeigen	14
Fehler – Störungen	15
Abmessungen in mm	15
Technische Daten	16
Sicherheitstechnische Kennzahlen	25
Ergänzende Daten	25
Lebensdauerkurve	26

Steckbare Klemmen abziehen	28
Bestelldaten	28
EG-Konformitätserklärung	28

Einführung

Gültigkeit der Dokumentation

Die Dokumentation ist gültig für das Produkt PNOZ XV1P. Sie gilt, bis eine neue Dokumentation erscheint.

Diese Bedienungsanleitung erläutert die Funktionsweise und den Betrieb, beschreibt die Montage und gibt Hinweise zum Anschluss des Produkts.

Nutzung der Dokumentation

Dieses Dokument dient der Instruktion. Installieren und nehmen Sie das Produkt nur dann in Betrieb, wenn Sie dieses Dokument gelesen und verstanden haben. Bewahren Sie das Dokument für die künftige Verwendung auf.

Zeichenerklärung

Besonders wichtige Informationen sind wie folgt gekennzeichnet:



GEFAHR!

Beachten Sie diesen Hinweis unbedingt! Er warnt Sie vor unmittelbar drohenden Gefahren, die schwerste Körperverletzungen und Tod verursachen können, und weist auf entsprechende Vorsichtsmaßnahmen hin.



WARNUNG!

Beachten Sie diesen Hinweis unbedingt! Er warnt Sie vor gefährlichen Situationen, die schwerste Körperverletzungen und Tod verursachen können, und weist auf entsprechende Vorsichtsmaßnahmen hin.



ACHTUNG!

weist auf eine Gefahrenquelle hin, die leichte oder geringfügige Verletzungen sowie Sachschaden zur Folge haben kann, und informiert über entsprechende Vorsichtsmaßnahmen.



WICHTIG

beschreibt Situationen, durch die das Produkt oder Geräte in dessen Umgebung beschädigt werden können, und gibt entsprechende Vorsichtsmaßnahmen an. Der Hinweis kennzeichnet außerdem besonders wichtige Textstellen.

**INFO**

liefert Anwendungstipps und informiert über Besonderheiten.

Sicherheit


Bestimmungsgemäße Verwendung

Das Sicherheitsschaltgerät PNOZ XV1P dient dem sicherheitsgerichteten Unterbrechen eines Sicherheitsstromkreises.

Das Sicherheitsschaltgerät erfüllt Forderungen der EN 60947-5-1, EN 60204-1 und VDE 0113-1 und darf eingesetzt werden in Anwendungen mit

- ▶ Not-Halt-Tastern
- ▶ Schutztüren
- ▶ Lichtgittern und Sicherheitsschaltern mit Querschlusserkennung

Als nicht bestimmungsgemäß gilt insbesondere

- ▶ jegliche bauliche, technische oder elektrische Veränderung des Produkts,
- ▶ ein Einsatz des Produkts außerhalb der Bereiche, die in dieser Bedienungsanleitung beschrieben sind,
- ▶ ein von den technischen Daten (siehe [Technische Daten](#)  16) abweichender Einsatz des Produkts.

**WICHTIG**

EMV-gerechte elektrische Installation

Das Produkt ist für die Anwendung in der Industrieumgebung bestimmt. Das Produkt kann bei Installation in anderen Umgebungen Funkstörungen verursachen. Ergreifen Sie bei der Installation in anderen Umgebungen Maßnahmen, um die für den jeweiligen Installationsort gültigen Normen und Richtlinien bezüglich Funkstörungen einzuhalten.

Sicherheitsvorschriften

Sicherheitsbetrachtung

Vor dem Einsatz eines Geräts ist eine Sicherheitsbetrachtung nach der Maschinenrichtlinie notwendig.

Für das Produkt als Einzelkomponente ist funktionale Sicherheit garantiert. Dies garantiert jedoch nicht die funktionale Sicherheit der gesamten Maschine/Anlage. Um den gewünschten Sicherheitslevel der gesamten Maschine/Anlage erreichen zu können, definieren Sie für die Maschine/Anlage die Sicherheitsanforderungen und wie sie technisch und organisatorisch realisiert werden müssen.

Qualifikation des Personals

Aufstellung, Montage, Programmierung, Inbetriebsetzung, Betrieb, Außerbetriebsetzung und Wartung der Produkte dürfen nur von befähigten Personen vorgenommen werden.

Eine befähigte Person ist eine Person, die durch ihre Berufsausbildung, ihre Berufserfahrung und ihre zeitnahe berufliche Tätigkeit über die erforderlichen Fachkenntnisse verfügt, um Geräte, Systeme, Maschinen und Anlagen gemäß den allgemein gültigen Standards und den Richtlinien der Sicherheitstechnik prüfen, beurteilen und handhaben zu können.

Der Betreiber ist außerdem verpflichtet, nur Personen einzusetzen, die

- ▶ mit den grundlegenden Vorschriften zur Arbeitssicherheit und Unfallverhütung vertraut sind,
- ▶ den Abschnitt Sicherheit in dieser Beschreibung gelesen und verstanden haben,
- ▶ und mit den für die spezielle Anwendung geltenden Grund- und Fachnormen vertraut sind.

Gewährleistung und Haftung

Gewährleistungs- und Haftungsansprüche gehen verloren, wenn

- ▶ das Produkt nicht bestimmungsgemäß verwendet wurde,
- ▶ die Schäden auf Nichtbeachtung der Bedienungsanleitung zurückzuführen sind,
- ▶ das Betriebspersonal nicht ordnungsgemäß ausgebildet ist,
- ▶ oder Veränderungen irgendeiner Art vorgenommen wurden (z. B. Austauschen von Bauteilen auf den Leiterplatten, Lötarbeiten usw).

Entsorgung

- ▶ Beachten Sie bei sicherheitsgerichteten Anwendungen die Gebrauchsdauer T_M in den sicherheitstechnischen Kennzahlen.
- ▶ Beachten Sie bei der Außerbetriebsetzung die lokalen Gesetze zur Entsorgung von elektronischen Geräten (z. B. Elektro- und Elektronikgerätegesetz).

Zu Ihrer Sicherheit

Das Gerät erfüllt alle notwendigen Bedingungen für einen sicheren Betrieb. Beachten Sie jedoch Folgendes:

- ▶ Hinweis für Überspannungskategorie III: Wenn am Gerät höhere Spannungen als Kleinspannung (>50 V AC oder >120 V DC) anliegen, müssen angeschlossene Bedienelemente und Sensoren eine Bemessungsisolationsspannung von mind. 250 V aufweisen.

Gerätemerkmale

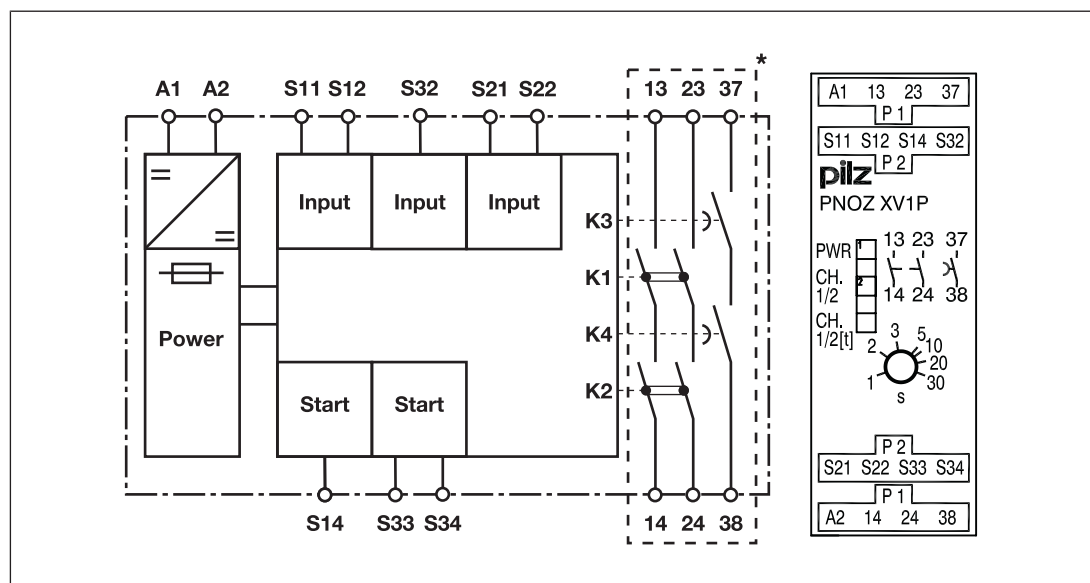
- ▶ Relaisausgänge zwangsgeführt:
 - 2 Sicherheitskontakte (S) unverzögert
 - 1 Sicherheitskontakt (S) rückfallverzögert
- ▶ Anschlussmöglichkeiten für:
 - Not-Halt-Taster
 - Schutztürgrenztaster
 - Starttaster
 - Lichtgitter und Sicherheitsschalter mit Querschlusserkennung
- ▶ Verzögerungszeit einstellbar
- ▶ LED-Anzeige für:
 - Versorgungsspannung
 - Schaltzustand der Sicherheitskontakte
- ▶ steckbare Anschlussklemmen (wahlweise Federkraftklemme oder Schraubklemme)
- ▶ Gerätevarianten siehe Bestelldaten

Sicherheitseigenschaften

Das Sicherheitsschaltgerät erfüllt folgende Sicherheitsanforderungen:

- ▶ Die Schaltung ist redundant mit Selbstüberwachung aufgebaut.
- ▶ Die Sicherheitseinrichtung bleibt auch bei Ausfall eines Bauteils wirksam.
- ▶ Bei jedem Ein-Aus-Zyklus der Maschine wird automatisch überprüft, ob die Relais der Sicherheitseinrichtung richtig öffnen und schließen.

Blockschaltbild/Klemmenbelegung



*Isolation zum nicht markierten Bereich und der Relaiskontakte zueinander: Basisisolation (Überspannungskategorie III), sichere Trennung (Überspannungskategorie II)

Funktionsbeschreibung

Das Sicherheitsschaltgerät PNOZ XV1P dient dem sicherheitsgerichteten Unterbrechen eines Sicherheitsstromkreises. Nach Anlegen der Versorgungsspannung über den Not-Halt-Taster leuchtet die LED "PWR". Das Gerät ist betriebsbereit, wenn der Startkreis S11-S14 geschlossen ist.

- ▶ Eingangskreis ist geschlossen (z. B. Not-Halt-Taster nicht betätigt):
 - Die LEDs "CH.1/2" und "CH.1/2[t]" leuchten.
 - Die Sicherheitskontakte 13-14, 23-24 und 37-38 sind geschlossen, das Gerät ist aktiv.
- ▶ Eingangskreis wird geöffnet (z. B. Not-Halt-Taster betätigt):
 - Die Sicherheitskontakte 13-14 und 23-24 werden redundant geöffnet.
 - Die LED "CH.1/2" erlischt.
 - Nach Ablauf der eingestellten Verzögerungszeit wird der Sicherheitskontakt 37-38 redundant geöffnet.
 - Die LED "CH.1/2[t]" erlischt.

Bevor das Gerät neu gestartet werden kann, muss die Verzögerungszeit abgelaufen und das Gerät wieder betriebsbereit sein.

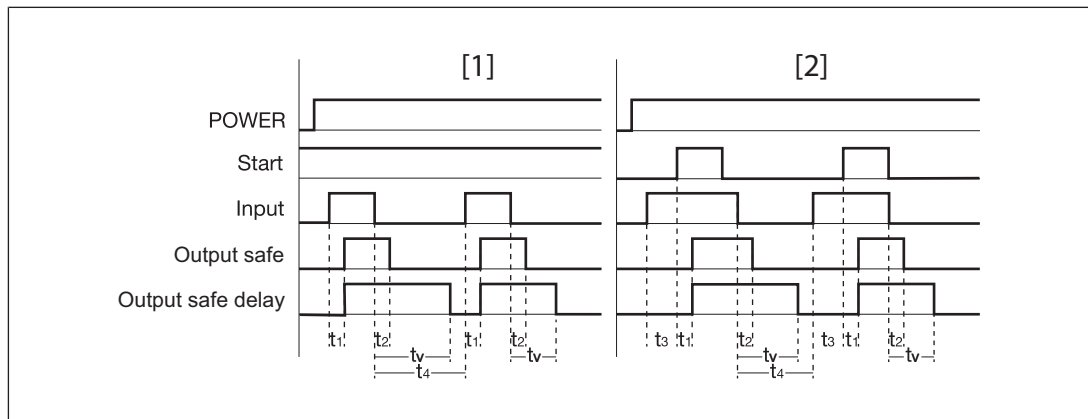
Verzögerungszeit einstellen:

Die Verzögerungszeit des Sicherheitskontakts 37-38 kann mit Hilfe eines Schraubendrehers auf der Frontseite eingestellt werden.

Betriebsarten

- ▶ einkanaliger Betrieb: keine Redundanz im Eingangskreis, Erdschlüsse im Start- und Eingangskreis werden erkannt.
- ▶ zweikanaliger Betrieb ohne Querschlusserkennung: redundanter Eingangskreis, das PNOZ XV1P erkennt
 - Erdschlüsse im Start- und Eingangskreis,
 - Kurzschlüsse im Eingangskreis.
- ▶ zweikanaliger Betrieb mit Querschlusserkennung: redundanter Eingangskreis, das PNOZ XV1P erkennt
 - Erdschlüsse im Start- und Eingangskreis,
 - Kurzschlüsse im Eingangskreis,
 - Querschlüsse im Eingangskreis.
- ▶ automatischer Start: Gerät wird aktiv, nachdem der Eingangskreis geschlossen wurde.
- ▶ überwachter Start: Gerät wird aktiv, wenn der Eingangskreis geschlossen ist und nach Ablauf der Wartezeit ([siehe Technische Daten !\[\]\(e40bb48ad1470e3a14017c64c5673877_img.jpg\) 16](#)) der Startkreis geschlossen wird.
- ▶ Kontaktvervielfältigung und -verstärkung durch Anschluss von Kontakterweiterungsblöcken oder externen Schützen möglich.

Zeitdiagramm



Legende

- ▶ Power: Versorgungsspannung
- ▶ Start: Startkreis
- ▶ Input: Eingangskreis
- ▶ Output safe: Sicherheitskontakte unverzögert
- ▶ Output safe delay: Sicherheitskontakt verzögert
- ▶ [1]: automatischer Start
- ▶ [2]: überwachter Start
- ▶ t_1 : Einschaltverzögerung
- ▶ t_2 : Rückfallverzögerung
- ▶ t_3 : Wartezeit bei überwachtem Start
- ▶ t_4 : Wiederbereitschaftszeit
- ▶ t_v : Verzögerungszeit



WICHTIG

Die rückfallverzögerten Sicherheitskontakte öffnen auch bei Ausfall eines Bauteils spätestens nach der eingestellten Verzögerungszeit + 50 ms + 20% des eingestellten Werts.

Montage

- ▶ Montieren Sie das Gerät in einen Schaltschrank mit einer Schutzart von mindestens IP54.
- ▶ Befestigen Sie das Gerät mithilfe des Rastelements auf der Rückseite auf einer Normschiene.
- ▶ Sichern Sie das Gerät auf einer senkrechten Normschiene (35 mm) durch ein Halteelement (z. B. Endhalter oder Endwinkel).

Verdrahtung

Beachten Sie:

- ▶ Angaben im Abschnitt "[Technische Daten \[16\]](#)" unbedingt einhalten.
- ▶ Die Ausgänge 13-14, 23-24 sind unverzögerte Sicherheitskontakte, der Ausgang 37-38 ist ein rückfallverzögerter Sicherheitskontakt.
- ▶ Vor die Ausgangskontakte eine Sicherung (siehe [Technische Daten \[16\]](#)) schalten, um das Verschweißen der Kontakte zu verhindern.
- ▶ Berechnung der max. Leitungslänge l_{\max} im Eingangskreis:

$$l_{\max} = \frac{R_{l_{\max}}}{R_l / \text{km}}$$

$R_{l_{\max}}$ = max. Gesamtleitungswiderstand (siehe [Technische Daten \[16\]](#))

R_l / km = Leitungswiderstand/km

- ▶ Leitungsmaterial aus Kupferdraht mit einer Temperaturbeständigkeit von 60/75 °C verwenden.
- ▶ Sorgen Sie an allen Ausgangskontakten bei kapazitiven und induktiven Lasten für eine ausreichende Schutzbeschaltung.
- ▶ Keine kleinen Ströme mit Kontakten schalten, über die zuvor große Ströme geführt wurden.
- ▶ Das Netzteil muss den Vorschriften für Funktionskleinspannungen mit sicherer elektrischer Trennung (SELV, PELV) nach VDE 0100, Teil 410 entsprechen.
- ▶ Beachten Sie die Verdrahtungs- und EMV-Anforderungen der IEC 60204-1.

Wichtig für Querschlusserkennung:

Da diese Funktion nicht einfehlersicher ist, wird sie von Pilz während der Endkontrolle geprüft. Wenn Gefahr besteht, dass die Leitungslängen überschritten werden, empfehlen wir folgende Prüfung nach der Installation des Geräts:

1. Gerät betriebsbereit (Ausgangskontakte geschlossen)
2. Die Testklemmen S22, S32 zur Querschlussprüfung kurzschließen.
3. Die Sicherung im Gerät muss auslösen und die Ausgangskontakte öffnen. Leitungslängen in der Größenordnung der Maximallänge können das Auslösen der Sicherung um bis zu 2 Minuten verzögern.
4. Sicherung wieder zurücksetzen: den Kurzschluss entfernen und die Versorgungsspannung für ca. 1 Minute abschalten.

Betriebsbereitschaft herstellen

Versorgungsspannung	AC	DC
Eingangskreis	Einkanalig	Zweikanalig
Not-Halt ohne Querschlusserkennung		
Not-Halt mit Querschlusserkennung		
Schutztür ohne Querschlusserkennung		
Schutztür mit Querschlusserkennung		
Lichtgitter oder Sicherheitsschalter, Querschlusserkennung durch BWS		



WICHTIG

Bei einkanaliger Beschaltung kann der Sicherheitslevel ihrer Maschine/Anlage niedriger sein als der Sicherheitslevel des Geräts (siehe [Sicherheits-technische Kennzahlen](#) [25]).



WICHTIG

Betrieb mit einem Lichtgitter oder Sicherheitsschalter

Die Versorgungsspannung des PNOZ XV1P und die Versorgungsspannung des Lichtgitters oder Sicherheitsschalters dürfen nicht getrennt voneinander abschaltbar sein.

Startkreis	Not-Halt-Beschaltung, Schutz-tür ohne Anlauffest	Schutztür mit Anlauffest
Automatischer Start		<p>Gleichzeitigkeit S1 und S2: max. 1 s</p>
Überwacher Start		



WICHTIG

Bei automatischem Start:

Das Gerät startet bei Rückstellung der Schutzzeineinrichtung, z. B. Entriegelung des Not-Halt-Tasters automatisch. Verhindern Sie einen unerwarteten Wiederanlauf durch externe Schaltungsmaßnahmen.

Rückführkreis	Automatischer Start	Überwacher Start
Kontakte externer Schütze		

Legende

- ▶ S1/S2: Not-Halt- bzw. Schutztürschalter
- ▶ S3: Starttaster
- ▶ ↑: betätigtes Element
- ▶ : Tür offen
- ▶ : Tür geschlossen

**INFO**

Beim automatischen Start dürfen S33 und S34 nicht gebrückt sein, beim überwachten Start dürfen S11 und S14 nicht gebrückt sein.

Betrieb**WICHTIG**

Prüfen Sie jede Sicherheitsfunktion

- nach der Erstinbetriebnahme und nach jeder Änderung der Maschine/Anlage
- für SIL CL 3/PL e mindestens 1x pro Monat, für SIL CL 2/PL d mindestens 1x pro Jahr

Gehen Sie wie folgt vor:

- Sicherheitsfunktion auslösen und prüfen, ob alle verwendeten Sicherheitskontakte öffnen.
- Betriebsbereitschaft wieder herstellen und Gerät starten. Alle verwendeten Sicherheitskontakte müssen wieder geschlossen sein.

Die Prüfung der Sicherheitsfunktion darf ausschließlich durch qualifiziertes Personal durchgeführt werden.

Statusanzeigen

LEDs zeigen den Status und Fehler während des Betriebs an:



LED leuchtet

**PWR**

Versorgungsspannung liegt an.

**CH.1/2**

Sicherheitskontakte von Kanal 1 und 2 sind geschlossen.

**CH.1/2[t]**

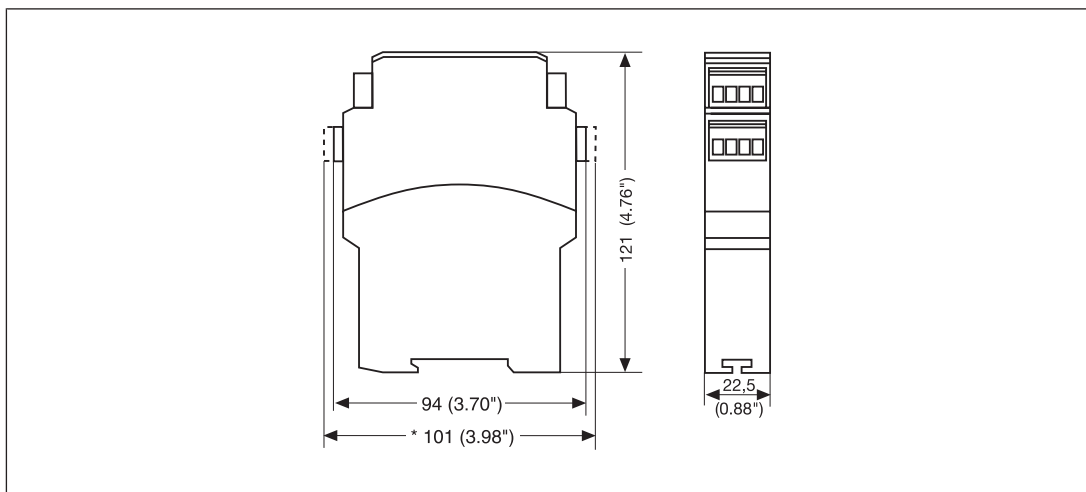
Sicherheitskontakte von Kanal 3 und 4 sind geschlossen.

Fehler – Störungen

- ▶ Erdschluss: Die Versorgungsspannung bricht zusammen und die Sicherheitskontakte werden geöffnet. Nach Wegfall der Störungsursache und Abschalten der Versorgungsspannung für ca. 1 Minute ist das Gerät wieder betriebsbereit.
- ▶ Fehlfunktionen der Kontakte: Bei verschweißten Kontakten ist nach Öffnen des Eingangskreises keine neue Aktivierung möglich.
- ▶ LED "PWR" leuchtet nicht: Kurzschluss oder fehlende Versorgungsspannung.
- ▶ Im Fehlerfall können die rückfallverzögerten Kontakte vor Ablauf der Verzögerungszeit öffnen.

Abmessungen in mm

* mit Federkraftklemmen



Technische Daten

Bestell-Nr. 777601 – 777602

Weitere Bestell-Nr. siehe anschließend

Allgemein	777601	777602
Zulassungen	CCC, CE, EAC (Eurasian), TÜV, cULus Listed	CCC, CE, EAC (Eurasian), TÜV, cULus Listed
Elektrische Daten	777601	777602
Versorgungsspannung		
Spannung	24 V	24 V
Art	DC	DC
Spannungstoleranz	-15 %/+10 %	-15 %/+10 %
Leistung des externen Netzteils (DC)	3,5 W	3,5 W
Restwelligkeit DC	20 %	20 %
Einschaltdauer	100 %	100 %
Max. Einschaltstromimpuls		
Stromimpuls A1	5 A	5 A
Impulsdauer A1	1 ms	1 ms
Eingänge	777601	777602
Anzahl	2	2
Spannung an		
Eingangskreis DC	24 V	24 V
Startkreis DC	24 V	24 V
Rückführkreis DC	24 V	24 V
Strom an		
Eingangskreis DC	35 mA	35 mA
Startkreis DC	35 mA	35 mA
Rückführkreis DC	3,5 mA	3,5 mA
Max. Gesamtleitungswiderstand R _{lmax}		
Einkanalig bei UB DC	100 Ohm	100 Ohm
Zweikanalig ohne Querschlusserkennung bei UB DC	150 Ohm	150 Ohm
Zweikanalig mit Querschlusserkennung bei UB DC	15 Ohm	15 Ohm
Relaisausgänge	777601	777602
Anzahl der Ausgangskontakte		
Sicherheitskontakte (S) unverzögert	2	2
Sicherheitskontakte (S) verzögert	1	1
Max. Kurzschlussstrom I _K	1 kA	1 kA
Gebrauchskategorie nach Norm	EN 60947-4-1	EN 60947-4-1

Relaisausgänge	777601	777602
Gebrauchskategorie Sicherheitskontakte		
AC1 bei	240 V	240 V
Min. Strom	0,01 A	0,01 A
Max. Strom	5 A	5 A
Max. Leistung	1250 VA	1250 VA
DC1 bei	24 V	24 V
Min. Strom	0,01 A	0,01 A
Max. Strom	5 A	5 A
Max. Leistung	125 W	125 W
Gebrauchskategorie Sicherheitskontakte verzögert		
AC1 bei	240 V	240 V
Min. Strom	0,01 A	0,01 A
Max. Strom	5 A	5 A
Max. Leistung	1250 VA	1250 VA
DC1 bei	24 V	24 V
Min. Strom	0,01 A	0,01 A
Max. Strom	5 A	5 A
Max. Leistung	125 W	125 W
Gebrauchskategorie nach Norm		
	EN 60947-5-1	EN 60947-5-1
Gebrauchskategorie Sicherheitskontakte		
AC15 bei	230 V	230 V
Max. Strom	1,5 A	1,5 A
DC13 (6 Schaltspiele/min) bei	24 V	24 V
Max. Strom	2 A	2 A
Gebrauchskategorie Sicherheitskontakte verzögert		
AC15 bei	230 V	230 V
Max. Strom	2 A	2 A
DC13 (6 Schaltspiele/min) bei	24 V	24 V
Max. Strom	4 A	4 A
Gebrauchskategorie nach UL		
Spannung bei Strom	240 V AC G. P.	240 V AC G. P.
Pilot Duty	5 A	5 A
	C300, R300	C300, R300
Kontaktabsicherung extern, Sicherheitskontakte		
nach Norm	EN 60947-5-1	EN 60947-5-1
Max. Schmelzintegral	66 A²s	66 A²s
Schmelzsicherung flink	6 A	6 A
Schmelzsicherung träge	4 A	4 A
Schmelzsicherung gG	6 A	6 A
Sicherungsautomat 24V AC/DC, Charakteristik B/C	4 A	4 A

Relaisausgänge	777601	777602
Kontaktabsicherung extern, Sicherheitskontakte verzögert		
Max. Schmelzintegral	66 A²s	66 A²s
Schmelzsicherung flink	6 A	6 A
Schmelzsicherung träge	4 A	4 A
Schmelzsicherung gG	6 A	6 A
Sicherungsautomat 24 V AC/DC, Charakteristik B/C	4 A	4 A
Kontaktmaterial	AgSnO₂ + 0,2 µm Au	AgSnO₂ + 0,2 µm Au
Konventioneller thermischer Strom bei gleichzeitiger Belastung mehrerer Kontakte	777601	777602
I _{th} pro Kontakt bei UB DC; AC1: 240 V, DC1: 24 V		
Konv. therm. Strom bei 1 Kontakt	5 A	5 A
Konv. therm. Strom bei 2 Kontakten	3,7 A	3,7 A
Konv. therm. Strom bei 3 Kontakten	3 A	3 A
Zeiten	777601	777602
Einschaltverzögerung		
bei automatischem Start typ.	300 ms	300 ms
bei automatischem Start max.	550 ms	550 ms
bei automatischem Start nach Netz-Ein typ.	350 ms	350 ms
bei automatischem Start nach Netz-Ein max.	750 ms	750 ms
bei überwachtem Start typ.	30 ms	30 ms
bei überwachtem Start max.	60 ms	60 ms
Rückfallverzögerung		
bei Not-Halt typ.	15 ms	15 ms
bei Not-Halt max.	30 ms	30 ms
bei Netzausfall typ.	100 ms	100 ms
bei Netzausfall max.	150 ms	150 ms
Wiederbereitschaftszeit bei max. Schaltfrequenz 1/s		
nach Not-Halt	50 ms +tv	50 ms +tv
nach Netzausfall	300 ms	300 ms
Verzögerungszeit tv	0,1 - 3 s	1 - 30 s
Zeitgenauigkeit	-20 %/+20 %	-20 %/+20 %
Wiederholgenauigkeit	2 %	2 %
Wartezeit bei überwachtem Start	300 ms	300 ms
Min. Startimpulsdauer bei überwachtem Start	30 ms	30 ms
Überbrückung bei Spannungseinbrüchen der Versorgungsspannung	20 ms	20 ms
Gleichzeitigkeit Kanal 1 und 2 max.	∞	∞

Umweltdaten	777601	777602
Klimabeanspruchung	EN 60068-2-78	EN 60068-2-78
Umgebungstemperatur		
Temperaturbereich	-10 - 55 °C	-10 - 55 °C
Lagertemperatur		
Temperaturbereich	-40 - 85 °C	-40 - 85 °C
Feuchtebeanspruchung		
Feuchtigkeit	93 % r. F. bei 40 °C	93 % r. F. bei 40 °C
Betauung im Betrieb	unzulässig	unzulässig
EMV	EN 60947-5-1, EN 61000-6-2, EN 61000-6-3, EN 61326-3-1	EN 60947-5-1, EN 61000-6-2, EN 61000-6-3, EN 61326-3-1
Schwingungen		
nach Norm	EN 60068-2-6	EN 60068-2-6
Frequenz	10 - 55 Hz	10 - 55 Hz
Amplitude	0,35 mm	0,35 mm
Luft- und Kriechstrecken		
nach Norm	EN 60947-1	EN 60947-1
Überspannungskategorie	III / II	III / II
Verschmutzungsgrad	2	2
Bemessungsisolationsspannung	250 V	250 V
Bemessungsstoßspannungsfestigkeit	4 kV	4 kV
Schutzart		
Einbauraum (z. B. Schaltschrank)	IP54	IP54
Gehäuse	IP40	IP40
Klemmenbereich	IP20	IP20
Mechanische Daten	777601	777602
Einbaulage	beliebig	beliebig
Lebensdauer mechanisch	10.000.000 Zyklen	10.000.000 Zyklen
Material		
Unterseite	PPO UL 94 V0	PPO UL 94 V0
Front	ABS UL 94 V0	ABS UL 94 V0
Oberseite	PPO UL 94 V0	PPO UL 94 V0
Anschlussart	Schraubklemme	Schraubklemme
Befestigungsart	steckbar	steckbar
Leiterquerschnitt bei Schraubklemmen		
1 Leiter flexibel	0,25 - 2,5 mm², 24 - 12 AWG	0,25 - 2,5 mm², 24 - 12 AWG
2 Leiter gleichen Querschnitts, flexibel mit Aderendhülse, ohne Kunststoffhülse	0,25 - 1 mm², 24 - 16 AWG	0,25 - 1 mm², 24 - 16 AWG
2 Leiter gleichen Querschnitts, flexibel ohne Aderendhülse oder mit TWIN Aderendhülse	0,2 - 1,5 mm², 24 - 16 AWG	0,2 - 1,5 mm², 24 - 16 AWG
Anzugsdrehmoment bei Schraubklemmen	0,5 Nm	0,5 Nm

Mechanische Daten	777601	777602
Abmessungen		
Höhe	94 mm	94 mm
Breite	22,5 mm	22,5 mm
Tiefe	121 mm	121 mm
Gewicht	230 g	230 g

Bei Normenangaben ohne Datum gelten die 2014-07 neuesten Ausgabestände.

Bestell-Nr. 787601 – 787602

Allgemein	787601	787602
Zulassungen	CCC, CE, EAC (Eurasian), TÜV, cULus Listed	CCC, CE, EAC (Eurasian), TÜV, cULus Listed
Elektrische Daten	787601	787602
Versorgungsspannung		
Spannung	24 V	24 V
Art	DC	DC
Spannungstoleranz	-15 %/+10 %	-15 %/+10 %
Leistung des externen Netzteils (DC)	3,5 W	3,5 W
Restwelligkeit DC	20 %	20 %
Einschaltdauer	100 %	100 %
Max. Einschaltstromimpuls		
Stromimpuls A1	5 A	5 A
Impulsdauer A1	1 ms	1 ms
Eingänge	787601	787602
Anzahl	2	2
Spannung an		
Eingangskreis DC	24 V	24 V
Startkreis DC	24 V	24 V
Rückführkreis DC	24 V	24 V
Strom an		
Eingangskreis DC	35 mA	35 mA
Startkreis DC	35 mA	35 mA
Rückführkreis DC	3,5 mA	3,5 mA
Max. Gesamtleitungswiderstand R _{lmax}		
Einkanalig bei UB DC	100 Ohm	100 Ohm
Zweikanalig ohne Querschlusserkennung bei UB DC	150 Ohm	150 Ohm
Zweikanalig mit Querschlusserkennung bei UB DC	15 Ohm	15 Ohm

Relaisausgänge	787601	787602
Anzahl der Ausgangskontakte		
Sicherheitskontakte (S) unverzögert	2	2
Sicherheitskontakte (S) verzögert	1	1
Max. Kurzschlussstrom IK	1 kA	1 kA
Gebrauchskategorie		
nach Norm	EN 60947-4-1	EN 60947-4-1
Gebrauchskategorie Sicherheitskontakte		
AC1 bei	240 V	240 V
Min. Strom	0,01 A	0,01 A
Max. Strom	5 A	5 A
Max. Leistung	1250 VA	1250 VA
DC1 bei	24 V	24 V
Min. Strom	0,01 A	0,01 A
Max. Strom	5 A	5 A
Max. Leistung	125 W	125 W
Gebrauchskategorie Sicherheitskontakte verzögert		
AC1 bei	240 V	240 V
Min. Strom	0,01 A	0,01 A
Max. Strom	5 A	5 A
Max. Leistung	1250 VA	1250 VA
DC1 bei	24 V	24 V
Min. Strom	0,01 A	0,01 A
Max. Strom	5 A	5 A
Max. Leistung	125 W	125 W
Gebrauchskategorie		
nach Norm	EN 60947-5-1	EN 60947-5-1
Gebrauchskategorie Sicherheitskontakte		
AC15 bei	230 V	230 V
Max. Strom	1,5 A	1,5 A
DC13 (6 Schaltspiele/min) bei	24 V	24 V
Max. Strom	2 A	2 A
Gebrauchskategorie Sicherheitskontakte verzögert		
AC15 bei	230 V	230 V
Max. Strom	2 A	2 A
DC13 (6 Schaltspiele/min) bei	24 V	24 V
Max. Strom	4 A	4 A
Gebrauchskategorie nach UL		
Spannung	240 V AC G. P.	240 V AC G. P.
bei Strom	5 A	5 A
Pilot Duty	C300, R300	C300, R300

Relaisausgänge	787601	787602
Kontaktabsicherung extern, Sicherheitskontakte		
nach Norm	EN 60947-5-1	EN 60947-5-1
Max. Schmelzintegral	66 A²s	66 A²s
Schmelzsicherung flink	6 A	6 A
Schmelzsicherung träge	4 A	4 A
Schmelzsicherung gG	6 A	6 A
Sicherungsautomat 24V AC/DC, Charakteristik B/C	4 A	4 A
Kontaktabsicherung extern, Sicherheitskontakte verzögert		
Max. Schmelzintegral	66 A²s	66 A²s
Schmelzsicherung flink	6 A	6 A
Schmelzsicherung träge	4 A	4 A
Schmelzsicherung gG	6 A	6 A
Sicherungsautomat 24 V AC/DC, Charakteristik B/C	4 A	4 A
Kontaktmaterial	AgSnO₂ + 0,2 µm Au	AgSnO₂ + 0,2 µm Au
Konventioneller thermischer Strom bei gleichzeitiger Belastung mehrerer Kontakte	787601	787602
I _{th} pro Kontakt bei UB DC; AC1: 240 V, DC1: 24 V		
Konv. therm. Strom bei 1 Kontakt	5 A	5 A
Konv. therm. Strom bei 2 Kontakten	3,7 A	3,7 A
Konv. therm. Strom bei 3 Kontakten	3 A	3 A
Zeiten	787601	787602
Einschaltverzögerung		
bei automatischem Start typ.	300 ms	300 ms
bei automatischem Start max.	550 ms	550 ms
bei automatischem Start nach Netz-Ein typ.	350 ms	350 ms
bei automatischem Start nach Netz-Ein max.	750 ms	750 ms
bei überwachtem Start typ.	30 ms	30 ms
bei überwachtem Start max.	60 ms	60 ms
Rückfallverzögerung		
bei Not-Halt typ.	15 ms	15 ms
bei Not-Halt max.	30 ms	30 ms
bei Netzausfall typ.	100 ms	100 ms
bei Netzausfall max.	150 ms	150 ms
Wiederbereitschaftszeit bei max. Schaltfrequenz 1/s		
nach Not-Halt	50 ms +tv	50 ms +tv
nach Netzausfall	300 ms	300 ms

Zeiten	787601	787602
Verzögerungszeit tv	0,1 - 3 s	1 - 30 s
Zeitgenauigkeit	-20 %/+20 %	-20 %/+20 %
Wiederholgenauigkeit	2 %	2 %
Wartezeit bei überwachtem Start	300 ms	300 ms
Min. Startimpulsdauer bei überwachtem Start	30 ms	30 ms
Überbrückung bei Spannungseinbrüchen der Versorgungsspannung	20 ms	20 ms
Gleichzeitigkeit Kanal 1 und 2 max.	∞	∞
Umweltdaten	787601	787602
Klimabeanspruchung	EN 60068-2-78	EN 60068-2-78
Umgebungstemperatur		
Temperaturbereich	-10 - 55 °C	-10 - 55 °C
Lagertemperatur		
Temperaturbereich	-40 - 85 °C	-40 - 85 °C
Feuchtebeanspruchung		
Feuchtigkeit	93 % r. F. bei 40 °C	93 % r. F. bei 40 °C
Betauung im Betrieb	unzulässig	unzulässig
EMV	EN 60947-5-1, EN 61000-6-2, EN 61000-6-3, EN 61326-3-1	EN 60947-5-1, EN 61000-6-2, EN 61000-6-3, EN 61326-3-1
Schwingungen		
nach Norm	EN 60068-2-6	EN 60068-2-6
Frequenz	10 - 55 Hz	10 - 55 Hz
Amplitude	0,35 mm	0,35 mm
Luft- und Kriechstrecken		
nach Norm	EN 60947-1	EN 60947-1
Überspannungskategorie	III / II	III / II
Verschmutzungsgrad	2	2
Bemessungsisolationsspannung	250 V	250 V
Bemessungsstoßspannungsfestigkeit	4 kV	4 kV
Schutzart		
Einbauraum (z. B. Schaltschrank)	IP54	IP54
Gehäuse	IP40	IP40
Klemmenbereich	IP20	IP20
Mechanische Daten	787601	787602
Einbaulage	beliebig	beliebig
Lebensdauer mechanisch	10.000.000 Zyklen	10.000.000 Zyklen
Material		
Unterseite	PPO UL 94 V0	PPO UL 94 V0
Front	ABS UL 94 V0	ABS UL 94 V0
Oberseite	PPO UL 94 V0	PPO UL 94 V0
Anschlussart	Käfigzugfederklemme	Käfigzugfederklemme
Befestigungsart	steckbar	steckbar

Mechanische Daten	787601	787602
Leiterquerschnitt bei Federkraftklemmen: flexibel mit/ohne Aderendhülse	0,2 - 1,5 mm², 24 - 16 AWG	0,2 - 1,5 mm², 24 - 16 AWG
Federkraftklemmen: Klemmstellen pro Anschluss	2	2
Abisolierlänge bei Federkraftklemmen	8 mm	8 mm
Abmessungen		
Höhe	101 mm	101 mm
Breite	22,5 mm	22,5 mm
Tiefe	121 mm	121 mm
Gewicht	230 g	230 g

Bei Normenangaben ohne Datum gelten die 2014-07 neuesten Ausgabestände.

Sicherheitstechnische Kennzahlen



WICHTIG

Beachten Sie unbedingt die sicherheitstechnischen Kennzahlen, um den erforderlichen Sicherheitslevel für ihre Maschine/Anlage zu erreichen.

Betriebsart	EN ISO 13849-1: 2008 PL	EN ISO 13849-1: 2008 Kategorie	EN 62061 SIL CL	EN 62061 PFH _D [1/h]	IEC 61511 SIL	IEC 61511 PFD	EN ISO 13849-1: 2008 T _M [Jahr]
Sicherheitskontakte unverzögert	PL e	Cat. 4	SIL CL 3	2,31E-09	SIL 3	2,03E-06	20
Sicherheitskontakte verzögert <30 s	PL d	Cat. 3	SIL CL 3	2,64E-09	SIL 3	1,26E-05	20
Sicherheitskontakte verzögert ≥30 s	PL c	Cat. 1	SIL CL 1	2,87E-09	SIL 2	4,64E-05	20

Alle in einer Sicherheitsfunktion verwendeten Einheiten müssen bei der Berechnung der Sicherheitskennwerte berücksichtigt werden.



INFO

Die SIL-/PL-Werte einer Sicherheitsfunktion sind **nicht** identisch mit den SIL-/PL-Werten der verwendeten Geräte und können von diesen abweichen. Wir empfehlen zur Berechnung der SIL-/PL-Werte der Sicherheitsfunktion das Software-Tool PAScal.

Ergänzende Daten



ACHTUNG!

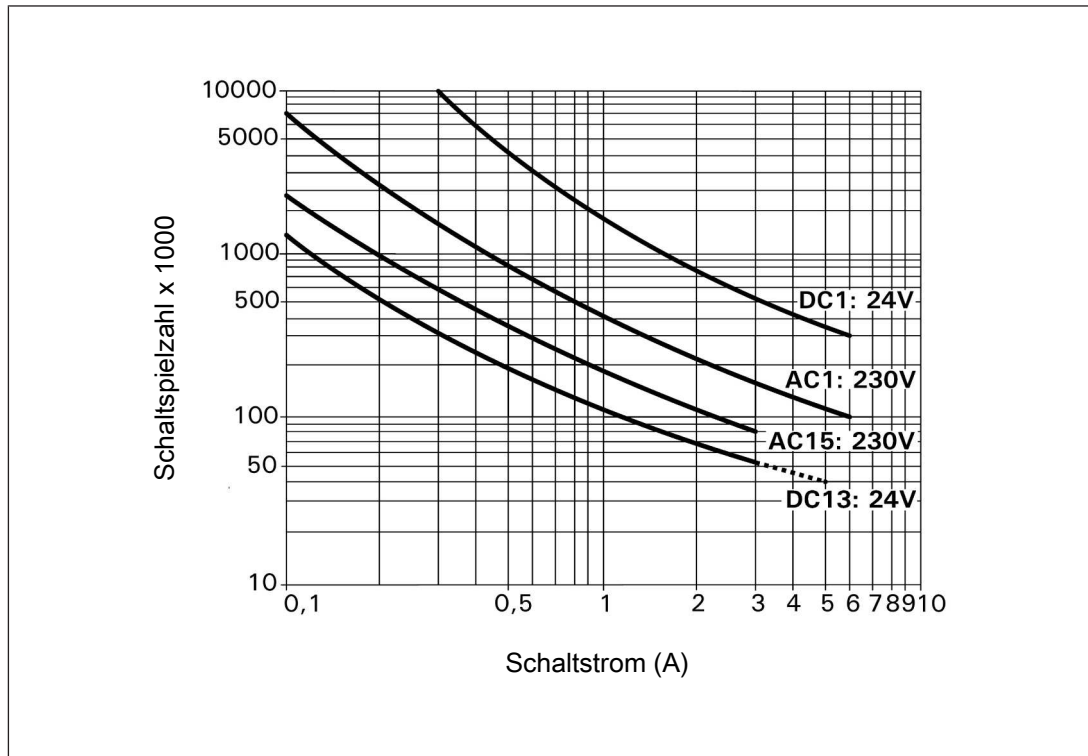
Beachten Sie unbedingt die Lebensdauerkurven der Relais. Die sicherheitstechnischen Kennzahlen der Relaisausgänge gelten nur, solange die Werte der Lebensdauerkurven eingehalten werden.

Der PFH-Wert ist abhängig von der Schaltfrequenz und der Belastung des Relaisausgangs. Solange die Lebensdauerkurven nicht erreicht werden, kann der angegebene PFH-Wert unabhängig von der Schaltfrequenz und der Belastung verwendet werden, da der PFH-Wert den B10d-Wert der Relais sowie die Ausfallraten der anderen Bauteile bereits berücksichtigt.

Lebensdauerkurve

Die Lebensdauerkurven geben an, ab welcher Schaltspielzahl mit verschleißbedingten Ausfällen gerechnet werden muss. Der Verschleiß wird vor allem durch die elektrische Belastung verursacht, der mechanische Verschleiß ist vernachlässigbar.

Lebensdauerkurve: Sicherheitskontakte (S) unverzögert



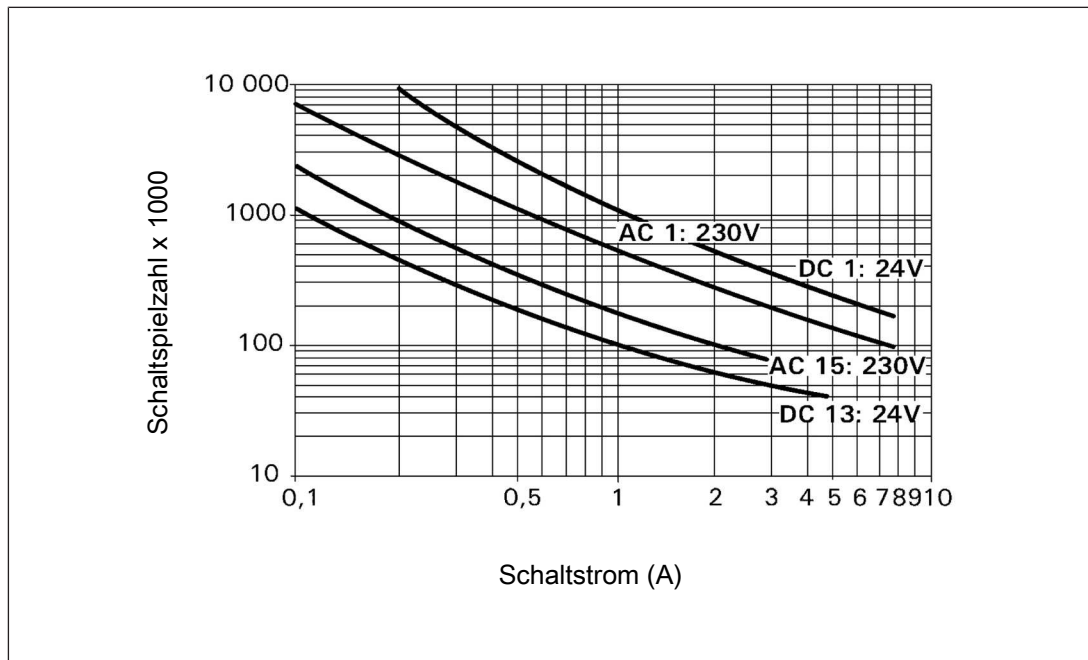
Beispiel

- ▶ Induktive Last: 0,2 A
- ▶ Gebrauchskategorie: AC15
- ▶ Lebensdauer der Kontakte: 1 000 000 Schaltspiele

Solange die zu realisierende Applikation eine Schaltspielzahl von weniger als 1 000 000 Schaltspiele erfordert, kann mit dem PFH-Wert (siehe [Technische Daten \[16\]](#)) gerechnet werden.

Um die Lebensdauer zu erhöhen, an allen Relaiskontakten für eine ausreichende Funkenlöschung sorgen. Bei kapazitiven Lasten sind eventuell auftretende Stromspitzen zu beachten. Bei DC-Schützen Freilaufdioden zur Funkenlöschung einsetzen.

Lebensdauerkurve: Sicherheitskontakt (S) rückfallverzögert



Beispiel

- ▶ Induktive Last: 0,2 A
- ▶ Gebrauchskategorie: AC15
- ▶ Lebensdauer der Kontakte: 900 000 Schaltspiele

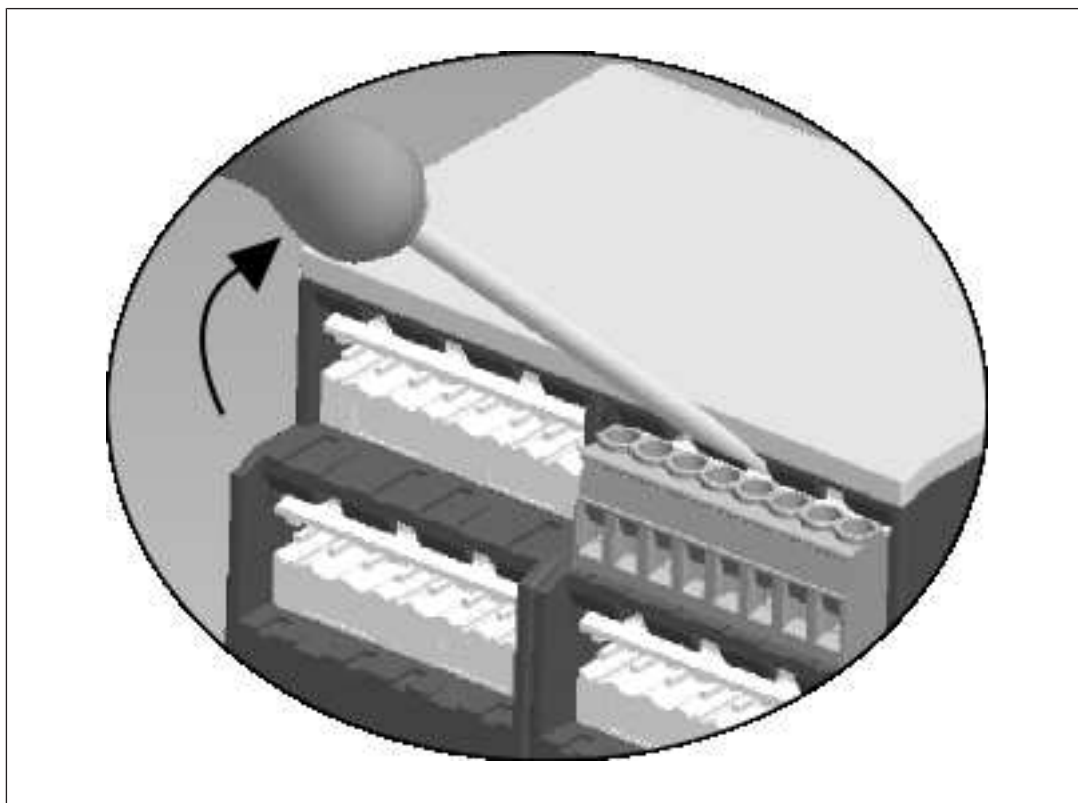
Solange die zu realisierende Applikation eine Schaltspielzahl von weniger als 900 000 Schaltspiele erfordert, kann mit dem PFH-Wert (siehe Technische Daten) gerechnet werden.

Um die Lebensdauer zu erhöhen, an allen Ausgangskontakten für eine ausreichende Funkenlöschung sorgen. Bei kapazitiven Lasten sind eventuell auftretende Stromspitzen zu beachten. Bei DC-Schützen Freilaufdioden zur Funkenlöschung einsetzen.

Steckbare Klemmen abziehen

Vorgehensweise: Schraubendreher hinter der Klemme in Gehäuseaussparung ansetzen und Klemme heraushebeln.

Klemmen **nicht** an den Kabeln abziehen!



Bestelldaten

Produkttyp	Merkmale	Anschlussart	Bestell-Nr.
PNOZ XV1P	24 V DC; Verzögerung: bis 3 s einstellbar	Schraubklemmen	777 601
PNOZ XV1P C	24 V DC; Verzögerung: bis 3 s einstellbar	Federkraftklemmen	787 601
PNOZ XV1P	24 V DC; Verzögerung: bis 30 s einstellbar	Schraubklemmen	777 602
PNOZ XV1P C	24 V DC; Verzögerung: bis 30 s einstellbar	Federkraftklemmen	787 602

EG-Konformitätserklärung

Diese(s) Produkt(e) erfüllen die Anforderungen der Richtlinie 2006/42/EG über Maschinen des europäischen Parlaments und des Rates. Die vollständige EG-Konformitätserklärung finden Sie im Internet unter www.pilz.com/support/downloads.

Bevollmächtigter: Norbert Fröhlich, Pilz GmbH & Co. KG, Felix-Wankel-Str. 2, 73760 Ostfildern, Deutschland