

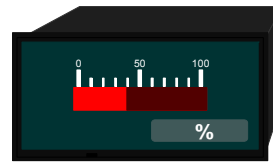
Bargraph vertikal oder horizontal

BVO1, BHO1

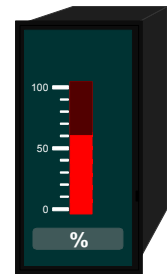
- ohne Schaltpunkte
- 10 Segment-Bargraph
- über Poti einstellbarer Anzeigebereich
- Spannungs-/Stromeingang 0 bis 50 VDC oder 0 bis 20 mA DC
- schnelle Reaktionsgeschwindigkeit
- Schutzart IP40

Bargraph

- Gleichspannung
- Gleichstrom



BHO1



BVO1

• Gleichspannung, Gleichstrom

1	2	3	4	5
50 V	0/4-20 mA	0 V	-	+
Signaleingänge (DC)				24 VDC

Versorgung 24 VDC
galvanisch getrennt

BESTELLNUMMER
(ohne Optionen)

vertikal **BVO 1.001.776B**
horizontal **BHO 1.001.776B**

(Transmitteranschlüsse siehe letzte Seite)

OPTIONEN

	BVO, BHO, ... Gleichspannung
Grüne LED	X
Schutzart IP54 frontseitig	X
Schutzart IP65 frontseitig	X
Andere Messeingänge auf Anfrage	X
Andere Spannungsversorgungen auf Anfrage!	X
Dimensionsbeschriftung nach Wahl	X

Technische Daten

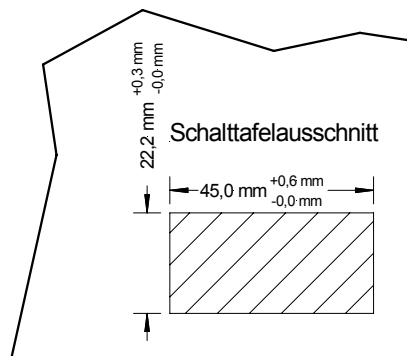
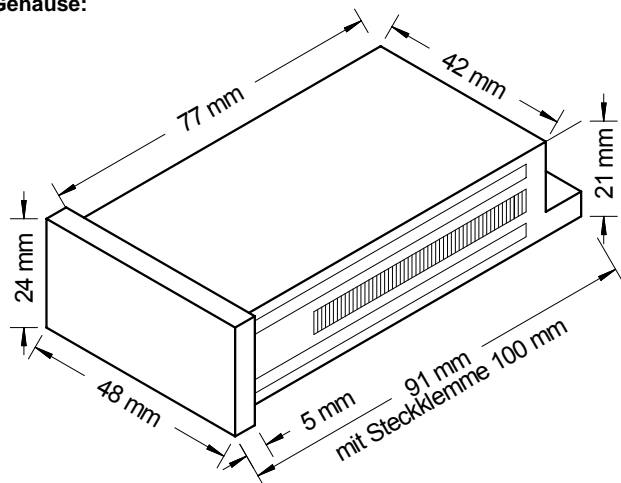
Abmessungen	Gehäuse	48 x 24 x 100 mm, einschließlich Steckklemme
	Einbauausschnitt	45,0 ^{+0,6} x 22,2 ^{+0,3} mm
	Befestigung	rastbares Schraubelement für Wandstärken bis 50 mm
	Gehäusematerial	PC/ABS-Blend, Farbe schwarz, UL94V-0
Eingang	Messbereich	0...50 V (U _{min} = 5 V, U _{max} = 60 V); 0/4...20 mA (I _{min} = 8 mA, I _{max} = 25 mA) alle Bereiche über Anschlussklemme wählbar/ Offseteinstellung erfolgt über Offsetpoti
	Eingangswiderstand	R _i bei: 10 V= 100 KΩ 20 mA = 100 Ω
	Genauigkeit	Auflösung 10 Digit Messfehler +/- 1 Digit Temp. Koeff. 100 ppm/K
Netzteil	Versorgungsspannung	24 VDC +/-10% galvanisch getrennt
	Leistungsaufnahme	ca. 1,5 VA
Anzeige	Display	Balkenanzeige 10 Digit rot / optional grün
Umgebungsbedingungen	Arbeitstemperatur	0 bis + 60 °C
	Lagertemperatur	-20 bis + 80 °C

BVO1, BHO1

48x24

Technische Daten

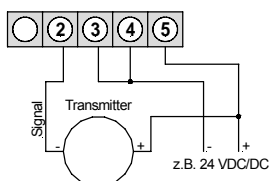
Gehäuse:



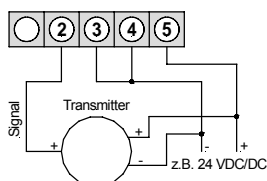
Anschlussbilder

BVO, BHO...

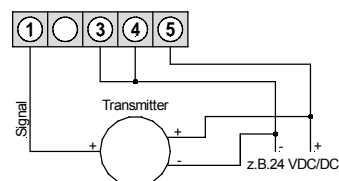
2-Leiter: 4-20 mA



3-Leiter: 0-20 mA
4-20 mA



3-Leiter: 0-10 V/0-5 V
1-6 V

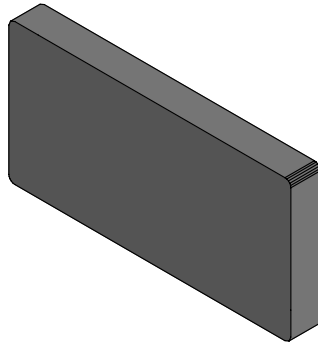


Bestellschlüssel BVO1, BHO1, BVO2, BHO2

Bargraph – Gleichspannung, Gleichstrom

	B	H	O	2	0	0	1	5	7	6	B	
Grundtyp												Internal Index
Einbaulage												Mechanische Optionen
horizontal		H										5 Schutzart IP54
vertikal		V										6 Schutzart IP40
												7 Schutzart IP65
Digitalanzeige (numerisch)												Versorgungsspannung
ohne Anzeige					O							7 24 VDC galvanisch getrennt
Anzahl der Anzeigebalken												Gehäusegröße
10												5 72x24
20												7 48x24
Geberversorgung												Messeingang
nicht möglich												1 Gleichspannung, Gleichstrom
Analogausgang												
nicht möglich												

Blindabdeckungen mit Befestigungsklammern



GH020-08