



Großer Messdatenspeicher

- Speicherung von Messdaten über einen sehr langen Zeitraum möglich
- Aufzeichnung frei konfigurierbar



Oberschwingungsanalysator

- Oberschwingungsanalyse bis zur 40sten Harmonischen
- Aufschluss über Spannungsqualität, Netzrückwirkungen und mögliche „Netzverschmutzer“

Steckbare Schraubklemmen

- Komfortable Montage auch bei engen Platzverhältnissen

Hintergrundbeleuchtung

- Großes, kontrastreiches LCD-Display mit Hintergrundbeleuchtung
- Sehr gute Lesbarkeit und intuitive Bedienung auch bei schwachen Lichtverhältnissen

Grundgerät

- RS485-Schnittstelle mit Modbus-Protokoll und 2 digitalen Ausgängen ermöglicht eine schnelle und kostengünstige Überwachung der Spannungsqualität und Energieverbräuche

Profibus und digitale IOs

- Der Profibusanschluss wird insbesondere in Systemen verwendet, bei denen das UMG 96RM-P in die Automatisierungswelt (SPS-Steuerungen) mit eingebunden werden soll



M-Bus

- Über den M-Bus-Anschluss lässt sich das UMG 96RM-M in Verbrauchserfassungssysteme einfach und kostengünstig integrieren
- Der M-Bus findet vorwiegend seinen Einsatz für die Verbrauchsdatenerfassung verschiedener Verbrauchszähler, wie z.B. Wasser-, Gas-, Wärme- oder Stromzähler

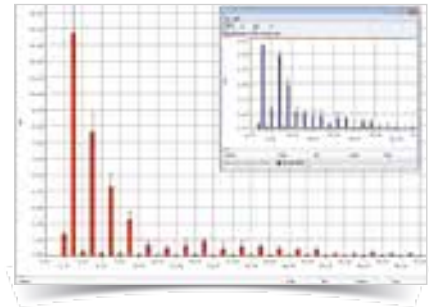


Abb.: Oberschwingungsanalysator



Abb.: Steckbare Schraubklemmen



Abb.: Hintergrundbeleuchtung



Ethernet (TCP/IP) mit dem UMG 96RM-EL

- Einfache Einbindung in das Netzwerk
- Schnelle und zuverlässige Kommunikationsstrecke

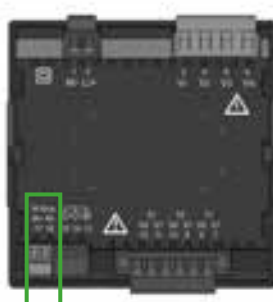
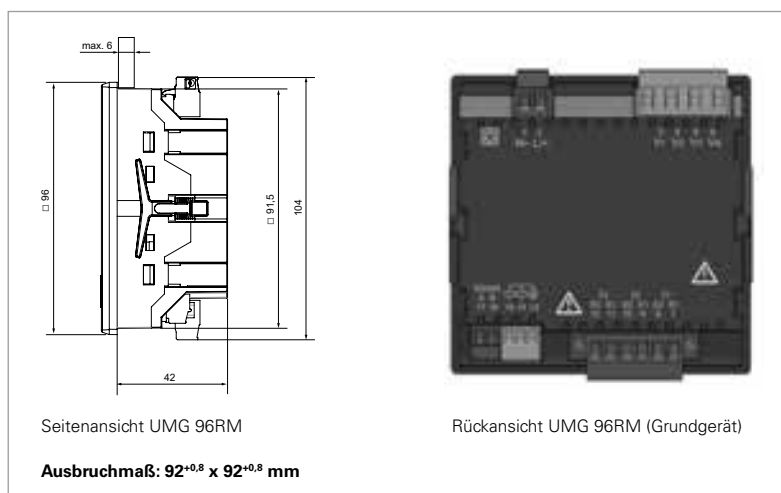
4ter Stromwandlereingang

- Kontinuierliche Überwachung des N-Leiters mittels des 4ten Stromeinganges
- Verfügbar bei den Varianten UMG 96RM-P und UMG 96RM-CBM

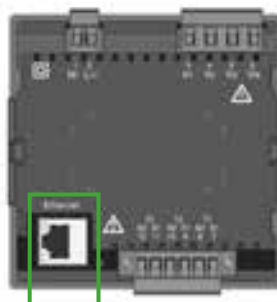


Maßbilder

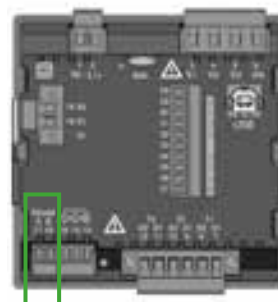
Alle Maßangaben in mm



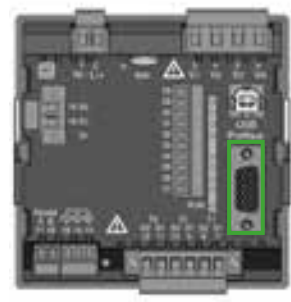
Rückansicht UMG 96RM-M
M-Bus Variante



Rückansicht UMG 96RM-EL
Ethernet Light Variante



Rückansicht UMG 96RM-CBM
Modbus Variante

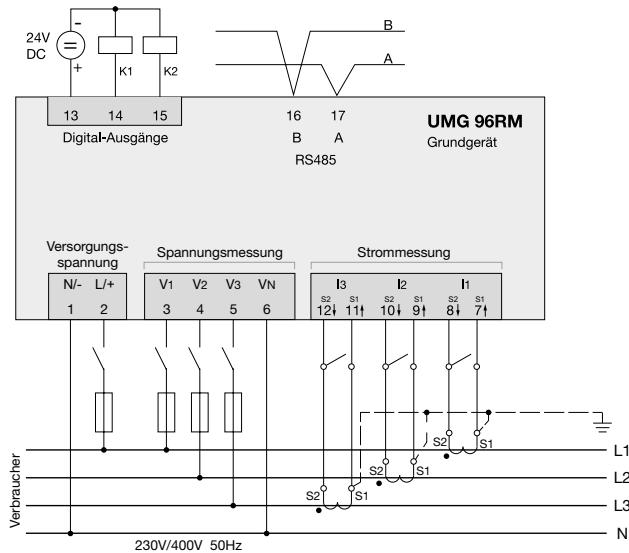


Rückansicht UMG 96RM-P
Profibus Variante

Die hier abgebildeten Darstellungen sind Beispiele. Weitere Maß- und Anschlussdarstellungen können angefragt oder auf unserer Homepage eingesehen werden.



Typische Anschlussvariante



Anschlussvariante UMG 96RM

Die hier abgebildete Darstellung ist ein Beispiel. Weitere Anschlussdarstellungen können angefragt oder auf unserer Homepage eingesehen werden.



Geräteübersicht und technische Daten

	UMG 96RM* ¹	UMG 96RM-M* ¹	UMG 96RM-EL* ¹	UMG 96RM-CBM* ¹	UMG 96RM-P* ¹	UMG 96RM-PN* ¹
Artikel-Nr. (90–277 V AC/90–250 V DC)	52.22.061	52.22.069	52.22.068	52.22.066	52.22.064	52.22.090
Artikel-Nr. (24–90 V AC/24–90 V DC)	52.22.070	52.22.073	52.22.072	52.22.067	52.22.065	52.22.091
Schnittstellen	RS485	M-Bus	Ethernet	RS485, USB	RS485, Profibus, USB	RS485, Ethernet, Profinet
Protokolle						
Modbus RTU	•	-	-	•	•	•
Modbus TCP	-	-	•	-	-	•
Profibus DP V0	-	-	-	-	•	-
Profinet	-	-	-	-	-	•
M-Bus	-	•	-	-	-	-
DHCP oder DCP	-	-	•	-	-	•
ICMP (Ping)	-	-	•	-	-	•
Messdatenaufzeichnung						
Strommesskanäle	3	3	3	4	4	4 (+2)
Speicher (Flash)	-	-	-	256 MB	256 MB	-
Batterie	-	-	-	Typ CR2032 3 V, Li-Mn	Typ CR2032 3 V, Li-Mn	-
Uhr	-	-	-	•	•	-
Digitale Ein- und Ausgänge						
Digitaleingänge	-	-	-	4	4	3* ³
Digitalausgänge (als Schalt- oder Impuls-Ausgang)	2	2	-	6	6	2 (+3)* ³
Mechanische Eigenschaften						
Geräteabmessungen in mm (H x B x T) ²	96 x 96 x ca. 48	96 x 96 x ca. 48	96 x 96 x ca. 48	96 x 96 x ca. 78	96 x 96 x ca. 78	96 x 96 x ca. 78

Bemerkung: Detaillierte technische Informationen entnehmen Sie bitte der Betriebsanleitung und der Modbus-Adressliste.

• = enthalten – = nicht enthalten

*¹ Inklusive UL-Zertifizierung.

*² Genaue Geräteabmessungen siehe Betriebsanleitung.

*³ Wahlweise 3 digitale Ein- oder Ausgänge (kein Impulsausgang)

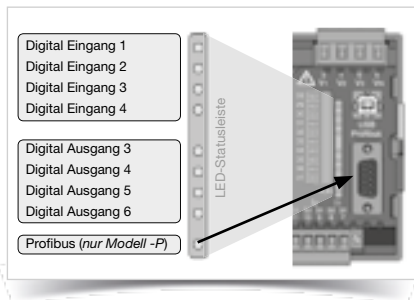


Abb.: LED-Statusleiste der Ein- bzw. Ausgänge (UMG 96RM-CBM und UMG 96RM-P)



Abb.: UMG 96RM-PN mit Profinet-Schnittstelle



Abb.: Batterieeinschub auf der Rückseite (UMG 96RM-CBM und UMG 96RM-P)

Allgemein	
Einsatz in Nieder- und Mittelspannungsnetzen	•
Messgenauigkeit bei Spannung	0,2 %
Messgenauigkeit bei Strom	0,2 %
Messgenauigkeit bei Wirkarbeit (kWh, .../5 A)	Klasse 0,5S
Anzahl der Messpunkte pro Periode	426
Lückenlose Messung	•
Effektivwertmessung – Momentanwerte	
Strom, Spannung, Frequenz	•
Wirk-, Blind- und Scheinleistung / total und pro Phase	•
Leistungsfaktor / total und pro Phase	•
Energiesmessung	
Wirk-, Blind- und Scheinarbeit [L1,L2,L3, Σ L1-L3]	•
Anzahl Tarife	14
Erfassung der Mittelwerte	
Spannung, Strom / aktuell und maximal	•
Wirk-, Blind- und Scheinleistung / aktuell und maximal	•
Frequenz / aktuell und maximal	•
Bedarfsberechnungsmodus (Bimetallfunktion) / thermisch	•
Sonstige Messungen	
Betriebsstundenmessung	•
Messung der Spannungsqualität	
Oberschwingung je Ordnung / Strom und Spannung	1. – 40.
Verzerrungsfaktor THD-U in %	•
Verzerrungsfaktor THD-I in %	•
Drehfeldanzeige	•
Strom und Spannung, Null-, Mit- und Gegensystem	•
Messdatenaufzeichnung	
Mittel-, Minimal-, Maximalwerte	•
Alarmmeldungen	•
Zeitstempel	•
Zeitbasis Mittelwert	frei benutzerdefiniert
Mittelwertbildung RMS, arithmetisch	•
Anzeige und Eingänge / Ausgänge	
LCD-Display (mit Hintergrundbeleuchtung), 2 Tasten	•
Spannungseingänge	L1, L2, L3 + N
Passwortschutz	•
Software GridVis®-Basic**	
Graphen online und historische	•
Datenbanken (Janitza DB, Derby DB)	•
Manuelle Reports (Energie, Spannungsqualität)	•
Topologieansichten	•
Manuelle Auslesung der Messgeräte	•
Graphensets	•
Programmierung / Grenzwerte / Alarmmanagement	
Vergleicher (2 Gruppen mit je 3 Vergleichern)	•
Technische Daten	
Art der Messung	Kontinuierliche Echteffektivwertmessung bis zur 40sten Harmonischen
Nennspannung, Dreiphasen, 4-Leiter (L-N, L-L)	277 / 480 V AC
Nennspannung, Dreiphasen, 3-Leiter (L-L)	480 V AC
Messung in Quadranten	4
Netze	TN, TT, IT

Bemerkung:

Detaillierte technische Informationen entnehmen Sie bitte der Betriebsanleitung und der Modbus-Adressliste.

• = enthalten – = nicht enthalten

** Optional zusätzliche Funktionen mit den Paketen GridVis®-Professional, GridVis®-Service und GridVis®-Ultimate.

Messspannungseingang	
Überspannungskategorie	300 V CAT III
Messbereich, Spannung L-N, AC (ohne Wandler)	0 ⁸ ... 300 Vrms
Messbereich, Spannung L-L, AC (ohne Wandler)	0 ⁸ ... 520 Vrms
Auflösung	0,01 V
Impedanz	3 MOhm / Phase
Frequenzmessbereich	45 ... 65 Hz
Leistungsaufnahme	ca. 0,1 VA
Abtastfrequenz pro Kanal (50 / 60 Hz)	21,33 / 25,6 kHz
Messstromeingang	
Nennstrom	1 / 5 A
Auflösung	0,1 mA
Messbereich	0,005 ... 6 Arms
Überspannungskategorie	300 V CAT II
Bemessungsstoßspannung	2 kV
Leistungsaufnahme	ca. 0,2 VA (Ri = 5 mOhm)
Überlast für 1 Sek.	120 A (sinusförmig)
Abtastfrequenz pro Kanal (50 / 60 Hz)	21,33 / 25,6 kHz
Digitale Ein- und Ausgänge	
Digitale Eingänge⁵	
Maximale Zählfrequenz	20 Hz
Eingangssignal liegt an	18 ... 28 V DC (typisch 4 mA)
Eingangssignal liegt nicht an	0 ... 5 V DC, Strom < 0,5 mA
Digitale Ausgänge⁶	
Schaltspannung	max. 60 V DC, 33 V AC
Schaltstrom	max. 50 mAeff AC / DC
Reaktionszeit	10 / 12 Perioden + 10 ms
Impulsausgang (Energieimpulse)	max. 50 Hz
Maximale Leitungslänge	bis 30 m nicht abgeschirmt, ab 30 m abgeschirmt
Mechanische Eigenschaften	
Gewicht	ca. 0,3 kg
Schutzart gemäß EN 60529	Front: IP40; Front mit Dichtung: IP54; Rück: IP20
Montage nach IEC EN 60999-1 / DIN EN 50022	Fronttafelbau
Leitungsquerschnitte	
Versorgungsspannung	0,2 bis 2,5 mm ²
Strommessung	0,2 bis 2,5 mm ²
Spannungsmessung	0,08 bis 4,0 mm ²
Umgebungsbedingungen	
Temperaturbereich	Betrieb: K55 (-25 ... +70 °C)
Relative Luftfeuchtigkeit	Betrieb: 0 bis 90 % RH
Betriebshöhe	0 ... 2000 m über NN
Verschmutzungsgrad	2
Einbaulage	beliebig
Elektromagnetische Verträglichkeit	
Elektromagnetische Verträglichkeit von Betriebsmitteln	Richtlinie 2004/108/EG
Elektrische Betriebsmittel zur Verwendung innerhalb bestimmter Spannungsgrenzen	Richtlinie 2006/95/EG
Gerätesicherheit	
Sicherheitsbestimmungen für elektrische Mess-, Steuer-, Regel- und Laborgeräte – Teil 1: Allgemeine Anforderungen	IEC/EN 61010-1
Teil 2-030: Besondere Bestimmungen für Prüf- und Messstromkreise	IEC/EN 61010-2-030
Störfestigkeit	
Klasse A: Industriebereich	IEC/EN 61326-1
Elektrostatistische Entladungen	IEC/EN 61000-4-2
Spannungseinbrüche	IEC/EN 61000-4-11
Störaussendung	
Klasse B: Wohnbereich ⁷	IEC/EN 61326-1
Funktörfeldstärke 30 – 1000 MHz	IEC/CISPR11/EN 55011
Funktörsprungspannung 0,15 – 30 MHz	IEC/CISPR11/EN 55011
Firmware	
Firmware-Update	Update über GridVis®-Software. Firmware-Download (kostenfrei) von der Internetseite: http://www.janitza.de/downloads

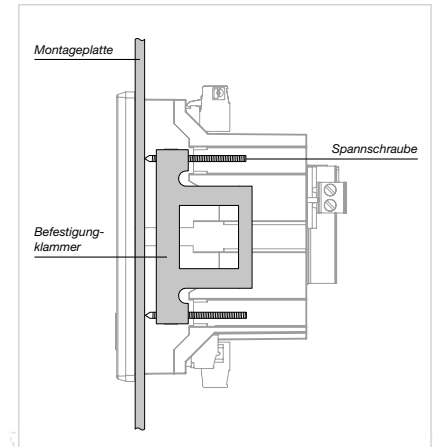


Abb.: Die Befestigung in eine Schalttafel erfolgt über die seitlich liegenden Befestigungsklammern (UMG 96RM-P / UMG 96RM-CBM)

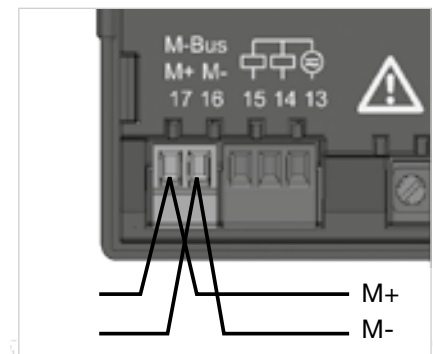


Abb.: M-Bus-Schnittstelle mit 2-poligem Steckkontakt



Abb.: 2-poliger Steckkontakt mit Kabelanschluss (Kabeltyp: 2 x 0,75 mm²) über Twin-Aderendhülsen

Bemerkung: Detaillierte technische Informationen entnehmen Sie bitte der Betriebsanleitung und der Modbus-Adressliste.

• = enthalten – = nicht enthalten

⁵ Die Angaben beziehen sich ausschließlich auf die Messgeräte UMG 96RM-CBM, UMG 96RM-P und UMG 96RM-PN.

⁶ Die Angaben beziehen sich ausschließlich auf die Messgeräte UMG 96RM, UMG 96RM-M, UMG 96RM-CBM, UMG 96RM-P und UMG 96RM-PN.

⁷ UMG 96RM-PN ausschließlich Klasse A: Industriebereich

⁸ Das UMG 96RM kann nur dann Messwerte ermitteln, wenn am Spannungsmesseingang V1 eine Spannung L1-N von größer 20 Veff (4-Leitermessung) oder eine Spannung L1-L2 von größer 34 Veff (3-Leitermessung) anliegt.