

UMG 96 RM-E

Multifunktionaler Netzanalysator

Speicher 256 MB



Differenzstrommessung



Ethernet-Modbus-Gateway



Alarmmanagement



Homepage



BACnet (optional)

Kommunikation

- Modbus (RTU, TCP, Gateway)
- TCP/IP
- HTTP (frei konfigurierbare Homepage)
- FTP (File-Transfer)
- SNMP
- NTP (Zeitsynchronisierung)
- SMTP (E-Mail-Funktion)
- DHCP
- SNTP
- TFTP
- BACnet (optional)

Schnittstellen

- RS485
- Ethernet

Messgenauigkeit

- Arbeit: Klasse 0,5S (... / 5 A)
- Strom: 0,2 %
- Spannung: 0,2 %

Spannungsqualität

- Oberschwingungen bis zur 40sten Harmonischen
- Drehfeldkomponenten
- Verzerrungsfaktor THD-U / THD-I

Netze

- TN-, TT-, IT-Netze
- 3- und 4-phasige Netze
- Bis zu 4 einphasige Netze

Messdatenspeicher

- 256 MB Flash

Temperaturmesseingang

- PT100, PT1000, KTY83, KTY84

2 digitale Ausgänge

- Impulsausgang kWh / kvarh
- Schaltausgang
- Grenzwertausgang
- Logikausgang
- Remote über Modbus / Profibus

3 digitale Ein- / Ausgänge

- Wahlweise Eingänge oder Ausgänge

2 Analogeingänge

- Analog-, Temperatur- oder Differenzstromeingang (RCM)

Netzvisualisierungssoftware

- Kostenfreie GridVis®-Basic

Einsatzgebiete



- Messung, Überwachung und Kontrolle elektrischer Kennwerte in Energieverteilungsanlagen
- Aufzeichnung von Lastprofilen in Energiemanagementsystemen (z.B. ISO 50001)
- Erfassung des Energieverbrauchs zur Kostenstellenanalyse
- Messwertgeber für Gebäudeleittechnik oder SPS (Modbus)
- Überwachung von Spannungsqualitätsgrößen, z.B. Oberschwingungen bis zur 40sten Harmonischen
- Differenzstromüberwachung



Hauptmerkmale

Universalmessgerät

- Betriebsstromüberwachung für allgemeine elektrische Parameter
- Hohe Transparenz durch ein mehrstufiges und skalierbares Messsystem im Bereich der Energiemesstechnik
- Erfassung von temporären Ereignissen durch eine kontinuierliche Messung mit 200 ms hoher Auflösung



RCM-Gerät

- Kontinuierliche Überwachung von Differenzströmen (Residual Current Monitor, RCM)
- Definieren eines Digitaleingangs bei Überschreitung des Ansprechwerts einer elektrischen Anlage
- Zeitnahe Reaktionsmöglichkeit zur Einleitung von Gegenmaßnahmen
- Permanente RCM-Messung für Anlagen im Dauerbetrieb ohne Abschaltmöglichkeit

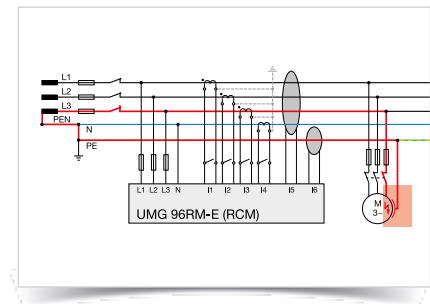


Abb.: UMG 96RM-E mit Differenzstromüberwachung über die Messeingänge I5 / I6

Energiemessgerät

- Kontinuierliche Erfassung der Energiedaten und Lastprofile
- Essenziell für Themen der Energieeffizienz wie auch für die sichere Auslegung der Energieverteilungseinrichtungen



Oberschwingungsanalysator / Ereignisrekorder

- Analyse einzelner Oberschwingungen für Strom und Spannung
- Vermeidung von Produktionsausfällen
- Erheblich längere Lebenszeiten der Betriebsmittel
- Schnelle Identifikation und Analyse von Spannungsqualitätschwankungen mittels benutzerfreundlicher Tools (GridVis®)

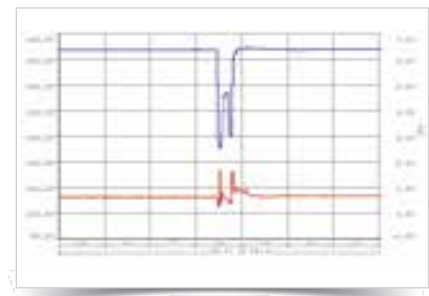


Abb.: Ereignisrekorder: Spannungseinbruch in der Niederspannungsverteilung



Umfangreiche Tarifauswahl

- Je 7 Tarife für Wirkenergie (Bezug, Lieferung und ohne Rücklaufsperr)
- Je 7 Tarife für Blindenergie (induktiv, kapazitiv und ohne Rücklaufsperr)
- 7 Tarife für Scheinenergie
- Je Phase L1, L2 und L3

Größtmögliche Sicherheit

- Kontinuierliche Fehlerstrommessung
- Historische Daten: Langzeitüberwachung des Fehlerstromes lässt Veränderungen rechtzeitig erkennen, z.B. Isolationsfehler
- Zeitliche Verläufe: Erkennung von zeitlichen Abhängigkeiten
- Vermeidung von Neutralleiterschleppungen
- RCM-Grenzwerte für jeden Einsatzfall optimierbar: fester, dynamischer und stufenweiser RCM-Grenzwert
- Überwachung des ZEP (Zentraler Erdungspunkt) und der Unterverteilungen

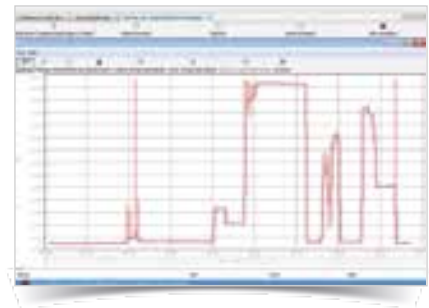


Abb.: Kontinuierliche Fehlerstrommessung

Analyse von Fehlerstromereignissen

- Ereignisliste mit Zeitstempel und Werten
- Darstellung der Fehlerströme mit Verlauf und Dauer
- Wiedergabe der Phasenströme während der Fehlerstromüberschreitung
- Darstellung der Phasenspannungen während der Fehlerstromüberschreitung

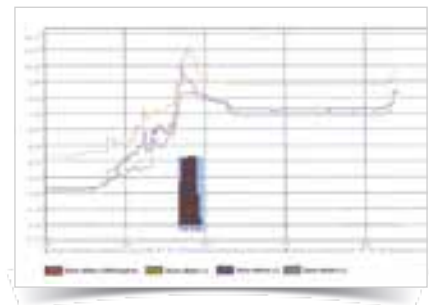


Abb.: Analyse von Fehlerstromereignissen

Analyse der harmonischen Fehlerstromanteile

- Frequenzen der Fehlerströme (Art des Fehlers)
- Stromhöhen der einzelnen Frequenzanteile in A und %
- Oberschwingungsanalyse bis zur 40sten Harmonischen
- Maximalwerte mit Echtzeitbalkenanzeige

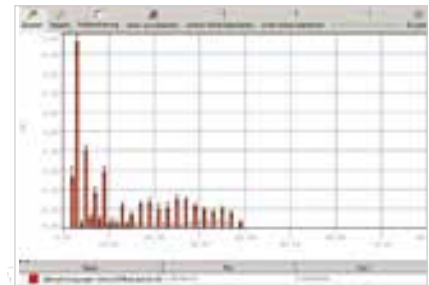


Abb.: Analyse der harmonischen Fehlerstromanteile

Digitale IOs

- Umfangreiche Konfiguration an IOs für eine intelligente Integration, Alarm und Steuerungsaufgaben



Ethernet (TCP/IP)- / Homepage- / Ethernet-Modbus-Gateway-Funktionalität

- Einfaches Einbinden in das Netzwerk
- Schneller und zuverlässiger Datentransfer
- Moderne Homepage
- Weltweiter Zugriff auf Messwerte mittels Standard-Webbrowser über die geräteeigene Homepage
- Messdaten über verschiedene Kanäle abrufbar
- Zuverlässige Sicherung von Messdaten über einen sehr langen Zeitraum im 256-MByte-Messdatenspeicher
- Anschluss von Modbus-Slavegeräten über Ethernet-Modbus-Gateway



Abb.: Ethernet-Modbus-Gateway-Funktionalität



Messgeräte-Homepage

- Webserver auf dem Messgerät, d. h. eine geräteeigene Homepage
- Fernbedienung des Gerätedisplays über die Homepage
- Umfangreiche Messdaten inkl. PQ
- Onlinedaten direkt über die Gerätehomepage verfügbar, historische Daten optional über die APP Messwertmonitor, 51.00.246

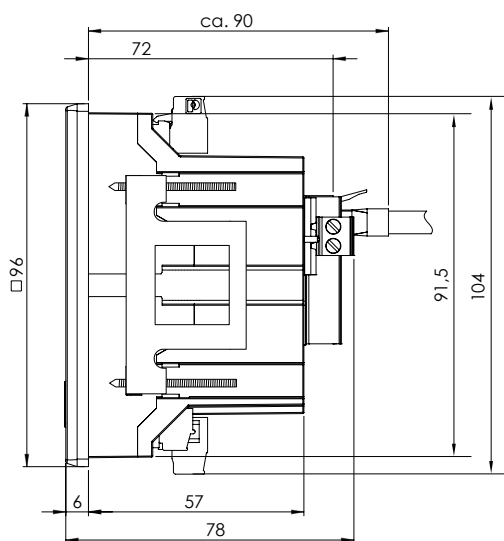


Abb.: Darstellung der Onlinedaten über die geräteeigene Homepage



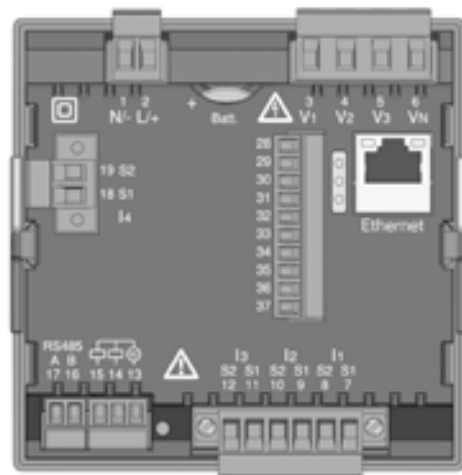
Maßbilder

Alle Maßangaben in mm



Seitenansicht

Ausbruchmaß: $92^{+0,8} \times 92^{+0,8}$ mm



Rückansicht



Typische Anschlussvariante

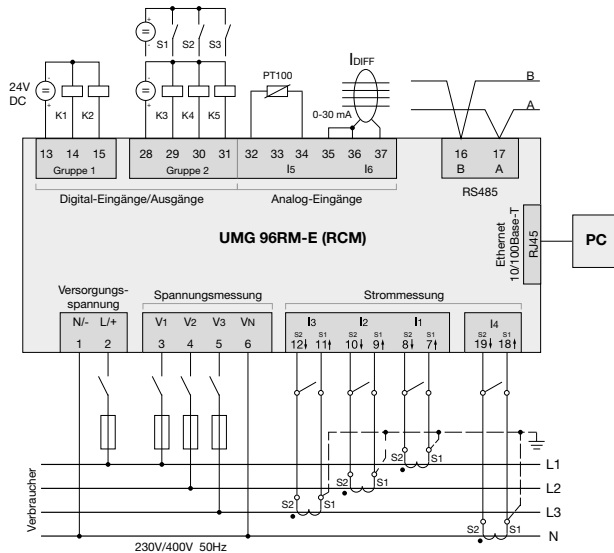


Abb.: Anschlussbeispiel mit Temperatur- und Differenzstrommessung



Geräteübersicht und technische Daten

	UMG 96RM-E ^{*1}
Artikelnummer (90–277 V AC / 90–250 V DC)	52.22.062
Artikelnummer (24–90 V AC / 24–90 V DC)	52.22.063
BACnet-Kommunikation	52.22.081
Allgemein	
Einsatz in Nieder- und Mittelspannungsnetzen	•
Messgenauigkeit bei Spannung	0,2 %
Messgenauigkeit bei Strom	0,2 %
Messgenauigkeit bei Wirkarbeit (kWh, .../5 A)	Klasse 0,5S
Anzahl der Messpunkte pro Periode	426
Lückenlose Messung	•
Effektivwertmessung – Momentanwerte	
Strom, Spannung, Frequenz	•
Wirk-, Blind- und Scheinleistung / total und pro Phase	•
Leistungsfaktor / total und pro Phase	•
Energiesmessung	
Wirk-, Blind- und Scheinarbeit [L1, L2, L3, Σ L1–L3]	•
Anzahl Tarife	14
Erfassung der Mittelwerte	
Spannung, Strom / aktuell und maximal	•
Wirk-, Blind- und Scheinleistung / aktuell und maximal	•
Frequenz / aktuell und maximal	•
Bedarfsberechnungsmodus (Bimetallfunktion) / thermisch	•

Bemerkung:
 Detaillierte technische Informationen entnehmen Sie bitte der Betriebsanleitung und der Modbus-Adressliste.

• = enthalten – = nicht enthalten

*¹ Inklusive UL-Zertifizierung.

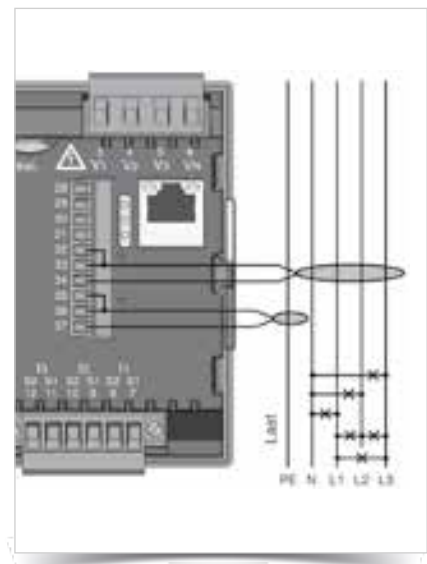


Abb.: Anschlussbeispiel Differenzstrommessung und PE-Überwachung

Sonstige Messungen	
Betriebsstundenmessung	•
Uhr	•
Messung der Spannungsqualität	
Oberschwingung je Ordnung / Strom und Spannung	1. – 40.
Verzerrungsfaktor THD-U in %	•
Verzerrungsfaktor THD-I in %	•
Drehfeldanzeige	•
Strom und Spannung, Null-, Mit- und Gegensystem	•
Stör- / Ereignisschreiberfunktion	•
Unter- und Überspannungserfassung	•
Messdatenaufzeichnung	
Speicher (Flash)	256 MB
Mittel-, Minimal-, Maximalwerte	•
Strommesskanäle	4 (+2)
Alarmmeldungen	•
Zeitstempel	•
Zeitbasis Mittelwert	frei benutzerdefiniert
Mittelwertbildung RMS, arithmetisch	•
Anzeige und Eingänge / Ausgänge	
LCD-Display (mit Hintergrundbeleuchtung), 2 Tasten	•
Digitalausgänge (als Schalt- oder Impulsausgang)	2
Digitale Ein- und Ausgänge (wahlweise)	3
Analogeingänge (RCM, Temperatur, analog)	2
Spannungseingänge	L1, L2, L3 + N
Passwortschutz	•
Kommunikation	
Schnittstellen	
RS485: 9,6 – 115,2 kbps (Schraubsteckklemme)	•
Ethernet 10/100 Base-TX (RJ-45 Buchse)	•
Protokolle	
Modbus RTU	•
Modbus TCP/IP	•
Modbus RTU over Ethernet	•
Modbus-Gateway für Master-Slave-Konfiguration	•
HTTP (Homepage konfigurierbar)	•
SMTP (E-Mail)	•
NTP (Zeitsynchronisierung)	•
TFTP	•
FTP (File-Transfer)	•
SNMP	•
DHCP	•
BACnet (optional)	•
ICMP (Ping)	•
Software GridVis®-Basic^{*2}	
Graphen online und historische	•
Datenbanken (Janitza DB, Derby DB)	•
Manuelle Reports (Energie, Spannungsqualität)	•
Topologieansichten	•
Manuelle Auslesung der Messgeräte	•
Graphensets	•
Programmierung / Grenzwerte / Alarmmanagement	
Vergleicher (5 Gruppen mit je 10 Vergleichen)	•
Umfangreiche Einstellmöglichkeiten für RCM	•

Bemerkung:

Detaillierte technische Informationen entnehmen Sie bitte der Betriebsanleitung und der Modbus-Adressliste.

• = enthalten – = nicht enthalten

^{*2} Optional zusätzliche Funktionen mit den Paketen GridVis®-Professional, GridVis®-Service und GridVis®-Ultimate.

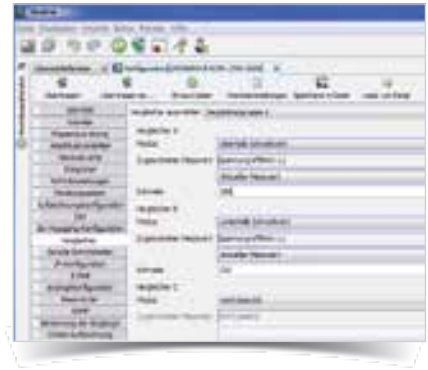


Abb.: Software GridVis®, Konfigurationsmenü

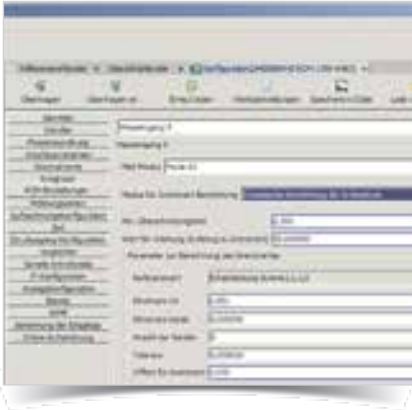


Abb.: RCM Konfiguration, z.B. dynamische Grenzwertbildung, damit lastabhängige Grenzwertanpassung

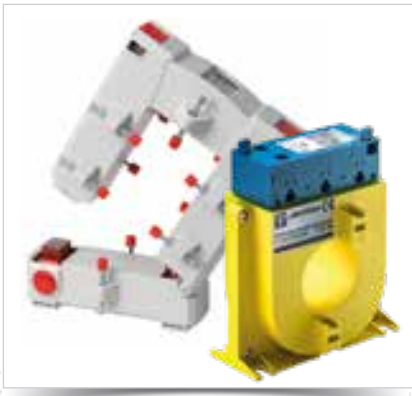


Abb.: Differenzstromwandler für die Erfassung von Differenzströmen. Unterschiedliche Bauformen und Größen erlauben den Einsatz in nahezu allen Anwendungen.

Technische Daten	
Art der Messung	Kontinuierliche Echteffektivwertmessung bis zur 40sten Harmonischen
Nennspannung, Dreiphasen, 4-Leiter (L-N, L-L)	277 / 480 V AC
Nennspannung, Dreiphasen, 3-Leiter (L-L)	480 V AC
Messung in Quadranten	4
Netze	TN, TT, IT
Messspannungseingang	
Überspannungskategorie	300 V CAT III
Messbereich, Spannung L-N, AC (ohne Wandler)	0 ⁵ ... 300 Vrms
Messbereich, Spannung L-L, AC (ohne Wandler)	0 ⁵ ... 520 Vrms
Auflösung	0,01 V
Impedanz	3 MOhm / Phase
Frequenzmessbereich	45 ... 65 Hz
Leistungsaufnahme	ca. 0,1 VA
Abtastfrequenz pro Kanal (50 / 60 Hz)	21,33 / 25,6 kHz
Messstromeingang	
Nennstrom	1 / 5 A
Auflösung	0,1 mA
Messbereich	0,005 ... 6 Arms
Überspannungskategorie	300 V CAT II
Bemessungsstoßspannung	2 kV
Leistungsaufnahme	ca. 0,2 VA (Ri = 5 mOhm)
Überlast für 1 Sek.	120 A (sinusförmig)
Abtastfrequenz pro Kanal (50 / 60 Hz)	21,33 / 25,6 kHz
Differenzstromeingang	
Analoge Eingänge	2 (für Differenzstrom oder Temperaturmessung)
Messbereich Differenzstromeingang* ³	0,05 ... 30 mA
Digitale Ausgänge	
Schaltspannung	max. 60 V DC, 33 V AC
Schaltstrom	max. 50 mAeff AC / DC
Reaktionszeit	10 / 12 Perioden + 10 ms
Impulsausgang (Energieimpulse)	max. 50 Hz
Maximale Leitungslänge	bis 30 m nicht abgeschirmt, ab 30 m abgeschirmt
Mechanische Eigenschaften	
Gewicht	ca. 370 g
Geräteabmessungen in mm (H x B x T) ⁴	96 x 96 x 78
Batterie	CR2032, 3 V, Typ Lithium
Schutzart gemäß EN 60529	Front: IP40; Front mit Dichtung: IP54; Rück: IP20
Montage nach IEC EN 60999-1 / DIN EN 50022	Fronttafelbau
Leitungsquerschnitte	
Versorgungsspannung	0,2 bis 2,5 mm ²
Strommessung	0,2 bis 2,5 mm ²
Spannungsmessung	0,08 bis 4,0 mm ²
Umgebungsbedingungen	
Temperaturbereich	Betrieb: K55 (-10 ... +70 °C)
Relative Luftfeuchtigkeit	Betrieb: 0 bis 75 % RH
Betriebshöhe	0 ... 2.000 m über NN
Verschmutzungsgrad	2
Einbaulage	beliebig
Elektromagnetische Verträglichkeit	
Elektromagnetische Verträglichkeit von Betriebsmitteln	Richtlinie 2004/108/EG
Elektrische Betriebsmittel zur Verwendung innerhalb bestimmter Spannungsgrenzen	Richtlinie 2006/95/EG

Bemerkung:

Detaillierte technische Informationen entnehmen Sie bitte der Betriebsanleitung und der Modbus-Adressliste.

• = enthalten – = nicht enthalten

*³ Beispiel Differenzstromeingang 30 mA mit 600/1 Differenzstromwandler: 600 x 30 mA = 18.000 mA

*⁴ Genaue Geräteabmessungen siehe Betriebsanleitung.

*⁵ Das UMG 96RM-E kann nur dann Messwerte ermitteln, wenn am Spannungsmesseingang V1 eine Spannung L1-N von größer 20 Veff (4-Leitermessung) oder eine Spannung L1-L2 von größer 34 Veff (3-Leitermessung) anliegt.

Gerätesicherheit	
Sicherheitsbestimmungen für elektrische Mess-, Steuer-, Regel- und Laborgeräte – Teil 1: Allgemeine Anforderungen	IEC/EN 61010-1
Teil 2-030: Besondere Bestimmungen für Prüf- und Messstromkreise	IEC/EN 61010-2-030
Störfestigkeit	
Klasse A: Industriebereich	IEC/EN 61326-1
Elektrostatische Entladungen	IEC/EN 61000-4-2
Spannungseinbrüche	IEC/EN 61000-4-11
Störaussendung	
Klasse B: Wohnbereich	IEC/EN 61326-1
Funktstörfeldstärke 30 – 1000 MHz	IEC/CISPR11/EN 55011
Funktstörspannung 0,15 – 30 MHz	IEC/CISPR11/EN 55011
Sicherheit	
Europa	CE-Kennzeichnung
Firmware	
Firmware-Update	Update über GridVis®-Software. Firmware-Download (kostenfrei) von der Internetseite: http://www.janitza.de

Bemerkung:
Detaillierte technische Informationen entnehmen Sie bitte der Betriebsanleitung und der Modbus-Adressliste.

• = enthalten – = nicht enthalten

