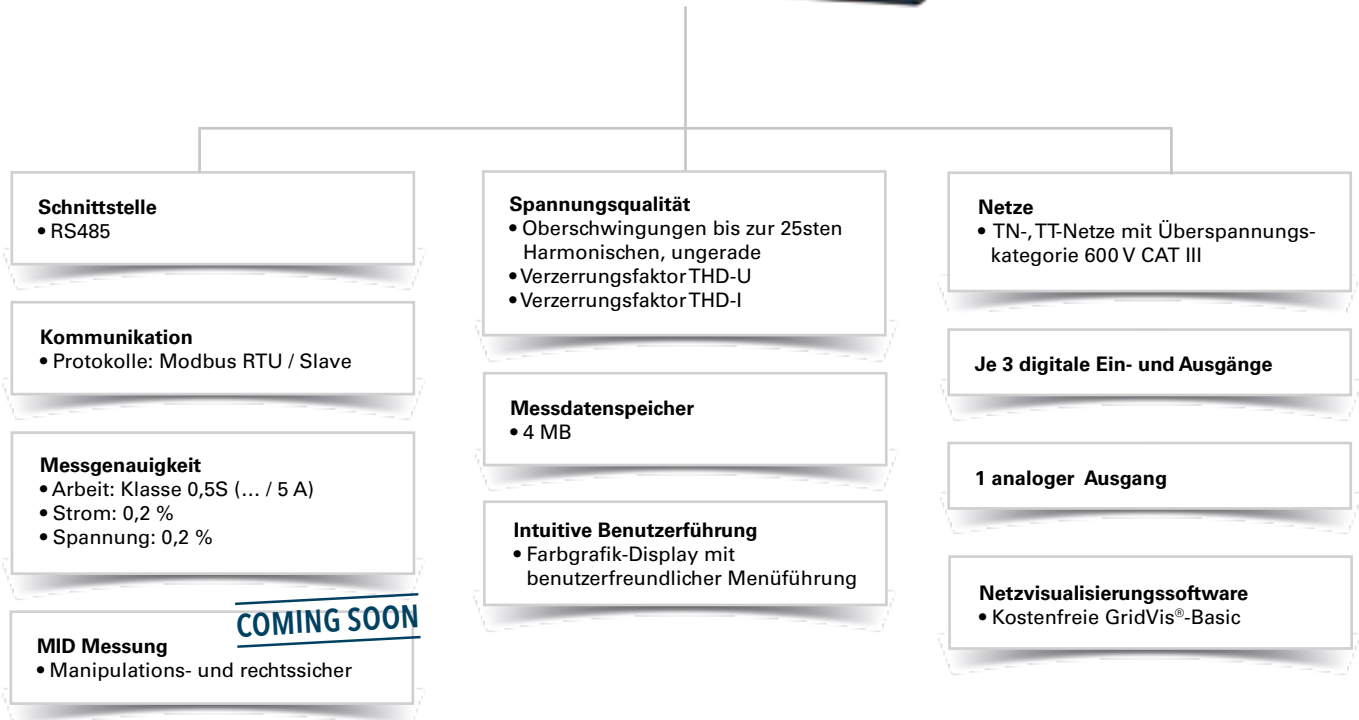


UMG 96-PA

4-in-1 Energiemessgerät - vier Funktionen eine Lösung



Einsatzgebiete



- Messung, Überwachung und Kontrolle elektrischer Kennwerte in Energieverteilungsanlagen
- Aufzeichnung von Lastprofilen in Energiemanagementsystemen (z.B. ISO 50001)
- Erfassung des Energieverbrauchs zur Kostenstellenanalyse
- Messwertgeber für Gebäudeleittechnik oder SPS (Modbus)
- Als MID-Variante geeignet für abrechnungsrelevante Anwendungen
- Optionale modulare Erweiterung zur Differenz- und Fehlerstrommessung
- Zeitnahe Reaktionsmöglichkeit zur Einleitung von Gegenmaßnahmen
- Permanente RCM-Messung für Anlagen im Dauerbetrieb ohne Abschaltmöglichkeit



Hauptmerkmale



Spannungsqualität

- Oberschwingungsanalyse bis zur 25sten Harmonischen, ungerade
- Verzerrungsfaktor THD-U / THD-I
- Minimum- und Maximumwerte
- Messung von Mit-, Gegen- und Nullsystem

Leistungsmerkmale

- 3 Spannungsmesseingänge (600 V CATIII)
- 3 Strommesseingänge
- Kontinuierliche Abtastung der Spannungs- und Strommesseingänge
- Messung der Verzerrungsblindleistung
- Abtastfrequenz 8,33 kHz
- Übertragung der Messwerte über eine serielle Schnittstelle



Funktionserweiterung durch Zusatzmodule

- 2 Analogeingänge – wahlweise als 0–20 mA Analogeingänge oder als RCM-Messeingänge mit Kabelbrucherkennung und zusätzlicher Temperaturmessung
- Modul – wahlweise mit Ethernet-Schnittstelle
- Kontinuierliche Überwachung von Differenzströmen (Residual Current Monitor, RCM)



Abb.: UMG 96-PA Energiemessgerät



Abb.:UMG 96-PA inkl. Modul mit Ethernet-Anschluss

Digitale IOs

- Zusätzliche Nutzungsmöglichkeiten mit umfangreicher Peripherie (drei digitale Ein- und Ausgänge sowie ein Analogausgang)
- Umfangreiche Konfiguration an IOs für eine intelligente Integration zur Überwachung von Grenzwerten & Meldung von Überschreitungen



Bedienerfreundliches, farbiges Grafikdisplay mit intuitiver Benutzerführung

- Hochauflösendes Farbgrafikdisplay 320 x 240 Pixel, 6 Tasten
- Bedienerfreundliche, selbsterklärende und intuitive Bedienung
- Darstellung von Messwerten in numerischer Form, als Balkengrafik oder Liniengraph



MID-konforme Messung

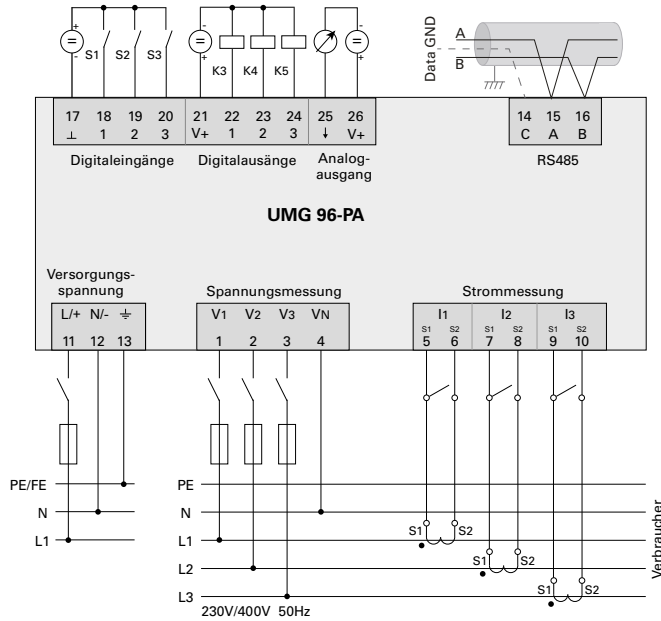
- Zertifizierte und manipulationssichere Messung
- Rechtssichere Verrechnung & Energieerfassung (EEG-Gesetz, StromStG)
- Erfüllung von gesetzlichen Vorgaben



Abb.: UMG 96-PA Farbgrafik-Display



Typische Anschlussvariante



Geräteübersicht und technische Daten Grundgerät

Grundgerät ohne MID*1	UMG 96-PA
Artikelnummer (90–277 V AC / 90–250 V DC)	52.32.001
Artikelnummer (24–90 V AC / 24–90 V DC)	52.32.002
Messspannung (L-N/L-L)	417 / 720 V AC
Betriebsspannung (aus 3-Phasen-Netz)	-
Allgemein	
Einsatz in Nieder- und Mittelspannungsnetzen	•
Messgenauigkeit bei Spannung	0,2 %
Messgenauigkeit bei Strom	0,2 %
Messgenauigkeit bei Wirkarbeit (kWh, .../5 A)	Klasse 0,5S
Anzahl der Messpunkte pro Periode	166
Lückenlose Messung	•
Effektivwertmessung – Momentanwerte	
Strom, Spannung, Frequenz	•
Wirk-, Blind- und Scheinleistung / total und pro Phase	•
Leistungsfaktor / total und pro Phase	•
Energiemessung	
Wirk-, Blind- und Scheinarbeit [L1,L2,L3, Σ L1-L3]	•
Anzahl Tarife	HT / NT
Erfassung der Mittelwerte	
Spannung, Strom / aktuell und maximal	•
Wirk-, Blind- und Scheinleistung / aktuell und maximal	•
Frequenz / aktuell und maximal	•

Bemerkung:
 Detaillierte technische Informationen entnehmen Sie bitte der Betriebsanleitung und der Modbus-Adressliste.

• = enthalten – = nicht enthalten

*1 MID-Zertifizierung beantragt

	UMG 96-PA
Messung der Spannungsqualität	
Oberschwingung je Ordnung / Strom	1. – 25.
Oberschwingung je Ordnung / Spannung	1. – 25.
Verzerrungsfaktor THD-U in %	•
Verzerrungsfaktor THD-I in %	•
Strom und Spannung, Null-, Mit- und Gegensystem	•
Messdatenaufzeichnung	
Strommesskanäle	3
Aufzeichnungsdauer	bis zu 144 Tage
Speicher (Flash)	4 MB
Batterie	CR2032
Uhr	•
Mittel-, Minimal-, Maximalwerte	•
Kommunikation	
Schnittstellen	
RS485: Autobaud, 9,6 – 115,22 kbps (Schraubsteckklemme)	•
Protokolle	
Modbus RTU	•
Software GridVis®-Basic¹	
Graphen online	•
Datenbanken (Janitza DB, Derby DB)	•
Manuelle Reports (Energie, Spannungsqualität)	•
Topologieansichten	•
Manuelle Auslesung der Messgeräte	•
Graphensets	•
Programmierung / Grenzwerte / Alarmmanagement	
Technische Daten	
Vergleicher (2 Gruppen mit je 3 Vergleichern)	•
Art der Messung	Kontinuierliche Echteffektivwertmessung bis zur 25sten Harmonischen
Nennspannung, Dreiphasen, 4-Leiter (L-N, L-L)	417 / 720 V AC (+ 10%)
Messung in Quadranten	4
Netze	TN, TT
Messspannungseingang	
Überspannungskategorie	600 V CAT III
Maximaler Messbereich, Spannung L-N, AC (ohne Wandler)	0 ² ... 600 Vrms
Maximaler Messbereich, Spannung L-L, AC (ohne Wandler)	0 ² ... 1040 Vrms
Auflösung	0,01 V
Frequenzmessbereich	45 ... 65 Hz
Leistungsaufnahme	4,5 VA
Bemessungsstoßspannung	6 kV
Abtastfrequenz	8,33 kHz / Phase
Messstromeingang	
Nennstrom	1 / 5 A
Auflösung	0,1 mA
Messbereich	0,005 ... 6 Arms
Überspannungskategorie	300 V CAT II
Bemessungsstoßspannung	2 kV
Leistungsaufnahme	ca. 0,2 VA (Ri = 5 mOhm)
Überlast für 1 Sek.	60 A (sinusförmig)
Abtastfrequenz	8,33 kHz / Phase
Ein- und Ausgänge	
Digitale Eingänge	3
Digitale Ausgänge	3
Analoge Ausgänge	1
Mechanische Eigenschaften	
Gewicht	250 g
Geräteabmessungen in mm (H x B x T)	ca. 96 x 96 x 86
Schutzart gemäß EN 60529	Front IP40 / Rück IP20
Montage nach IEC EN 60999-1 / DIN EN 50022	Fronttafeleinbau
Anschließbare Leiter (U), Ein-, Mehr-, Feindrähtige Stiftkabelschuhe, Aderendhülsen	0,08 bis 4,0 mm ² 0,2 bis 2,5 mm ²
Anschließbare Leiter (I), Ein-, Mehr-, Feindrähtige Stiftkabelschuhe, Aderendhülsen	0,2 bis 2,5 mm ² 0,2 bis 2,5 mm ²

¹ Das Gerät kann nur Messwerte ermitteln, wenn am Spannungsmesseingang V1 eine Spannung L1-N von größer 20 Veff (4-Leitermessung) oder eine Spannung L1-L2 von größer 34 Veff (3-Leitermessung) anliegt.

Umgebungsbedingungen	
Temperaturbereich	Betrieb: K55 (-10 ... +55 °C)
Relative Luftfeuchtigkeit	Betrieb: 0 bis 75 %
Betriebshöhe	0 ... 2.000 m über NN
Verschmutzungsgrad	2
Einbaulage	beliebig
Elektromagnetische Verträglichkeit	
Elektromagnetische Verträglichkeit von Betriebsmitteln	Richtlinie 2004/108/EG
Elektrische Betriebsmittel zur Verwendung innerhalb bestimmter Spannungsgrenzen	Richtlinie 2006/95/EG
Gerätesicherheit	
Sicherheitsbestimmungen für elektrische Mess-, Steuer-, Regel- und Laborgeräte – Teil 1: Allgemeine Anforderungen	IEC/EN 61010-1
Teil 2-030: Besondere Bestimmungen für Prüf- und Messstromkreise	IEC/EN 61010-2-030
Störfestigkeit	
Industriebereich	IEC/EN 61326-1
Elektrostatistische Entladungen	IEC/EN 61000-4-2
Spannungseinbrüche	IEC/EN 61000-4-11
Störaussendung	
Klasse A: Wohnbereich	IEC/EN 61326-1
Funktstörfeldstärke 30 – 1.000 MHz	IEC/CISPR11/EN 55011
Funktstörspannung 0,15 – 30 MHz	IEC/CISPR11/EN 55011
Sicherheit	
Europa	CE-Kennzeichnung
USA und Kanada	UL zertifiziert
Firmware	
Firmware-Update	Update über GridVis®-Software. Firmware-Download (kostenfrei) von der Internetseite: http://www.janitza.de

*1 Optional zusätzliche Funktionen mit den Paketen GridVis®-Professional, GridVis®-Service und GridVis®-Ultimate.

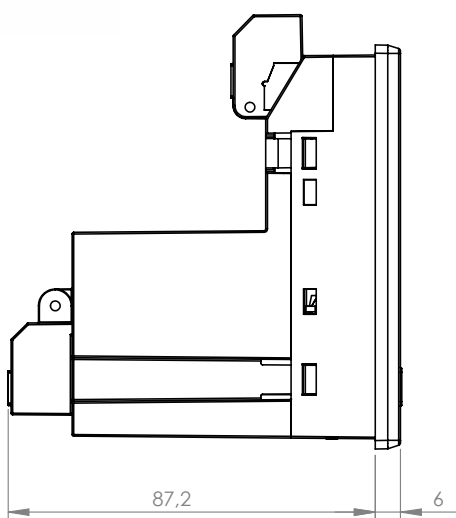
Bemerkung: Detaillierte, technische Informationen entnehmen Sie bitte der Betriebsanleitung und der Modbus-Adressliste.

• = enthalten – = nicht enthalten

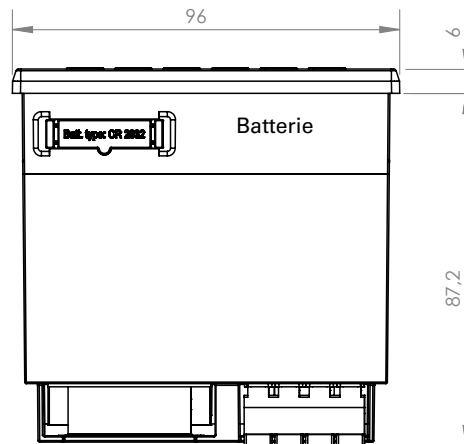


Maßbilder

Alle Maßangaben in mm



Seitenansicht



Ansicht von unten

Ausbruchmaß: 92^{+0,8} x 92^{+0,8} mm



Abb.:UMG 96-PA Grundgerät ohne Modul

Vierter Stromwandler-Eingang
(z.B. N-Leiter)

Ethernet-Anschluss



COMING SOON

Abb.:UMG 96-PA mit Ethernet-Anschluss



Geräteübersicht und technische Daten Modul

Module für das UMG 96-PA	
Modul ohne Ethernet-Anschluss	Bald verfügbar
Modul mit Ethernet-Anschluss	Bald verfügbar
Differenzstromeingang	
Analoge Eingänge	2 für Differenzstrom- oder Analogmessung
Nennstrom	30 mArms
Ansprechstrom	50 μ A
Auflösung	1 μ A
Temperaturmessung	
	1x
Uptodatezeit	1 Sekunde
Anschließbare Fühler	PT100, PT1000, KTY83, KTY84
Strommessung N-Messung (I4)	
Nennstrom	1 / 5 A
Überspannungskategorie	300 V CAT II
Leistungsaufnahme	ca. 0,2 VA (Ri = 5 mOhm)
Abtastfrequenz	8,33 kHz
Schnittstelle	
Ethernet-Anschluss	RJ45, 10/100 Mbit



Typische Anschlussvariante

