

UMG 605-PRO

Spannungsqualitätsanalysator für die Hutschiene

Oberschwingungen



Flicker



E-Mail



Alarmmanagement



Reporting



Speicher 128 MByte

Kommunikation

- Profibus (DP / V0)
- Modbus (RTU, UDP, TCP, Gateway)
- TCP/IP
- BACnet (optional)
- HTTP (frei konfigurierbare Homepage)
- FTP (File-Transfer)
- TFTP (automatische Konfigurierung)
- NTP (Zeitsynchronisierung)
- SMTP (E-Mail-Funktion)
- DHCP
- SNMP

Schnittstellen

- Ethernet
- RS232
- RS485 (Modbus und Profibus)

Messgenauigkeit

- Arbeit: Klasse 0,5S (... / 5 A)
- Strom: 0,2 %
- Spannung: 0,2 %

Spitzenlastoptimierung (optional)

- Bis zu 64 Abschaltstufen

Spannungsqualität

- Oberschwingungen bis zur 63sten Harmonischen, gerade / ungerade
- Flickermessung
- Kurzzeitunterbrechungen (ab 10 ms)
- Transientenrekorder (> 50 μ s)
- Einschaltströme
- Unsymmetrie
- Halbwellen-Effektivwertaufzeichnungen (bis zu 4,5 Min.)

Netze

- IT-, TN-, TT-Netze
- 3- und 4-phasige Netze
- Bis zu 4 einphasige Netze

Messdatenspeicher

- 128 MB Flash

Programmiersprache

- Jasic®

2 digitale Eingänge

- Impulseingang
- Logikeingang
- Zustandsüberwachung
- HT / NT -Umschaltung

2 digitale Ausgänge

- Impulsausgang kWh / kvarh
- Schaltausgang
- Grenzwertausgang
- Logikausgang*

* (über externe I/O-Module erweiterbar)

Temperaturmesseingang

- PT100, PT1000, KTY83, KTY84

Netzvisualisierungssoftware

- Kostenfreie GridVis®-Basic

Einsatzgebiete



- Spannungsqualitätsüberwachung
- Ethernet-Gateway für untergelagerte Messstellen
- Analyse elektrischer Störgrößen bei Netzproblemen
- Reportgenerator für diverse Spannungsqualitätsnormen
- Steuerungsaufgaben z.B. abhängig von erreichten Mess- oder Grenzwerten
- Messwertgeber für Gebäudeleittechnik oder SPS



Hauptmerkmale



Spannungsqualität

- Kontinuierliche Spannungsqualitätsüberwachung (z.B. EN 50160)
- Oberschwingungsanalyse bis zur 63sten Harmonischen, gerade / ungerade
- Zwischenharmonische
- Verzerrungsfaktor THD-U / THD-I
- Messung von Mit-, Gegen- und Nullsystem
- Flickermessung nach DIN EN 61000-4-15
- Erfassung und Speicherung von Transienten ($> 50 \mu\text{s}$)
- Aufzeichnung von Kurzzeitunterbrechungen (ab 10 ms)
- Anlaufvorgänge überwachen
- Schreiber für Grenzwertereignisse

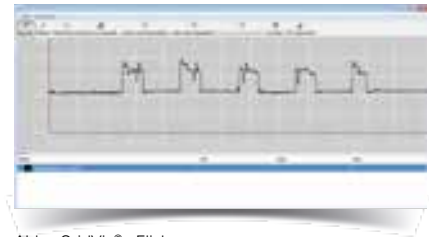


Abb.: GridVis®- Flicker

Leistung

- 4 Spannungs- und 4 Strommesseingänge
- Erfassung und Digitalisierung von Effektivwerten (True-RMS) von Strömen und Spannungen (15 – 440 Hz)
- Kontinuierliche Abtastung der Spannungs- und Strommesseingänge mit 20 kHz
- Aufnahme von mehr als 2.000 Messwerten pro Messzyklus (200 ms)
- Zur Messung von Stromereignissen Einstellung eines Nennstroms möglich
- Der vierte Strommesseingang eignet sich zur Messung des Stromes im Neutral- oder PE-Leiter bzw. zur Messung eines eventuellen Potenzialgefälles zwischen N und PE
- Großer Messdatenspeicher (Speicherreichweite = 5 000 000 Messwerte)
- Einfache Messdaten-Fernabfrage über geräteeigene Homepage
- Alle Schnittstellen sind gleichzeitig einsetzbar



Überzeugendes Reporting mit GridVis®

- Automatische Generierung und Versand von Spannungsqualitätsberichten
- Spannungsqualitätsreporthe nach EN 50160, EN 61000-2-4, IEEE519
- Abbildung der ITI-(CBEMA) Kurve
- Frei definierbare Zeitplanung für die Berichtsgenerierung



Moderne Kommunikationsarchitektur über Ethernet

- Schnelle, kostenoptimierte und zuverlässige Kommunikation durch die Anbindung an eine vorhandene Ethernetarchitektur
- Integration in SPS-Systeme und GLT
- Hohe Flexibilität durch die Nutzung offener Standards
- Simultane Abfrage der Schnittstellen möglich



Ethernet-Modbus-Gateway

- Einfache Einbindung von Modbus-RTU-Geräten in eine Ethernetarchitektur durch die Modbus-Gateway-Funktion
- Einbinden von Geräten mit identischem Dateiformat und übereinstimmenden Funktionscodes über Modbus-RTU-Schnittstelle möglich



Alarmmanagement

- Über die grafischen Programmierung oder Jasic®-Sourcecode programmierbar
- Sämtliche Messwerte verwendbar
- Mathematisch beliebig zu verarbeiten
- Individuelle Weiterleitung über E-Mail-Versand, Schalten von digitalen Ausgängen, Beschreibung der Modbus-Adressen usw.
- Watchdog-APP
- Weitere Alarmmanagement-Funktionen über das GridVis®-Service-Alarmmanagement



Abb.: Reporting



Abb.: Alarmmanagement



Highspeed-Modbus

- Schnelle und zuverlässige Datenübertragung über RS485-Schnittstelle
- Geschwindigkeit bis zu 921,6 kB/s



Grafische Programmierung

- Umfangreiche Programmiermöglichkeiten auf dem Gerät, 7 Programme gleichzeitig (SPS-Funktionalität)
- Jasic®-Sourcecode-Programmierung
- Funktionserweiterungen weit über die reine Messung hinaus
- Fertige APPs aus der Janitza Bibliothek



Komfortable Homepage- und E-Mail-Funktionen

- Informationen bequem per E-Mail und über die Gerätehomepage erhältlich
- Zugang zur leistungsfähigen Gerätehomepage über Webbrowser
- Onlinedaten, historische Daten, Graphen von Ereignissen u.v.m. direkt von der Homepage verfügbar



Großer Messdatenspeicher

- 128 MByte
- 5.000.000 Speicherwerte
- Aufzeichnungsreichweite bis zu 2 Jahren
- Aufzeichnung frei konfigurierbar

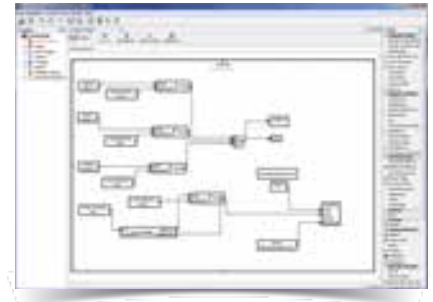


Abb.: Graphische Programmierung



Abb.: Darstellung der Onlinedaten über die geräte-eigene Homepage



Abb.: Großer Messdatenspeicher

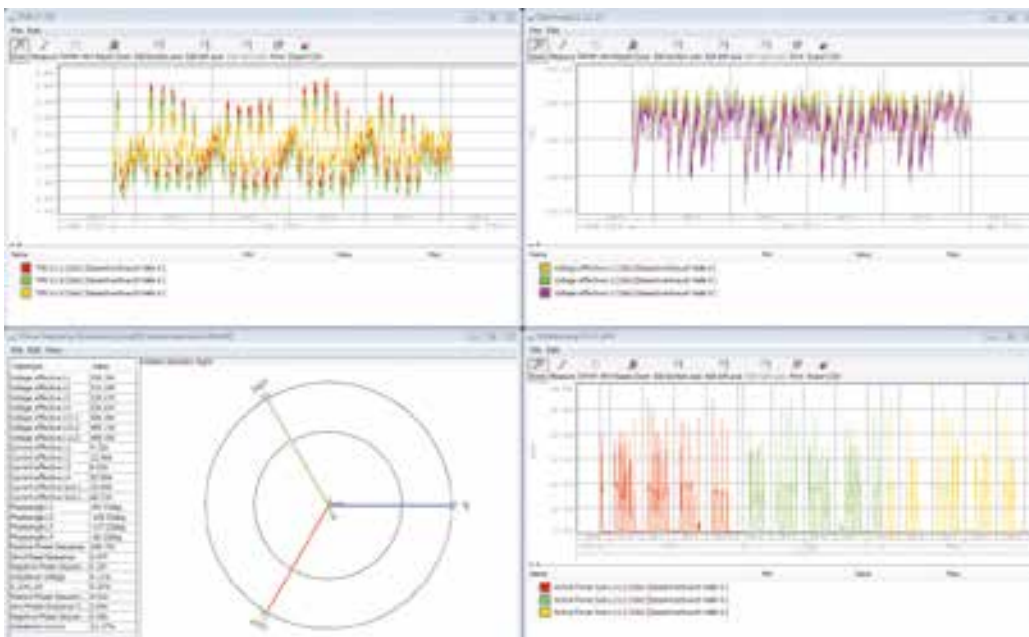
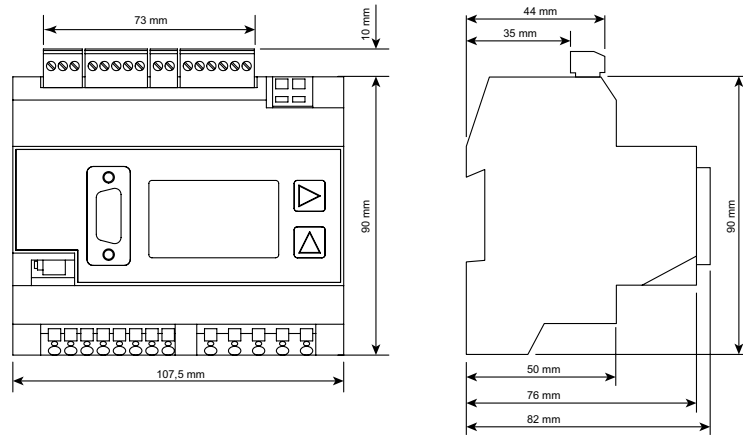


Abb.: GridVis® Graphset mit THD-U, Spannung, Zeigerdiagramm und Lastprofil



Maßbilder

Alle Maßangaben in mm

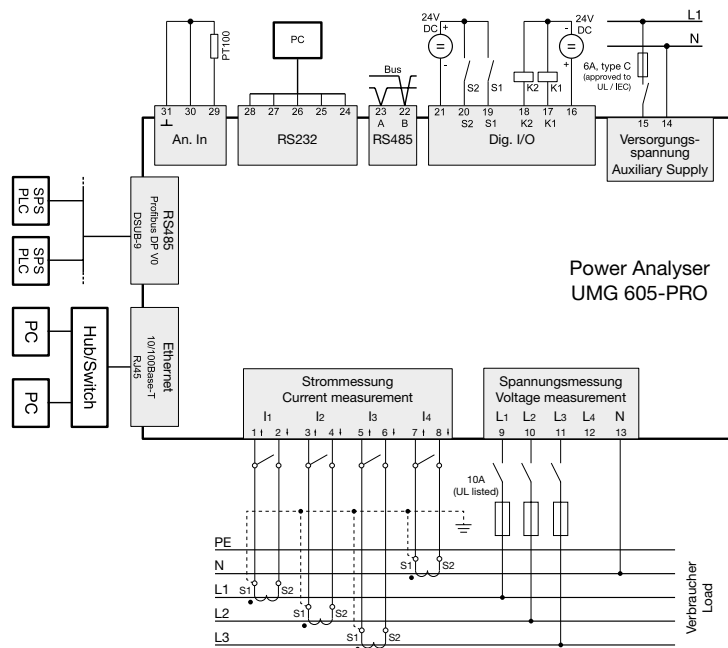


Vorderansicht

Seitenansicht



Typische Anschlussvariante





Geräteübersicht und technische Daten

Artikelnummer	UMG 605-PRO		
	52.16.227	52.16.028	52.16.229
Artikelnummer (UL)	52.16.227	-	52.16.229
Versorgungsspannung AC	95 ... 240 V AC	50 ... 110 V AC	20 ... 50 V AC
Versorgungsspannung DC	135 ... 340 V DC	50 ... 155 V DC	20 ... 70 V DC
Optionen zu den Geräten			
Emax-Funktion (Spitzenlastoptimierung)	52.16.084	52.16.084	52.16.084
BACnet-Kommunikation	52.16.083	52.16.083	52.16.083

Allgemein	
Einsatz in Nieder- und Mittelspannungsnetzen	•
Messgenauigkeit bei Spannung	0,2 %
Messgenauigkeit bei Strom	0,25 %
Messgenauigkeit bei Wirkarbeit (kWh, .../5 A)	Klasse 0,5S
Anzahl der Messpunkte pro Periode	400
Lückenlose Messung	•
Effektivwertmessung – Momentanwerte	
Strom, Spannung, Frequenz	•
Wirk-, Blind- und Scheinleistung / total und pro Phase	•
Leistungsfaktor / total und pro Phase	•
Energiemessung	
Wirk-, Blind- und Scheinarbeit [L1,L2,L3, L4, Σ L1-L3, Σ L1-L4]	•
Anzahl Tarife	8
Erfassung der Mittelwerte	
Spannung, Strom / aktuell und maximal	•
Wirk-, Blind- und Scheinleistung / aktuell und maximal	•
Frequenz / aktuell und maximal	•
Bedarfsberechnungsmodus (Bimetallfunktion) / thermisch	•
Sonstige Messungen	
Betriebsstundenmessung	•
Uhr	•
Wochenschaltuhr	Jasic®
Messung der Spannungsqualität	
Oberschwingung je Ordnung / Strom und Spannung	1. – 63.
Oberschwingung je Ordnung / Wirk- und Blindleistung	1. – 63.
Zwischenharmonische Strom / Spannung	•
Verzerrungsfaktor THD-U in %	•
Verzerrungsfaktor THD-I in %	•
Unsymmetrie Spannung	•
Strom und Spannung, Null-, Mit- und Gegensystem	•
Flicker: Kurzzeit, Langzeit, aktuell	•
Transienten	50 μ s
Stör- / Ereignisschreiberfunktion	•
Kurzzeitunterbrechungen	ab 10 ms
Oszillogrammfunktion (Wellenform U und I)	•
Unter- und Überspannungserfassung	•
Messdatenaufzeichnung	
Speicher (Flash)	128 MB
Mittel-, Minimal-, Maximalwerte	•
Messdatenkanäle	8
Alarmmeldungen	•
Zeitstempel	•
Zeitbasis Mittelwert	frei benutzerdefiniert
Mittelwertbildung RMS, arithmetisch	•

Bemerkung:
 Detaillierte technische Informationen entnehmen Sie bitte der Betriebsanleitung und der Modbus-Adressliste.

• = enthalten – = nicht enthalten

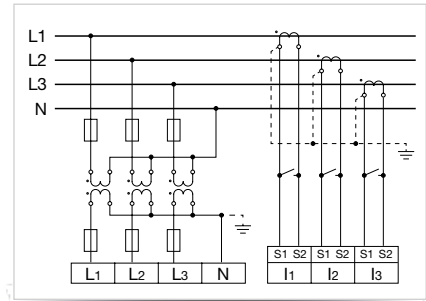


Abb.: Messung über 3 Spannungswandler in einem Dreiphasen-4-Leiternetz mit unsymmetrischer Belastung

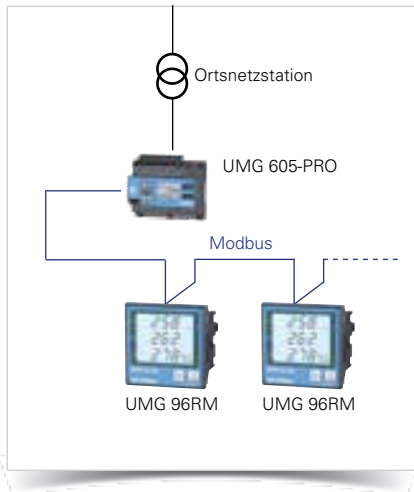


Abb.: Beispiel einer Master-Slave-Kombination

Anzeige und Eingänge / Ausgänge	
LCD-Display	•
Digitaleingänge	2
Digitalausgänge (als Schalt- oder Impulsausgang)	2
Temperaturmesseingang (PT100, PT1000, KTY83, KTY84)	•
Spannungs- und Stromeingänge	je 4
Passwortschutz	•
Spitzenlastmanagement (optional 64 Kanäle)	•
Kommunikation	
Schnittstellen	
RS485: 9,6 – 921,6 kbps (Schraubsteckklemme)	•
RS232: 9,6 – 115,2 kbps (Schraubsteckklemme)	•
Profibus DP: bis 12 Mbps (DSUB-9 -Stecker)	•
Ethernet 10/100 Base-TX (RJ-45-Buchse)	•
Protokolle	
Modbus RTU, Modbus TCP, Modbus RTU over Ethernet	•
Modbus-Gateway für Master-Slave-Konfiguration	•
Profibus DP V0	•
HTTP (Homepage konfigurierbar)	•
SMTP (E-Mail)	•
NTP (Zeitsynchronisierung)	•
TFTP	•
FTP (File-Transfer)	•
SNMP	•
DHCP	•
TCP/IP	•
BACnet (optional)	•
ICMP (Ping)	•
Software GridVis®-Basic*1	
Graphen online und historische	•
Datenbanken (Janitza DB, Derby DB)	•
Manuelle Reports (Energie, Spannungsqualität)	•
Grafische Programmierung	•
Topologieansichten	•
Manuelle Auslesung der Messgeräte	•
Graphensets	•
Programmierung / Grenzwerte / Alarmmanagement	
Anwendungsprogramme frei programmierbar	7
Graphische Programmierung	•
Programmierung über Quellcode Jasic®	•
Technische Daten	
Art der Messung	Kontinuierliche Echteffektivwertmessung bis zur 63sten Harmonischen
Nennspannung, Dreiphasen, 4-Leiter (L-N, L-L)	277 / 480 V AC
Nennspannung, Dreiphasen, 3-Leiter (L-L)	480 V AC
Messung in Quadranten	4
Netze	TN, TT, IT
Messung in Einphasen- / Mehrphasennetzen	1 ph, 2 ph, 3 ph, 4 ph und bis zu 4 mal 1 ph
Messspannungseingang	
Überspannungskategorie	300 V CAT III
Messbereich, Spannung L-N, AC (ohne Wandler)	10 ... 600 Vrms
Messbereich, Spannung L-L, AC (ohne Wandler)	18 ... 1000 Vrms
Auflösung	0,01 V
Impedanz	4 MOhm / Phase
Frequenzmessbereich	15 ... 440 Hz
Leistungsaufnahme	ca. 0,1 VA
Abtastfrequenz	20 kHz / Phase
Transienten	> 50 µs

Bemerkung:
 Detaillierte technische Informationen entnehmen Sie bitte der Betriebsanleitung und der Modbus-Adressliste.

• = enthalten – = nicht enthalten

*1 Optional zusätzliche Funktionen mit den Paketen GridVis®-Professional, GridVis®-Service und GridVis®-Ultimate.

Messstromeingang	
Nennstrom	1 / 5 A
Auflösung	1 mA
Messbereich	0,005 ... 8,5 Arms
Überspannungskategorie	300 V CAT III
Bemessungsstoßspannung	4 kV
Leistungsaufnahme	ca. 0,2 VA (Ri = 5 MOhm)
Überlast für 1 Sek.	100 A (sinusförmig)
Abtastfrequenz	20 kHz
Digitale Ein- und Ausgänge	
Anzahl der digitalen Eingänge	2
Maximale Zählfrequenz	20 Hz
Reaktionszeit (Jasic®-Programm)	200 ms
Eingangssignal liegt an	18 ... 28 V DC (typisch 4 mA)
Eingangssignal liegt nicht an	0 ... 5 V DC, Strom < 0,5 mA
Anzahl der digitalen Ausgänge	2
Schaltspannung	max. 60 V DC, 30 V AC
Schaltstrom	max. 50 mAeff AC / DC
Reaktionszeit (Jasic®-Programm)	200 ms
Ausgabe von Spannungseinbrüchen	10 ms
Impulsausgang (Energieimpulse)	max. 20 Hz
Maximale Leitungslänge	bis 30 m nicht abgeschirmt, ab 30 m abgeschirmt
Mechanische Eigenschaften	
Gewicht	350 g
Geräteabmessungen in mm (H x B x T)	90 x 107,5 x ca. 82
Batterie	Typ Lithium CR2032, 3 V
Schutzart gemäß EN 60529	IP20
Montage nach IEC EN 60999-1 / DIN EN 50022	35 mm DIN-Hutschiene
Anschließbare Leiter (U / I), Ein-, Mehr-, Feindrähtige Stiftkabelschuhe, Aderendhülsen	0,08 bis 2,5 mm ² 1,5 mm ²
Umgebungsbedingungen	
Temperaturbereich	Betrieb: K55 (-10 ... +55 °C)
Relative Luftfeuchtigkeit	Betrieb: 5 bis 95 % (bei 25 °C)
Betriebshöhe	0 ... 2.000 m über NN
Verschmutzungsgrad	2
Einbaulage	beliebig
Elektromagnetische Verträglichkeit	
Elektromagnetische Verträglichkeit von Betriebsmitteln	Richtlinie 2004/108/EG
Elektrische Betriebsmittel zur Verwendung innerhalb bestimmter Spannungsgrenzen	Richtlinie 2006/95/EG
Gerätesicherheit	
Sicherheitsbestimmungen für elektrische Mess-, Steuer-, Regel- und Laborgeräte – Teil 1: Allgemeine Anforderungen	IEC/EN 61010-1
Teil 2-030: Besondere Bestimmungen für Prüf- und Messstromkreise	IEC/EN 61010-2-030
Störfestigkeit	
Industriebereich	IEC/EN 61326-1
Elektrostatische Entladungen	IEC/EN 61000-4-2
Spannungseinbrüche	IEC/EN 61000-4-11
Störaussendung	
Klasse A: Industriebereich	IEC/EN 61326-1
Funkstörfeldstärke 30 – 1.000 MHz	IEC/CISPR11/EN 55011
Funkstörspannung 0,15 – 30 MHz	IEC/CISPR11/EN 55011
Sicherheit	
Europa	CE-Kennzeichnung
USA und Kanada	UL-Varianten verfügbar
Firmware	
Firmware-Update	Update über GridVis®-Software. Firmware-Download (kostenfrei) von der Internetseite: http://www.janitza.de

Bemerkung:
Detaillierte technische Informationen entnehmen Sie bitte der Betriebsanleitung und der Modbus-Adressliste.

• = enthalten – = nicht enthalten

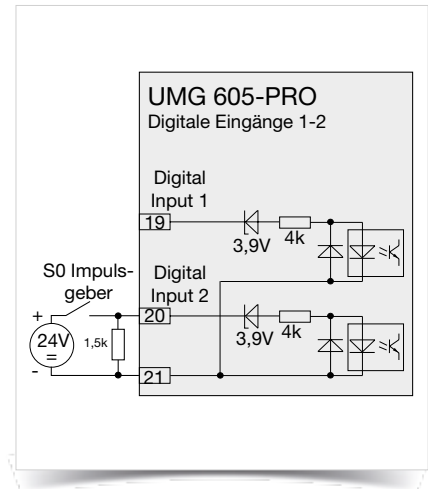


Abb.: Beispiel für den Anschluss eines S0-Impulsgebers an den digitalen Eingang 2