

UMG 511

Klasse A Spannungsqualitätsanalysator



Kommunikation

- Profibus (DP/V0)
- Modbus (RTU, TCP, Gateway)
- TCP/IP
- BACnet (optional)
- HTTP (frei konfigurierbare Homepage)
- FTP (File-Transfer)
- TFTP (automatische Konfigurierung)
- NTP (Zeitsynchronisierung)
- SMTP (E-Mail-Funktion)
- DHCP
- SNMP

Schnittstellen

- Ethernet
- Profibus / RS485 (DSUB-9)

Messgenauigkeit

- Arbeit: Klasse 0,2S (... / 5 A)
- Strom: 0,2 %
- Spannung: 0,1 %

Spannungsqualität

- Oberschwingungen bis zur 63sten Harmonischen, gerade / ungerade
- Flickermessung
- Kurzzeitunterbrechungen (ab 10 ms)
- Transientenrekorder (> 50 μ s)
- Einschaltströme (> 10 ms)
- Unsymmetrie
- Halbwellen-Effektivwertaufzeichnungen (bis zu 4,5 Min.)

Netze

- IT-, TN-, TT-Netze
- 3- und 4-phasige Netze

Messdatenspeicher

- 256 MByte Flash

Programmiersprache

- Graphische Programmierung
- Jasic®
- SPS-Funktionalität

8 digitale Eingänge

- Impulseingang
- Logikeingang
- Zustandsüberwachung
- HT / NT-Umschaltung

5 digitale Ausgänge

- Impulsausgang kWh / kvarh
- Schaltausgang
- Grenzwertausgang
- Logikausgang

(über externe I/O-Module erweiterbar)

Spitzenlastoptimierung (optional)

- Bis zu 64 Abschaltstufen

Netzvisualisierungssoftware

- Kostenfreie GridVis®-Basic

Einsatzgebiete



- Kontinuierliche Überwachung der Spannungsqualität
- Oberschwingungsanalyse bei Netzproblemen
- Überprüfung des internen Versorgungsnetzes gemäß EN 61000-4-7, EN 6100-4-15, EN 61000-4-30
- Fehleranalyse bei Problemen in der Energieversorgung
- Dokumentation der Spannungsqualität für Kunden und Aufsichtsbehörden
- Ethernet-Gateway für untergelagerte Messstellen
- Reportgenerator für Spannungsqualitätsnormen: EN 50160, IEE519, ITIC ...
- Reportgenerator für Energieverbräuche
- Energie-Dashboard
- Fernüberwachung von kritischen Prozessen



Hauptmerkmale



Spannungsqualität

- Oberschwingungsanalyse bis zur 63sten Harmonischen, gerade / ungerade (U, I, P, Q)
- Zwischenharmonische (U, I)
- Verzerrungsfaktor THD-U / THD-I / TDD
- Messung von Mit-, Gegen- und Nullsystem
- Unsymmetrie
- Richtung Drehfeld
- Spannung Crestfaktor
- Flickermessung nach DIN EN 61000-4-15
- Erfassung und Speicherung von Transienten ($> 50 \mu\text{s}$)
- Kurzzeitunterbrechungen (ab 10 ms)
- Anlaufvorgänge überwachen

Hochwertige Messung

- Kontinuierliche Echteffektivwertmessung (True-RMS)
- Messverfahren gemäß IEC 61000-4-30
- Zertifizierte Messgenauigkeit nach Klasse A
- Kontinuierliche Abtastung der Spannungs- und Strommesseingänge mit 20.000 Hz
- 400 Messpunkte pro Periode
- Aufnahme von mehr als 2.000 Messwerten pro Messzyklus
- Messgenauigkeit der Wirkarbeit: Klasse 0,2S
- Ultraschnelle Messung erlaubt selbst die Erfassung von schnellen Transienten ab $50 \mu\text{s}$
- Erfassung von Strömen und Spannungen (15 – 440 Hz)



Abb.: UMG 511 Klasse-A-zertifiziert



Bedienerfreundliches, farbiges Grafikdisplay mit intuitiver Benutzerführung

- Hochauflösendes Farbgrafikdisplay 320 x 240, 256 Farben, 6 Tasten
- Bedienerfreundliche, selbsterklärende und intuitive Bedienung
- Hintergrundbeleuchtung für die optimale Erfassung auch bei dunkleren Umgebungen
- Darstellung von Messwerten in numerischer Form, als Balkengrafik oder Liniengraph
- Informativ und übersichtliche Darstellung von Onlinegraphen und Spannungsqualitätsereignissen
- Mehrsprachigkeit: Deutsch, Englisch, Russisch, Spanisch, Chinesisch, Französisch, Japanisch, Türkisch ...

Diverse Merkmale

- 4 Spannungs- und 4 Strommesseingänge, d. h. Erfassung von N und / oder PE möglich
- 8 digitale Eingänge, z.B. als Datenlogger für S0-Zähler
- 5 digitale Ausgänge zur Alarmmeldung oder z.B. Anbindung an eine GLT oder SPS
- Freie Namensgebung für die digitalen IOs

Umfangreiche Kommunikations- und Anbindungsmöglichkeiten

- Modbus
- Profibus
- Ethernet (TCP/IP)
- Digitale IOs
- BACnet (optional)
- Konfigurierbare Firewall



Moderne Kommunikationsarchitektur über Ethernet

- Einfache Integration in ein Ethernet-Netzwerk
- Zuverlässiger und kostenoptimierter Kommunikationsaufbau
- Ideal für Master-Slave-Strukturen
- Hohe Flexibilität durch die Nutzung offener Standards
- Integration in SPS-Systeme und GLT durch zusätzliche Schnittstellen
- Diverse IP-Protokolle: SNMP, ICMP (Ping), NTP, FTP ...

Phase	Art	Datum/Uhrzeit
L1	delta	2014 Mar 16 15:32:29,122
L4	delta	2014 Mar 16 15:32:29,826
L3	delta	2014 Mar 16 15:32:29,819
L2	delta	2014 Mar 16 15:32:29,813
L2	delta	2014 Mar 16 15:32:29,805
L1	delta	2014 Mar 16 15:32:29,799
L4	delta	2014 Mar 16 15:32:29,793
L3	delta	2014 Mar 16 15:32:29,786

Abb.: Transientenliste



Abb.: Graphische Darstellung einer Transiente



Messgeräte-Homepage

- Webserver auf dem Messgerät, d. h. eine geräteeigene Homepage
- Funktionserweiterung durch APPs möglich
- Fernbedienung des Gerätedisplays über die Homepage
- Umfangreiche Messdaten inkl. PQ (Transienten, Ereignisse ...)
- Onlinedaten direkt über die Gerätehomepage verfügbar, historische Daten optional über die APP Messwertmonitor, 51.00.245



Abb.: Darstellung der historischen Daten über die Homepage



BACnet-Protokoll für die Gebäudekommunikation

- Optimale Interoperabilität zwischen Geräten verschiedener Hersteller
- Vordefinierte BIBBs (BACnet Interoperability Building Block)
- BACnet wird beim UMG 511 optional angeboten
- Das UMG 511 unterstützt den Devicetyp B-SA mit den BIBBs DS-RP-B und DS-WP-B
- Zusätzlich werden BIBBs DS-COV-B und DM-UTC-B unterstützt

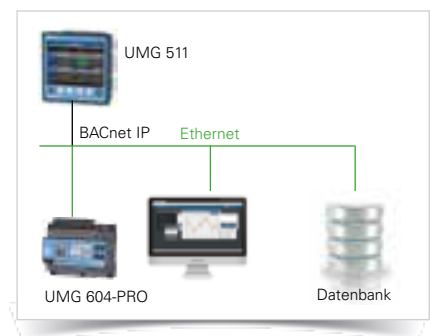


Abb.: BACnet Topologie



Modbus-Gateway Funktion

- Kostengünstige Anbindung von untergeordneten Messgeräten ohne Ethernet-Schnittstelle
- Einbindung von Geräten mit Modbus-RTU-Schnittstelle möglich (Übereinstimmung Datenformat und Funktionscode erforderlich)
- Daten skalier- und beschreibbar
- Minimierung der Anzahl benötigter IP-Adressen
- Erprobte, integrierte Lösung ohne zusätzliche Hardware



Programmierung / SPS-Funktionalität

- Weiterverarbeitung der Messdaten im Messgerät (lokale Intelligenz)
- Überwachungs- und Alarmfunktionen einfach programmierbar
- Nachhaltige Funktionserweiterungen weit über die reine Messung hinaus
- Umfangreiche Programmiermöglichkeiten mit
 - Jasic®-Quellcode-Programmierung
 - Grafischer Programmierung
- Fertige APPs aus der Janitza Bibliothek



Großer Messdatenspeicher

- 256 MB Datenspeicher
- Speicherreichweite bis zu 2 Jahren (konfigurationsabhängig)
- Individuell konfigurierbare Aufzeichnungen
- Aufzeichnungs-Mittelungszeiten frei wählbar

- PQ-Aufzeichnungstemplates für Standardnormen (z.B. EN 50160) vorkonfiguriert
- Benutzerdefinierte Speichersegmentierung möglich

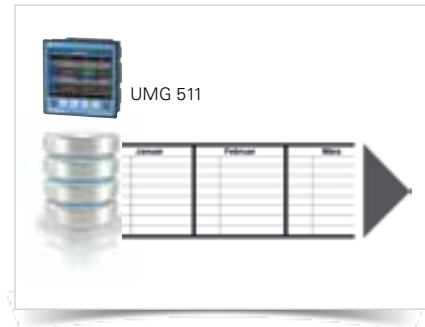


Abb.: Großer Messdatenspeicher



Alarmmanagement

- Informationen sofort per E-Mail erhältlich
- Über die leistungsfähige Gerätehomepage das Wartungspersonal informieren
- Alarm über digitale Ausgänge, Modbus-Adressen, GridVis®-Software möglich
- Programmierung über Jasic® oder grafische Programmierung
- Weitere Alarmmanagement-Funktionen über das GridVis®-Service-Alarmmanagement



Spitzenlastdarstellung und Spitzenlastmanagement

- Darstellung der 3 höchsten Monatsleistungsspitzen auf dem LCD-Display (P, Q, S)
- Rollierende Balkendiagramm-Darstellung der Spitzenleistungswerte über 3 Jahre auf dem LCD-Display (P, Q, S)
- Klartextdarstellung auf dem LCD-Display (P)



Abb.: Alarmmanagement



GridVis®-Basic – Spannungsqualitäts-Analysesoftware

- Mehrsprachigkeit
- Manuelle Auslesung der Messgeräte
- Manuelle Reporterstellung (Spannungsqualitäts- und Energieverbrauchsreports)
- Umfangreiche PQ-Analysen mittels individueller Graphen
 - Onlinegraphen
 - Historische Graphen
 - Graphensets
- Integrierte Datenbanken (Janitza DB, Derby DB)
- Grafische Programmierung
- Topologieansichten
- Hohe Speicherreichweite

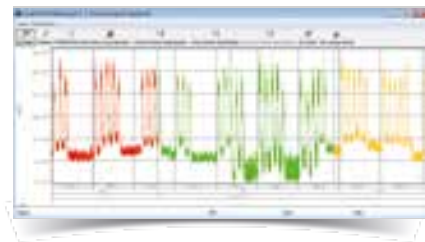


Abb.: GridVis® – Lastprofil

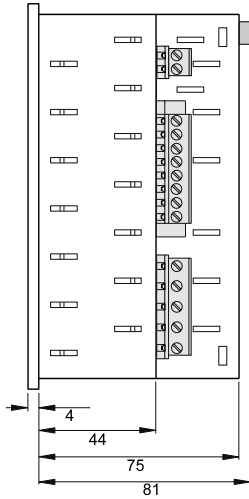
Zertifizierte Qualität durch unabhängige Institute

- ISO 9001
- Nach ISO 50001 zertifiziertes Energiemanagement
- Klasse-A-Zertifikat (IEC 61000-4-30)
- UL-Zertifikat
- EMV-geprüftes Produkt

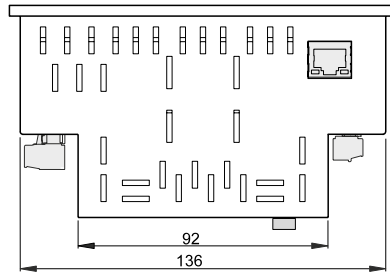


Maßbilder

Alle Maßangaben in mm



Seitenansicht



Ansicht von unten

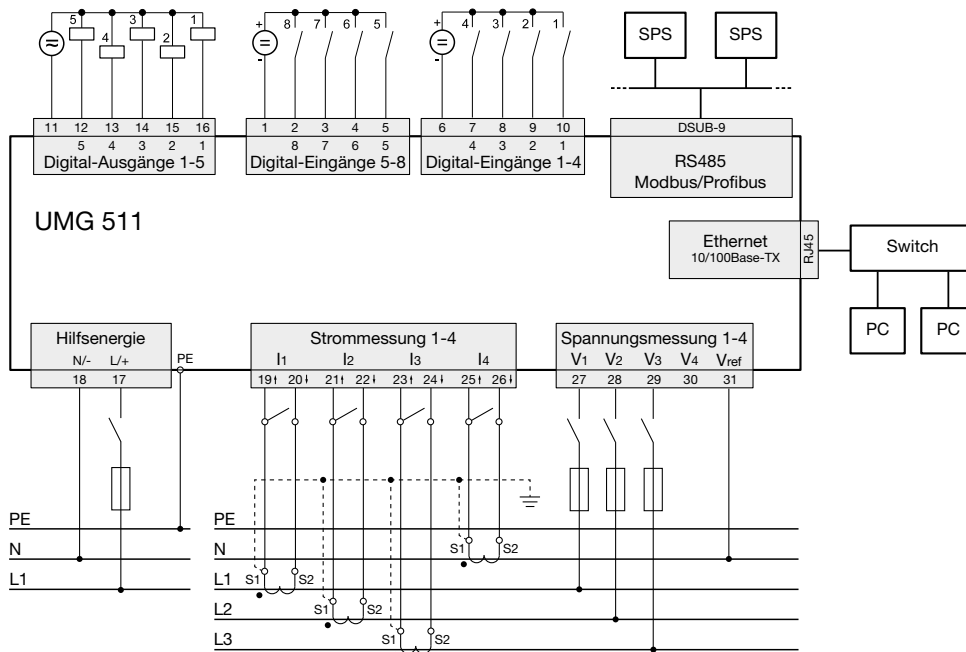


Rückansicht

Ausbruchmaß: 138^{+0,8} x 138^{+0,8} mm



Typische Anschlussvariante





Geräteübersicht und technische Daten

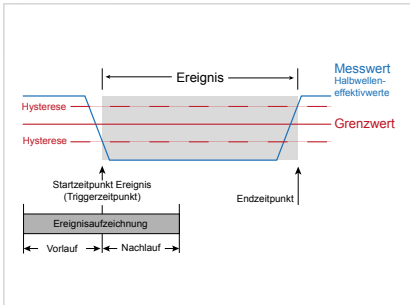


Abb.: Die Ereignisaufzeichnung beinhaltet einen Mittelwert, einen Minimum- bzw. Maximumwert, einen Start- und einen Endzeitpunkt.

UMG 511		
Artikelnummer	52.19.001	52.19.002
Versorgungsspannung AC	95 ... 240 V AC	44 ... 130 V AC
Versorgungsspannung DC	80 ... 340 V DC	48 ... 180 V DC
Artikelnummer (UL)	52.19.011	52.19.012
Versorgungsspannung AC	95 ... 240 V AC	44 ... 130 V AC
Versorgungsspannung DC	80 ... 280 V DC	48 ... 180 V DC
Optionen zu den Geräten		
Emax-Funktion (Spitzenlastoptimierung)	52.19.080	52.19.080
BACnet-Kommunikation	52.19.081	52.19.081

Allgemein	
Einsatz in Nieder-, Mittel- und Hochspannungsnetzen	•
Messgenauigkeit bei Spannung	0,1 %
Messgenauigkeit bei Strom	0,2 %
Messgenauigkeit bei Wirkarbeit (kWh, .../5 A)	Klasse 0,2S
Anzahl der Messpunkte pro Periode	400
Lückenlose Messung	•
Effektivwertmessung – Momentanwerte	
Strom, Spannung, Frequenz	•
Wirk-, Blind- und Scheinleistung / total und pro Phase	•
Leistungsfaktor / total und pro Phase	•
Energiemessung	
Wirk-, Blind- und Scheinarbeit [L1, L2, L4, L3, Σ L1-L3, Σ L1-4]	•
Anzahl Tarife	8
Erfassung der Mittelwerte	
Spannung, Strom / aktuell und maximal	•
Wirk-, Blind- und Scheinleistung / aktuell und maximal	•
Frequenz / aktuell und maximal	•
Bedarfsberechnungs-Modus (Bimetallfunktion) / thermisch	•
Sonstige Messungen	
Betriebsstundenmessung	•
Uhr	•
Wochenschaltuhr	Jasic®
Messung der Spannungsqualität	
Oberschwingung je Ordnung / Strom und Spannung	1. – 63.
Oberschwingung je Ordnung / Wirk- und Blindleistung	1. – 63.
Verzerrungsfaktor THD-U in %	•
Verzerrungsfaktor THD-I in %	•
Unsymmetrie Spannung	•
Strom und Spannung, Null-, Mit- und Gegensystem	•
Flicker	•
Transienten	> 50 µs
Stör- / Ereignisschreiberfunktion	•
Kurzzeitunterbrechungen	10 ms
Oszillogrammfunktion (Wellenform U und I)	•
Rundsteuersignal	•
Unter- und Überspannungserfassung	•
Messdatenaufzeichnung	
Speicher (Flash)	256 MB
Mittel-, Minimal-, Maximalwerte	•
Messdatenkanäle	8
Alarmmeldungen	•
Zeitstempel	•
Zeitbasis Mittelwert	frei benutzerdefiniert
Mittelwertbildung RMS, arithmetisch	•

Bemerkung:
 Detaillierte technische Informationen entnehmen Sie bitte der Betriebsanleitung und der Modbus-Adressliste.

• = enthalten – = nicht enthalten

Anzeige und Eingänge / Ausgänge	
LCD-Farbgrafikdisplay 320 x 240, 256 Farben, 6 Tasten	•
Sprachauswahl	•
Digitaleingänge	8
Digitalausgänge (als Schalt- oder Impulsausgang)	5
Spannungs- und Stromeingänge	je 4
Passwortschutz	•
Spitzenlastmanagement (optional 64 Kanäle)	•
Kommunikation	
Schnittstellen	
RS485: 9,6 – 921,6 kbps (DSUB-9-Stecker)	•
Profibus DP: bis 12 Mbps (DSUB-9 -Stecker)	•
Ethernet 10/100 Base-TX (RJ-45-Buchse)	•
Protokolle	
Modbus RTU, Modbus TCP, Modbus RTU over Ethernet	•
Modbus-Gateway für Master-Slave-Konfiguration	•
Profibus DP V0	•
HTTP (Homepage konfigurierbar)	•
SMTP (E-Mail)	•
NTP (Zeitsynchronisierung)	•
TFTP	•
FTP (File-Transfer)	•
SNMP	•
DHCP	•
TCP/IP	•
BACnet (optional)	•
ICMP (Ping)	•
Software GridVis®-Basic*1	
Graphen online und historische	•
Datenbanken (Janitza DB, Derby DB)	•
Manuelle Reports (Energie, Spannungsqualität)	•
Grafische Programmierung	•
Topologieansichten	•
Manuelle Auslesung der Messgeräte	•
Graphensets	•
Programmierung / Grenzwerte / Alarmmanagement	
Anwendungsprogramme frei programmierbar	7
Grafische Programmierung	•
Programmierung über Quellcode Jasic®	•
Technische Daten	
Art der Messung	Kontinuierliche Echteffektivwertmessung bis zur 63sten Harmonischen
Nennspannung, Dreiphasen, 4-Leiter (L-N, L-L)	417 / 720 V AC ²
Nennspannung, Dreiphasen, 3-Leiter (L-L)	600 V AC
Messung in Quadranten	4
Netze	TN, TT, IT
Messung in Einphasen / Mehrphasennetzen	1 ph, 2 ph, 3 ph, 4 ph und bis zu 4 mal 1 ph
Messspannungseingang	
Überspannungskategorie	600 V CAT III
Messbereich, Spannung L-N, AC (ohne Wandler)	0 ³ ... 600 Vrms
Messbereich, Spannung L-L, AC (ohne Wandler)	0 ³ ... 1000 Vrms
Auflösung	0,01 V
Impedanz	4 MOhm / Phase
Frequenzmessbereich	15 ... 440 Hz
Leistungsaufnahme	ca. 0,1 VA
Abtastfrequenz	20 kHz / Phase
Messstromeingang	
Nennstrom	1 / 5 A
Auflösung	0,1 mA
Messbereich	0,005 ... 8,5 Arms
Überspannungskategorie	300 V CAT III
Bemessungsstoßspannung	4 kV
Leistungsaufnahme	ca. 0,2 VA (Ri = 5 MOhm)
Überlast für 1 Sek.	120 A (sinusförmig)
Abtastfrequenz	20 kHz

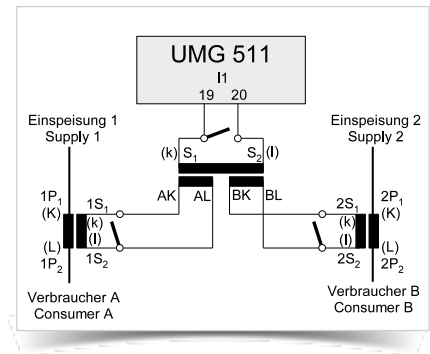


Abb.: Beispiel, Strommessung über einen Summenstromwandler

Bemerkung:
 Detaillierte technische Informationen entnehmen Sie bitte der Betriebsanleitung und der Modbus-Adressliste.

• = enthalten – = nicht enthalten

*1 Optional zusätzliche Funktionen mit den Paketen GridVis®-Professional, GridVis®-Service und GridVis®-Ultimate.

*2 Bei UL-Varianten: 347/600 V

*3 Das UMG 511 kann nur dann Messwerte ermitteln, wenn an mindestens einem Spannungsmesseingang eine Spannung L-N von größer 10 Veff oder eine Spannung L-L von größer 18 Veff anliegt.

Digitale Ein- und Ausgänge	
Anzahl der digitalen Eingänge	8
Maximale Zählfrequenz	20 Hz
Reaktionszeit (Jasic®-Programm)	200 ms
Eingangssignal liegt an	18 ... 28 V DC (typisch 4 mA)
Eingangssignal liegt nicht an	0 ... 5 V DC, Strom < 0,5 mA
Anzahl der digitalen Ausgänge	5
Schaltspannung	max. 60 V DC, 30 V AC
Schaltstrom	max. 50 mAeff AC / DC
Ausgabe von Spannungseinbrüchen	10 ms
Impulsausgang (Energieimpulse)	max. 20 Hz
Maximale Leitungslänge	bis 30 m nicht abgeschirmt, ab 30 m abgeschirmt
Mechanische Eigenschaften	
Gewicht	1080 g
Geräteabmessungen in mm (H x B x T)	144 x 144 x ca. 81
Batterie	Typ CR1/2AA, 3 V, Li-Mn
Schutzart gemäß EN 60529	Front: IP40; Rück: IP20
Montage nach IEC EN 60999-1 / DIN EN 50022	Fronttafelbau
Anschließbare Leiter (U / I), Ein-, Mehr-, Feindrähtige Stiftkabelschuhe, Aderendhülsen	0,2 bis 2,5 mm ² 0,25 bis 2,5 mm ²
Umgebungsbedingungen	
Temperaturbereich	Betrieb: K55 (-10 ... +55 °C)
Relative Luftfeuchtigkeit	Betrieb: 0 bis 95 % RH
Betriebshöhe	0 ... 2.000 m über NN
Verschmutzungsgrad	2
Einbaulage	beliebig
Elektromagnetische Verträglichkeit	
Elektromagnetische Verträglichkeit von Betriebsmitteln	Richtlinie 2004/108/EG
Elektrische Betriebsmittel zur Verwendung innerhalb bestimmter Spannungsgrenzen	Richtlinie 2006/95/EG
Gerätesicherheit	
Sicherheitsbestimmungen für elektrische Mess-, Steuer-, Regel- und Laborgeräte – Teil 1: Allgemeine Anforderungen	IEC/EN 61010-1
Teil 2-030: Besondere Bestimmungen für Prüf- und Messstromkreise	IEC/EN 61010-2-030
Störfestigkeit	
Klasse A: Industriebereich	IEC/EN 61326-1
Elektrostatische Entladungen	IEC/EN 61000-4-2
Spannungseinbrüche	IEC/EN 61000-4-11
Störaussendung	
Klasse B: Wohnbereich	IEC/EN 61326-1
Funkstörfeldstärke 30 – 1000 MHz	IEC/CISPR11/EN 55011
Funkstörspannung 0,15 – 30 MHz	IEC/CISPR11/EN 55011
Sicherheit	
Europa	CE-Kennzeichnung
USA und Kanada	UL-Varianten verfügbar
Firmware	
Firmware-Update	Update über GridVis®-Software. Firmware-Download (kostenfrei) von der Internetseite: http://www.janitza.de

Bemerkung:
Detaillierte technische Informationen entnehmen Sie bitte der Betriebsanleitung und der Modbus-Adressliste.

• = enthalten – = nicht enthalten

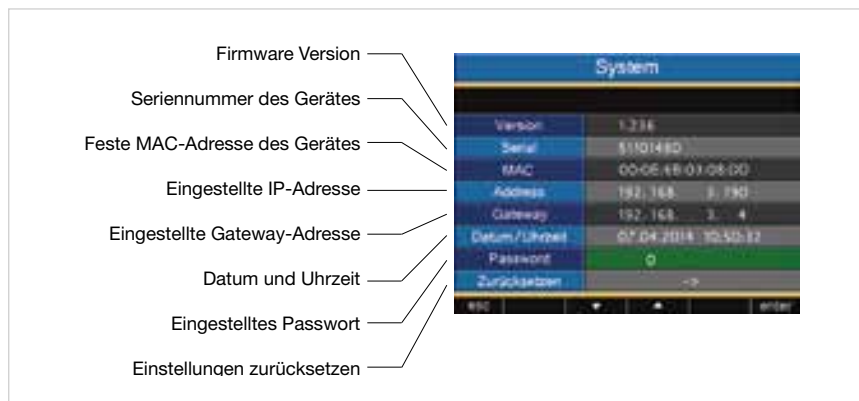
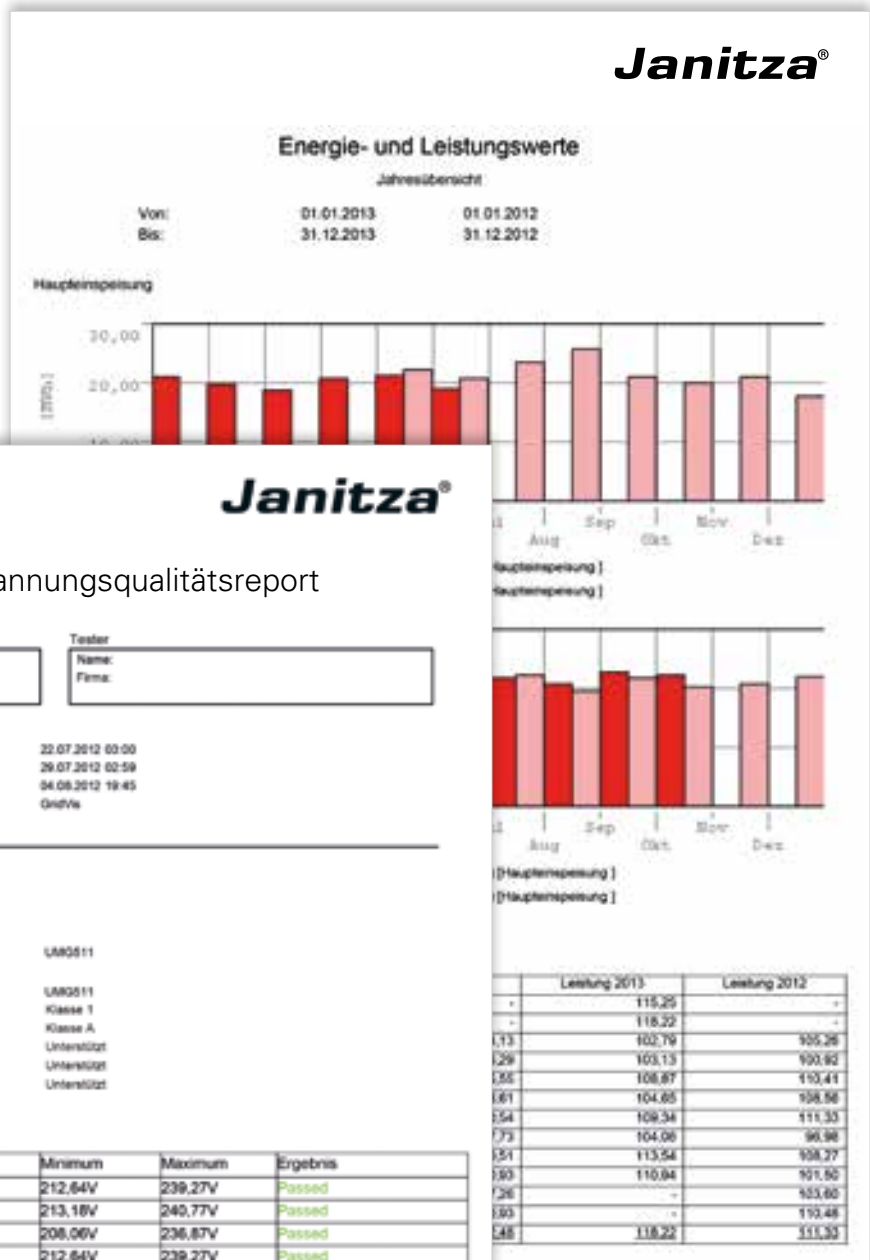


Abb.: Bedienerfreundliche Systemeinstellung von IP-Adressen, Datum, Uhrzeit und Passwort



Janitza®

Erweiterter Spannungsqualitätsreport

Kunde: Name: [] Firma: [] Ort: []

Tester: Name: [] Firma: []

Startdatum: 22.07.2012 00:00
 Enddatum: 29.07.2012 02:59
 Datum: 04.08.2012 19:45
 Software: GridVa

Messpunkt: UMG511
 Seriennummer: []
 Gerätetyp: UMG511
 EN 61000-4-7 Klasse: Klasse 1
 EN 61000-4-30 Klasse: Klasse A
 Flicker: Unterstützt
 Ereignisse: Unterstützt
 Transienten: Unterstützt

	Minimum	Maximum	Ergebnis
Spannung effektiv L1,L2,L3	212,64V	239,27V	Passed
Spannung effektiv L1	213,18V	240,77V	Passed
Spannung effektiv L2	208,06V	236,87V	Passed
Spannung effektiv L3	212,64V	239,27V	Passed
Strom effektiv L1,L2,L3	21,94A	81,94A	
THD Spannung L1,L2,L3	1,51%	4,65%	Passed
THD Spannung L1	1,59%	4,43%	Passed
THD Spannung L2	1,65%	4,44%	Passed
THD Spannung L3	1,51%	4,65%	Passed
THD Strom L1,L2,L3	5,32%	16,65%	
THD Strom L1	4,05%	16,28%	
THD Strom L2	4,04%	20,30%	
THD Strom L3	5,32%	16,65%	
Wirkleistung Summe L1..L3	16,81kW	50,50kW	
Blindleistung Grundschiwingung Summe L1..L3	-2907,20var	9749,24var	
Scheinleistung Summe L1..L3	17,16kVA	51,04kVA	
cos phi(math.) Summe L1..L3	0,98	1,00	
Frequenz +/-1%	49,83Hz	50,29Hz	Passed
Frequenz -6%/+4%	49,83Hz	50,29Hz	Passed
Unsymmetrie Spannung	0,08%	0,89%	Passed
Langzeit-Flicker L1(Limit: 1.0)	0,56	1,71	Failed

Erweiterter Strom Qualitätsreport

Abb.: Erweiterter Spannungsqualitäts- und Energie-Report