

UMG 508

Multifunktionaler Netzanalysator

Spannungsqualität



Ethernetanschluss



Grafische Programmierung



Farbiges Grafikdisplay



Ethernet-Modbus-Gateway



Alarmmanagement

Kommunikation

- Protokolle: Profibus (DP/V0)
- Modbus (RTU, TCP, Gateway)
- TCP/IP
- BACnet (optional)
- HTTP (Homepage)
- FTP (File-Transfer)
- SNMP
- TFTP (automatische Konfigurierung)
- NTP (Zeitsynchronisierung)
- SMTP (E-Mail-Funktion)
- DHCP

Schnittstellen

- Ethernet
- Profibus / RS485 (DSUB-9)

Messgenauigkeit

- Arbeit: Klasse 0,2S (.../5 A)
- Strom: 0,2 %
- Spannung: 0,1 %

Spannungsqualität

- Oberschwingungen bis zur 40sten Harmonischen
- Kurzzeitunterbrechungen (ab 20 ms)
- Transientenrekorder (> 50 μ s)
- Einschaltströme (> 20 ms)
- Unsymmetrie
- Vollwelleneffektivwertaufzeichnungen (bis zu 4,5 Min.)

Netze

- IT-, TN-, TT-Netze
- 3- und 4-phasige Netze
- Bis zu 4 einphasige Netze

Messdatenspeicher

- 256 MByte Flash
- 32 MB SDRAM

SPS-Funktionalität

- Grafische Programmierung
- Jasic®-Programmiersprache
- Grenzwerte programmieren usw.

8 digitale Eingänge

- Impulseingang
- Logikeingang
- Zustandsüberwachung
- HT / NT-Umschaltung

5 digitale Ausgänge

- Impulsausgang kWh / kvarh
- Schaltausgang
- Grenzwertausgang
- Logikausgang

Spitzenlastoptimierung (optional)

- Bis zu 64 Abschaltstufen

Netzvisualisierungssoftware

- Kostenfreie GridVis®-Basic

Einsatzgebiete



- Kontinuierliche Überwachung der Spannungsqualität
- Energiemanagementsysteme (ISO 50001)
- Mastergerät mit Ethernet-Gateway für untergelagerte Messstellen
- Visualisierung der Energieversorgung in der NSHV
- Analyse elektrischer Störgrößen bei Netzproblemen
- Kostenstellenanalyse
- Fernüberwachung im Liegenschaftsbetrieb
- Einsatz in Prüffeldern (z. B. in Universitäten)



Hauptmerkmale

Hochwertige Messung mit hoher Abtastrate (20 kHz je Kanal)



Spannungsqualität

- Oberschwingungsanalyse bis zur 40sten Harmonischen
- Erfassung von Kurzzeitunterbrechungen
- Transientenerfassung
- Anzeigen der Wellenform (Strom und Spannung)
- Unsymmetrie
- Zeigerdiagramm

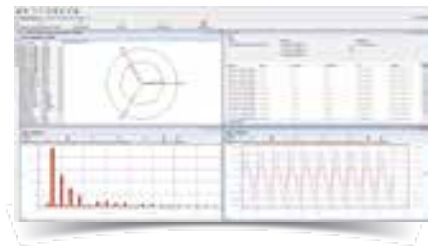


Abb.: GridVis® – Graphenset



Bedienerfreundliches, farbiges Grafikdisplay mit intuitiver Benutzerführung

- Hochauflösendes Grafikdisplay
- Bedienerfreundliche, selbsterklärende und intuitive Bedienung
- Informativ und übersichtliche Darstellung von Onlinegraphen und weiteren Spannungsqualitätseignissen



Abb.: Farbige Displaydarstellung



Moderne Kommunikationsarchitektur über Ethernet

- Ethernet-Schnittstelle und Webserver
- Schneller, kostenoptimierter und zuverlässiger Kommunikationsaufbau
- Hohe Flexibilität durch die Nutzung offener Standards
- Integration in SPS-Systeme und GLT durch zusätzliche Schnittstellen



Modbus-Gateway Funktion

- Kostengünstige Anbindung von Geräten ohne Ethernet-Schnittstelle
- Einbinden von Geräten mit Modbus RTU Schnittstelle möglich (Übereinstimmung Datenformat und Funktionscode erforderlich)
- Daten skalier- und beschreibbar
- Minimierung der Anzahl benötigter IP-Adressen

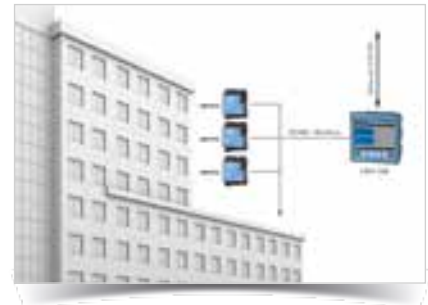


Abb.: GridVis® – Topologieansicht



Grafische Programmierung

- Umfangreiche Programmiermöglichkeiten (SPS-Funktionalität)
- Jasic®-Sourcecode-Programmierung
- Nachhaltige Funktionserweiterungen weit über die reine Messung hinaus
- Fertige APPs aus der Janitza Bibliothek



Alarmmanagement

- Über die grafische Programmierung oder Jasic®-Sourcecode programmierbar
- Sämtliche Messwerte verwendbar
- Mathematisch beliebig zu verarbeiten
- Individuelle Weiterleitung über E-Mail-Versand, Schalten von digitalen Ausgängen, Beschreibung der Modbus-Adressen usw.
- Watchdog-APP
- Weitere Alarmmanagement-Funktionen über das GridVis®-Service-Alarmmanagement

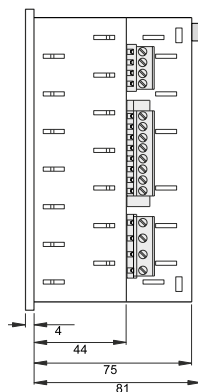


Abb.: Das Alarmmanagement informiert zeitnah über auftretende Ereignisse.

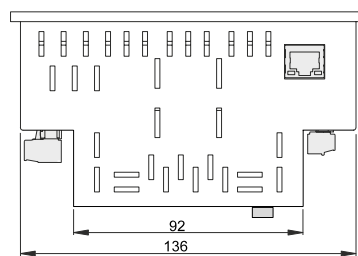


Maßbilder

Alle Maßangaben in mm



Seitenansicht



Ansicht von unten

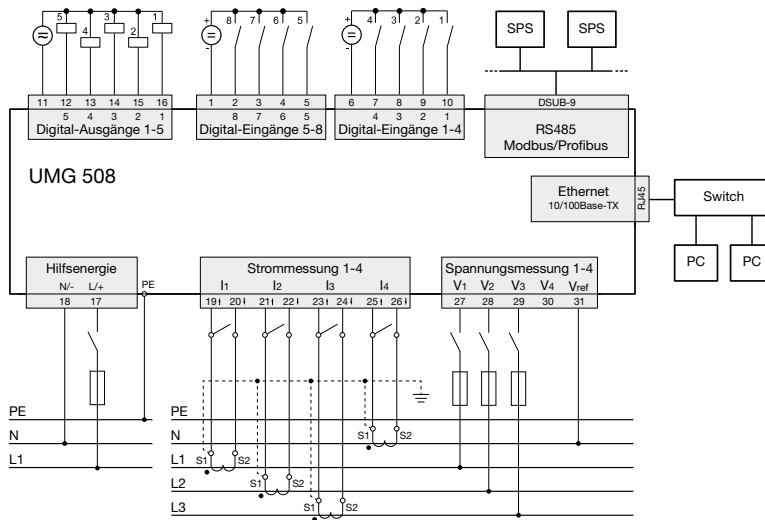
Ausbruchmaß: 138^{+0,8} x 138^{+0,8} mm



Ethernet-Anschluss



Typische Anschlussvariante



Geräteübersicht und technische Daten

| Artikelnummer | UMG 508 | |
|--|------------------|------------------|
| | 52.21.001 | 52.21.002 |
| Versorgungsspannung AC | 95 ... 240 V AC | 44 ... 130 V AC |
| Versorgungsspannung DC | 80 ... 340 V DC | 48 ... 180 V DC |
| Artikelnummer (UL) | 52.21.011 | 52.21.012 |
| Versorgungsspannung AC | 95 ... 240 V AC | 44 ... 130 V AC |
| Versorgungsspannung DC | 80 ... 280 V DC | 48 ... 180 V DC |
| Optionen zu den Geräten | | |
| Emax-Funktion (Spitzenlastoptimierung) | 52.21.080 | 52.21.080 |
| BACnet-Kommunikation | 52.21.081 | 52.21.081 |

| Allgemein | |
|--|-------------|
| Einsatz in Nieder-, Mittel- und Hochspannungsnetzen | • |
| Messgenauigkeit bei Spannung | 0,1 % |
| Messgenauigkeit bei Strom | 0,2 % |
| Messgenauigkeit bei Wirkarbeit (kWh, .../5 A) | Klasse 0,2S |
| Anzahl der Messpunkte pro Periode | 400 |
| Lückenlose Messung | • |
| Effektivwertmessung – Momentanwerte | |
| Strom, Spannung, Frequenz | • |
| Wirk-, Blind- und Scheinleistung / total und pro Phase | • |
| Leistungsfaktor / total und pro Phase | • |
| Energiemessung | |
| Wirk-, Blind- und Scheinarbeit [L1, L2, L3, L4, Σ L1-L3, Σ L1-4] | • |
| Anzahl Tarife | 8 |
| Erfassung der Mittelwerte | |
| Spannung, Strom / aktuell und maximal | • |
| Wirk-, Blind- und Scheinleistung / aktuell und maximal | • |
| Frequenz / aktuell und maximal | • |
| Bedarfsberechnungsmodus (Bimetallfunktion) / thermisch | • |
| Sonstige Messungen | |
| Betriebsstundenmessung | • |
| Uhr | • |
| Wochenschaltuhr | Jasic® |
| Messung der Spannungsqualität | |
| Oberschwingung je Ordnung / Strom und Spannung | 1. – 40. |
| Oberschwingung je Ordnung / Wirk- und Blindleistung | 1. – 40. |

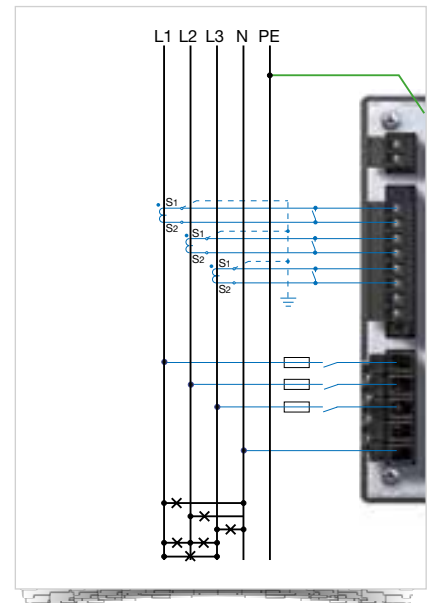


Abb.: Strom- und Spannungsmessung

Bemerkung:
Detaillierte technische Informationen entnehmen Sie bitte der Betriebsanleitung und der Modbus-Adressliste.

• = enthalten – = nicht enthalten



Abb.: Beispiel für die Konfiguration Strommessung über 3 Stromwandler in einem Dreiphasen 4 Leiter Netz am UMG 508 Display

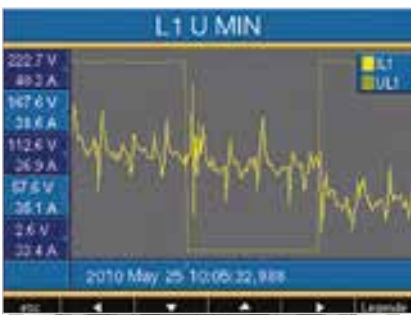


Abb.: Darstellung der Vollwelleneffektivwerte zu einem Ereignis

Bemerkung:
Detaillierte technische Informationen entnehmen Sie bitte der Betriebsanleitung und der Modbus-Adressliste.

• = enthalten – = nicht enthalten

*1 Optional zusätzliche Funktionen mit den Paketen GridVis®-Professional, GridVis®-Service und GridVis®-Ultimate.

*2 Bei UL-Varianten: 347/600 V

*3 Das UMG 508 kann nur dann Messwerte ermitteln, wenn an mindestens einem Spannungsmessgang eine Spannung L-N von größer 10 Veff oder eine Spannung L-L von größer 18 Veff anliegt.

| | |
|---|--|
| Verzerrungsfaktor THD-U in % | • |
| Verzerrungsfaktor THD-I in % | • |
| Unsymmetrie Spannung | • |
| Drehfeldanzeige | • |
| Strom und Spannung, Null-, Mit- und Gegensystem | • |
| Transienten | > 50 µs |
| Stör- / Ereignisschreiberfunktion | • |
| Kurzzeitunterbrechungen | 20 ms |
| Oszillogrammaufzeichnung (Wellenform U und I) | • |
| Vollwelleneffektivwerte (U, I, P, Q) | • |
| Unter- und Überspannungserfassung | • |
| Messdatenaufzeichnung | |
| Speicher (Flash) | 256 MB |
| Mittel-, Minimal-, Maximalwerte | • |
| Messdatenkanäle | 8 |
| Alarmmeldungen | • |
| Zeitstempel | • |
| Zeitbasis Mittelwert | frei benutzerdefiniert |
| Mittelwertbildung RMS, Arithmetisch | • |
| Anzeige und Eingänge / Ausgänge | |
| LCD-Farbgrafikdisplay 320 x 240, 256 Farben, 6 Tasten | • |
| Sprachauswahl | • |
| Digitaleingänge | 8 |
| Digitalausgänge (als Schalt- oder Impulsausgang) | 5 |
| Spannungs- und Stromeingänge | je 4 |
| Passwortschutz | • |
| Spitzenlastmanagement (optional 64 Kanäle) | • |
| Kommunikation | |
| Schnittstellen | |
| RS485: 9,6 – 921,6 kbps (DSUB-9-Stecker) | • |
| Profibus DP: bis 12 Mbps (DSUB-9-Stecker) | • |
| Ethernet 10/100 Base-TX (RJ-45-Buchse) | • |
| Protokolle | |
| Modbus-RTU, ModbusTCP, Modbus RTU over Ethernet | • |
| Modbus-Gateway für Master-Slave-Konfiguration | • |
| Profibus DP V0 | • |
| HTTP (Homepage konfigurierbar) | • |
| SMTP (E-Mail) | • |
| NTP (Zeitsynchronisierung) | • |
| TFTP | • |
| FTP (File-Transfer) | • |
| SNMP | • |
| DHCP | • |
| TCP/IP | • |
| BACnet (optional) | • |
| ICMP (Ping) | • |
| Software GridVis®-Basic*1 | |
| Graphen online und historische | • |
| Datenbanken (Janitza DB, Derby DB) | • |
| Manuelle Reports (Energie, Spannungsqualität) | • |
| Grafische Programmierung | • |
| Topologieansichten | • |
| Manuelle Auslesung der Messgeräte | • |
| Graphensets | • |
| Programmierung / Grenzwerte / Alarmmanagement | |
| Anwendungsprogramme frei programmierbar | 7 |
| Grafische Programmierung | • |
| Programmierung über Quellcode Jasic® | • |
| Technische Daten | |
| Art der Messung | Kontinuierliche Echteeffektivwertmessung bis zur 40sten Harmonischen |
| Nennspannung, Dreiphasen, 4-Leiter (L-N, L-L) | 417 / 720 V AC *2 |
| Nennspannung, Dreiphasen, 3-Leiter (L-L) | 600 V AC |
| Messung in Quadranten | 4 |
| Netze | TN, TT, IT |
| Messung in Einphasen- / Mehrphasennetzen | 1 ph, 2 ph, 3 ph, 4 ph und bis zu 4 mal 1 ph |
| Messspannungseingang | |
| Überspannungskategorie | 600 V CAT III |
| Messbereich, Spannung L-N, AC (ohne Wandler) | 0*3 ... 600 Vrms |

| | |
|---|--|
| Messbereich, Spannung L-L, AC (ohne Wandler) | 0 ³ ... 1000 Vrms |
| Auflösung | 0,01 V |
| Impedanz | 4 MOhm / Phase |
| Frequenzmessbereich | 40 ... 70 Hz |
| Leistungsaufnahme | ca. 0,1 VA |
| Abtastfrequenz | 20 kHz / Phase |
| Messstromeingang | |
| Nennstrom | 1 / 5 A |
| Auflösung | 0,1 mA |
| Messbereich | 0,005 ... 8,5 Arms |
| Überspannungskategorie | 300 V CAT III |
| Bemessungsstoßspannung | 4 kV |
| Leistungsaufnahme | ca. 0,2 VA (Ri = 5 MOhm) |
| Überlast für 1 Sek. | 120 A (sinusförmig) |
| Abtastfrequenz | 20 kHz |
| Digitale Ein- und Ausgänge | |
| Anzahl der digitalen Eingänge | 8 |
| Maximale Zählfrequenz | 20 Hz |
| Reaktionszeit (Jasic®-Programm) | 200 ms |
| Eingangssignal liegt an | 18 ... 28 V DC (typisch 4 mA) |
| Eingangssignal liegt nicht an | 0 ... 5 V DC, Strom < 0,5 mA |
| Anzahl der digitalen Ausgänge | 5 |
| Schaltspannung | max. 60 V DC, 30 V AC |
| Schaltstrom | max. 50 mAeff AC / DC |
| Ausgabe von Spannungseinbrüchen | 20 ms |
| Impulsausgang (Energieimpulse) | max. 20 Hz |
| Maximale Leitungslänge | bis 30 m nicht abgeschirmt, ab 30 m abgeschirmt |
| Mechanische Eigenschaften | |
| Gewicht | 1080 g |
| Geräteabmessungen in mm (H x B x T) | 144 x 144 x ca. 81 |
| Batterie | Typ CR1/2AA, 3 V, Li-Mn |
| Schutzart gemäß EN 60529 | Front: IP40; Rück: IP20 |
| Montage nach IEC EN 60999-1 / DIN EN 50022 | Fronttafelbau |
| Anschließbare Leiter (U / I), Ein-, Mehr-, Feindrähtige | 0,2 bis 2,5 mm ² |
| Stiftkabelschuhe, Aderendhülsen | 0,2 bis 2,5 mm ² |
| Umgebungsbedingungen | |
| Temperaturbereich | Betrieb: K55 (-10 ... +55 °C) |
| Relative Luftfeuchtigkeit | Betrieb: 0 ... 75 % RH |
| Betriebshöhe | 0 ... 2.000 m über NN |
| Verschmutzungsgrad | 2 |
| Einbaulage | beliebig |
| Elektromagnetische Verträglichkeit | |
| Elektromagnetische Verträglichkeit von Betriebsmitteln | Richtlinie 2004/108/EG |
| Elektrische Betriebsmittel zur Verwendung innerhalb bestimmter Spannungsgrenzen | Richtlinie 2006/95/EG |
| Gerätesicherheit | |
| Sicherheitsbestimmungen für elektrische Mess-, Steuer-, Regel- und Laborgeräte – Teil 1: Allgemeine Anforderungen | IEC/EN 61010-1 |
| Teil 2-030: Besondere Bestimmungen für Prüf- und Messstromkreise | IEC/EN 61010-2-030 |
| Störfestigkeit | |
| Klasse A: Industriebereich | IEC/EN 61326-1, EMV-ILA Version 01-03 |
| Elektrostatische Entladungen | IEC/EN 61000-4-2 |
| Spannungseinbrüche | IEC/EN 61000-4-11, EMV-ILA V01-03 |
| Störaussendung | |
| Klasse B: Wohnbereich | IEC/EN 61326-1, EMV-ILA Version 01-03 |
| Funkstörfeldstärke 30 – 1000 MHz | IEC/CISPR11/EN 55011 |
| Funkstörspannung 0,15 – 30 MHz | IEC/CISPR11/EN 55011 |
| Funkstörspannung 9 – 150 kHz | EMV-ILA V01-03 |
| Sicherheit | |
| Europa | CE-Kennzeichnung |
| USA und Kanada | UL-Varianten verfügbar |
| Firmware | |
| Firmware-Update | Update über GridVis®-Software. Firmware-Download (kostenfrei) von der Internetseite: http://www.janitza.de |

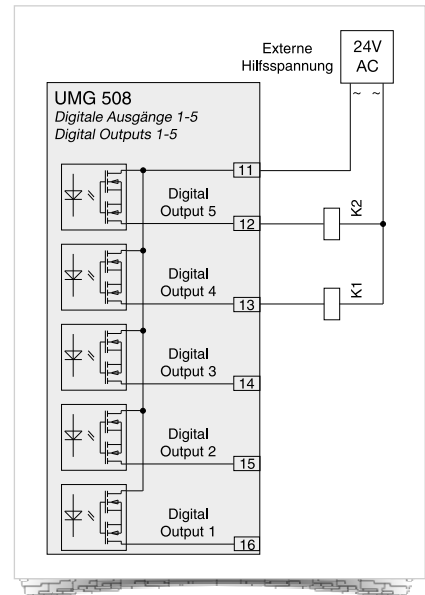


Abb.: Anschluss von zwei elektronischen Relais an die digitalen Ausgänge 4 und 5

Bemerkung:
Detaillierte technische Informationen entnehmen Sie bitte der Betriebsanleitung und der Modbus-Adressliste.

• = enthalten – = nicht enthalten

*3 Das UMG 508 kann nur dann Messwerte ermitteln, wenn an mindestens einem Spannungsmesseingang eine Spannung L-N von größer 10 Veff oder eine Spannung L-L von größer 18 Veff anliegt.