

**Merkmale:**

- ☑ zweiphasengesteuertes Sanftanlaufgerät
- ☑ Microcontroller gesteuert
- ☑ optimierter Sanftanlauf
- ☑ Strom- und Drehmomentreduzierung beim Anlauf
- ☑ einfacher Einbau, zum Aufschnappen auf 35 mm Normschiene
- ☑ Überbrückungsrelais integriert
- ☑ Parametrierung durch drei Potentiometer
- ☑ keine zusätzliche Steuerspannung notwendig
- ☑ kein Netz- Mittelpunktleiter (N) erforderlich
- ☑ kostengünstiger Ersatz für Stern-/Dreieckschalter
- ☑ kompakte Bauform, 45mm
- ☑ Schutzart IP20



Sanftanlaufgeräte  
VS II ...-3,5...16  
CE

**Funktion:**

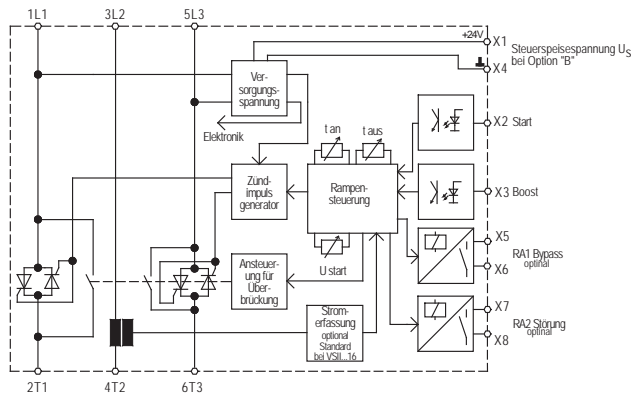
- ☑ Sanftanlauf und -auslauf
- ☑ potentialfreier Steuereingang für Sanftanlauf und -auslauf
- ☑ 3 getrennt einstellbare Parameter  
Anlaufzeit, Startspannung, Auslaufzeit
- ☑ Boost-Start wählbar
- ☑ potentialfreie Relaisausgänge für Betriebszustand, Gerät überbrückt und Störung (optional)

**Bevorzugte Einsatzgebiete:**

Tür- und Torantriebe  
Pumpen, Ventilatoren, Lüfter  
Förderanlagen, Verpackungsmaschinen  
Transportanlagen, Fließbänder, Maschinenbau

**Optionen: (auf Anfrage lieferbar)**

- ☑ Sonderspannung 230V und 480V
- ☑ Breitspannung 200-480V mit externer Steuerspeisespannung  $U_s$  24VDC (B)
- ☑ Meldekontakte (I)  
Bypass und Störung
- ☑ Motor-PTC (I)
- ☑ Stromregelfunktion (Standard bei VS II 400-16) (I)
- ☑ Kühlkörpertemperaturüberwachung (I)
- ☑  $\sqrt{3}$  – Schaltung (Kosteneinsparung durch kleiner dimensionierte Geräte möglich)
- ☑ Meldekontakt (M)  
(Beginn Sanftanlauf bis Ende Sanftauslauf)



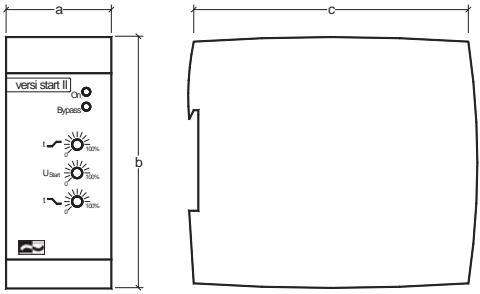
<b>Typenbezeichnung</b>	VS II 400-3,5	VS II 400-6,5	VS II 400-12	VS II 400-16
<b>Gerätenennstrom</b>	3,5A	6,5A	12A	16A
<b>Betriebsbemessungsspannung <math>U_e</math></b>	400V $\pm 10\%$ 50/60Hz			
<b>Steuerspeisespannung <math>U_s</math> nur Option B</b>	24V $\pm 10\%$ DC			
<b>Motor Nennleistung bei <math>U_e</math> 400V</b>	1,5kW	3kW	5,5kW	7,5kW
<b>Bestellnummer</b>	<b>Standard</b>	<b>Standard</b>	<b>Standard</b>	<b>Standard</b>
	25700.40003	25700.40006	25700.40012	25700.40016
	<b>Option I</b>	<b>Option I</b>	<b>Option I</b>	<b>Option I</b>
	25703.40003	25703.40006	25703.40012	25703.40016
<b>Sonderspannungen (optional)</b>	230V / 480V / Breitspannung 200-480V mit ext. Steuerspeisespannung 24VDC			

Bei Sondergeräten bitte Zusatzblatt mit entsprechenden Hinweisen beachten!

1.04 Sanftanlaufgeräte VersiStart II ...-3,5...16

<b>Technische Daten (Standard)</b>	VS II 400-3,5	VS II 400-6,5	VS II 400-12	VS II 400-16
<b>Gerätenennstrom</b>	3,5A	6,5A	12A	16A
<b>max. Schalthäufigkeit bei 3xI<sub>N</sub> und 5s t<sub>an</sub></b>	150/h	70/h	30/h	15/h
<b>max. Verlustleistung - im Betrieb max. Starthäufigkeit</b>	11W	10W	9W	7W
<b>- Standby</b>	2,5W	2,5W	2,5W	2,5W
<b>I<sup>2</sup>t – Leistungshalbleiter in A<sup>2</sup>s</b>	390	720	4000	4000
<b>minimale Motorlast</b>	20% der Gerätenennleistung			
<b>Anlaufftyp</b>	Spannungsrampe			Stromgrenze
<b>Anlaufzeit</b>	0,5 ... 10s			-
<b>Startspannung</b>	40 ... 80%			-
<b>Strombegrenzung</b>	-			200 ... 500%
<b>Auslaufzeit</b>	0,25 ... 10s			
<b>Wiederholbereitschaft</b>	300ms			
<b>Eingangswiderstand Steuereingänge</b>	10kOhm			
<b>Schaltleistung Relaisausgang RA1/RA2</b>	2A / 250VAC / 30VDC			
<b>Installationsklasse</b>	4			
<b>Überspannungskategorie / Verschmutzungsgrad:</b>				
<b>Steuer- und Hilfsstromkreise</b>	II / 2			
<b>Hauptstromkreis</b>	III (TT / TN-Netze) / 2			
<b>Bemessungsstoßspannungsfestigkeit Uimp:</b>				
<b>Steuer- und Hilfsstromkreise</b>	2,5kV			
<b>Hauptstromkreis</b>	4kV			
<b>Bemessungsisolationsspannung Ui:</b>				
<b>Hauptstromkreis</b>	500V			
<b>Steuer- und Hilfsstromkreise</b>	250V			
<b>Anschlussquerschnitt:</b>	<b>Steuerklemmen</b>	1,5mm <sup>2</sup>		
	<b>Hauptstromkreis</b>	2,5mm <sup>2</sup>		
<b>Anzugsmoment:</b>				
<b>Steuerklemmen</b>	1,2 - 1,5 Nm / 11 - 13 lbs in			
<b>Hauptstromkreis</b>	1,5 - 1,7 Nm / 13 - 15 lbs in			
<b>Umgebungs- / Lagertemperatur</b>	0°C ... 45°C bis 1000m Höhe / -25°C ... 70°C			
<b>Gewicht / kg</b>	0,4			

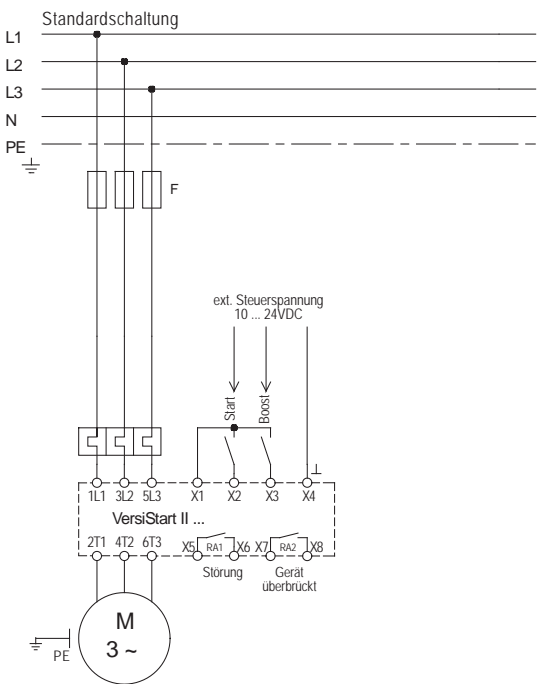
**Abmessungen:**



<b>Einbaumaße</b>	<b>a</b>	<b>b</b>	<b>c</b>
VS II ...- 3,5...16	45	110	121

Alle Maße in mm.

**Anschlussplan:**



Technische Änderungen vorbehalten.