

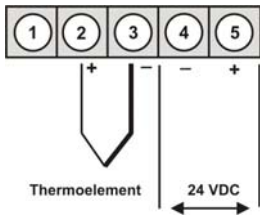


Digitales Einbauinstrument 4-stellig

M1

- rote Anzeige von -1999...9999 Digits (optional grüne, orange oder blaue Anzeige)
- geringe Einbautiefe: 27 mm ohne steckbare Schraubklemme
- Anzeigenjustierung über Werksvorgaben oder direkt am Sensorsignal möglich
- Min-/Max-Werteerfassung
- 10 parametrierbare Stützpunkte
- Anzeigenblinken bei Grenzwertüberschreitung/Grenzwertunterschreitung
- Tara-Funktion
- Programmiersperre über Codeeingabe
- Schutzart IP65 frontseitig
- steckbare Schraubklemme
- Zubehör: PC-basiertes Konfigurationskit PM-TOOL mit CD & USB-Adapter für Anzeigen ohne Tastatur und zur einfachen Parametrierung von Standardgeräten
- **Auf Anfrage: Geräte für Arbeitstemperaturen von -40° ... 80°C oder von -25°...60°C**

• **Thermoelement Typ B, E, J, K, L, N, R, S, T**



Versorgung 24 VDC

M1-7TR4A.040X.770BD

Bestellschlüssel Optionen:

M	1-	7	T	R	4	A.	0	4	0	X.	7	7	0	B	D	
														1	ohne Tastatur, Bedienung rückseitig	auf Anfrage
														B	Blau	
														G	Grün	
														Y	Orange	

• **Zubehör**

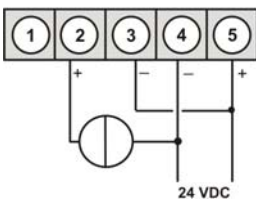
PC-basierte Konfigurationssoftware PM-TOOL, für Geräte ohne Tastatur; zur einfachen Parametrierung von Standardgeräten, inkl. CD & USB-Adapter. Programmierung erfolgt rückseitig über Schnittstelle.

PM-TOOL-MUSB12

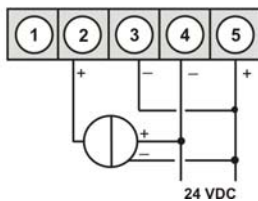
Anschlussbeispiele

M1-Geräte mit Spannungs-/Stromeingang

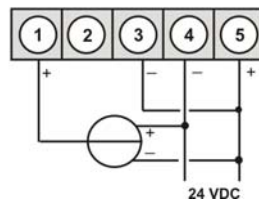
M1 in Verbindung mit einem 2-Leiter-Sensor 4-20 mA



M1 in Verbindung mit einem 3-Leiter-Sensor 0/4-20 mA



M1 in Verbindung mit einem 3-Leiter-Sensor 0-10 V



Technische Daten

Abmessungen	Gehäuse	B48 x H24 x T27 mm, (mit Steckklemme T=54 mm)	
	Einbauausschnitt	45,0 ^{+0,8} x 22,2 ^{+0,6} mm	
	Befestigung	Schraubelemente für Wandstärken bis 3 mm	
	Gehäusematerial	PC Polycarbonat, schwarz	
	Dichtungsmaterial	EPDM, 65 Shore, schwarz	
	Schutzart	frontseitig IP65 Standard rückseitig IP00	
	Gewicht	ca. 100 g	
	Anschluss	Steckklemme; Leitungsquerschnitt bis 2,5 mm ²	
Anzeige	Anzeige	4-stellig	
	Ziffernhöhe	10 mm	
	Segmentfarbe	rot (Standard), optional auch in grün, blau oder orange	
	Anzeigebereich	-1999 bis 9999	
	Grenzwerte	optisches Anzeigeblinken	
	Überlauf	waagerechte Balken oben	
	Unterlauf	waagerechte Balken unten	
	Anzeigezeit/Messzeit	0,1 bis 10,0 Sekunden	
Messeingang			
<i>M1-7VR4B.0001...</i>	Messspanne	-12...12 V	/ -22...24 mA
<i>Gleichspannung/</i>	Messbereich	0-10 VDC	/ 0/4-20 mA
<i>Gleichstrom</i>	Eingangswiderstand	Ri bei ~200 kΩ	/ Ri bei ~100 Ω
	Messfehler	0,1% v. Messbereich, ± 1 Digit / 0,1% v. Messbereich, ± 1 Digit	
	Temperaturdrift	100 ppm/K	
	Messzeit	0,1 ... 10,0 Sekunden	
	Messprinzip	U/F-Wandlung	
	Auflösung	ca. 18 Bit bei 1s Messzeit	
Messeingang			
<i>M1-7VR4B.0002...</i>	Messspanne	-5...80 mV	/ -10...180 mV
<i>Shunt</i>	Messbereich	0...60 mV	/ 0...150 mV
	Eingangswiderstand	Ri bei ~12 kΩ	/ Ri bei ~30 kΩ
	Messfehler	0,2% v. Messbereich, ± 1 Digit / 0,2% v. Messbereich, ± 1 Digit	
	Temperaturdrift	100 ppm/K	
	Messzeit	0,1 ... 10,0 Sekunden	
	Messprinzip	U/F-Wandlung	
	Auflösung	ca. 18 Bit bei 1s Messzeit	
Messeingang			
<i>M1-7VR4B.0005...</i>	Messspanne	>1 kΩ ... 1000 kΩ	
<i>Potmessung</i>	Messbereich	0-100 %	
	Messfehler	0,2% v. Messbereich, ± 1 Digit	
	Temperaturdrift	100 ppm/K	
	Messzeit	0,1 ... 10,0 Sekunden	
	Messprinzip	U/F-Wandlung	
	Auflösung	ca. 18 Bit bei 1s Messzeit	
Messeingang			
<i>M1-7VR4B.0x06...</i>	Messspanne	0...1,1 kΩ, 0...11 kΩ, 0...110 kΩ, 0...1100 kΩ	
<i>Widerstand</i>	Messbereich	0...1 kΩ, 0...10 kΩ, 0...100 kΩ, 0...1000 kΩ	
	Messfehler	0,5% v. Messbereich, ± 1 Digit	
	Temperaturdrift	100 ppm/K	
	Messzeit	0,1 ... 10,0 Sekunden	
	Messprinzip	U/F-Wandlung	
	Auflösung	ca. 18 Bit bei 1s Messzeit	
Messeingang			
<i>M1-7TR4B.030C...</i>	Messbereich	-200...850°C / -328...1562°F	
<i>Pt100</i>	Messfehler	0,1% v. Messbereich, ± 1 Digit	
	Temperaturdrift	100 ppm/K	
	Messzeit	0,1 ... 10,0 Sekunden	
	Messprinzip	U/F-Wandlung	
	Auflösung	ca. 0,1°C oder 0,1°F	

MesseingangM1-7TR4B.060C...
Pt1000Messbereich -200...850°C / -328...1562°F
Messfehler 0,2% v. Messbereich, ± 1 DigitTemperaturdrift 100 ppm/K
Messprinzip U/F-Wandlung
Auflösung ca. 0,1°C oder 0,1°F**Messeingang**M1-7TR4B.040X...
ThermoelementMessbereich Typ L -200...900°C
Typ J -210...1200°C
Typ K -270...1372°C
Typ B 80...1820°C
Typ S -50...1768°C
Typ N -270...1300°C
Typ E -270...1000°C
Typ T -270...400°C
Typ R -50...1768°C
Messfehler 2 K, ± 1 DigitTemperaturdrift 100 ppm/K
Messzeit 0,1 ... 10,0 Sekunden
Messprinzip U/F-Wandlung
Auflösung 0,1°C
Kennlinienfehler <±1 kΩ
Vergleichsmessstelle Halbleiterfühler**Netzteil**

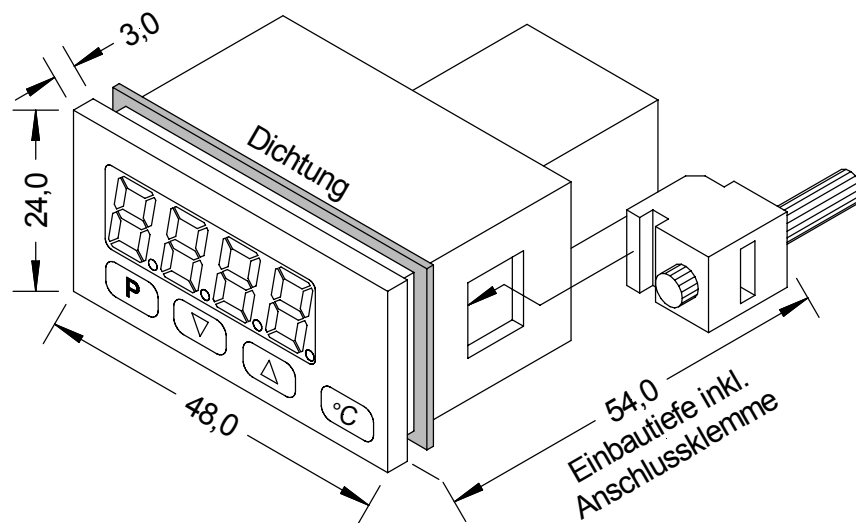
Versorgung 24 VDC +/- 10 %, galvanisch getrennt (max. 1 VA)

SpeicherEEPROM
Datenerhalt ≥ 100 Jahre**Umgebungs-
Bedingungen**Arbeitstemperatur 0 bis + 60 °C
Lagertemperatur -20 bis + 80 °C
Klimafestigkeit relative Feuchte 0-85% im Jahresmittel ohne Betauung**CE-Kennzeichnung**

Konformität gemäß Richtlinie 2004/108/EG

EMV

EN 61326

**Sicherheits-
bestimmungen**gemäß Niederspannungsrichtlinie 2006/95/EG
EN 61010; EN 60664-1**Gehäuse:**

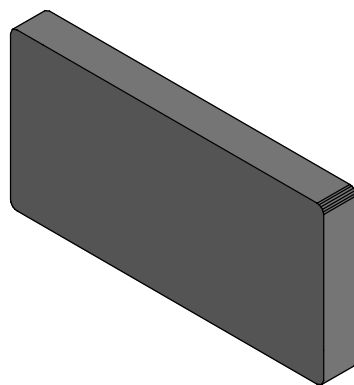
Bestellschlüssel M1

Digitalanzeiger Standard

	M	1-	7	V	R	4	A.	0	0	0	1.	7	7	0	B	D		
Grundtyp M-Linie																		Bedienung
																		<input type="checkbox"/> D physikalische Einheit (nach Wahl)
Einbautiefe																		Version
54 mm, inkl. Steckklemme																		<input type="checkbox"/> B B
Gehäusegröße																		Schaltpunkte
48x24x27 mm (BxHxT)																		<input type="checkbox"/> 0 kein Schaltpunkt
Anzeigenart																		Schutzart
Temperatur																		<input type="checkbox"/> 1 ohne Tastatur, Bedienung rückseitig
V, A, Ohm																		<input type="checkbox"/> 7 IP65/steckbare Klemme
Anzeigenfarben																		Versorgungsspannung
Blau																		<input type="checkbox"/> 7 24 VDC galv. getrennt
Grün																		Messeingang
Rot																		<input type="checkbox"/> 1 Gleichspannung, Gleichstrom
Orange																		<input type="checkbox"/> 2 Shunt
Anzahl der Stellen																		<input type="checkbox"/> 5 Poti
4-stellig																		<input type="checkbox"/> 6 Widerstand
Ziffernhöhe																		<input type="checkbox"/> C Pt100 / Pt1000
10 mm																		<input type="checkbox"/> X Thermoelement Typ B, E, J, K, L, N, R, S, T
Digitaleingang																		Analogausgang
ohne																		<input type="checkbox"/> 0 ohne
Temperaturgeräte																		
Pt100-/2- 3-Leiter																		
Thermoelement																		
Pt1000-/2-Leiter																		
Widerstand/Poti																		
1 kΩ																		
10 kΩ																		
100 kΩ																		
1 MΩ																		
Geberversorgung																		
ohne																		

Blindabdeckungen

mit Befestigungsklammern



GH020-08

