



Digitales Einbauminstrument 4-stellig

M1

- rote Anzeige von -1999...9999 Digits (optional grüne, orange oder blaue Anzeige)
- geringe Einbautiefe: 97 mm ohne steckbare Schraubklemme
- Anzeigenjustierung über Werksvorgaben oder direkt am Sensorsignal möglich
- Min-/Max-Werteerfassung
- 10 parametrierbare Stützpunkte
- Anzeigenblinken bei Grenzwertüberschreitung/Grenzwertunterschreitung
- Tara-Funktion
- Programmiersperre über Codeeingabe
- Schutzart IP65 frontseitig
- steckbare Schraubklemme
- optional: 2 Relaisausgänge
- Zubehör: PC-basiertes Konfigurationskit PM-TOOL mit CD & USB-Adapter für Anzeigen ohne Tastatur und zur einfachen Parametrierung von Standardgeräten
- **Auf Anfrage: Geräte für Arbeitstemperaturen von -40° ... 80°C oder von -25° ... 60°C**

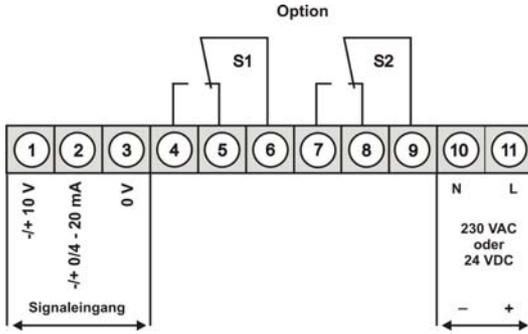
Digitale Einbauminstrumente

- Gleichspannung
- Potmessung
- Pt1000
- Gleichstrom
- Widerstand
- Thermoelement
- Shunt
- Pt100



BESTELLNUMMER
(ohne Optionen)

• Gleichspannung, Gleichstrom



Versorgung 230 VAC

M1-6VR4B.0001.570AD

Versorgung 24 VDC

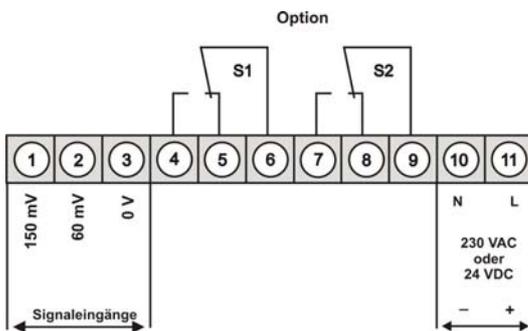
M1-6VR4B.0001.770AD

weitere Spannungseingänge
siehe Optionen

Bestellschlüssel Optionen:

M	1-	6	V	R	4	B.	0	0	0	1.	5	7	0	A	D
M	1-	6	V	R	4	B.	0	0	0	1.	7	7	0	A	D
														S100 bis 100 VDC, Messfehler 0,5% vom Endwert	
														S260 bis 50 VDC, Messfehler 0,5% vom Endwert	
														2 2 Relaisausgänge	
														1 ohne Tastatur, Bedienung rückseitig auf Anfrage	
														B Blau	
														G Grün	
														Y Orange	

• Gleichspannung (Shunt)



Versorgung 230 VAC

M1-6VR4B.0002.570AD

Versorgung 24 VDC

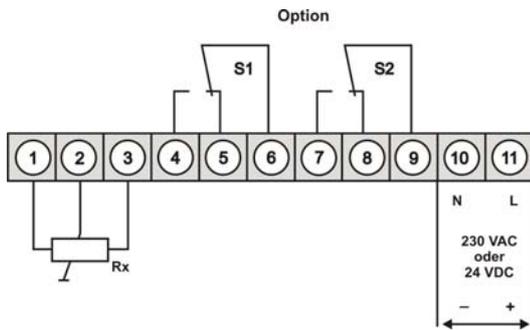
M1-6VR4B.0002.770AD

Bestellschlüssel Optionen:

M	1-	6	V	R	4	B.	0	0	0	2.	5	7	0	A	D
M	1-	6	V	R	4	B.	0	0	0	2.	7	7	0	A	D
														2 2 Relaisausgänge	
														1 ohne Tastatur, Bedienung rückseitig auf Anfrage	
														B Blau	
														G Grün	
														Y Orange	

BESTELLNUMMER
(ohne Optionen)

• **Potimessung 0-100 % (>1 kΩ ... <1000 kΩ)**



Versorgung 230 VAC

M1-6VR4B.0005.570AD

Versorgung 24 VDC

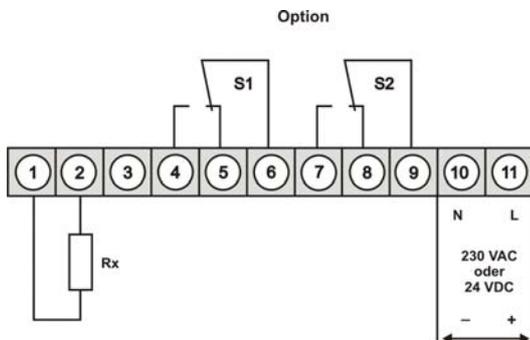
M1-6VR4B.0005.770AD

Bestellschlüssel Optionen:

M	1-	6	V	R	4	B.	0	0	0	5.	5	7	0	A	D
M	1-	6	V	R	4	B.	0	0	0	5.	7	7	0	A	D

2	2 Relaisausgänge	
1	ohne Tastatur, Bedienung rückseitig	auf Anfrage
B	Blau	
G	Grün	
Y	Orange	

• **Widerstand (1 kΩ, 10 kΩ, 100 kΩ oder 1000 kΩ)**



Versorgung 230 VAC

1 kΩ

M1-6VR4B.0806.570AD

Versorgung 24 VDC

1 kΩ

M1-6VR4B.0806.770AD

Versorgung 230 VAC

10 kΩ

M1-6VR4B.0506.570AD

Versorgung 24 VDC

10 kΩ

M1-6VR4B.0506.770AD

Versorgung 230 VAC

100 kΩ

M1-6VR4B.0606.570AD

Versorgung 24 VDC

100 kΩ

M1-6VR4B.0606.770AD

Versorgung 230 VAC

1000 kΩ

M1-6VR4B.0706.570AD

Versorgung 24 VDC

1000 kΩ

M1-6VR4B.0706.770AD

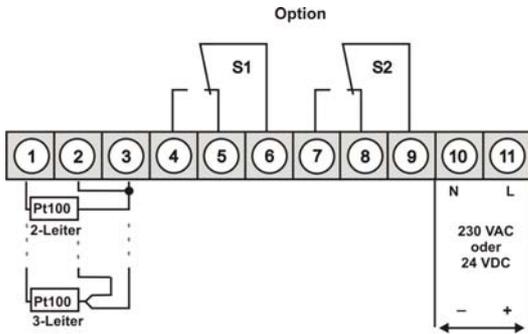
Bestellschlüssel Optionen:

M	1-	6	V	R	4	B.	0	X	0	6.	5	7	0	A	D
M	1-	6	V	R	4	B.	0	X	0	6.	7	7	0	A	D

2	2 Relaisausgänge	
1	ohne Tastatur, Bedienung rückseitig	auf Anfrage
B	Blau	
G	Grün	
Y	Orange	

BESTELLNUMMER
(ohne Optionen)

• **Pt100 (2-/3- Leiter) -200°C...850°C / -328°F...1562°F**



Versorgung 230 VAC

M1-6TR4B.030C.570AD

Versorgung 24 VDC

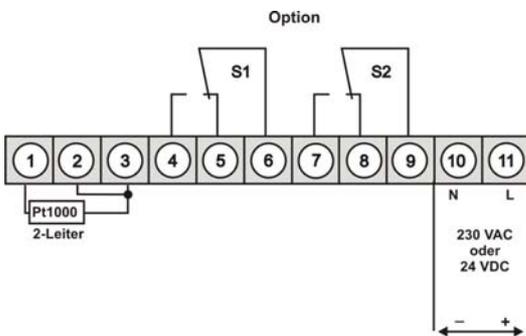
M1-6TR4B.030C.770AD

Bestellschlüssel Optionen:

M	1-	6	T	R	4	B.	0	3	0	C.	5	7	0	A	D
M	1-	6	T	R	4	B.	0	3	0	C.	7	7	0	A	D

2	2 Relaisausgänge	
1	ohne Tastatur, Bedienung rückseitig	auf Anfrage
B	Blau	
G	Grün	
Y	Orange	

• **Pt1000 (2-Leiter) -200°C...850°C / -328°F...1562°F**



Versorgung 230 VDC

M1-6TR4B.060C.570AD

Versorgung 24 VDC

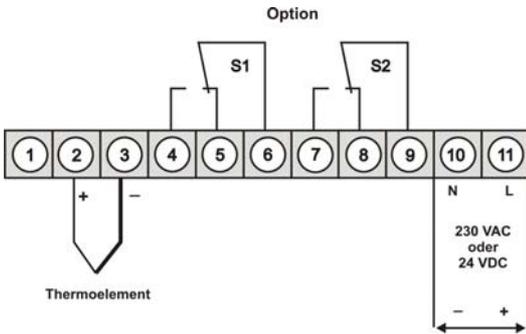
M1-6TR4B.060C.770AD

Bestellschlüssel Optionen:

M	1-	6	T	R	4	B.	0	6	0	C.	5	7	0	A	D
M	1-	6	T	R	4	B.	0	6	0	C.	7	7	0	A	D

2	2 Relaisausgänge	
1	ohne Tastatur, Bedienung rückseitig	auf Anfrage
B	Blau	
G	Grün	
Y	Orange	

• **Thermoelement Typ L, J, K, B, S, N, E, T, R**



Versorgung 230 VAC

M1-6TR4B.040X.570AD

Versorgung 24 VDC

M1-6TR4B.040X.770AD

Bestellschlüssel Optionen:

M	1-	6	T	R	4	B.	0	4	0	X.	5	7	0	A	D
M	1-	6	T	R	4	B.	0	4	0	X.	7	7	0	A	D

2	2 Relaisausgänge	
1	ohne Tastatur, Bedienung rückseitig	auf Anfrage
B	Blau	
G	Grün	
Y	Orange	

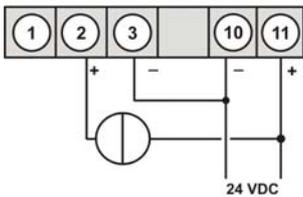
• **Zubehör**

PC-basierte Konfigurationssoftware PM-TOOL,
für Geräte ohne Tastatur; zur einfachen Parametrierung
von Standardgeräten, inkl. CD & USB-Adapter.
Programmierung erfolgt rückseitig über Schnittstelle.

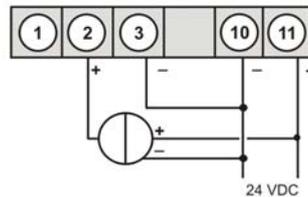
PM-TOOL-MUSB6

Anschlussbeispiele: M1-Geräte mit Spannungs-/Stromeingang

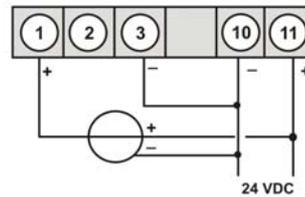
M1 in Verbindung mit einem
2-Leiter-Sensor 4-20 mA



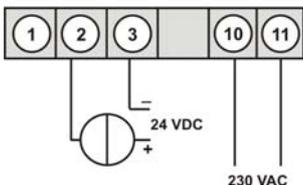
M1 in Verbindung mit einem
3-Leiter-Sensor 0/4-20 mA



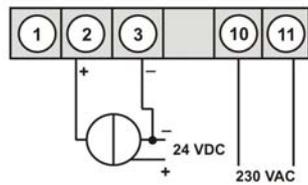
M1 in Verbindung mit einem
3-Leiter-Sensor 0-10 V



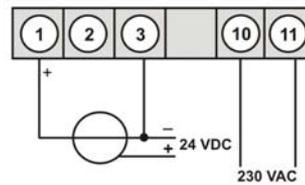
2-Leiter-Sensor 0/4-20 mA



3-Leiter-Sensor 0/4-20 mA



3-Leiter-Sensor 0-10 V



Technische Daten

Abmessungen	Gehäuse	B72 x H36 x T97 mm, (mit Steckklemme T= 113 mm)	
	Einbauausschnitt	68,0 ^{+0.7} x 33,0 ^{+0.6} mm	
	Befestigung	Schraubelemente für Wandstärken bis 3 mm	
	Gehäusematerial	PC Polycarbonat, schwarz	
	Dichtungsmaterial	EPDM, 65 Shore, schwarz	
	Schutzart	frontseitig IP65 Standard rückseitig IP00	
	Gewicht	ca. 200 g	
	Anschluss	Steckklemme; Leitungsquerschnitt bis 2,5 mm ²	
Anzeige	Anzeige	4-stellig	
	Ziffernhöhe	14 mm	
	Segmentfarbe	rot (Standard), optional auch in grün, blau und orange	
	Anzeigebereich	-1999 bis 9999	
	Grenzwerte	optisches Anzeigeblinken	
	Überlauf	waagerechte Balken oben	
	Unterlauf	waagerechte Balken unten	
	Anzeigezeit/Messzeit	0,1 bis 10,0 Sekunden	
Messeingang			
<i>M1-6VR4B.0001...</i>	Messspanne	-12...12 V	/ -22...24 mA
<i>Gleichspannung/</i>	Messbereich	0-10 VDC	/ 0/4-20 mA
<i>Gleichstrom</i>	Eingangswiderstand	Ri bei ~200 kΩ	/ Ri bei ~100 Ω
	Messfehler	0,1% v. Messbereich, ± 1 Digit / 0,1% v. Messbereich, ± 1 Digit	
	Temperaturdrift	100 ppm/K	
	Messzeit	0,1 ... 10,0 Sekunden	
	Messprinzip	U/F-Wandlung	
	Auflösung	ca. 18 Bit bei 1s Messzeit	
Messeingang			
<i>M1-6VR4B.0002...</i>	Messspanne	-5...80 mV	/ -10...180 mV
<i>Shunt</i>	Messbereich	0...60 mV	/ 0...150 mV
	Eingangswiderstand	Ri bei ~12 kΩ	/ Ri bei ~30 kΩ
	Messfehler	0,2% v. Messbereich, ± 1 Digit / 0,2% v. Messbereich, ± 1 Digit	
	Temperaturdrift	100 ppm/K	
	Messzeit	0,1 ... 10,0 Sekunden	
	Messprinzip	U/F-Wandlung	
	Auflösung	ca. 18 Bit bei 1s Messzeit	
Messeingang			
<i>M1-6VR4B.0005...</i>	Messspanne	>1 kΩ ... <1000 kΩ	
<i>Potimessung</i>	Messbereich	0-100 %	
	Messfehler	0,2% v. Messbereich, ± 1 Digit	
	Temperaturdrift	100 ppm/K	
	Messzeit	0,1 ... 10,0 Sekunden	
	Messprinzip	U/F-Wandlung	
	Auflösung	ca. 18 Bit bei 1s Messzeit	
Messeingang			
<i>M1-6VR4B.0x06...</i>	Messspanne	0...1,1 kΩ, 0...11 kΩ, 0...110 kΩ, 0...1100 kΩ	
<i>Widerstand</i>	Messbereich	0...1 kΩ, 0...10 kΩ, 0...100 kΩ, 0...1000 kΩ	
	Messfehler	0,5% v. Messbereich, ± 1 Digit	
	Temperaturdrift	100 ppm/K	
	Messzeit	0,1 ... 10,0 Sekunden	
	Messprinzip	U/F-Wandlung	
	Auflösung	ca. 18 Bit bei 1s Messzeit	
Messeingang			
<i>M1-6TR4B.030C...</i>	Messbereich	-200...850°C / -328...1562°F	
<i>Pt100</i>	Messfehler	0,1% v. Messbereich, ± 1 Digit	
	Temperaturdrift	100 ppm/K	
	Messzeit	0,1 ... 10,0 Sekunden	
	Messprinzip	U/F-Wandlung	
	Auflösung	ca. 0,1°C oder 0,1°F	
Messeingang			
<i>M1-6TR4B.060C...</i>	Messbereich	-200...850°C / -328...1562°F	
<i>Pt1000</i>	Messfehler	0,2% v. Messbereich, ± 1 Digit	
	Temperaturdrift	100 ppm/K	
	Messprinzip	U/F-Wandlung	
	Auflösung	ca. 0,1°C oder 0,1°F	

Messeingang

M1-6TR4B.040X...
Thermoelement

Messbereich	Typ L -200...900°C Typ J -210...1200°C Typ K -270...1372°C Typ B 80...1820°C Typ S -50...1768°C Typ N -270...1300°C Typ E -270...1000°C Typ T -270...400°C Typ R -50...1768°C
Messfehler	2 K, ± 1 Digit
Temperaturdrift	100 ppm/K
Messzeit	0,1 ... 10,0 Sekunden
Messprinzip	U/F-Wandlung
Auflösung	0,1°C
Kennlinienfehler	<±1 kΩ
Vergleichsmessstelle	Thermistor

Ausgang

Relais	mit Wechslerkontakt 250 V / 5 AAC, 30 V / 5 VDC
Schaltspiele	30 * 10 ³ bei 5 AAC, 5 ADC ohmsche Last 10 * 10 ⁶ mechanisch Trennung gemäß DIN EN 50178 / Kennwerte gemäß DIN EN60255

Netzteil

Versorgung	230 VAC +/- 10 % (max. 6 VA) 24 VDC +/- 10 %, galvanisch getrennt (max. 1 VA)
------------	--

Speicher

EEPROM	
Datenerhalt	≥ 100 Jahre

**Umgebungs-
Bedingungen**

Arbeitstemperatur	0 bis + 60 °C
Lagertemperatur	-20 bis + 80 °C
Klimafestigkeit	relative Feuchte 0-85% im Jahresmittel ohne Betauung

CE-Zeichen

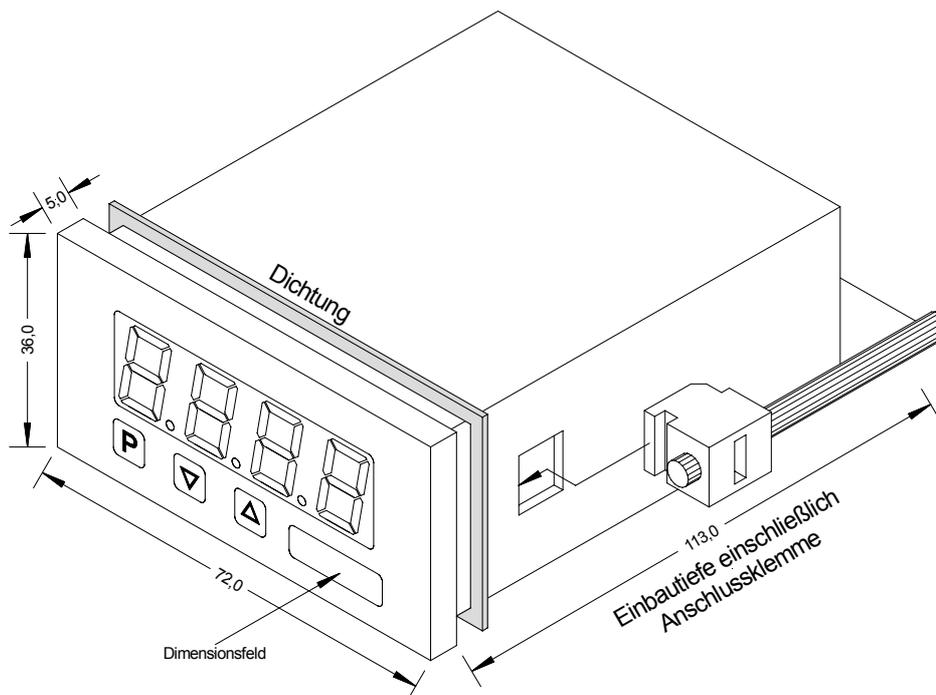
Konformität gemäß Richtlinie 2004/108/EG

EMV

EN 61326

**Sicherheits-
bestimmung**

gemäß Niederspannungsrichtlinie 2006/95/EG
EN 61010; EN 60664-1

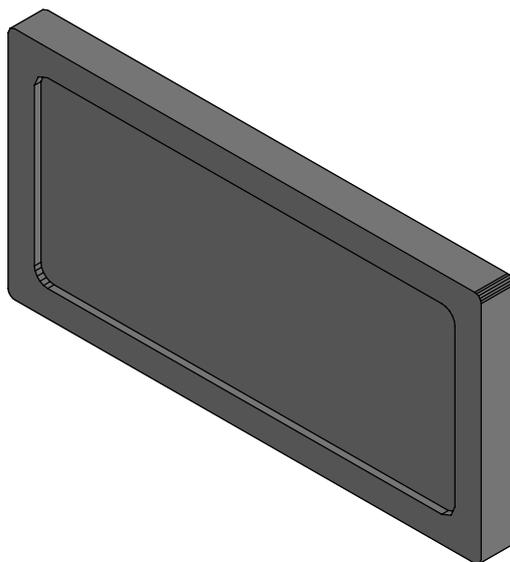
Gehäuse:

Bestellschlüssel M1

Digitalanzeiger Standard

	M	1-	6	V	R	4	B.	0	0	0	1.	7	7	0	A	D	
Grundtyp M-Linie																	Dimension
																	<input type="checkbox"/> D physikalische Einheit (nach Wahl)
Einbautiefe																	Version
113 mm																	<input type="checkbox"/> A A
mit Steckklemme																	Schaltpunkte
																	<input type="checkbox"/> 0 kein Schaltpunkt
																	<input type="checkbox"/> 2 Relaisausgänge
Gehäusegröße																	Schutzart
72x36x97mm (BxHxT)																	<input type="checkbox"/> 1 ohne Tastatur Bed.rückseitig
ohne Steckklemme																	<input type="checkbox"/> 7 IP65/steckbare Klemme
Anzeigenart																	Versorgungsspannung
Temperatur																	<input type="checkbox"/> 4 115 VAC zzgl. 10,25€
V, A, Ohm																	<input type="checkbox"/> 5 230 VAC
																	<input type="checkbox"/> 7 24 VDC galv. getrennt
Anzeigenfarben																	Messeingang
Blau																	<input type="checkbox"/> 1 Gleichspannung, Gleichstrom
Grün																	<input type="checkbox"/> 2 Shunt
Rot																	<input type="checkbox"/> 5 Poti
Orange																	<input type="checkbox"/> 6 Widerstand
																	<input type="checkbox"/> C Pt100 / Pt1000
																	<input type="checkbox"/> X Thermoelement
																	Typ B, E, J, K, L, N, R, S, T
Anzahl der Stellen																	Analogausgang
4-stellig																	<input type="checkbox"/> 0 ohne
Ziffernhöhe																	
14 mm																	
Digitaleingang																	
ohne																	
Temperaturgeräte																	
Pt100 2-/3-Leiter																	
Thermoelement																	
Pt1000 2-Leiter																	
Widerstand																	
1 kΩ																	
10 kΩ																	
100 kΩ																	
1000 kΩ																	
Geberversorgung																	
ohne																	

Blindabdeckungen mit Befestigungsklammern



GH014-07

