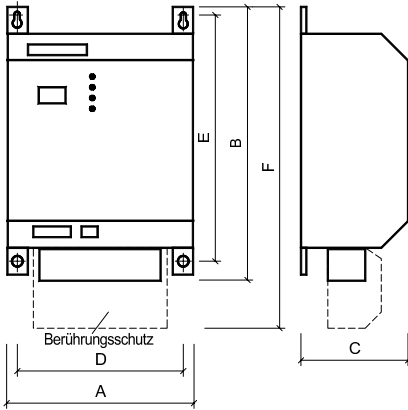


3.12 Bremsgeräte VersiBrake 40 600A

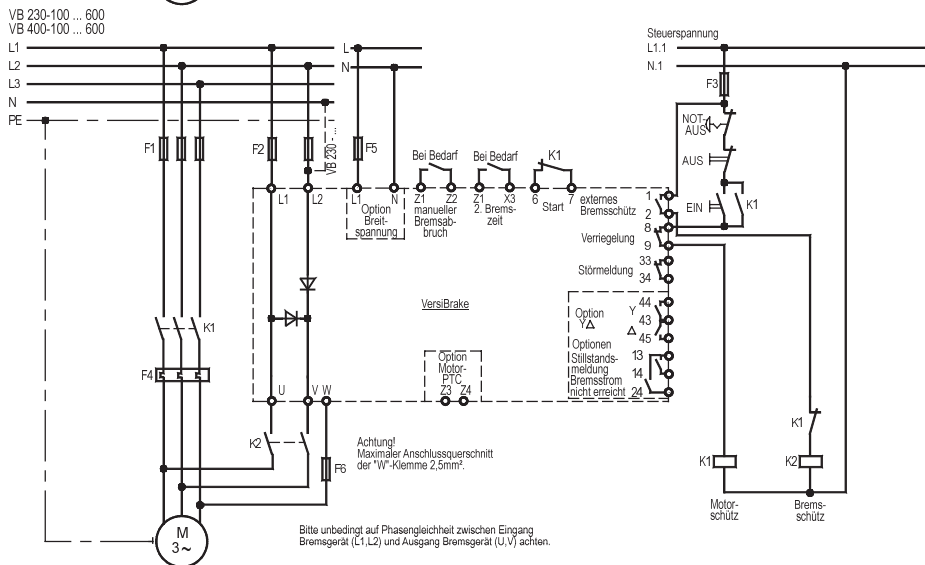
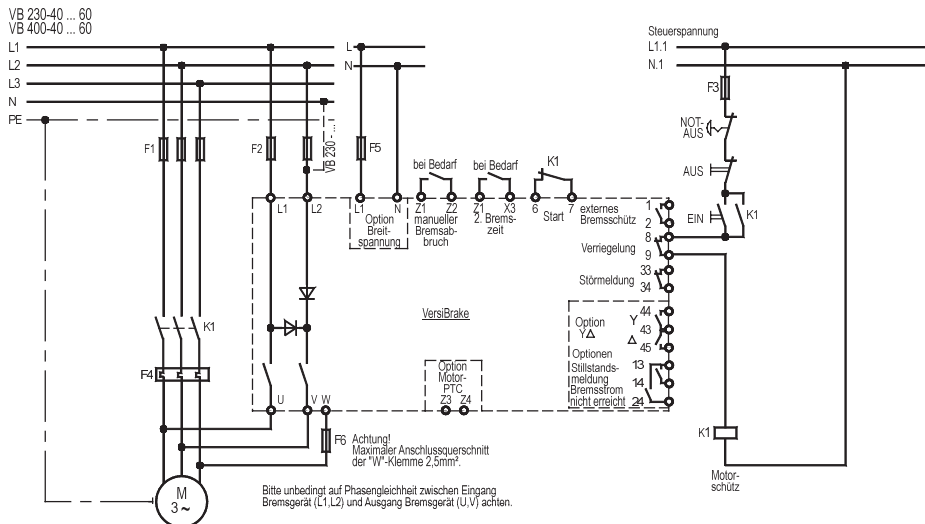
Abmessungen:



	A	B	C	D	E	F
VB ... -40	110	242	140	86	226	
VB ... -60	110	242	140	86	226	
VB ... -100	110	242	140	86	226	
VB ... -200	110	255	155	80	226	
VB ... -400	210	275	165	180	226	340
VB ... -600	310	280	165	280	226	355

Alle Maße in mm.

Anschlusspläne:



EMV
Die Grenzwerte für Emission nach den Gerätenormen schließen die Störung von Empfangsgeräten und empfindlichen elektronischen Geräten in einem Umkreis von 10m nicht aus. Treffen solche Störungen auf, die eindeutig auf den Betrieb der Bremsgeräte "VB" zurückzuführen sind, kann durch entsprechende Maßnahmen die Störemission reduziert werden.
Solche Maßnahmen sind z.B.:
Das Vorschalten von Drosseln (3mH), das Beschalten der Versorgungsspannungsanschlüsse mit X-Kondensatoren (0,15µF) oder das Vorschalten eines geeigneten Netzfilters.

Technische Änderungen vorbehalten.