

Bremsgeräte VersiBrake 25A

3.07

Merkmale:

- Gleichstrombremsung mit Einweggleichrichtung
- Microcontroller gesteuert
- für alle Asynchronmotoren geeignet
- einfacher Einbau, auch in bestehende Anlagen
- Verschleiß- und Wartungsfreiheit
- Sonderspannungen bis 575V (UL: bis 480V) mit Option „B“
- zum Aufschnappen auf 35mm Normschiene
- Schutzart IP 20



Bremsgeräte
VB 230/400-25



Funktion:

- Ansteuerung über Motorschütz
- Stillstandserkennung
- Bremsstrombegrenzung auf Geräte-Nennstrom
- Remanenzzeitoptimierung
- Bremsstrom, stufenlos einstellbar
- potentialfreier Ausgang für Motorschützverriegelung während des Bremsens
- potentialfreier Ausgang für Störmelderelais

Optionen: (auf Anfrage lieferbar)

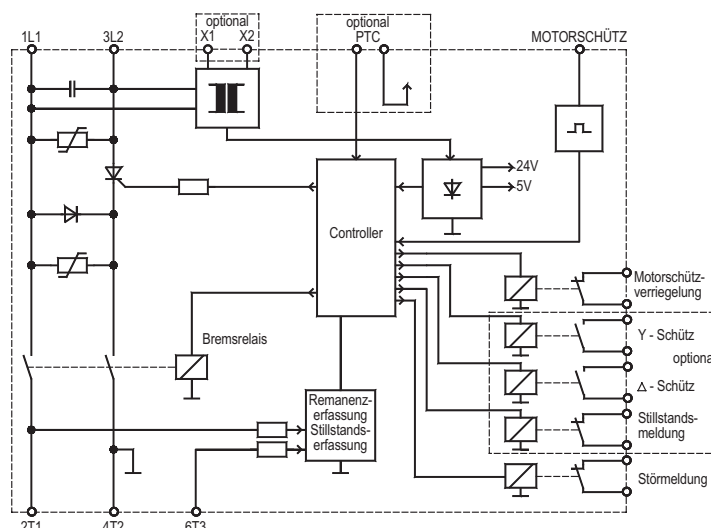
- Y - Δ Anlauf-Ansteuerung (D)
 - Motortemperaturüberwachung (P)
 - Stillstands-Melderelais (S)
 - Breitspannungsfähig 200...575V (B)
- Erforderlich ist eine Steuerspannung von 24VAC oder 230VAC (bei Bestellung angeben)

Auf Anfrage:

- Leiterplattenausführung

Bevorzugte Einsatzgebiete:

Sägemaschinen
Zentrifugen
Holzbearbeitungsmaschinen
Textilmaschinen
Förderanlagen



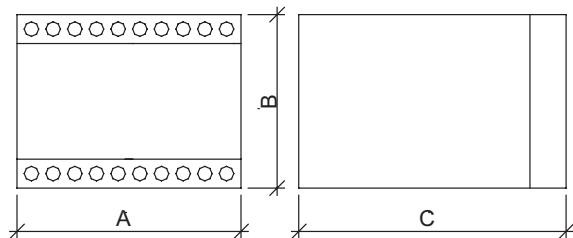
Typenbezeichnung VB	230-25 400-25
Netzspannung gemäß DIN EN 50 160 (IEC 38)	VB 230 ... 220/240V ±10% 50/60Hz Option „B“ VB 400 ... 380/415V ±10% 50/60Hz 200...575V ± 10% 50/60Hz
Leistungsaufnahme der Elektronik	6 VA
empfohlen für Motornennströme bis	12,5A
Gerätenennstrom	25A
ED bei Gerätenennstrom	8%
I _{ft} -Wert der Leistungshalbleiter	1250A ² s
Bremsspannung	0 ... 130VDC bei 220/240V 0 ... 220VDC bei 380/415V
max. Bremszeit	15s (andere Zeiten auf Anfrage)
Kontaktbelastbarkeit der Ausgabereleis	6A/250VAC; 6A/30VDC
Verzugszeit für Abbau der Rest-EMK	selbstoptimierend (100 ... 2500ms)
max. Anschlussquerschnitt	2x 2,5mm ² je Klemme
Umgebungs- / Lagertemperatur	0°C ... 45°C / -25°C ... 75°C
Gewicht / kg	0,8
Bestellnummer 230V	21900.23025
Bestellnummer 400V	21900.40025
Bestellnummer 230V - UL	29800.23025
Bestellnummer 400V - UL	29800.40025

Bitte Zusatzblatt mit Dimensionierungshinweisen beachten.

3.08 Bremsgeräte VersiBrake 25A

Abmessungen:

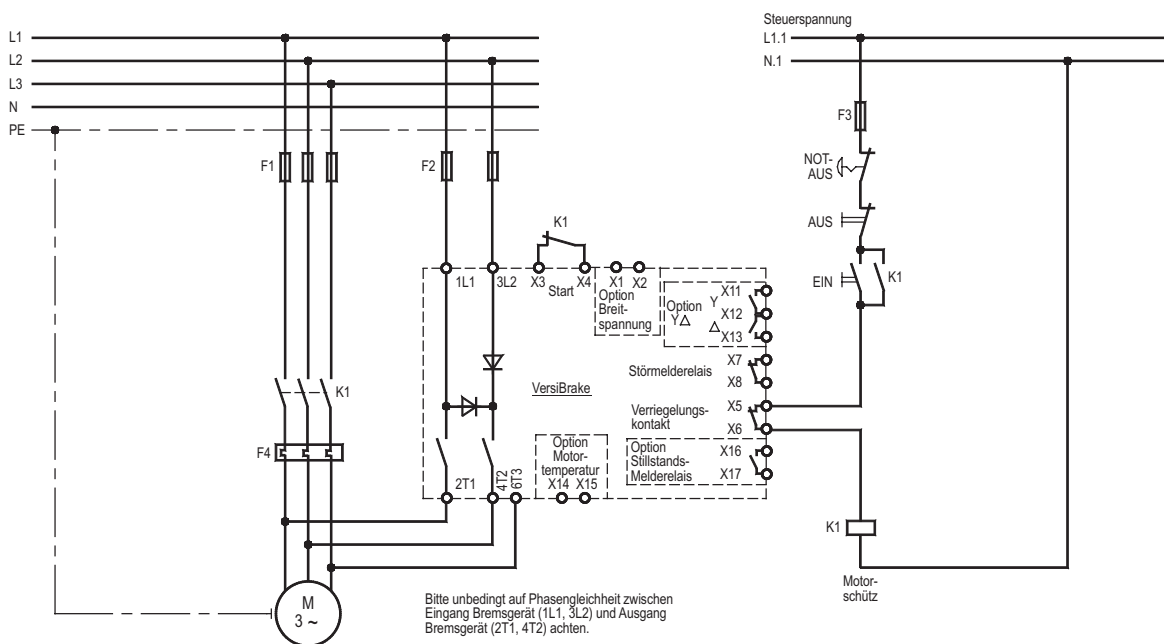
VB 230-25
VB 400-25



	A	B	C	D	E
VB ... - 25	100	73	120	-	-

Alle Maße in mm.

Anschlusspläne:



EMV

Die Grenzwerte für Emission nach den Gerätenormen schließen die Störung von Empfangsgeräten und empfindlichen elektronischen Geräten in einem Umkreis von 10m nicht aus. Treten solche Störungen auf, die eindeutig auf den Betrieb der Bremsgeräte "VB" zurückzuführen sind, kann durch entsprechende Maßnahmen die Störemission reduziert werden.

Solche Maßnahmen sind z.B.:

Das Vorschalten von Drosseln (3mH), das Beschalten der Versorgungsspannungsanschlüsse mit X-Kondensatoren (0,15µF) oder das Vorschalten eines geeigneten Netzfilters.